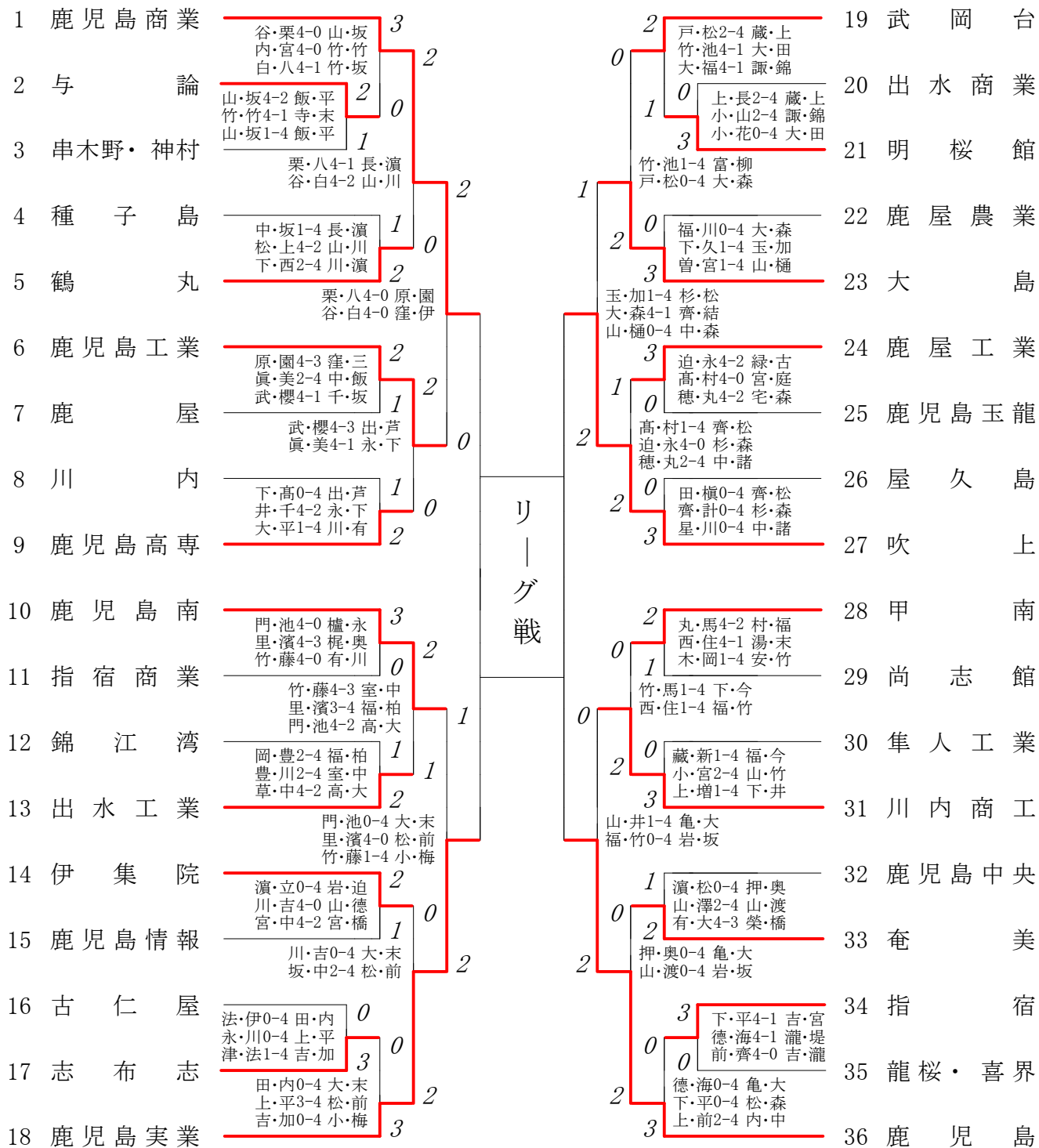


2019年度 新人戦 男子学校対抗の部 :ソフトテニス(鹿児島)



男子 Aパート ～ Bパート

Aパート	鹿児島商業	鹿児島実業	吹上	鹿児島	勝敗	得失差	順位
1	鹿児島商業	1 ②-1	3 ③-0	5 ③-0	3-0		1
2	鹿児島実業	1 1-②	6 ③-0	4 ②-1	2-1		2
3	吹上	3 0-③	6 0-③	2 1-②	0-3		4
4	鹿児島	5 0-③	4 1-②	2 ②-1	1-2		3

得失差表示はチーム対抗の勝敗です。それで決まらない場合はゲームで順位を決めています。

鹿児島商業

栗山 大・八重倉正久  
谷水 宙・白井一静  
内村 陽・宮嶋海人

② - 1

④ - 1  
④ - 2  
2 - ④

鹿児島実業

濱田 希・前野駿  
大 斗・末吉永裕  
小 汰・梅本龍我

吹上

齊藤 哉・諸喜田和弥  
杉村 竜・松尾颯太  
中園 人・森重勇樹

1 - ②

0 - ④  
1 - ④  
④ - 0

鹿児島

亀井 平・大久保悠汰  
岩元 生・坂口仁  
松江 汰・森俊之佑

鹿児島商業

内村 陽・宮嶋海人  
栗山 大・八重倉正久  
谷水 宙・白井一静

③ - 0

④ - 1  
④ - 1  
④ - 1

吹上

齊藤 哉・結城真央  
杉村 竜・松尾颯太  
中園 人・森重勇樹

鹿児島実業

濱田 希・前野駿  
大 斗・末吉永裕  
小 汰・梅本龍我

② - 1

1 - ④  
④ - 2  
④ - 1

鹿児島

岩元 生・大久保悠汰  
亀井 平・坂口仁  
内匠 太・中島清貴

鹿児島実業

大 斗・末吉永裕  
濱田 希・前野駿  
小 汰・梅本龍我

③ - 0

④ - 2  
④ - 1  
④ - 2

吹上

杉村 竜・松尾颯太  
齊藤 哉・結城真央  
中園 人・森重勇樹

鹿児島商業

栗山 大・八重倉正久  
谷水 宙・白井一静  
内村 陽・宮嶋海人

③ - 0

④ - 2  
④ - 1  
④ - 2

鹿児島

岩元 生・大久保悠汰  
亀井 平・坂口仁  
内匠 太・中島清貴

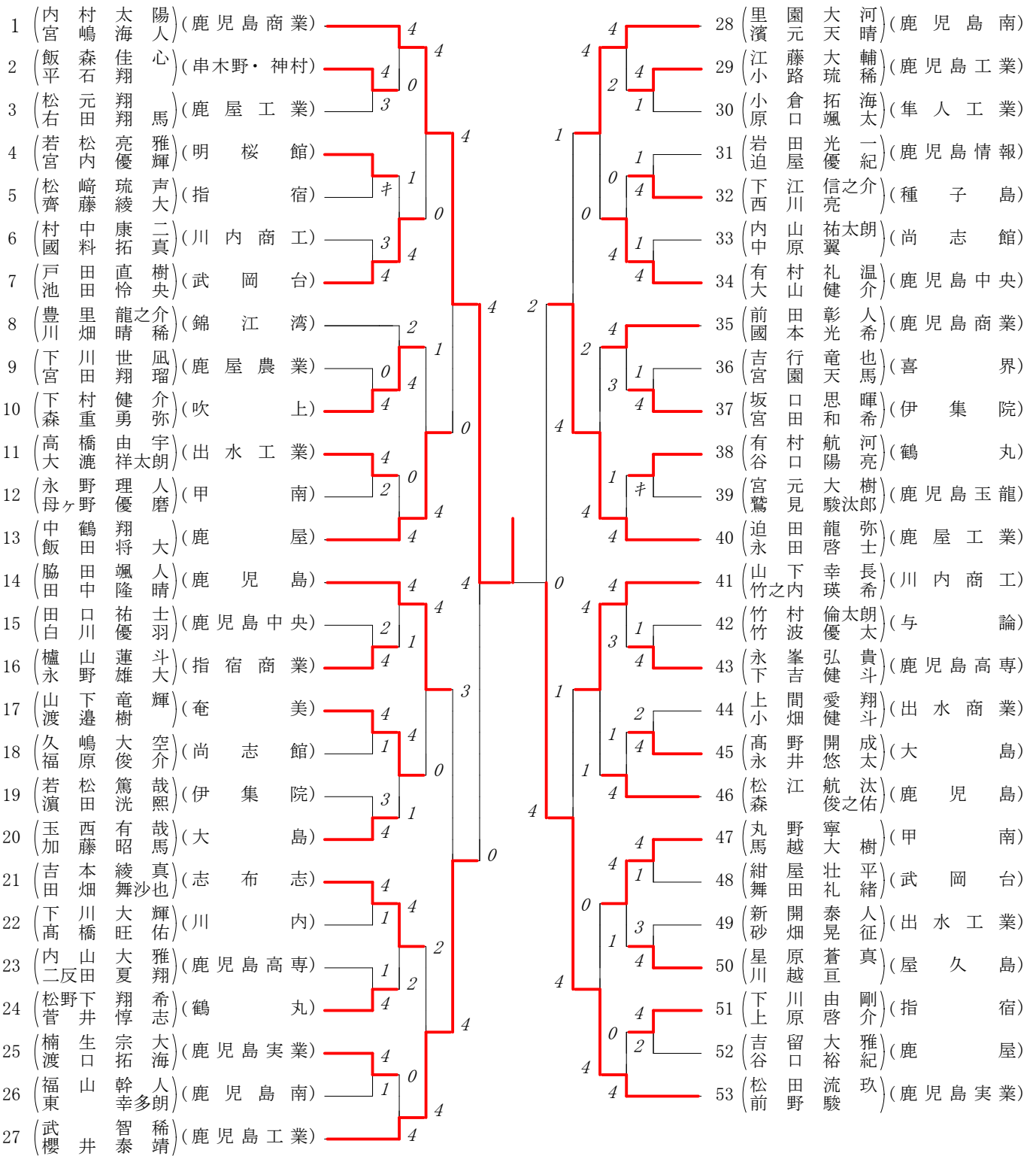
Bパート	鹿児島工業	鹿児島南	大島	川内商工	勝敗	得失差	順位
5	鹿児島工業	7 ②-1	9 ②-1	11 ③-0	3-0		1
6	鹿児島南	7 1-②	12 ②-1	10 ③-0	2-1		2
7	大島	9 1-②	12 1-②	8 ②-1	1-2		3
8	川内商工	11 0-③	10 0-③	8 1-②	0-3		4

得失差表示はチーム対抗の勝敗です。それで決まらない場合はゲームで順位を決めています。

鹿児島工業	②	-	1	鹿児島南
原 田隼 輔・伊佐敷羽 琉 ④	-	1	里 園大 河・濱 元天 晴	
眞 竹陽 也・美 坂陽 人 1	-	④	大 毛彪 慎・池 上光 潤	
武 智 稀・櫻 井泰 靖 ④	-	3	竹 下宗 吾・藤 川颯 貴	
大 島	②	-	1	川内商工
大 平蓮 ・森 聖 也 ④	-	3	下永田輝 流・今 村祐 土	
山 元真 汐・樋 口昌 孝 ④	-	1	山 下幸 長・井 手拓 実	
富 伊歩輝・柳 律 希 2	-	④	福 永修 平・竹之内瑛 希	
鹿児島工業	②	-	1	大 島
眞 竹陽 也・園 田実 彬 ④	-	1	玉 西有 哉・加 藤昭 馬	
原 田隼 輔・伊佐敷羽 琉 2	-	④	大 平蓮 ・森 聖 也	
武 智 稀・櫻 井泰 靖 ④	-	1	山 元真 汐・樋 口昌 孝	
鹿児島南	③	-	0	川内商工
大 毛彪 慎・池 上光 潤 ④	-	2	山 下幸 長・竹之内瑛 希	
里 園大 河・濱 元天 晴 ④	-	0	下永田輝 流・今 村祐 土	
竹 下宗 吾・藤 川颯 貴 ④	-	3	福 永修 平・井 手拓 実	
鹿児島南	②	-	1	大 島
大 毛彪 慎・池 上光 潤 3	-	④	大 平蓮 ・森 聖 也	
里 園大 河・濱 元天 晴 ④	-	3	山 元真 汐・樋 口昌 孝	
門之園太 雅・藤 川颯 貴 ④	-	1	玉 西有 哉・加 藤昭 馬	
鹿児島工業	③	-	0	川内商工
眞 竹陽 也・美 坂陽 人 ④	-	0	下永田輝 流・井 手拓 実	
窪 園大 成・伊佐敷羽 琉 ④	-	3	福 永修 平・今 村祐 土	
原 田隼 輔・園 田実 彬 ④	-	1	山 下幸 長・竹之内瑛 希	

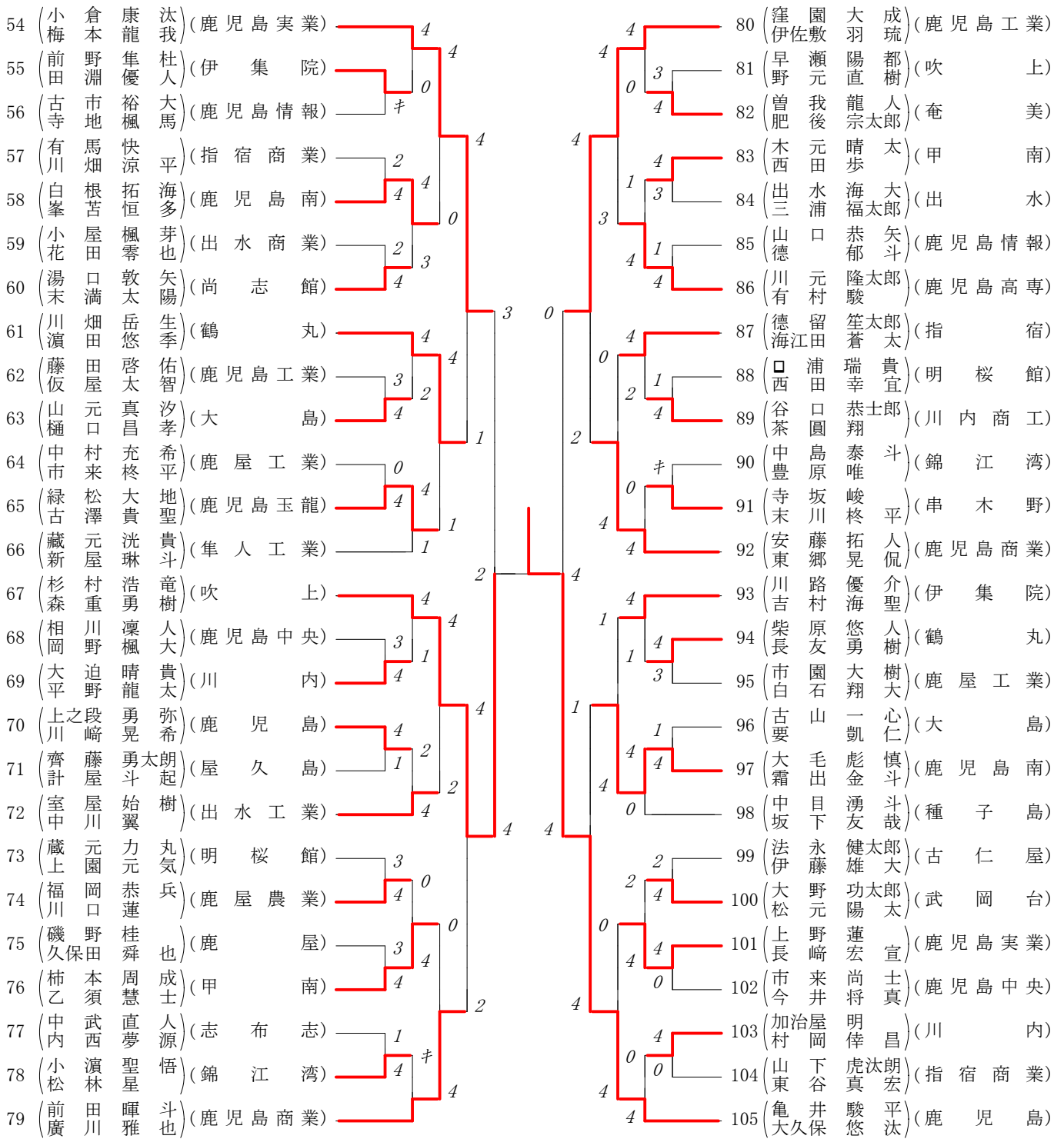
第1ブロック

第2ブロック



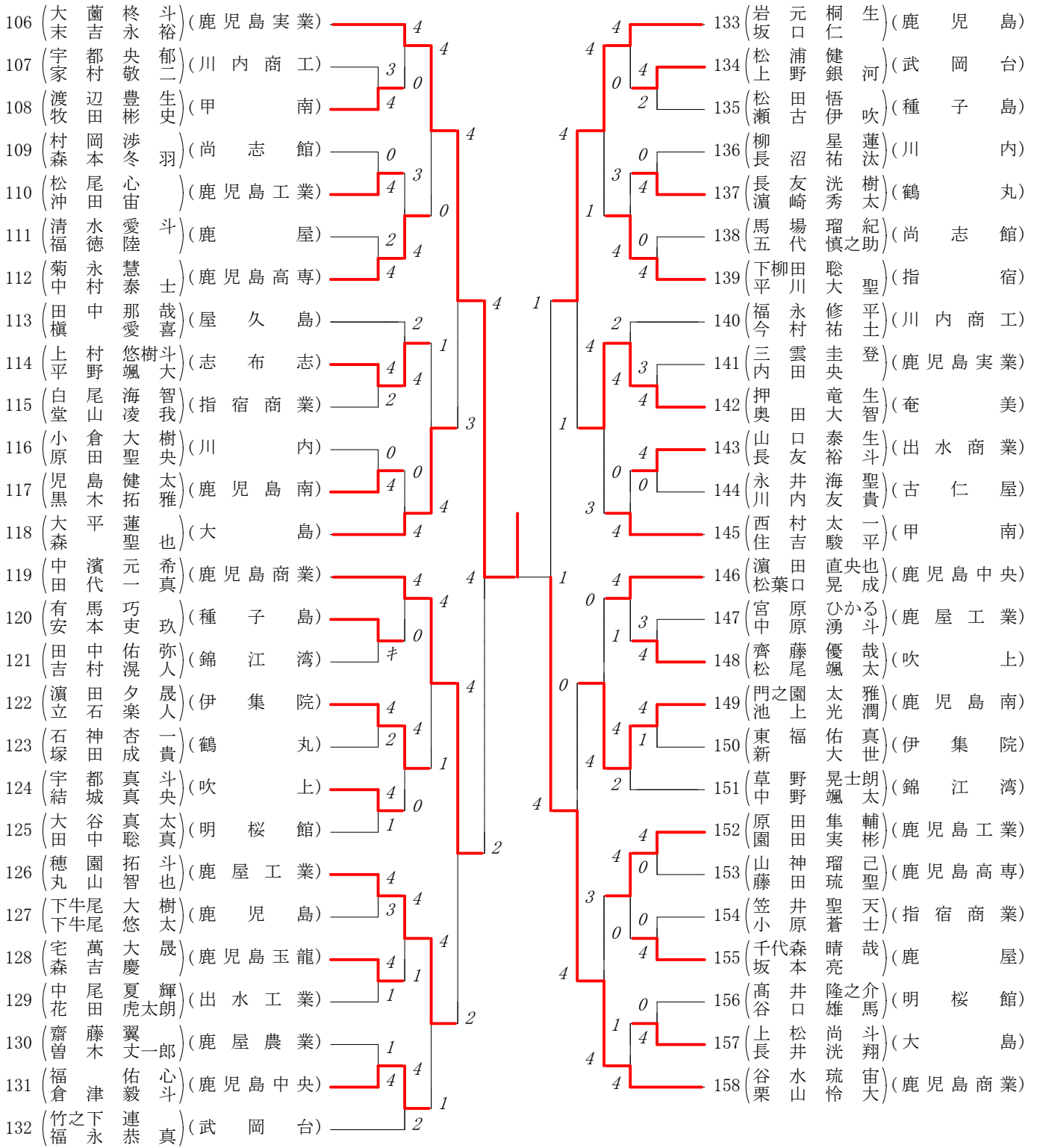
第3ブロック

第4ブロック



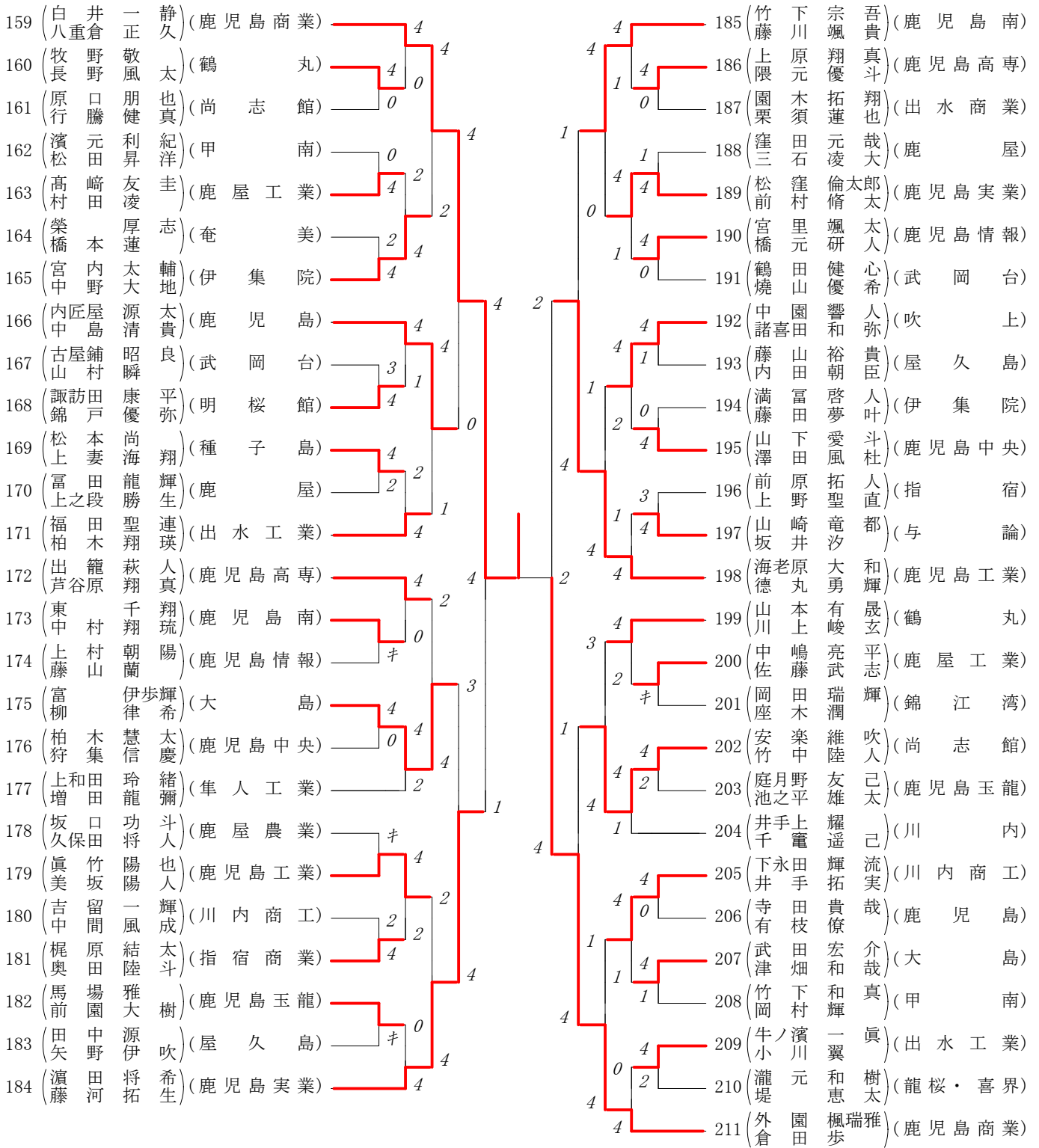
第5ブロック

第6ブロック



第7ブロック

第8ブロック



# 令和元年度鹿児島県高等学校新人体育大会 第44回鹿児島県高等学校ソフトテニス競技大会

## 男子個人の部

準決勝①	内村太陽・宮嶋海人 (鹿児島商業)	④ — 0	亀井駿平・大久保悠太 (鹿児島)
準決勝②	大園柊斗・末吉永裕 (鹿児島実業)	④ — 2	白井一静・八重倉正久 (鹿児島商業)
決勝	内村太陽・宮嶋海人 (鹿児島商業)	④ — 1	大園柊斗・末吉永裕 (鹿児島実業)
		0 — ④	
		④ — 2	
		④ — 0	
		④ — 2	
		④ — 1	
3位決定戦	亀井駿平・大久保悠太 (鹿児島)	④ — 1	白井一静・八重倉正久 (鹿児島商業)
順位決定予備選①	松田流玖・前野駿 (鹿児島実業)	④ — 3	杉村浩竜・森重勇樹 (吹上)
順位決定予備選②	谷水琉宙・栗山怜大 (鹿児島商業)	④ — 3	外園楓瑞雅・倉田歩 (鹿児島商業)
5位決定戦	松田流玖・前野駿 (鹿児島実業)	1 — ④	谷水琉宙・栗山怜大 (鹿児島商業)
7位決定戦	杉村浩竜・森重勇樹 (吹上)	1 — ④	外園楓瑞雅・倉田歩 (鹿児島商業)

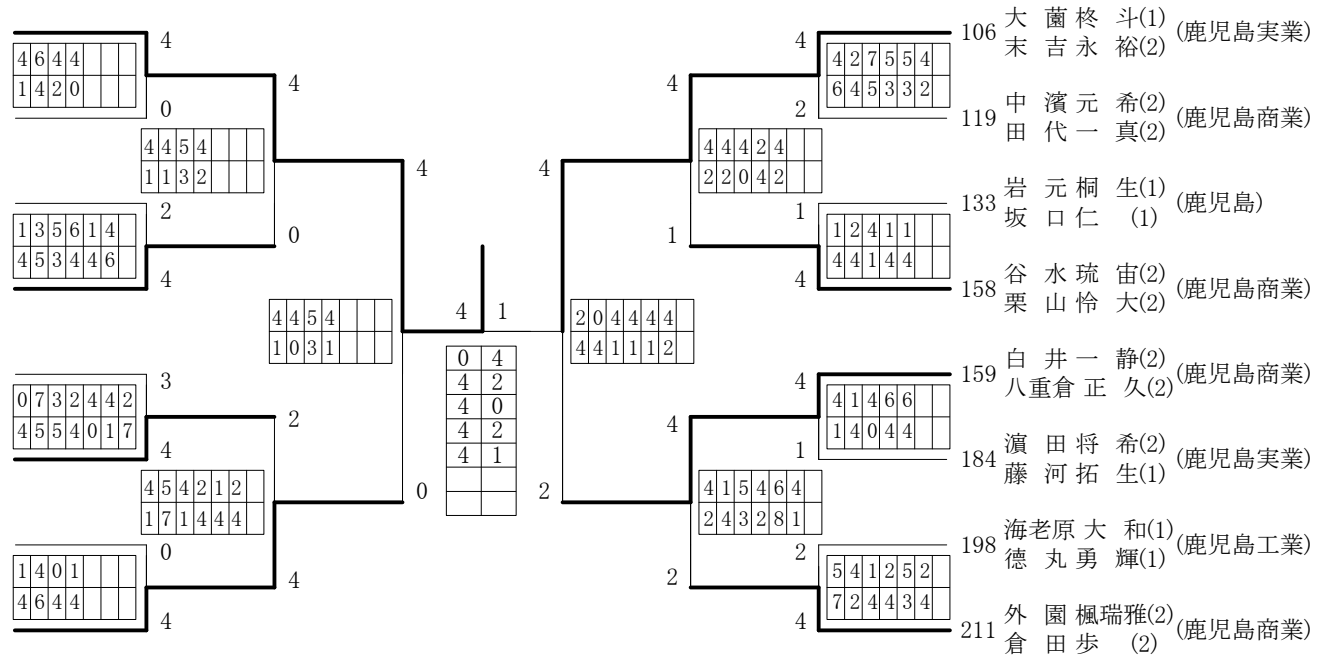
### 【最終順位】

1位	内村太陽・宮嶋海人	(鹿児島商業)
2位	大園柊斗・末吉永裕	(鹿児島実業)
3位	亀井駿平・大久保悠太	(鹿児島)
4位	白井一静・八重倉正久	(鹿児島商業)
5位	谷水琉宙・栗山怜大	(鹿児島商業)
6位	松田流玖・前野駿	(鹿児島実業)
7位	外園楓瑞雅・倉田歩	(鹿児島商業)
8位	杉村浩竜・森重勇樹	(吹上)



# 2019年度 新人戦 個人対抗戦:男子 :ダブルス ベスト 16 (参加組数:211) :ソフトテニス

- 1 内村太陽(2) (鹿児島商業)  
宮嶋海人(2)
- 27 武智稀(2) (鹿児島工業)  
櫻井泰靖(2)
- 40 迫田龍弥(2) (鹿屋工業)  
永田啓士(1)
- 53 松田流玖(2) (鹿児島実業)  
前野駿(2)
- 54 小倉康汰(2) (鹿児島実業)  
梅本龍我(2)
- 67 杉村浩竜(2) (吹上)  
森重勇樹(2)
- 80 窪園大成(1) (鹿児島工業)  
伊佐敷羽琉(1)
- 105 亀井駿平(1) (鹿児島)  
大久保悠汰(1)



- 106 大菌柊斗(1) (鹿児島実業)  
末吉永裕(2)
- 119 中濱元希(2) (鹿児島商業)  
田代一真(2)
- 133 岩元桐生(1) (鹿児島)  
坂口仁(1)
- 158 谷水琉宙(2) (鹿児島商業)  
栗山怜大(2)
- 159 白井一静(2) (鹿児島商業)  
八重倉正久(2)
- 184 濱田将希(2) (鹿児島実業)  
藤河拓生(1)
- 198 海老原大和(1) (鹿児島工業)  
徳丸勇輝(1)
- 211 外園楓瑞雅(2) (鹿児島商業)  
倉田歩(2)