



# 女子個人形（1次予選・第一指定形）

（2次予選進出 各コートより3位以上）

	順	氏名	学校名	予選									
				形名	(1)	(2)	(3)	(4)	(5)	有効最低	有効最高	得点	順位
T1	1	大久保美乃里	鶴丸	セーパイ	6.90	7.00	6.95	7.00	7.05	6.95	7.00	20.95	3
	2	宮上愛花	徳之島	ジオン	7.05	7.10	7.10	7.05	7.10	7.05	7.10	21.25	2
	3	日高瑞希	鹿児島第一	セーパイ	7.10	7.25	7.15	7.15	7.25	7.15	7.25	21.55	1
	4	榎谷吏織	串良商業	バッサイダイ	6.85	6.90	6.80	6.95	6.80	6.80	6.90	20.55	4
T2	1	濱畑姫菜	大島	セーパイ	6.90	6.90	6.95	7.00	6.85	6.90	6.95	20.75	3
	2	印口佳奈	鹿児島工業	バッサイダイ	7.20	7.10	7.10	7.15	7.05	7.10	7.15	21.35	1
	3	天正樹	甲南	セーパイ	6.95	6.80	6.80	6.90	6.80	6.80	6.90	20.50	4
	4	三野綾華	鹿児島城西	セーパイ	7.00	7.00	6.95	7.05	6.85	6.95	7.00	20.95	2
	5	中間梨菜	川内	バッサイダイ	6.60	6.70	6.70	6.80	6.70	6.70	6.70	20.10	5
T3	1	岩元美樹	川内	バッサイダイ	6.85	6.75	6.85	6.80	6.80	6.80	6.85	20.45	5
	2	西傘田調音	鹿児島第一	セーパイ	7.10	7.10	7.15	7.20	7.10	7.10	7.15	21.35	1
	3	寺島美樹	加治木工業	バッサイダイ	7.00	7.00	7.00	7.00	7.00	7.00	7.00	21.00	3
	4	松尾彩	大島	セーパイ	7.05	7.15	7.20	7.15	7.05	7.05	7.15	21.35	2
	5	盛田彩夏	鹿児島工業	セーパイ	6.95	6.85	6.85	6.90	6.90	6.85	6.90	20.65	4
T4	1	林美里	甲南	セーパイ	7.10	7.10	7.10	7.00	7.10	7.10	7.10	21.30	1
	2	園田恭子	鶴丸	セーパイ									
	3	張原萌鈴	鹿児島城西	バッサイダイ	7.05	7.05	7.05	7.00	7.00	7.00	7.05	21.10	3
	4	濱崎ひなの	徳之島	カンクウダイ	7.15	7.10	7.05	7.05	7.05	7.05	7.10	21.20	2

# 男子個人形（1次予選・第一指定形）

（2次予選進出 各コートより4位以上）

順位	氏名	学校名	予選										
			形名	(1)	(2)	(3)	(4)	(5)	有効最低	有効最高	得点	順位	
T1	1	加藤 伊織	加治木工業	バッサイダイ	6.80	6.70	6.75	6.70	6.90	6.70	6.80	20.25	8
	2	満田 桜大志	志 學 館	セーパイ	7.05	7.00	7.05	7.05	7.00	7.00	7.05	21.10	3
	3	市村 俊涼	鹿 屋	セーパイ	6.70	6.80	6.90	6.80	6.80	6.80	6.80	20.40	7
	4	谷川 竜輝	鹿児島城西	セイエンチン	7.10	7.20	7.05	7.10	7.10	7.10	7.10	21.30	2
	5	福山 朝陽	川 内	セイエンチン	6.90	7.05	7.00	7.00	7.05	7.00	7.05	21.05	5
	6	今村 颯志鶴	丸	バッサイダイ	7.15	7.10	7.05	6.95	6.95	6.95	7.10	21.10	4
	7	瀧崎 瑠偉	鹿児島高専	バッサイダイ	7.00	6.90	6.90	6.90	6.80	6.90	6.90	20.70	6
	8	印口 翔太	明 桜 館	セイエンチン	7.25	7.20	7.15	7.20	7.15	7.15	7.20	21.55	1
T2	1	西 天直	沖永良部	セーパイ	6.60	6.75	6.70	6.70	6.70	6.70	6.70	20.10	9
	2	岩元 理空	薩南工業	セーパイ	6.80	7.05	6.85	6.95	6.80	6.80	6.95	20.60	7
	3	宮原 大樹	樟 南	セイエンチン	7.10	7.10	7.15	7.15	7.15	7.10	7.15	21.40	1
	4	篠崎 佑翔	吹 上	セーパイ	6.70	6.70	6.75	6.70	6.75	6.70	6.75	20.15	8
	5	四本 龍馬	徳之島	ジオン	7.05	6.95	7.00	7.05	6.95	6.95	7.05	21.00	4
	6	柏原 太海	鹿屋工業	バッサイダイ	6.90	6.95	6.85	6.95	6.85	6.85	6.95	20.70	5
	7	中間 亮輔	鹿児島商業	セイエンチン	7.05	7.00	7.05	7.05	6.90	7.00	7.05	21.10	2
	8	増田 蓮	鹿屋中央	バッサイダイ	7.00	7.00	7.00	7.05	6.95	7.00	7.00	21.00	3
	9	川畑 直輝	大 島	セーパイ	6.90	6.95	6.85	7.00	6.85	6.85	6.95	20.70	5
T3	1	堂園 大将	曾 於	セイエンチン	6.90	6.85	6.85	6.90	6.95	6.85	6.90	20.65	3
	2	本田 大智	大 島	セーパイ	6.70	6.90	6.80	6.80	6.80	6.80	6.80	20.40	6
	3	高田 晃史	串良商業	バッサイダイ	6.85	6.90	6.85	6.85	6.90	6.85	6.90	20.60	4
	4	田中 琉稀	鹿児島実業	バッサイダイ	6.90	6.95	6.95	6.90	6.90	6.90	6.95	20.75	2
	5	吉崎 海人	薩南工業	セーパイ	6.60	6.60	6.65	6.70	6.50	6.60	6.65	19.85	9
	6	八郷 叶夢	川 内	バッサイダイ	6.75	6.85	6.80	6.75	6.85	6.75	6.85	20.40	7
	7	牧山浩史郎	徳之島	カンクウダイ	7.15	7.30	7.00	7.00	7.15	7.00	7.15	21.30	1
	8	坂元 滉	鹿屋工業	バッサイダイ	6.85	6.85	6.90	6.90	6.85	6.85	6.90	20.60	4
	9	碓山 聖純	大島北	バッサイダイ	6.70	6.75	6.80	6.65	6.70	6.70	6.75	20.15	8
T4	1	幸田 涼雅	樟 南	セイエンチン									
	2	橋口 和生	鹿児島第一	バッサイダイ	6.90	6.75	6.85	7.00	6.90	6.85	6.90	20.65	6
	3	三嶋 日明	加治木工業	バッサイダイ	6.80	6.70	6.70	6.80	6.70	6.70	6.80	20.20	7
	4	金 赫斌	鶴 丸	セーパイ	6.95	6.85	6.85	6.95	6.90	6.85	6.95	20.70	4
	5	川畑 陽音	鹿児島工業	セーパイ	6.90	7.00	6.85	6.95	6.95	6.90	6.95	20.80	2
	6	神田 海碧	甲 南	セイエンチン	7.20	7.15	7.20	7.20	7.20	7.20	7.20	21.60	1
	7	今村 舞限	鹿児島城西	バッサイダイ	6.90	6.90	6.80	6.90	6.95	6.90	6.90	20.70	3
	8	高橋観守佑	鹿 屋	セイエンチン	6.95	6.85	6.75	6.90	6.95	6.85	6.95	20.70	4

## 女子個人形（2次予選・第一指定形）

(決勝進出 各コートより4位以上)

	順	氏名	学校名	準決勝									
				形名	(1)	(2)	(3)	(4)	(5)	有効最低	有効最高	得点	順位
T1	1	濱畑 姫菜	大島	セイパイ	6.90	6.95	7.00	6.90	6.90	6.90	6.95	20.75	5
	2	日高 瑞希	鹿児島第一	セイパイ	7.20	7.00	7.20	7.15	7.25	7.15	7.20	21.55	1
	3	大久保美乃里	鶴丸	セイパイ	6.85	6.90	6.90	6.90	7.00	6.90	6.90	20.70	6
	4	印口 佳奈	鹿児島工業	バッサイ大	7.10	7.10	7.10	7.20	7.10	7.10	7.10	21.30	2
	5	宮上 愛花	徳之島	ジオン	7.00	7.05	7.05	7.10	7.05	7.05	7.05	21.15	3
	6	三野 綾華	鹿児島城西	セイパイ	6.95	7.00	6.90	7.00	7.00	6.95	7.00	20.95	4
T2	1	寺島 美樹	加治木工業	バッサイ大	7.00	7.05	6.90	7.00	6.90	6.90	7.00	20.90	6
	2	張原 萌鈴	鹿児島城西	バッサイ大	7.00	7.05	7.00	7.10	7.00	7.00	7.05	21.05	5
	3	濱崎ひなの	徳之島	カンクウ大	7.10	7.15	7.10	7.10	7.00	7.10	7.10	21.30	2
	4	松尾 彩	大島	セイパイ	7.05	7.20	7.10	7.20	7.10	7.10	7.20	21.40	1
	5	西牟田調音	鹿児島第一	セイパイ	7.05	7.15	7.05	7.05	7.05	7.05	7.05	21.15	4
	6	林 美里	甲南	セイパイ	7.05	7.15	7.10	7.15	7.00	7.05	7.15	21.30	3

## 男子個人形（2次予選・第一指定形）

(決勝進出 各コートより4位以上)

コート	順	氏名	学校名	準決勝									
				形名	(1)	(2)	(3)	(4)	(5)	有効最低	有効最高	得点	順位
T3	1	中間 亮輔	鹿児島商業	セイエンチン	7.05	6.95	6.95	7.05	7.00	6.95	7.05	21.00	7
	2	印口 翔太	明桜館	セイエンチン	7.20	7.15	7.20	7.20	7.15	7.15	7.20	21.55	1
	3	宮原 大樹	樟南	セイエンチン	7.10	7.10	7.05	7.10	7.10	7.10	7.10	21.30	2
	4	谷川 竜輝	鹿児島城西	セイエンチン	6.95	7.00	7.00	7.00	7.05	7.00	7.00	21.00	6
	5	満田 桜大	志學館	セイパイ	6.95	6.95	6.90	6.90	6.90	6.90	6.95	20.75	8
	6	増田 蓮	鹿屋中央	バッサイ大	7.00	7.10	7.05	7.00	7.10	7.00	7.10	21.15	5
	7	今村 颯志	鶴丸	バッサイ大	7.05	7.05	6.95	7.10	7.05	7.05	7.05	21.15	3
	8	四本 龍馬	徳之島	ジオン	7.05	7.05	7.05	7.10	7.05	7.05	7.05	21.15	3
T4	1	川畑 陽音	鹿児島工業	セイパイ	6.95	6.90	6.95	6.95	6.95	6.95	6.95	20.85	4
	2	堂園 大将	曾於	セイエンチン	7.00	6.95	6.90	7.00	6.95	6.95	7.00	20.90	3
	3	今村 舞限	鹿児島城西	バッサイ大	6.85	6.90	6.90	6.85	6.90	6.85	6.90	20.65	9
	4	高田 晃史	串良商業	バッサイ大	6.85	6.95	6.95	6.90	6.90	6.90	6.95	20.75	6
	5	神田 海碧	甲南	セイエンチン	7.20	7.25	7.15	7.25	7.15	7.15	7.25	21.60	1
	6	牧山浩史郎	徳之島	カンクウ大	7.10	7.10	7.10	7.10	7.10	7.10	7.10	21.30	2
	7	高橋観守佑	鹿屋	バッサイ大	6.90	7.00	6.90	6.90	6.95	6.90	6.95	20.75	6
	8	田中 琉稀	鹿児島実業	バッサイ大	6.95	6.95	7.00	6.95	6.95	6.95	6.95	20.85	4
	9	坂元 滉	鹿屋工業	バッサイ大	6.90	6.90	6.95	6.90	6.90	6.90	6.90	20.70	9
	10	金 赫斌	鶴丸	セイパイ	6.95	6.85	6.90	7.00	6.90	6.90	6.95	20.75	6

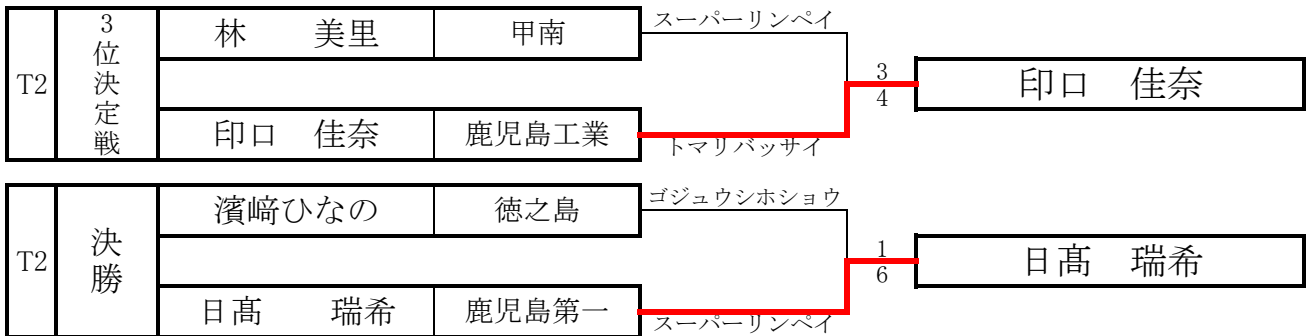
## 女子個人形（準決勝・第二指定形）

	順位	氏名	学校名	決勝											有効最低	有効最高	得点	順位
				形名	(1)	(2)	(3)	(4)	(5)	(6)	(7)							
T2	1	日高 瑞希	鹿児島第一	クルルンファ	7.20	7.05	7.20	7.25	7.15					7.15	7.20	21.55	<b>1</b>	
	2	濱崎ひなの	徳之島	エンピ	7.15	7.10	7.10	7.05	7.10					7.10	7.10	21.30	<b>2</b>	
	3	松尾 彩	大島	クルルンファ	7.00	7.00	7.05	7.00	7.00					7.00	7.00	21.00	5	
	4	林 美里	甲南	クルルンファ	7.10	7.00	7.10	7.05	7.00					7.00	7.10	21.15	<b>4</b>	
	5	西牟田調音	鹿児島第一	クルルンファ	7.00	6.95	7.05	7.00	6.95					6.95	7.00	20.95	6	
	6	印口 佳奈	鹿児島工業	ニーパイポ	7.05	7.05	7.10	7.05	7.05					7.05	7.05	21.15	<b>3</b>	
	7	宮上 愛花	徳之島	エンピ	7.00	7.00	7.00	6.95	6.95					6.95	7.00	20.95	6	
	8	三野 綾華	鹿児島城西	クルルンファ	6.95	6.90	7.00	6.90	6.90					6.90	6.95	20.75	8	

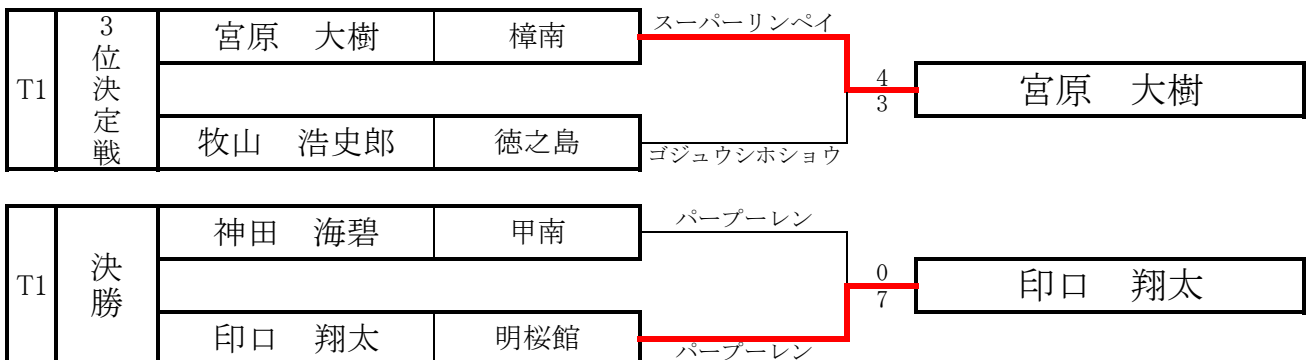
## 男子個人形（準決勝・第二指定形）

	順位	氏名	学校名	決勝											有効最低	有効最高	得点	順位
				形名	(1)	(2)	(3)	(4)	(5)	(6)	(7)							
T1	1	宮原 大樹	樟南	ニーパイポ	7.05	7.05	7.00	7.05	7.05					7.05	7.05	21.15	<b>3</b>	
	2	神田 海碧	甲南	ニーパイポ	7.10	7.20	7.15	7.15	7.10					7.10	7.15	21.40	<b>2</b>	
	3	田中 琉稀	鹿児島実業	ニーパイポ	6.90	6.85	6.90	6.95	6.90					6.90	6.90	20.70	7	
	4	牧山浩史郎	徳之島	エンピ	7.05	7.00	7.10	7.05	7.05					7.05	7.05	21.15	<b>3</b>	
	5	今村 颯志	鶴丸	セイサン	7.00	6.95	7.05	7.00	6.85					6.95	7.00	20.95	6	
	6	四本 龍馬	徳之島	エンピ	7.05	6.90	7.05	6.95	7.00					6.95	7.05	21.00	5	
	7	堂園 大将	曾於	ニーパイポ	6.95	6.80	6.90	6.90	6.85					6.85	6.90	20.65	8	
	8	印口 翔太	明桜館	ニーパイポ	7.20	7.15	7.20	7.20	7.15					7.15	7.20	21.55	<b>1</b>	
	9	川畑 陽音	鹿児島工業	クルルンファ	6.95	6.70	6.90	6.80	6.85					6.80	6.90	20.55	9	

### 女子個人形（順位決定戦・得意形）

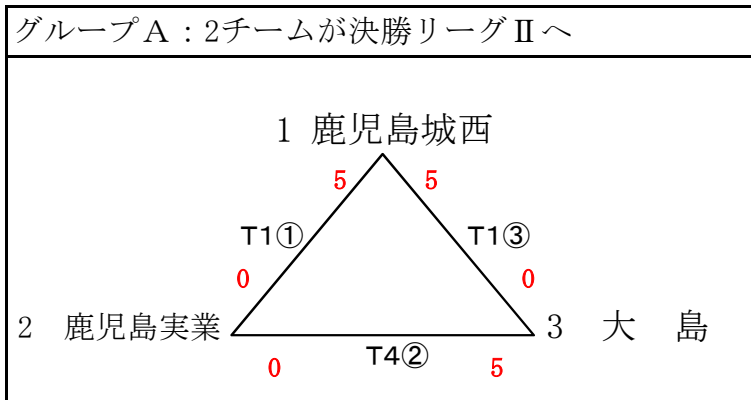


### 男子個人形（順位決定戦・得意形）

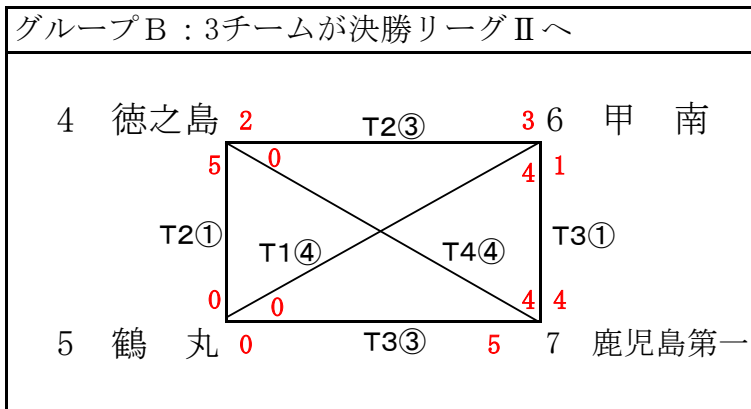


# 女子団体組手

## 決勝リーグ I



グループA	
1位	a：鹿児島城西
2位	b：大島



グループB	
1位	c：鹿児島第一
2位	d：甲南
3位	e：徳之島

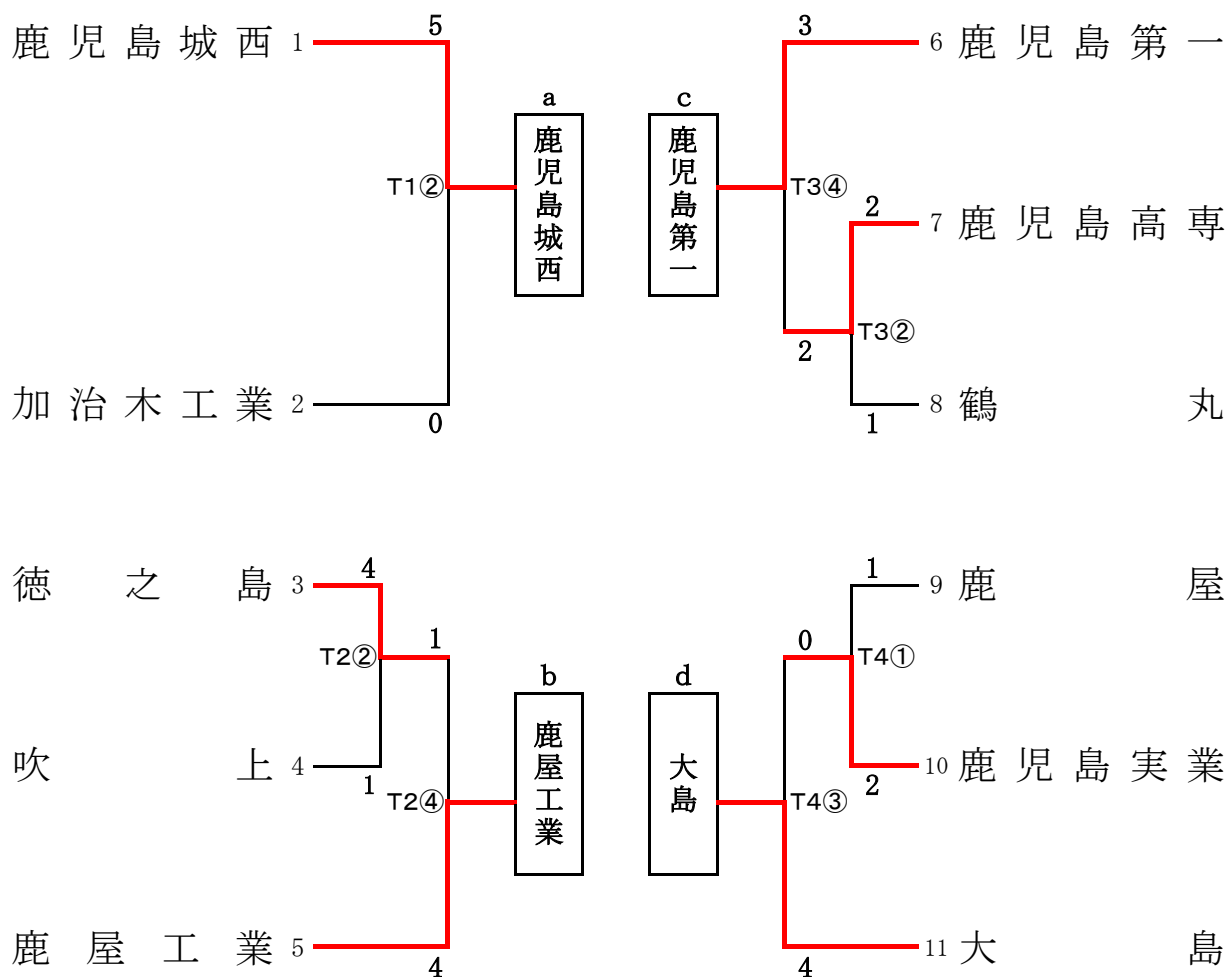
## 決勝リーグⅡ

	学校名	a	b	c	d	e	勝敗	順位
		鹿児島城西	大島	鹿児島第一	甲南	徳之島		
a	鹿児島城西		○ (5 - 0)	T2③ × (2 - 3)	T2② × (2 - 3)	T1① ○ (4 - 0)	2勝2敗	2
b	大島	× (0 - 5)		T2② × (1 - 4)	T1③ ○ (3 - 2)	T1② ○ (5 - 0)	2勝2敗	3
c	鹿児島第一	T2③ ○ (3 - 2)	T2② ○ (4 - 1)		○ (4 - 1)	○ (4 - 0)	4勝0敗	1
d	甲南	T2② ○ (3 - 2)	T1③ × (2 - 3)	× (1 - 4)		○ (3 - 2)	2勝2敗	4
e	徳之島	T1① × (0 - 4)	T1② × (0 - 5)	× (0 - 4)	× (2 - 3)		0勝4敗	5

試合順 T1コート ① a - e ② b - e ③ b - d  
T2コート ① b - c ② a - d ③ a - c

鹿児島城西の勝ち数13, 大島の勝ち数9, 甲南の勝ち数9より, 鹿児島城西が2位,  
大島の総ポイント数67, 甲南の総ポイント数62より, 大島が3位, 甲南が4位

## 男子団体組手 (1回戦～2回戦)



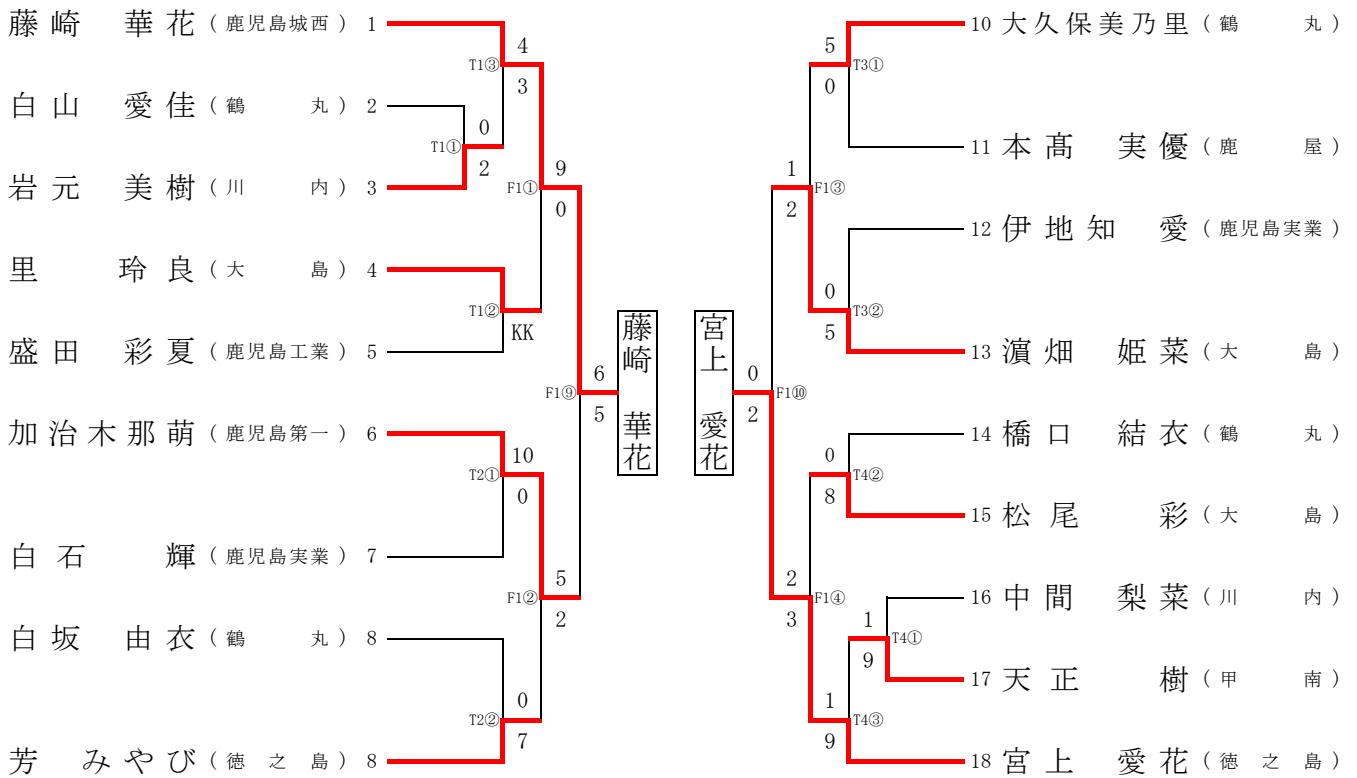
## 男子団体組手 決勝リーグ

	学校名	a	b	c	d	勝敗	順位
		鹿児島城西	鹿屋工業	鹿児島第一	大島		
a	鹿児島城西		T1① ○ (4-1)	T1② ○ (5-0)	T1③ ○ (5-0)	3勝0敗	1
b	鹿屋工業	T1① × (1-4)		T2③ ○ (3-2)	T2② ○ (5-0)	2勝1敗	2
c	鹿児島第一	T1② × (0-5)	T2③ × (2-3)		T2① ○ (3-2)	1勝2敗	3
d	大島	T1③ × (0-5)	T2② × (0-5)	T2① × (2-3)		0勝3敗	4

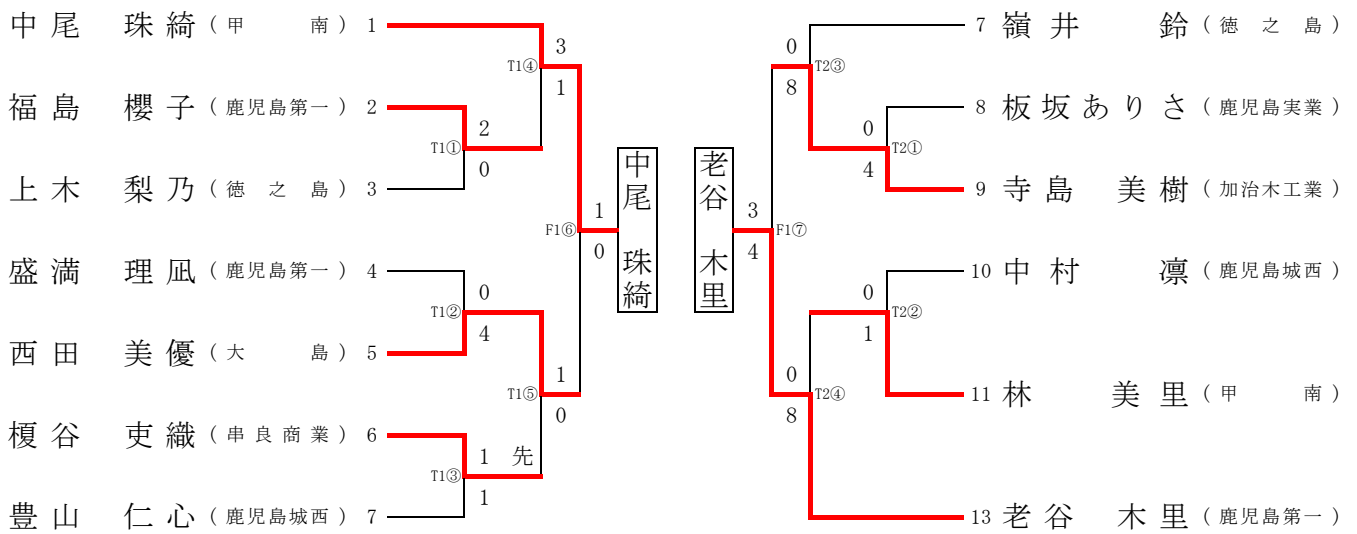
試合順 T1コート ① a-b ② a-c ③ a-d

T2コート ① c-d ② b-d ③ b-c

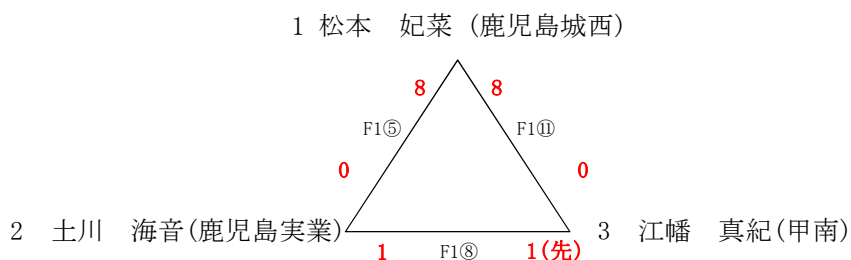
女子個人組手A (-53Kg級)



女子個人組手B (-59Kg級)

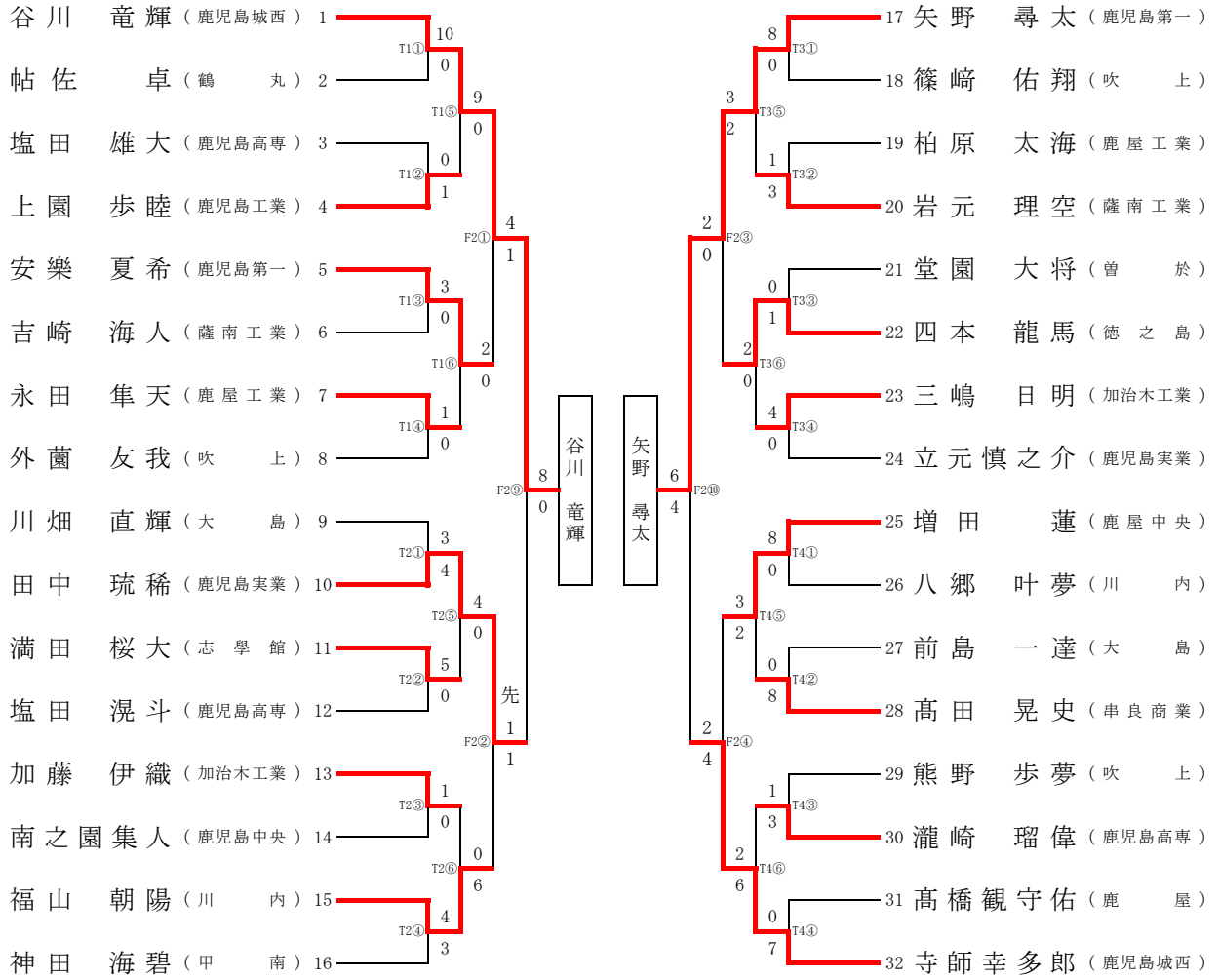


女子個人組手C (+59Kg級)

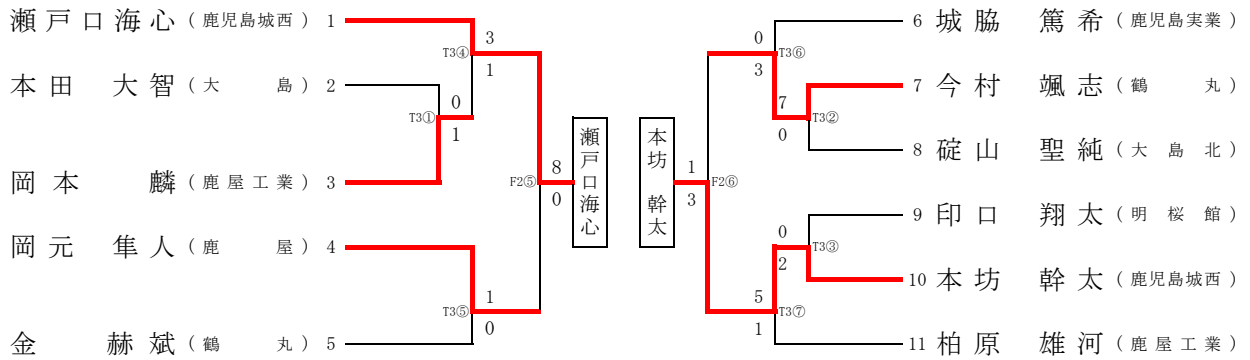




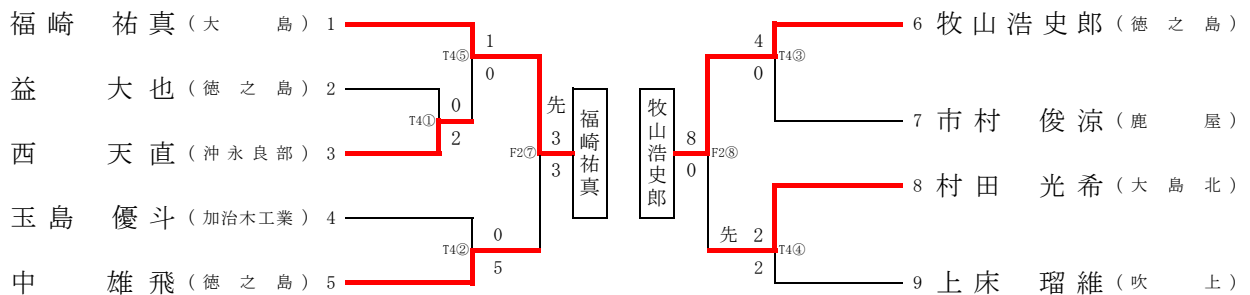
男子個人組手A (-61Kg級)



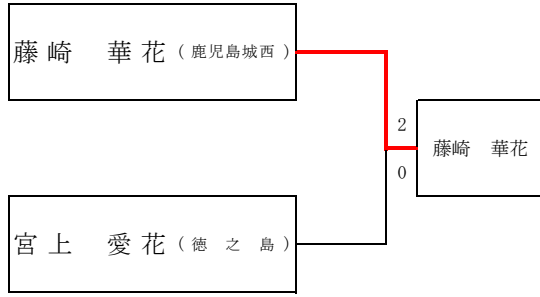
男子個人組手B (-68Kg級)



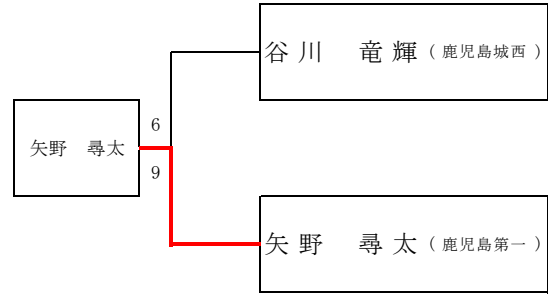
男子個人組手C (+68Kg級)



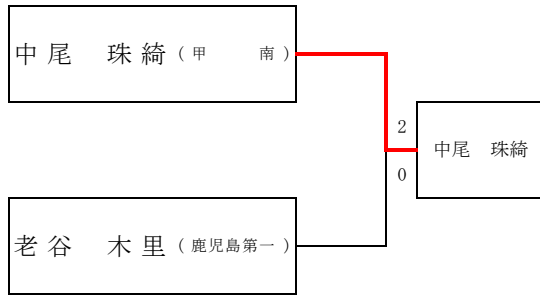
女子個人組手A (-53Kg級) 決勝



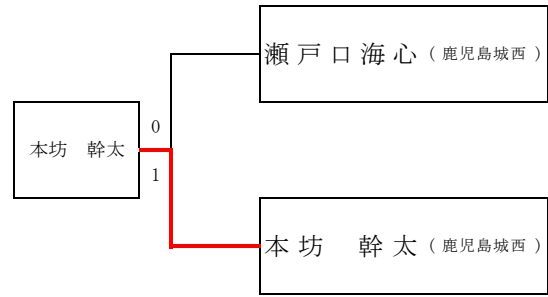
男子個人組手A (-62Kg級) 決勝



女子個人組手B (-59Kg級) 決勝



男子個人組手B (-68Kg級) 決勝



男子個人組手C (+68Kg級) 決勝

