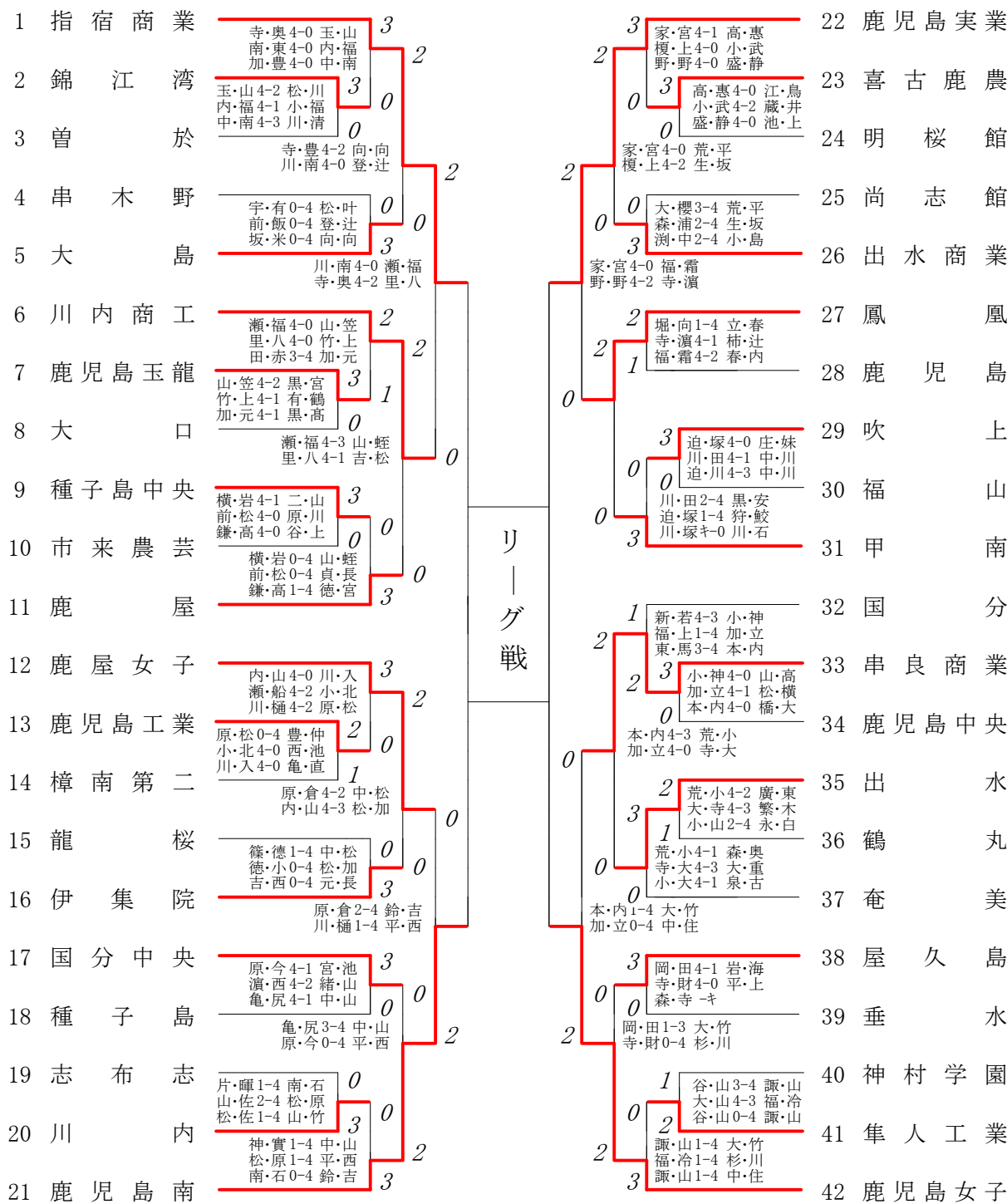


2019年度 高校総体 女子学校対抗の部 :ソフトテニス(鹿児島)



女子 Aパート ~ Aパート

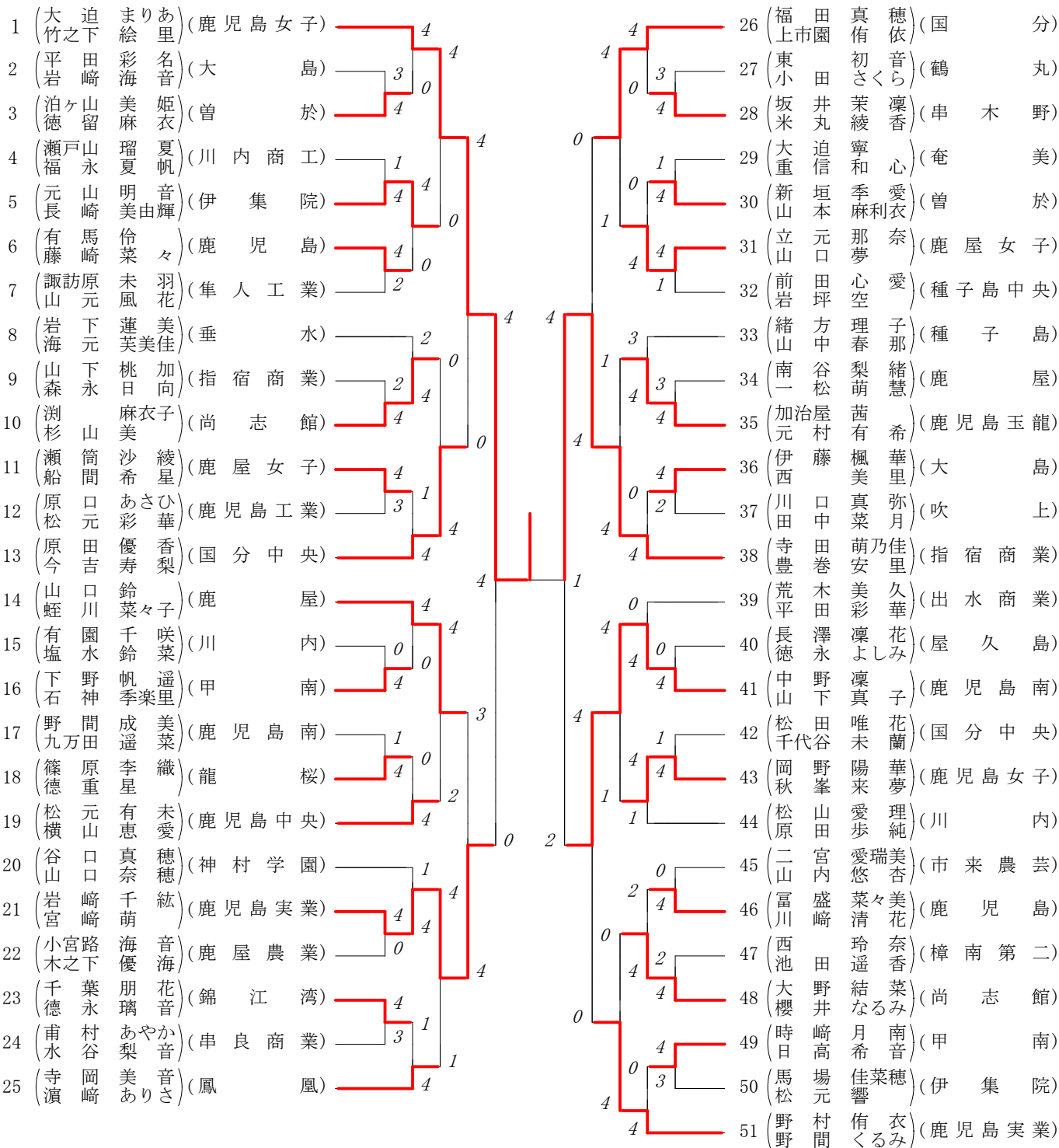
Aパート	指宿商業	鹿児島南	鹿児島実業	鹿児島女子	勝 敗	得失差	順 位
1	指宿商業	1 ② - 1	3 ② - 1	5 1 - ②	2-1		2
2	鹿児島南	1 1 - ②	6 ② - 1	4 1 - ②	1-2		3
3	鹿児島実業	3 1 - ②	6 1 - ②	2 1 - ②	0-3		4
4	鹿児島女子	5 ② - 1	4 ② - 1	2 ② - 1	3-0		1

得失差表示はチーム対抗の勝敗です。それで決まらない場合はゲームで順位を決めています。

指宿商業	② - 1	鹿児島南
寺 田萌乃佳・豊 卷安 里	3 - ④	平 野蘭 ・西 美 里
寺 迫衣 織・奥 みなみ	④ - 1	鈴 木愛 美・吉 松李 果
川 添理 琴・南 原里 音	④ - 2	中 野凜 ・山 下真 子
鹿児島実業	1 - ②	鹿児島女子
家 村和 奈・宮 尾樹	④ - 3	大 迫まりあ・竹之下絵 里
野 村侑 衣・野 間くるみ	3 - ④	杉 本亜 優・川井田悠
榎 元優 月・上 地美 緑	3 - ④	中 島帆乃香・住 吉海 音
指宿商業	② - 1	鹿児島実業
寺 田萌乃佳・豊 卷安 里	1 - ④	家 村和 奈・宮 尾樹
寺 迫衣 織・奥 みなみ	④ - 0	野 村侑 衣・野 間くるみ
川 添理 琴・南 原里 音	④ - 0	榎 元優 月・上 地美 緑
鹿児島南	1 - ②	鹿児島女子
平 野蘭 ・西 美 里	2 - ④	大 迫まりあ・竹之下絵 里
鈴 木愛 美・吉 松李 果	④ - 1	杉 本亜 優・川井田悠
中 野凜 ・山 下真 子	1 - ④	中 島帆乃香・住 吉海 音
鹿児島南	② - 1	鹿児島実業
平 野蘭 ・西 美 里	1 - ④	家 村和 奈・宮 尾樹
鈴 木愛 美・吉 松李 果	④ - 2	榎 元優 月・上 地美 緑
中 野凜 ・山 下真 子	④ - 2	野 村侑 衣・野 間くるみ
指宿商業	1 - ②	鹿児島女子
加 亜実佳・豊 卷安 里	3 - ④	中 島帆乃香・住 吉海 音
寺 迫衣 織・奥 みなみ	0 - ④	大 迫まりあ・竹之下絵 里
川 添理 琴・南 原里 音	④ - 0	杉 本亜 優・川井田悠

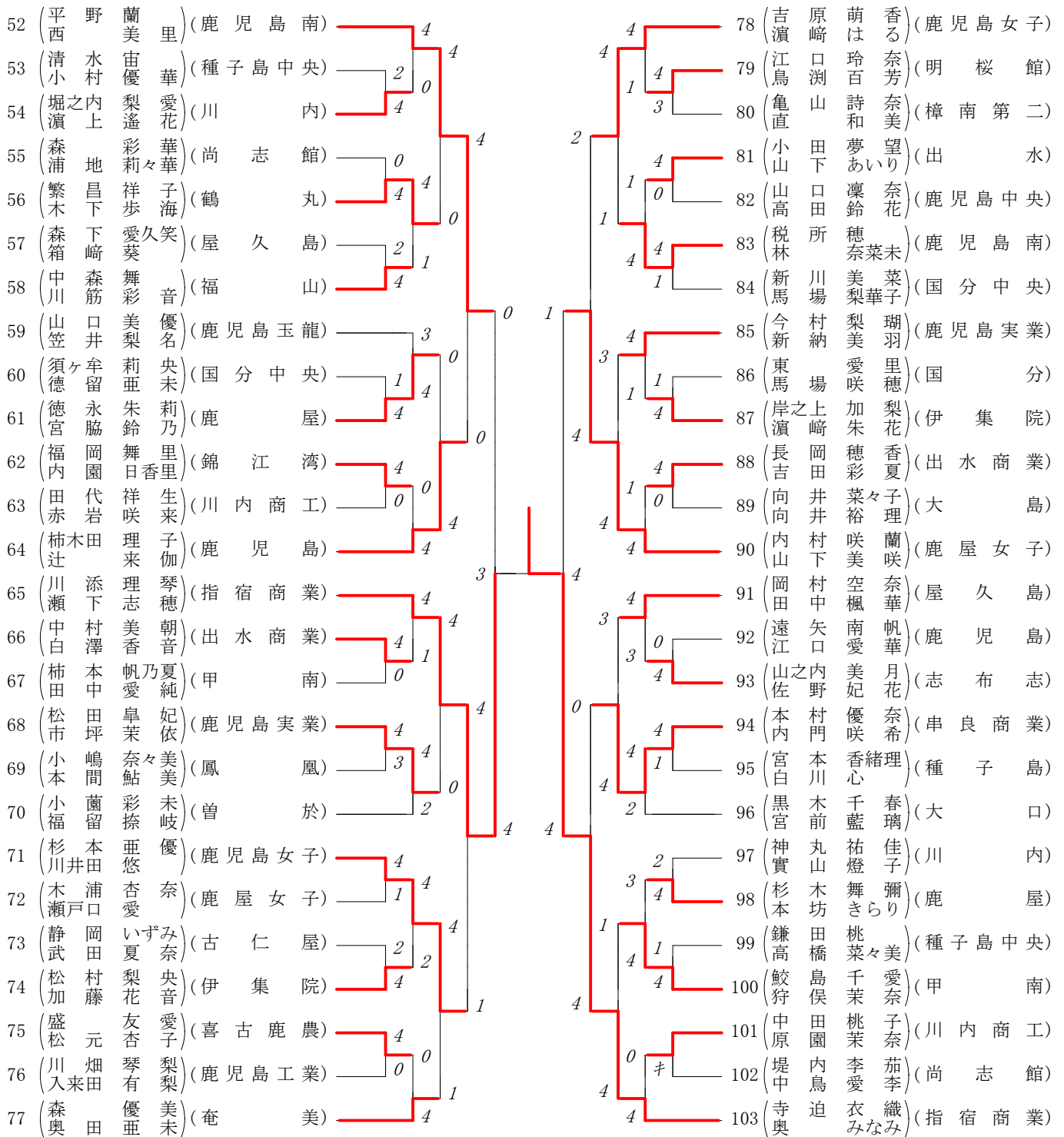
第1ブロック

第2ブロック



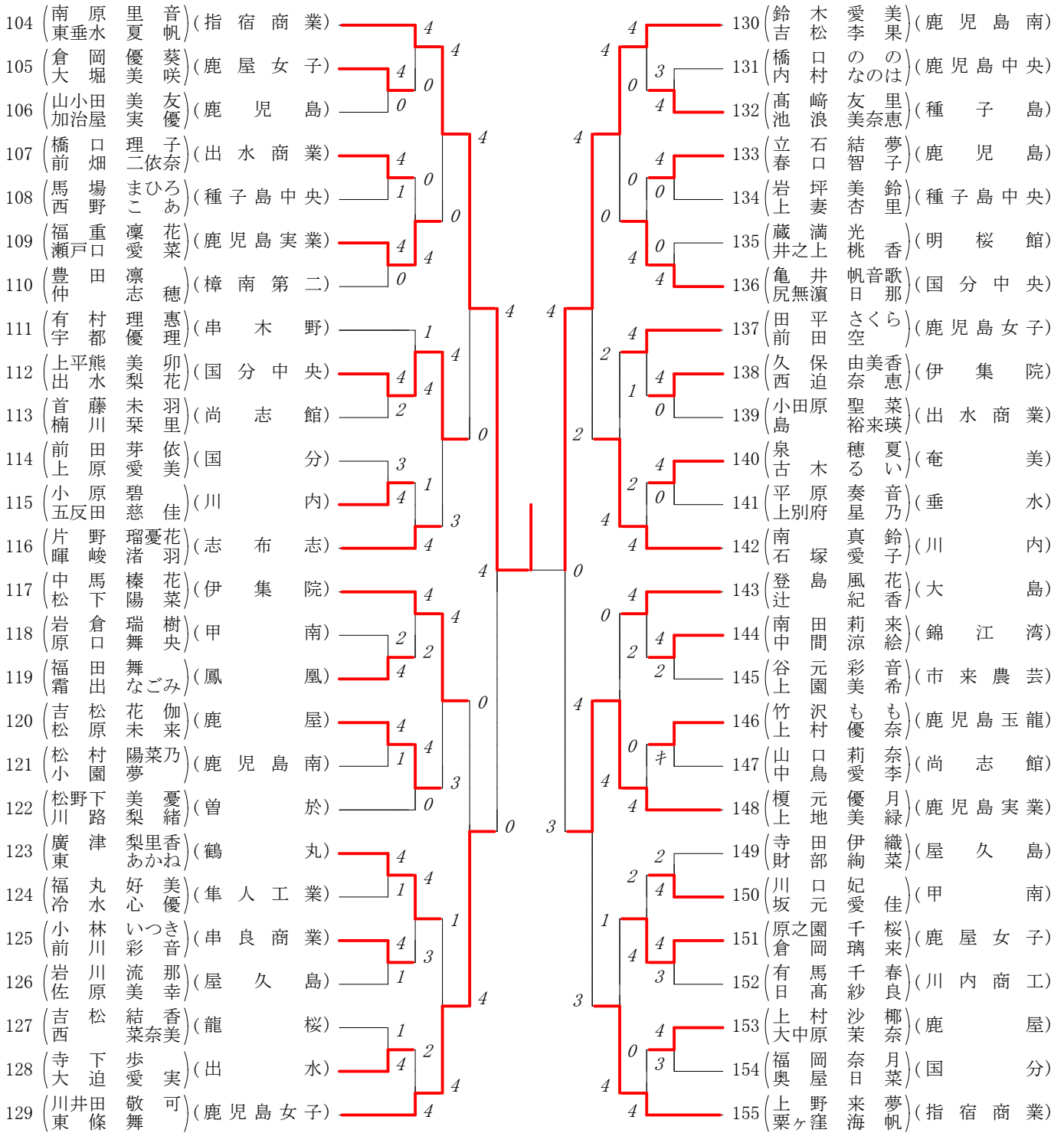
第3ブロック

第4ブロック



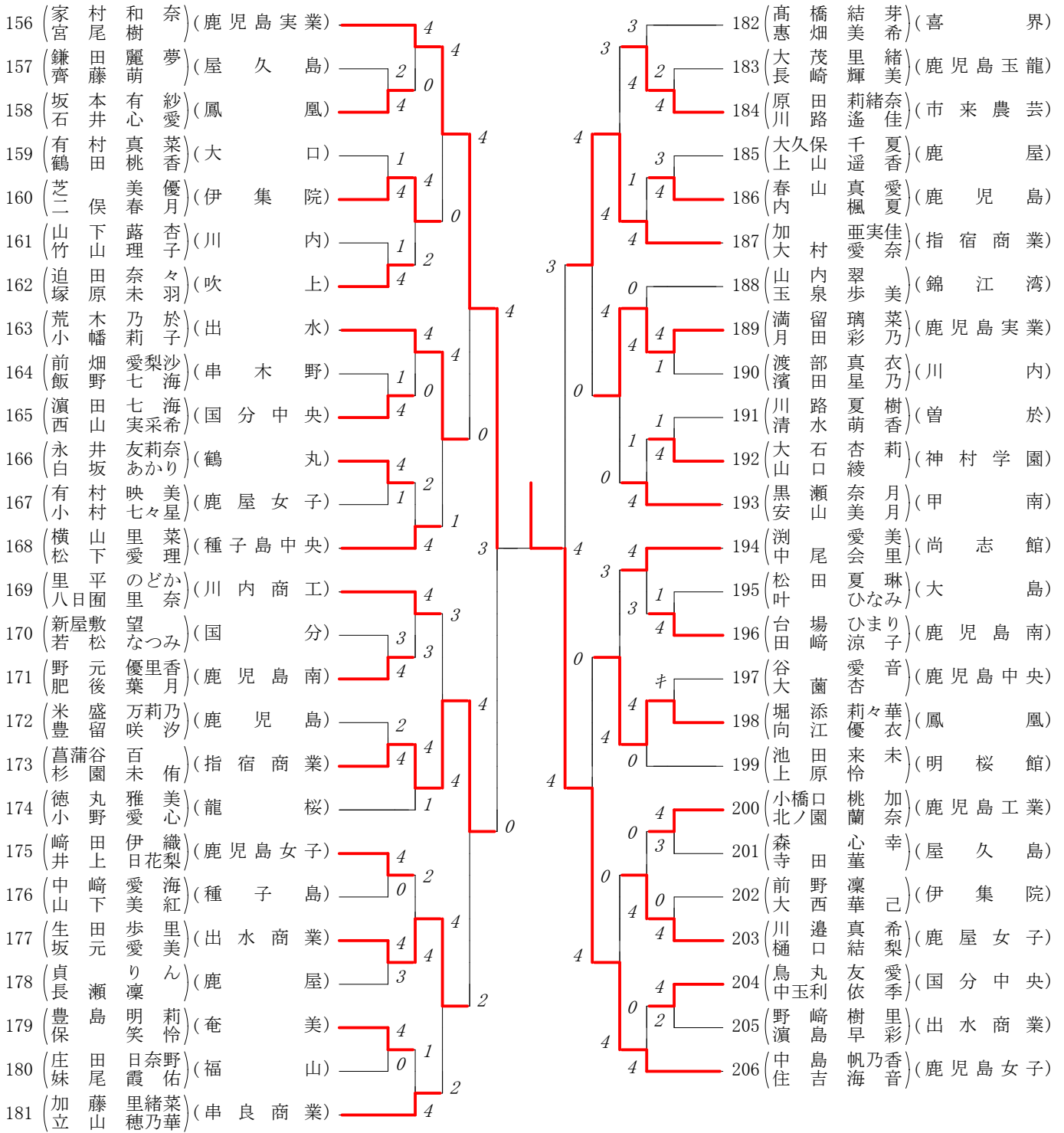
第5ブロック

第6ブロック

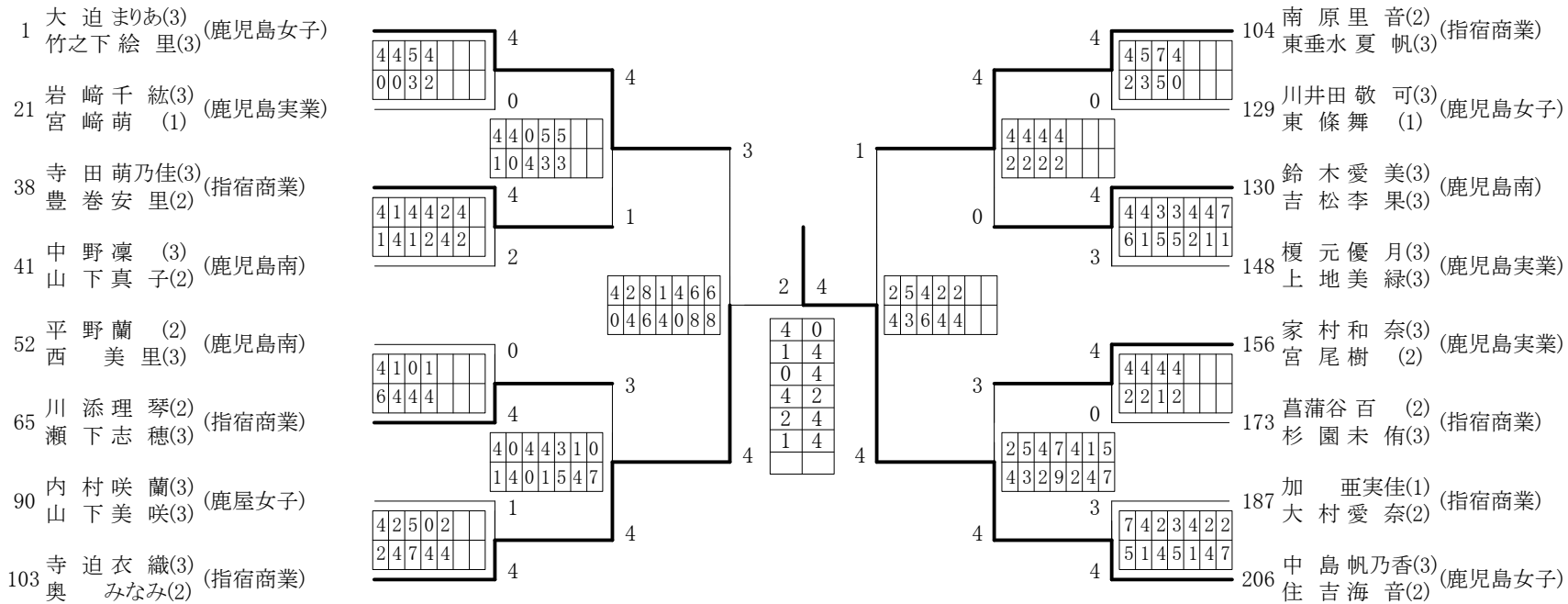


第7ブロック

第8ブロック



2019年度 高校総体 個人対抗戦:女子 :ダブルス ベスト 16 (参加組数:206) :ソフトテニス



令和元年度第72回鹿児島県高等学校ソフトテニス競技大会

女子個人の部

準決勝①	大迫まりあ・竹之下絵里 (鹿児島女子)	3	—	④	寺迫衣織・奥みなみ (指宿商業)
準決勝②	南原里音・東垂水夏帆 (指宿商業)	1	—	④	中島帆乃香・住吉海音 (鹿児島女子)
決勝	寺迫衣織・奥みなみ (指宿商業)	2	—	④	中島帆乃香・住吉海音 (鹿児島女子)
		④	—	0	
		1	—	④	
		0	—	④	
		④	—	2	
		2	—	④	
		1	—	④	
3位決定戦	大迫まりあ・竹之下絵里 (鹿児島女子)	④	—	3	南原里音・東垂水夏帆 (指宿商業)
順位決定予備選①	寺田萌乃佳・豊巻安里 (指宿商業)	R	—		川添理琴・瀬下志穂 (指宿商業)
順位決定予備選①	鈴木愛美・吉松李果 (鹿児島南)	0	—	④	家村和奈・宮尾樹 (鹿児島実業)
順位決定予備選②	寺田萌乃佳・豊巻安里 (指宿商業)	④	—	1	鈴木愛美・吉松李果 (鹿児島南)
順位決定予備選②	川添理琴・瀬下志穂 (指宿商業)	④	—	3	家村和奈・宮尾樹 (鹿児島実業)
順位決定予備選③	寺田萌乃佳・豊巻安里 (指宿商業)	④	—	3	家村和奈・宮尾樹 (鹿児島実業)
順位決定予備選③	川添理琴・瀬下志穂 (指宿商業)	④	—	2	鈴木愛美・吉松李果 (鹿児島南)

【最終順位】

1位	中島帆乃香・住吉海音	(鹿児島女子)
2位	寺迫衣織・奥みなみ	(指宿商業)
3位	大迫まりあ・竹之下絵里	(鹿児島女子)
4位	南原里音・東垂水夏帆	(指宿商業)
5位	川添理琴・瀬下志穂	(指宿商業)
6位	寺田萌乃佳・豊巻安里	(指宿商業)
7位	家村和奈・宮尾樹	(鹿児島実業)
8位	鈴木愛美・吉松李果	(鹿児島南)