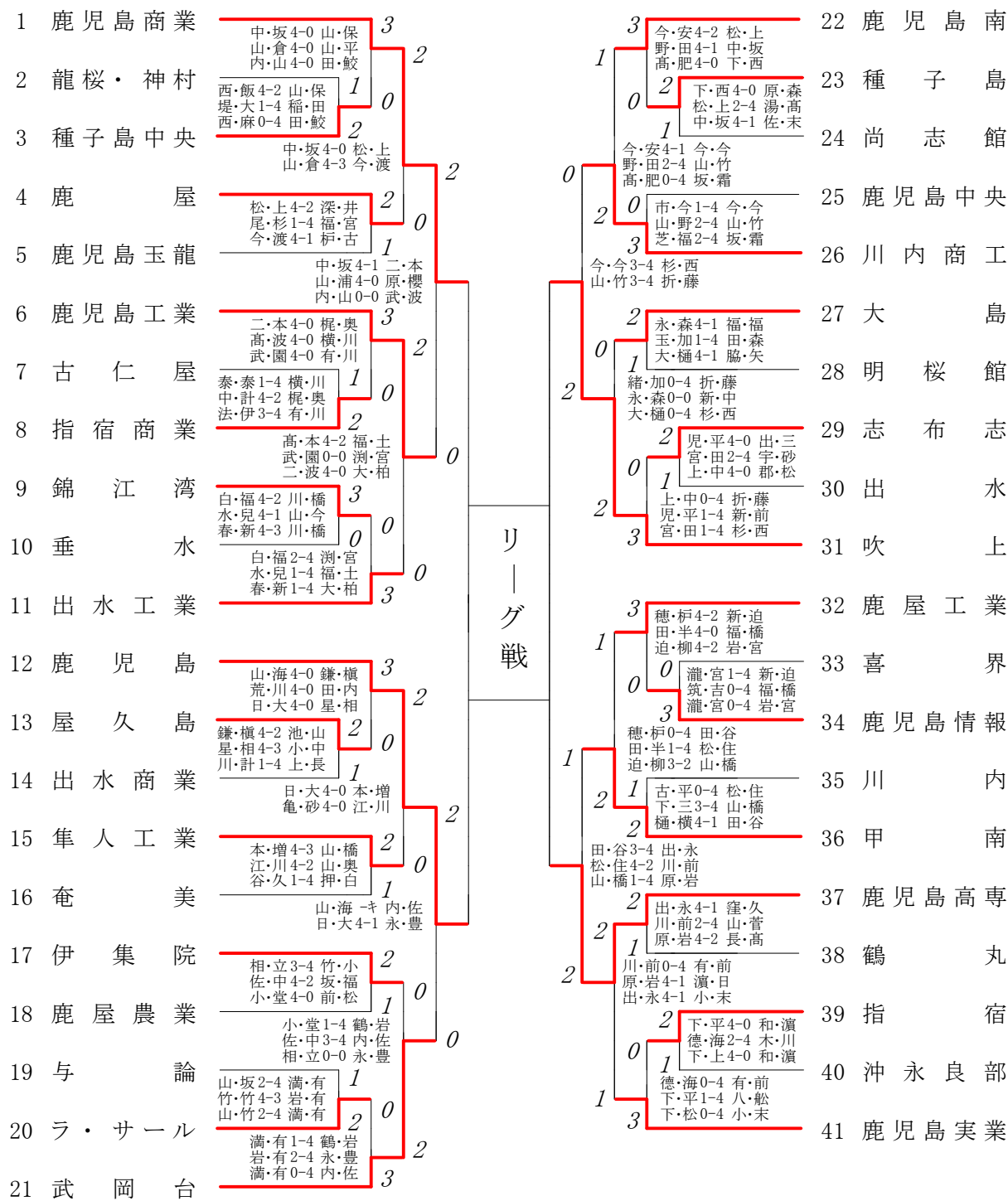


2019年度 高校総体 男子学校対抗の部 :ソフトテニス(鹿児島県)



男子 Aパート ~ Aパート

| Aパート | 鹿児島商業 | 鹿児島 | 吹上 | 鹿児島高専 | 勝敗 | 得失差 | 順位 |
|------|-------|------------|------------|------------|-----|-----|----|
| 1 | 鹿児島商業 | 1 1 - ② | 3 ② - 1 | 5 ② - 1 | 2-1 | | 2 |
| 2 | 鹿児島 | 1 ② - 1 | 6 ③ - 0 | 4 ③ - 0 | 3-0 | | 1 |
| 3 | 吹上 | 3 1 - ② | 6 0 - ③ | 2 1 - ② | 0-3 | | 4 |
| 4 | 鹿児島高専 | 5 1 - ② | 4 0 - ③ | 2 ② - 1 | 1-2 | | 3 |

得失差表示はチーム対抗の勝敗です。それで決まらない場合はゲームで順位を決めています。

鹿児島商業

中山敢暉・坂口翔
山口凜樹・浦山凌
内村太陽・山野廉

1 - ②

2 - ④
④ - 2
2 - ④

鹿児島

日高啓之・大久保悠汰
山口誼樹・海陸航希
亀井駿平・砂森淳志

吹上

折田宏希・藤川颯一
杉村浩竜・西牟田直樹
新川翔星・中園響人

1 - ②

④ - 3
2 - ④
3 - ④

鹿児島高専

川元隆太郎・前畑天蒔
出籠萩人・永田哲平
原口歩己・岩元啓

鹿児島商業

谷水琉宙・倉田歩
中山敢暉・坂口翔
山口凜樹・浦山凌

② - 1

④ - 0
2 - ④
④ - 0

吹上

新川翔星・中園響人
折田宏希・藤川颯一
杉村浩竜・西牟田直樹

鹿児島

山口誼樹・海陸航希
日高啓之・大久保悠汰
亀井駿平・砂森淳志

③ - 0

④ - 2
④ - 0
④ - 0

鹿児島高専

出籠萩人・永田哲平
川元隆太郎・前畑天蒔
原口歩己・岩元啓

鹿児島

山口誼樹・海陸航希
日高啓之・大久保悠汰
亀井駿平・砂森淳志

③ - 0

④ - 1
④ - 0
④ - 0

吹上

折田宏希・西牟田直樹
杉村浩竜・藤川颯一
小辻樹嗣・前田翔

鹿児島商業

谷水琉宙・倉田歩
内村太陽・山野廉
山口凜樹・浦山凌

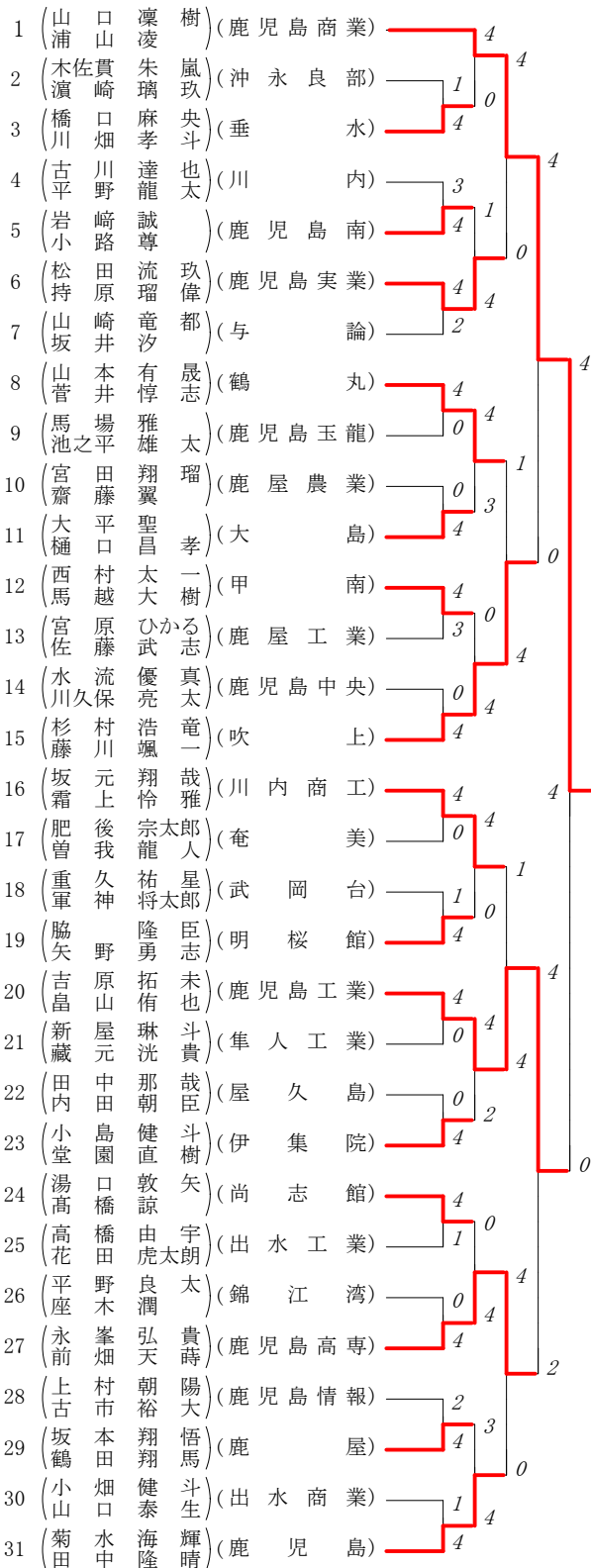
② - 1

3 - ④
④ - 0
④ - 3

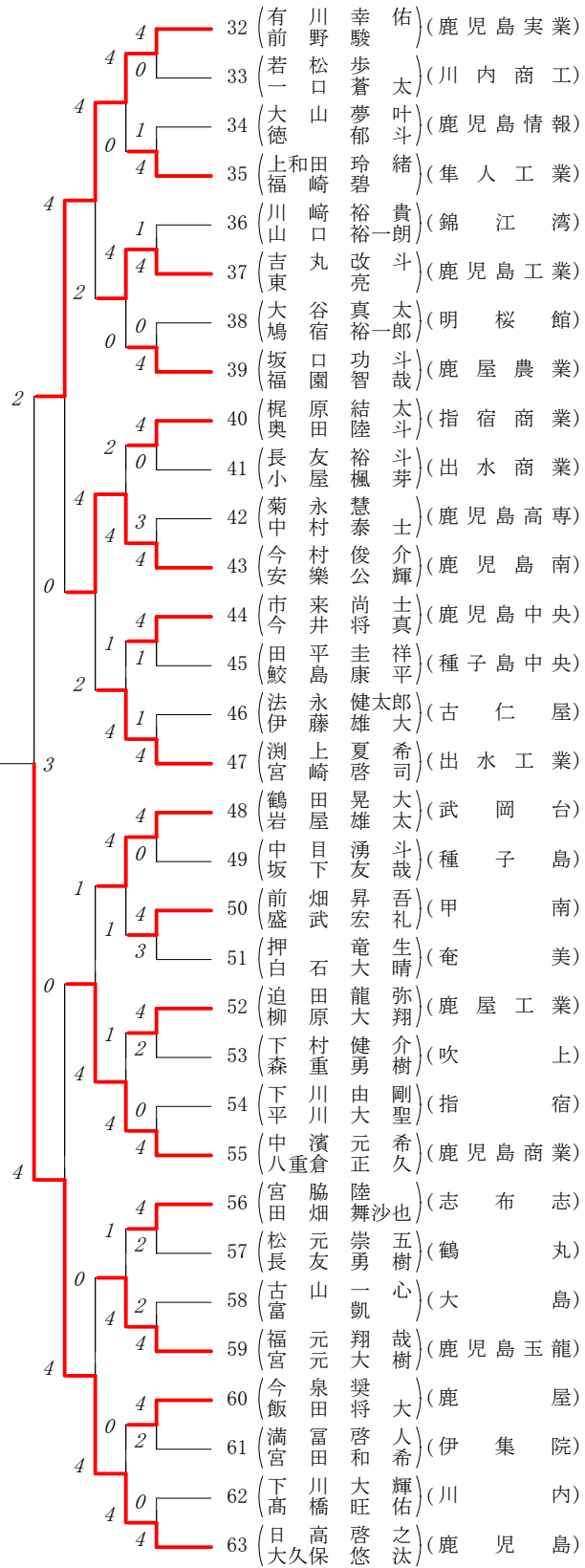
鹿児島高専

出籠萩人・永田哲平
川元隆太郎・前畑天蒔
原口歩己・岩元啓

第1ブロック

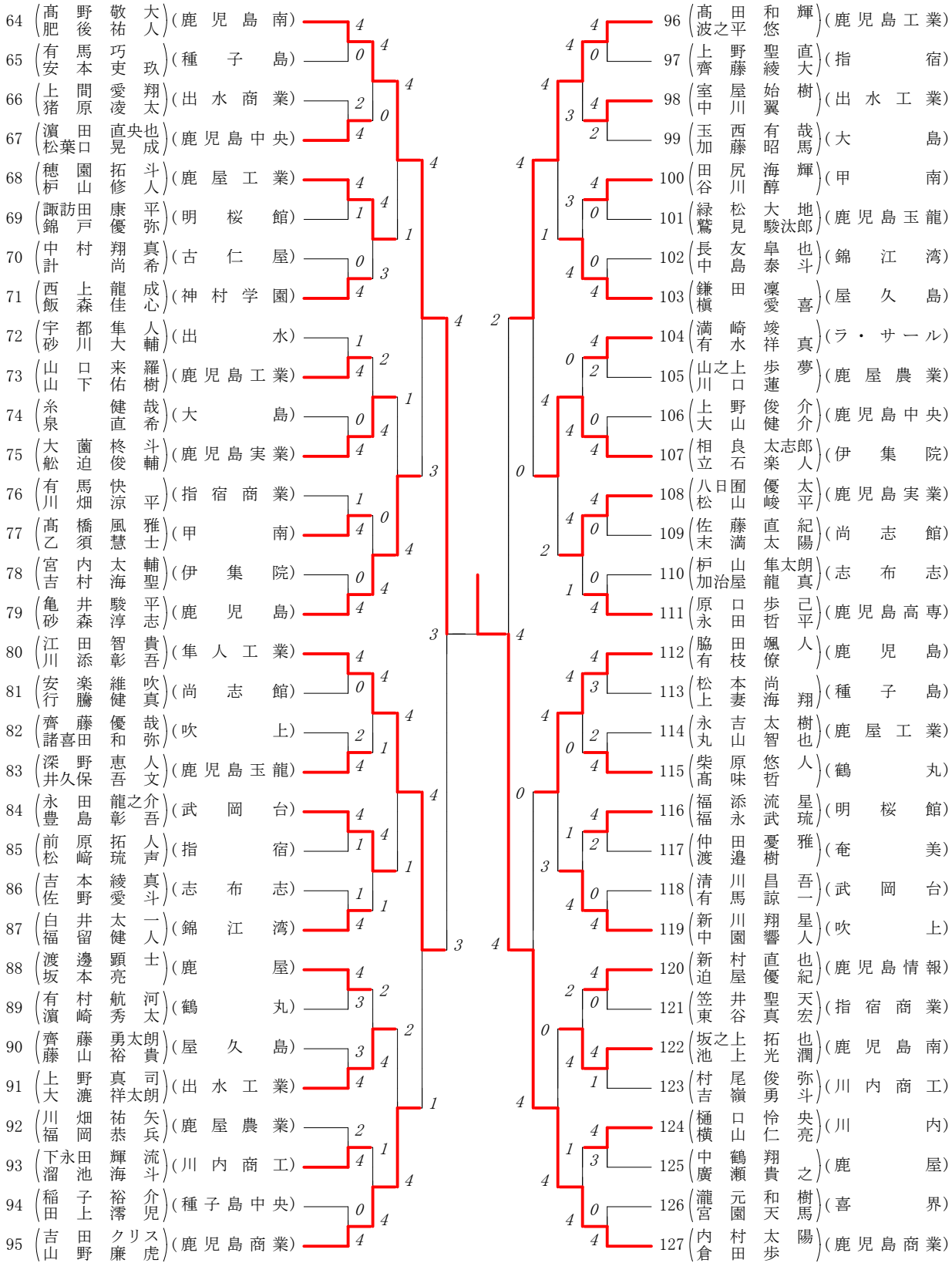


第2ブロック



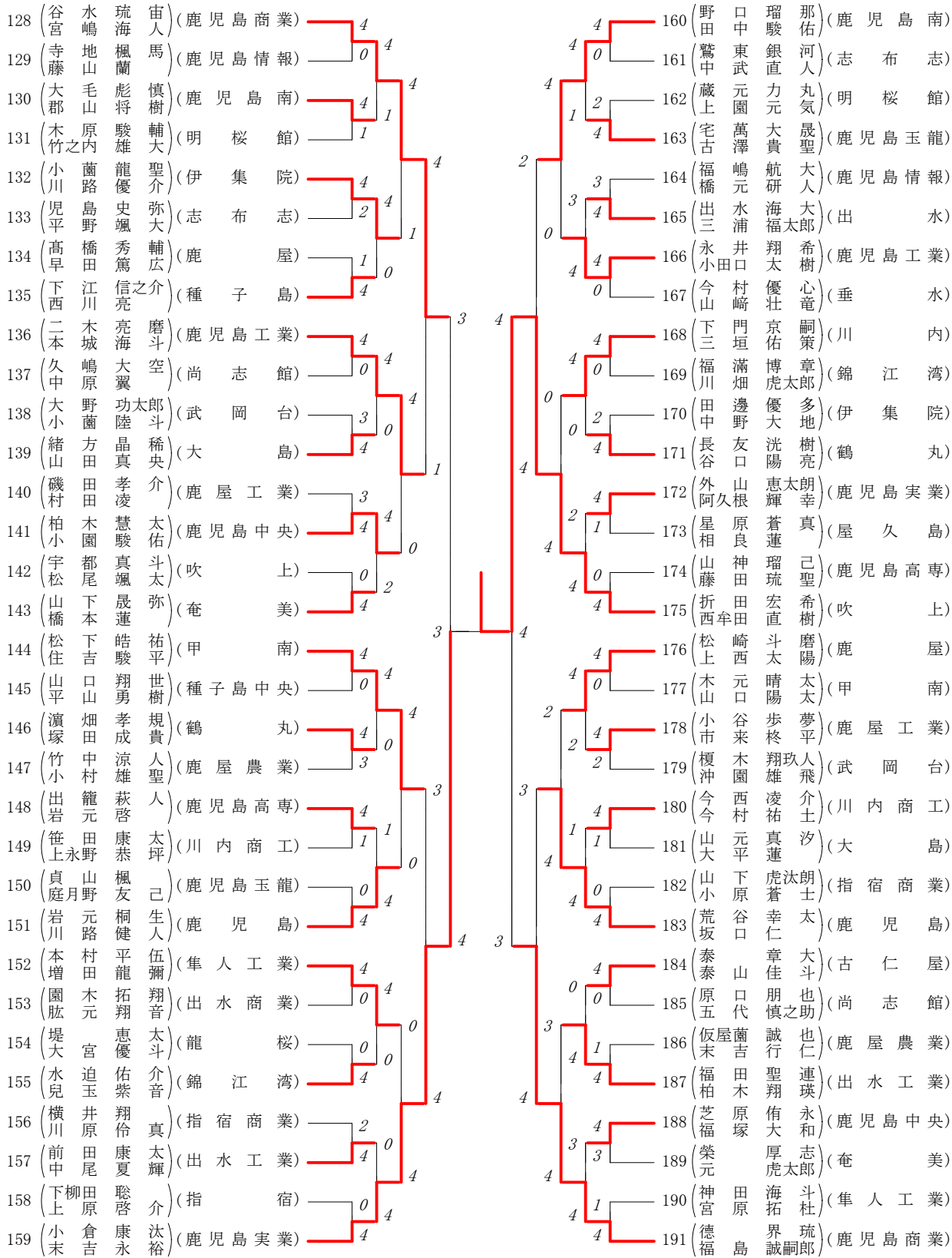
第3ブロック

第4ブロック



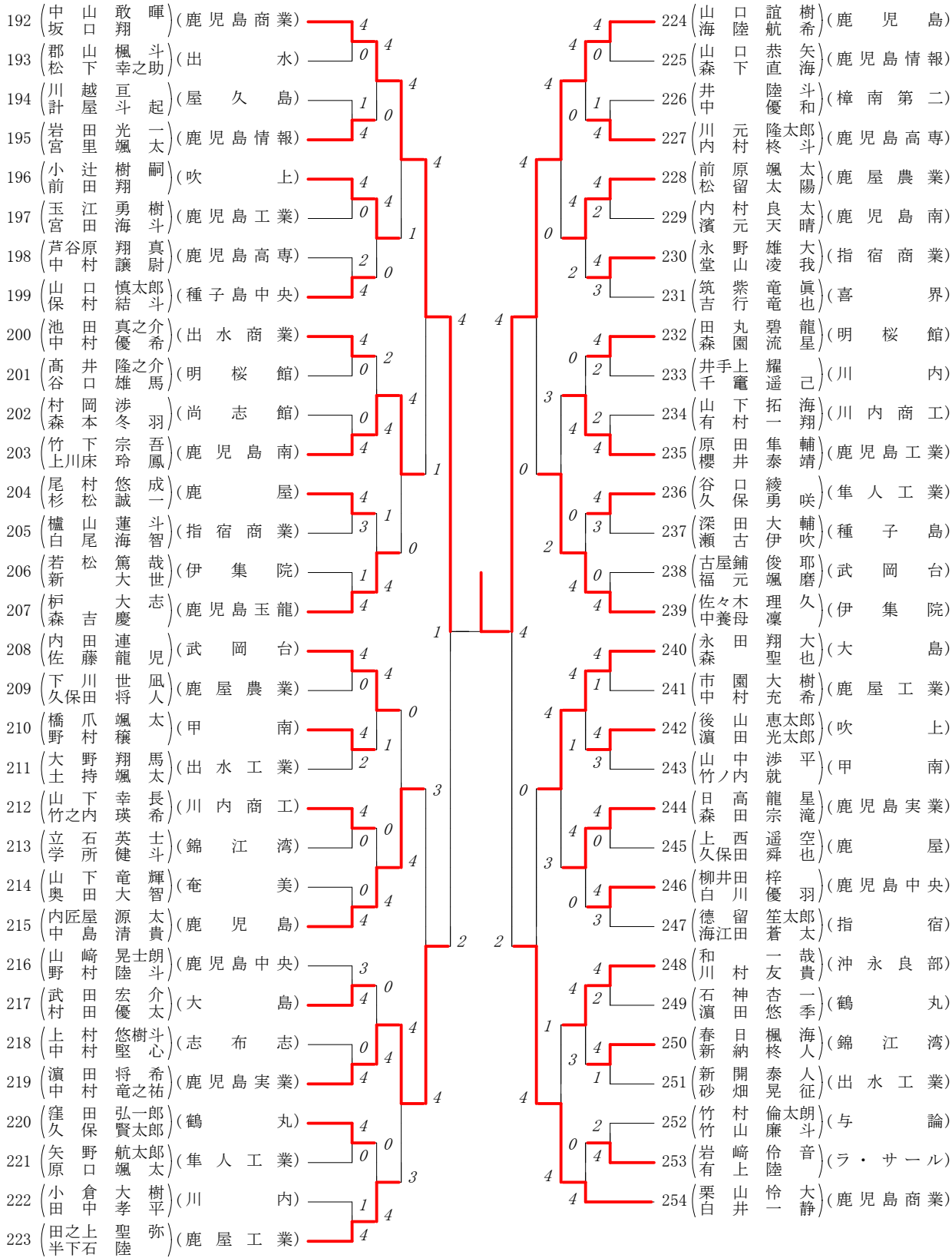
第5ブロック

第6ブロック

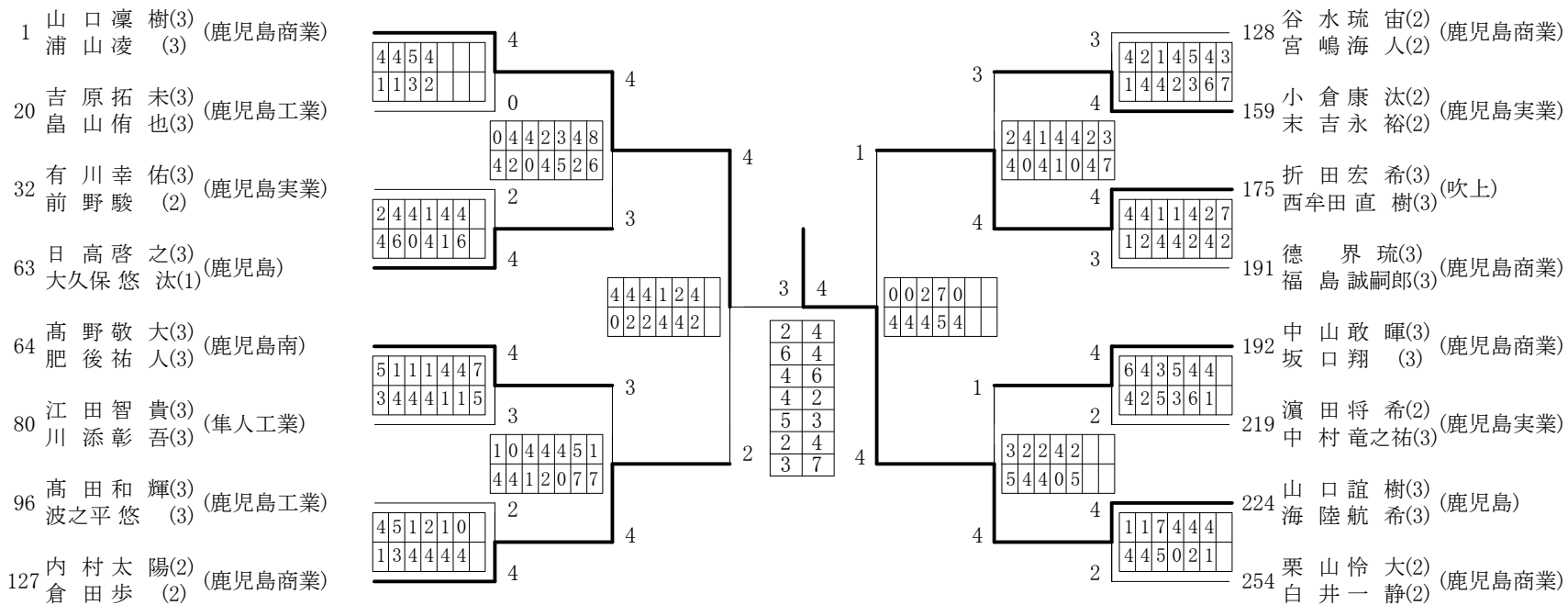


第7ブロック

第8ブロック



2019年度 高校総体 個人対抗戦:男子 :ダブルス ベスト 16 (参加組数:254) :ソフトテニス



令和元年第72回鹿児島県高等学校ソフトテニス競技大会

男子個人の部

| | | | |
|-----------|----------------------|-------|----------------------|
| 準決勝① | 山口凜樹・浦山凌 (鹿児島商業) | ④ — 2 | 内村太陽・倉田歩 (鹿児島商業) |
| 準決勝② | 折田宏希・西牟田直樹 (吹上) | 1 — ④ | 山口誼樹・海陸航希 (鹿児島) |
| 決勝 | 山口凜樹・浦山凌 (鹿児島商業) | 3 — ④ | 山口誼樹・海陸航希 (鹿児島) |
| | | 2 — ④ | |
| | | ⑥ — 4 | |
| | | 4 — ⑥ | |
| | | ④ — 2 | |
| | | ⑤ — 3 | |
| | | 2 — ④ | |
| | | 3 — ⑦ | |
| 3位決定戦 | 内村太陽・倉田歩 (鹿児島商業) | ④ — 3 | 折田宏希・西牟田直樹 (吹上) |
| 順位決定リーグ戦① | 日高啓之・大久保悠汰 (鹿児島) | ④ — 0 | 中山敢暉・坂口翔 (鹿児島商業) |
| 順位決定リーグ戦① | 高野敬大・肥後祐人 (鹿児島南) | 1 — ④ | 小倉康汰・末吉永裕 (鹿児島実業) |
| 順位決定リーグ戦② | 高野敬大・肥後祐人 (鹿児島南) | 2 — ④ | 中山敢暉・坂口翔 (鹿児島商業) |
| 順位決定リーグ戦② | 日高啓之・大久保悠汰 (鹿児島) | — R | 小倉康汰・末吉永裕 (鹿児島実業) |
| 順位決定リーグ戦③ | 日高啓之・大久保悠汰 (鹿児島) | ④ — 0 | 高野敬大・肥後祐人 (鹿児島南) |
| 順位決定リーグ戦③ | 小倉康汰・末吉永裕 (鹿児島実業) | 1 — ④ | 中山敢暉・坂口翔 (鹿児島商業) |

【最終順位】

| | | |
|----|------------|---------|
| 1位 | 山口誼樹・海陸航希 | (鹿児島) |
| 2位 | 山口凜樹・浦山凌 | (鹿児島商業) |
| 3位 | 内村太陽・倉田歩 | (鹿児島商業) |
| 4位 | 折田宏希・西牟田直樹 | (吹上) |
| 5位 | 日高啓之・大久保悠汰 | (鹿児島) |
| 6位 | 中山敢暉・坂口翔 | (鹿児島商業) |
| 7位 | 小倉康汰・末吉永裕 | (鹿児島実業) |
| 8位 | 高野敬大・肥後祐人 | (鹿児島南) |