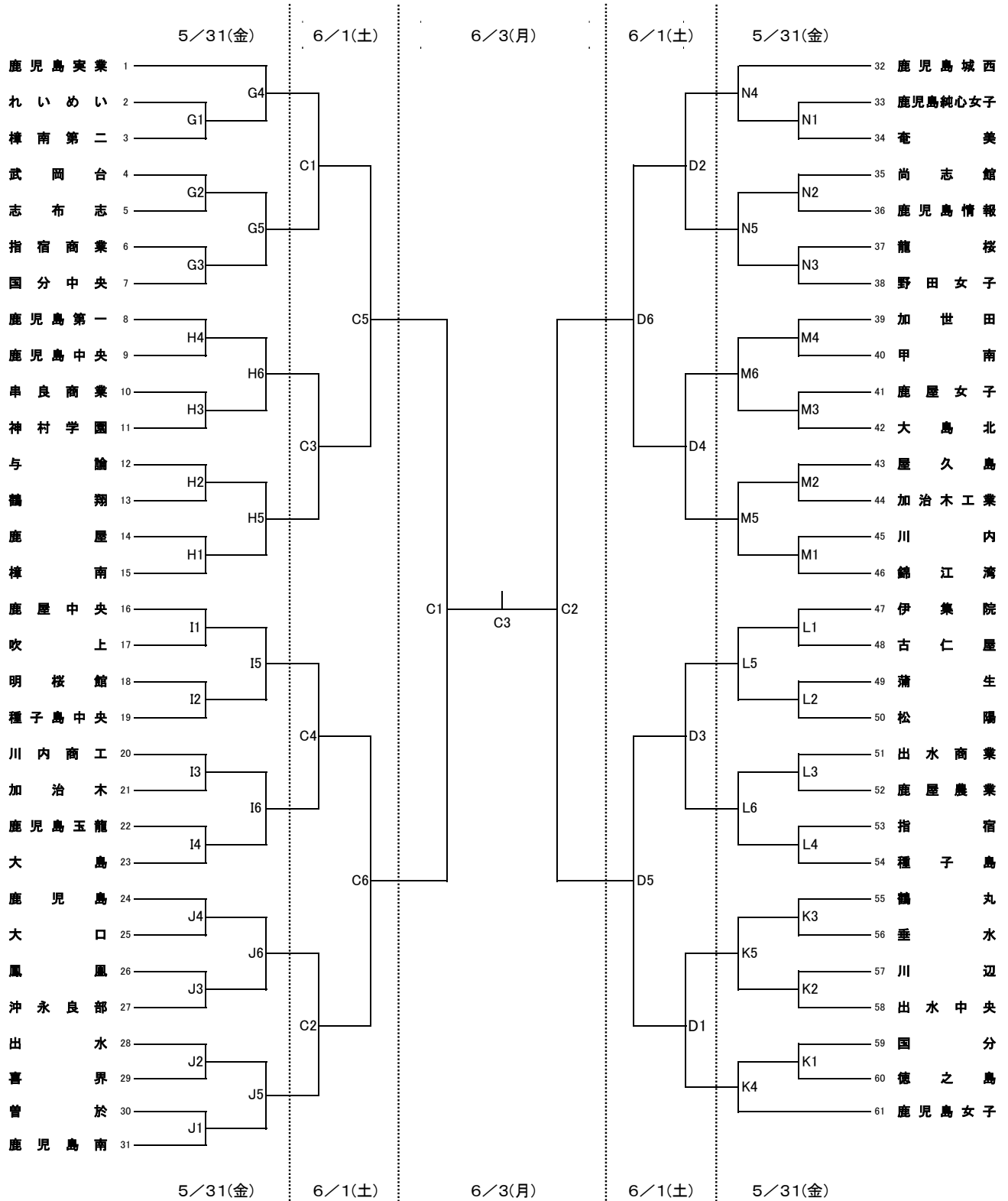


令和元年度(第72回)鹿児島県高等学校バレーボール競技大会(兼全国・九州大会県予選)【組合せ】

期 日: 令和元年5月31日(金), 6月1日(土), 6月3日(月)  
 試合開始: 3日間とも9:40試合開始  
 開館時間: 3日間とも全会場8:00

会 場: 吉田文化体育センター : C・D  
 伊集院総合体育館 : G・H・I・J  
 始良市蒲生体育館 : K・L・M・N

《 女子 の 部 》



- (1) 1日目の第1試合一線審・記録 第2試合目以降は、前試合の負けチーム  
 Gコート: (指宿商業・国分中央) Hコート: (串良商業・神村学園) Iコート: (川内商工・加治木) Jコート: (鳳凰・沖永良部)  
 Kコート: (鶴丸・垂水) Lコート: (出水商業・鹿屋農業) Mコート: (鹿屋女子・大島北) Nコート: (龍桜・野田女子)
- (2) 2日目の第1試合の線審・記録は、各コートの第3試合のチームでお願いします。
- (3) 審判員が不足した場合、チームの監督の先生方に審判を依頼することがあります。笛の準備をお願いします。
- (4) ボールについては、カラーボール(男子[モルテン]女子[ミカサ])を使用する。
- (5) 1日目・2日目については、第2試合目以降のチームが9:05までコート練習できます。(第1試合目のチームは9:05から練習)
- (6) 最終日の男女準決勝第1試合、男女決勝戦は同時刻に開始します。
- (7) 男女決勝戦のみ、5セットマッチで行います。

※ 全国大会(女子1位チーム) 期日: 7月24日(水)~7月28日(日) 開催地: 宮崎県都城市  
 ※ 九州大会(女子1, 2位チーム) 期日: 6月14日(金)~6月16日(日) 開催地: 宮崎県