

大会日程

【第1日目】

| | |
|--------|------|
| 役員監督会議 | 8:45 |
| 補助員集合 | 8:45 |
| 開会式 | 9:10 |
| 招集 | 9:30 |

| 日時 | 番号 | 種目 | コート | | 試合数(形数) | | 試合時間 | 時刻 | |
|----------|---------------|-------------------------------------|-----|----|---------|------|---------------|---------------|--|
| | | | T1 | T2 | | | | | |
| 5月29日(水) | 1 | 女子個人形 1次予選 | T1 | T2 | 6 | 7 | 20分 | 9:40 ~ 10:00 | |
| | | | T3 | T4 | 6 | 6 | | | |
| | 2 | 男子個人形 1次予選 | T1 | T2 | 9 | 10 | 30分 | 10:00 ~ 10:30 | |
| | | | T3 | T4 | 9 | 9 | | | |
| | 3 | 女子個人形 2次予選 | T1 | T2 | 6 | 6 | 30分 | 10:40 ~ 11:10 | |
| | | 男子個人形 2次予選 | T3 | T4 | 8 | 8 | | | |
| | 4 | 女子団体組手 決勝リーグⅠの1, 2試合目 男子団体組手 1回戦 | T1 | T2 | 2 | 3 | 70分 | 11:30 ~ 12:40 | |
| | | | T3 | T4 | 3 | 3 | | | |
| | 昼 食 | | | | | | | | |
| | 5 | 女子団体組手 予選リーグⅠの3試合目 男子団体組手 パート決勝 | T1 | T2 | 2 | 2 | 50分 | 13:10 ~ 14:00 | |
| T3 | | | T4 | 2 | 2 | | | | |
| 6 | 男子団体組手決勝リーグ① | T1 | T2 | 1 | 1 | 130分 | 14:20 ~ 16:30 | | |
| | 女子団体組手決勝リーグⅡ① | T1 | T2 | 1 | 1 | | | | |
| | 男子団体組手決勝リーグ② | T1 | T2 | 1 | 1 | | | | |
| | 女子団体組手決勝リーグⅡ② | T1 | T2 | 1 | 1 | | | | |
| | 男子団体組手決勝リーグ③ | T1 | T2 | 1 | 1 | | | | |

役員監督会議 16:40

【第2日目】

| | |
|--------|------|
| 役員監督会議 | 8:45 |
| 補助員集合 | 8:45 |

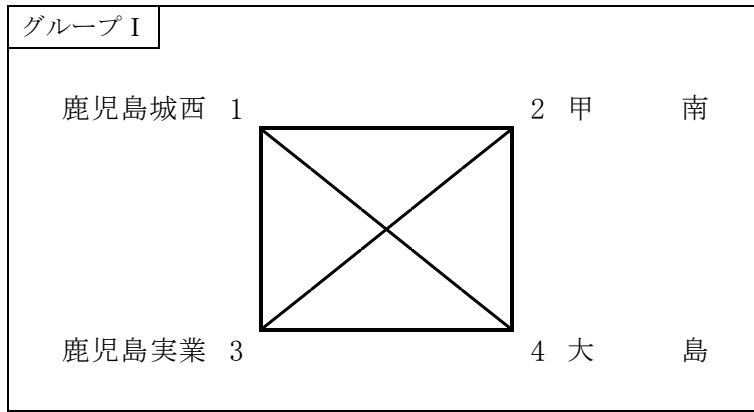
| 日時 | 番号 | 種目 | コート | | 試合数(形数) | | 試合時間 | 時刻 |
|----------|-----------|---------------------------|-----|----|---------|-----|---------------|---------------|
| | | | T1 | T2 | | | | |
| 5月30日(木) | 7 | 男女子個人形 準決勝 | T1 | T2 | 8 | 8 | 30分 | 9:10 ~ 9:40 |
| | 8 | 男女子個人形 3位決定戦 男女子個人形 決勝 | T1 | T2 | 2 | 2 | 20分 | 9:50 ~ 10:10 |
| | | | | | | | | |
| | 9 | 女子個人組手 1~2回戦 | T1 | T2 | 5 | 6 | 30分 | 10:20 ~ 10:50 |
| | | | T3 | T4 | 5 | 5 | | |
| | 10 | 男子個人組手 1~2回戦 | T1 | T2 | 10 | 11 | 60分 | 10:55 ~ 11:55 |
| | | | T3 | T4 | 10 | 10 | | |
| | 11 | 女子個人組手 3回戦~準々決勝 | T1 | T2 | 6 | 6 | 25分 | 12:00 ~ 12:25 |
| | 12 | 男子個人組手 3回戦~準々決勝 | T1 | T2 | 6 | 6 | 25分 | 12:25 ~ 12:50 |
| | | | | | | | | |
| 昼 食 | | | | | | | | |
| 13 | 男女個人組手準決勝 | T1 | | 4 | | 20分 | 13:20 ~ 13:40 | |
| 14 | 男女個人組手決勝 | T1 | | 2 | | 10分 | 13:45 ~ 13:55 | |

閉会式 14:15
役員監督会議 14:45

- <注意> ①進行状況によっては、試合時刻が変わることもありますので、絶えず進行に注意して下さい。
②体育館は使用前よりきれいになるように心掛け、弁当がらやゴミ等はすべて持ち帰ること。
③自分の持ち物・貴重品など盗難に遭わないようにしっかり管理すること。

女子団体組手(決勝リーグⅠ)

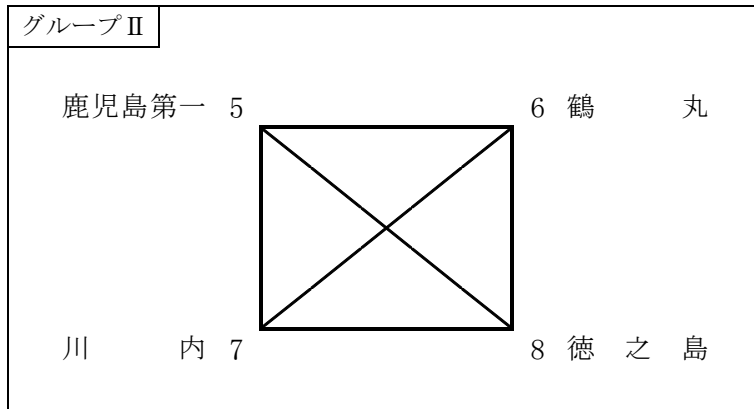
各グループ2位までが決勝リーグⅡへ進出



グループⅠ

1位: a

2位: b

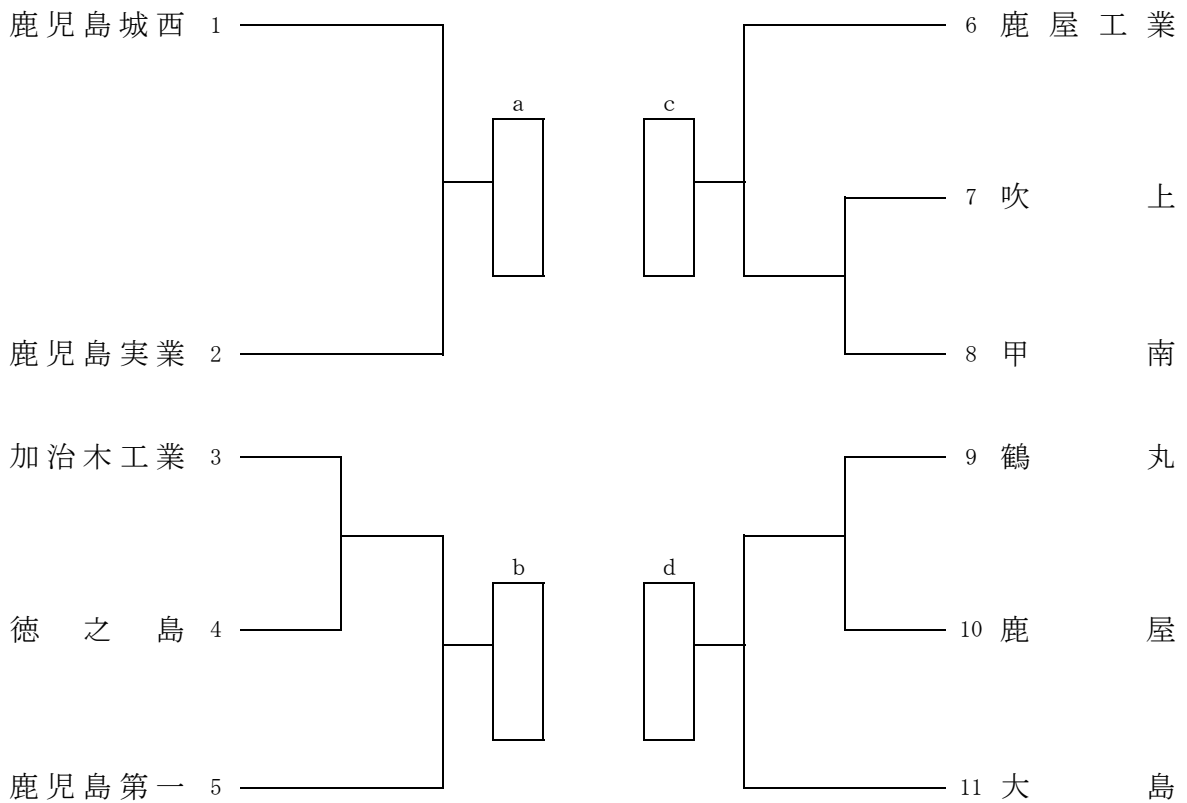


グループⅡ

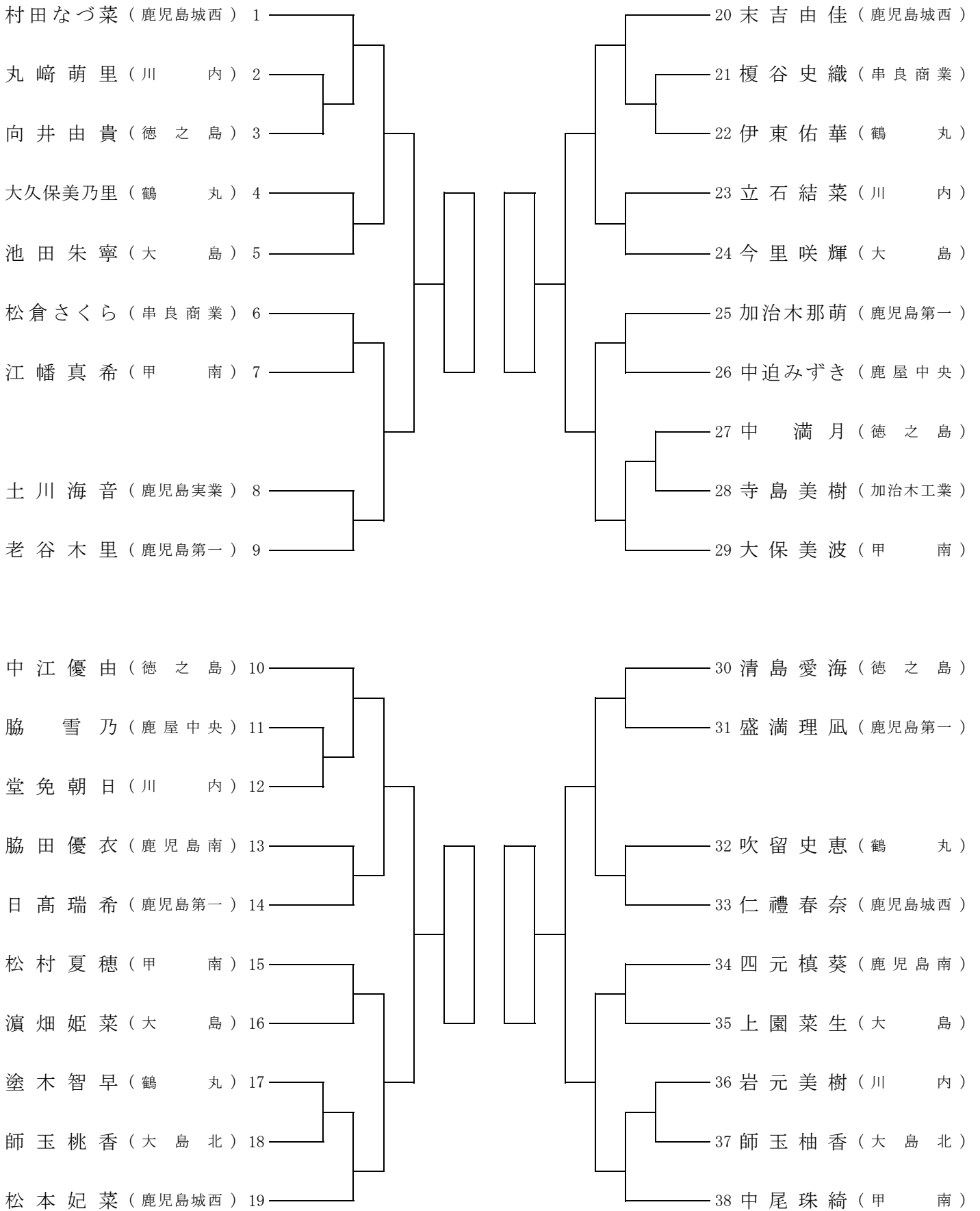
1位: c

2位: d

男子団体組手(1回戦～2回戦)



女子個人組手



男子個人組手

