

第 54 回鹿児島県高等学校バドミントン競技大会の運営について

- 1 期日・会場 女子：令和元年5月27日（月）～5月29日（水）
男子：令和元年5月30日（木）～6月 1日（土）
桜島総合体育館（鹿児島市桜島横山町1722-1）Tel.293-2967
同補助体育館

2 日 程

		女子日程	男子日程
第1日	監督会議	5月27日（月）8：30～	5月30日（木）8：30～
	開会式	9：00～	9：00～
	試合開始	9：30～	9：30～
第2日	試合開始	5月28日（火）9：00～	5月31日（金）9：00～
第3日	試合開始	5月29日（水）9：00～	6月 1日（土）9：00～

3 競技方法（タイムテーブルに詳細あり）

	団体戦	個人戦（複）	個人戦（単）
21点1ゲーム（延長あり）	1回戦～ベスト8	1回戦～ベスト16まで	1回戦～ベスト32まで
正式ゲーム	準決勝～	準々決勝～	ベスト16～

※団体戦は、3点先取とし、勝敗決定後の試合は行わない。

※正式ゲームからの回戦統一は進行状況により判断します。

4 確認事項

- ① インプレー時以外のアドバイスを認めず。そのため各コートにベンチを設けるので、

指定人数以外は2階から観戦して下さい。

※団体戦はベンチの移動はありません。コーチングシートに座っている2名のみ移動できます。

※個人戦は、チェンジエングの際にコーチングシートの移動をしてください。

- ② タイムテーブルより進行が早くなった場合でも、コール後、5分以内にコートに集合しないときは棄権となる場合があります。

- ③ 競技中は**校名入りの背面マークを着用**して下さい。

略称校名、校章等（胸入れ・袖入れ）のプリントは全国高体連専門部 HP の資料を確認して下さい。

5 協会登録・参加料について

- ① 本大会の参加については、日本バドミントン協会の**団体登録・個人登録**が義務付けられています。

- ② **プログラム代金・団体戦参加校負担金**については、大会初日の11時～本部にて納入して下さい。

6 インフルエンザ、怪我について

- ① 生徒の健康管理、怪我等については、引率者が責任を持って対処して下さい。

- ② 高熱の生徒や怪我が発生した場合、**本部まで必ず報告して下さい。**

- ③ インフルエンザ予防のため、手洗い、うがいの徹底を図って下さい。

- ④ 家族に感染者がいる生徒、または38℃以上熱がある生徒は大会を自粛するようご理解、ご指導、ご協力をお願いします。

7 その他

- ① 体育館シューズと外履きとの区別（外履きを玄関に放置しない）を守って下さい。

- ② 空きカン・弁当ゴミなどは、各自で持ち帰って下さい。

- ③ 貴重品等の管理については学校ごとの管理をお願いします。

- ④ フラッシュを使つての撮影は競技の妨げとなりますのでおこなわないでください。

- ⑤ 試合動画など無断でSNS等にアップロードをすることは、個人情報保護の観点から禁止します。

タイムテーブル（女子）

第1日目（5月27日（月））

		初戦審判 9:30											
本館	1	相互審判	GT	1	13	28	34	46	52	56	決勝 58	女子団体 GT 1~55→簡易 GT56~59→正式 GD1回戦（1~59）59（簡易） GD2回戦（95~134）40（簡易）	
	2			2	14								
	3			3	15	29	35	47					
	4			4	16								
	5			5	30	36	48	53					
	6			6									
	7			7	31	37	54	57	3決 59				
	8			8									
	9			9	32	44	55						
	10			10									
	11			11	33	45							
	12			12									
補助館	13	相互審判	GT	17	23	38	49	GD1回戦（60~94）35（簡易） GD2回戦（135~158）24（簡易）					
	14			18	24	39							
	15			19	25	40	50		※補助館では団体戦終了後、個人戦のみ参加の学校が練習できます。（15分間）				
	16			20	26	41							
	17			21	27	42	51			※団体戦に勝ち残っている学校と団体ベスト8の審判となっている学校は、後回しにします。			
	18			22	43								

個人戦は、進行状況により会場を移動する場合があります。

第2日目（5月28日（火））

		割当審判① 9:00											
本館	1			207	215	219	221	決勝	3位決定戦を実施 その結果により第2代表決定戦を実施する				
	2			208	216	220	222	3決					
	3			GD 3回戦（159~178）20		209	217	正式		正式			
	4			（簡易）		210	218						
	5			GD 4回戦（191~200）10		211	正式	個人戦は、進行状況により会場を移動する場合があります。					
	6			（簡易）		212							
	7					213							
	8					214							
	9					簡易							
	10					GS 1回戦（1~126）126（簡易） GS 2回戦（204~283）80（簡易） GS 3回戦（332~371）40（簡易）							
	11												
	12												
補助館	13			GD 3回戦（179~190）12		GS 1回戦（127~203）77（簡易） GS 2回戦（284~331）48（簡易） GS 3回戦（372~395）24（簡易）							
	14			（簡易）									
	15			GD 4回戦（201~206）6									
	16			（簡易）									
	17												
	18												

第3日目（5月29日（水））

		初戦審判 9:00											
本館	1	当日連絡		444	452	456	458	決勝	3位決定戦を実施 その結果により第2代表決定戦を実施する				
	2			GS4回戦（396~415）20		445	453	457		459	3決		
	3			（簡易）		446	454	正式		正式			
	4			GS5回戦（428~437）10		447	455						
	5			（簡易）		448	正式						
	6					449							
	7					450							
	8					451							
	9					正式							
	10												
	11												
	12												
補助館	13	当日連絡		GS4回戦（416~427）12									
	14			（簡易）									
	15			GS5回戦（438~443）6									
	16			（簡易）									
	17												
	18												

タイムテーブル (男子)

第1日目 (5月30日 (木))

		初戦審判	9:30									
本館	1	相互審判	BT	1	13	24	30	40	48	52	決勝 54	男子団体 BT 1~51→簡易 BT 52~55→正式
	2			2	14	25	31	41				
	3			3								
	4			4		26	32	42	49			
	5			5								
	6			6								
	7			7		27	33	43	50			
	8			8								
	9			9		28		44	51			
	10			10								
	11			11								
	12			12		29						
補助館	13	相互審判	BT	15	21	34	45	BD1回戦 (55~ 85) 31 (簡易) BD2回戦 (126~149) 24 (簡易)	※補助館では団体戦終了後、個人戦のみ参加の学校が練習できます。(15分間) ※団体戦に勝ち残っている学校と団体ベスト8の審判となっている学校は、後回しにします。			
	14			16	22	35						
	15			17	23	36	46					
	16			18		37						
	17			19		38	47					
	18			20		39						

個人戦は、進行状況により会場を移動する場合があります。

第2日目 (5月31日 (金))

		割当審判①	9:00												
本館	1	BD 3回戦 (150~169) 20 (簡易)	BD 4回戦 (189~191) 10 (簡易)	198	206	210	212	決勝	3位決定戦を実施 その結果により第2代表決定戦を実施する						
	2			199	207	211	213	3決							
	3			200	208	正式	正式								
	4			201	209										
	5			202	正式										
	6			203											
	7			204											
	8			205											
	9			簡易											
	10														
	11														
	12														
補助館	13	BD 3回戦 (170~181) 12 (簡易)	BD 4回戦 (182~197) 6 (簡易)	BS 1回戦 (1~114) 114 (簡易)				BS 2回戦 (182~261) 80 (簡易)				BS 3回戦 (310~349) 40 (簡易)			
	14			BS 1回戦 (115~181) 67 (簡易)				BS 2回戦 (262~309) 48 (簡易)				BS 3回戦 (350~373) 24 (簡易)			
	15														
	16														
	17														
	18														

個人戦は、進行状況により会場を移動する場合があります。

第3日目 (6月1日 (土))

		初戦審判	9:00									
本館	1	当日連絡	BS4回戦 (374~393) 20 (簡易)	BS5回戦 (406~415) 10 (簡易)	422	430	434	436	決勝	3位決定戦を実施 その結果により第2代表決定戦を実施する		
	2				423	431	435	437	3決			
	3				424	432	正式	正式				
	4				425	433						
	5				426	正式						
	6				427							
	7				428							
	8				429							
	9				正式							
	10											
	11											
	12											
補助館	13	当日連絡	BS4回戦 (394~405) 12 (簡易)	BS5回戦 (416~421) 6 (簡易)								
	14											
	15											
	16											
	17											
	18											

割り当て審判のお願いと審判についてのお知らせ

1 日目	団体戦	1列目の試合の審判は相互審判。以降の試合は敗者審判となります。
	個人戦 ダブルス	個人戦の最初の審判は、団体戦が終了したチームにお願いすることになります。 以降の試合は敗者審判となります。
2 日目	個人戦 本館	時間を区切って割り当て審判とします。（下表を参照） 個人戦ダブルスの上位試合は敗者審判または、割り当て審判となります。
	個人戦 補助館	最初の試合の審判は割り当て審判。以降の試合は敗者審判となります。
3 日目	個人戦 本館	2日目の勝ち残りの状況に応じて、最初の試合の審判は割り当て審判をお願いすることになります。 以降の試合は敗者審判となります。
	個人戦 補助館	

大会2日目（女子） 本館の割り当て審判

グループ コート	9:00~11:15	11:15~13:30	13:30~15:45
1	国分中央	川辺	松陽
2	国分	鹿児島実業	鹿児島中央
3	指宿商業	鹿児島南	鹿児島玉龍
4	志布志	屋久島	鹿屋中央
5	出水	奄美	鹿児島情報
6	鹿児島女子	沖永良部	明桜館
7	大口	喜界	樟南
8	川内商工	鹿屋女子	鶴丸
9	鳳凰	加治木	甲南
10	川内	串木野	伊集院
11	加世田	薩摩中央	錦江湾
12	鹿児島	鹿屋	武岡台

補助館の最初の審判

グループ コート	①
13	大口明光学園
14	福山
15	尚志館
16	鹿児島純心女子
17	市来農芸
18	神村学園

←部分は、時間帯によっては、上位回戦の審判をお願いすることがあります。

※引率人数を考慮して割り当ててあります。試合と重なって人数が不足した際には本部へ申し出てください。

大会2日目（男子） 本館の割り当て審判

グループ コート	9:00~11:15	11:15~13:30	13:30~15:45
1	出水	加治木工業	甲南
2	鹿児島実業	鹿屋工業	鶴丸
3	鹿児島玉龍	加治木	鹿屋
4	国分	市来農芸	ラ・サール
5	与論	川辺	鹿児島情報
6	鹿児島商業	種子島中央	伊集院
7	蒲生	南大隅	鹿児島南
8	吹上	指宿商業	松陽
9	出水商業	武岡台	鹿児島中央
10	薩南工業	大口	錦江湾
11	川内	志布志	樟南
12	鹿児島工業	鹿児島	明桜館

補助館の最初の審判

グループ コート	①
13	鹿屋中央
14	開陽
15	鹿児島水産
16	加世田
17	鳳凰
18	出水工業

←部分は、時間帯によっては、上位回戦の審判をお願いすることがあります。

1・2日目

3日目

女子	8:05~ 8:13 Aグループ	樟南	1コート本館	2コート本館	3コート本館	4コート本館	5コート本館	6コート本館	7コート本館	8コート本館	9コート本館	10コート本館	11コート本館	12コート本館	13コート補助館	14コート補助館	15コート補助館	16コート補助館
	8:13~ 8:21 Bグループ	鹿兒島南	鹿兒島南	鹿兒島南	鹿兒島南	鹿兒島南	鹿兒島南	鹿兒島南	鹿兒島南	鹿兒島南	鹿兒島南	鹿兒島南	鹿兒島南	鹿兒島南	鹿兒島南	鹿兒島南	鹿兒島南	鹿兒島南
	8:21~ 8:29 Cグループ	鳳凰	枕崎	鹿兒島水産	川辺	薩摩中央	出水	大口	種子島	種子島	種子島	種子島	種子島	種子島	種子島	種子島	種子島	種子島
	8:29~ 8:37 Dグループ	国分中央	伊佐農林	加治木	浦生	大口	大光明	福山	沖永良部	福山	福山	福山	福山	福山	福山	福山	福山	福山
	8:37~ 8:45 Eグループ	鹿屋中央	尚志館	曾於	屋久島	種子島	種子島	種子島	種子島	種子島	種子島	種子島	種子島	種子島	種子島	種子島	種子島	種子島

男子	8:05~ 8:13 Aグループ	ラ・サール	1コート本館	2コート本館	3コート本館	4コート本館	5コート本館	6コート本館	7コート本館	8コート本館	9コート本館	10コート本館	11コート本館	12コート本館	13コート補助館	14コート補助館	15コート補助館	16コート補助館
	8:13~ 8:21 Bグループ	鹿兒島南	鹿兒島南	鹿兒島南	鹿兒島南	鹿兒島南	鹿兒島南	鹿兒島南	鹿兒島南	鹿兒島南	鹿兒島南	鹿兒島南	鹿兒島南	鹿兒島南	鹿兒島南	鹿兒島南	鹿兒島南	鹿兒島南
	8:21~ 8:29 Cグループ	薩南工業	指宿	指宿商業	川辺	薩摩中央	出水	出水	出水	出水	出水	出水	出水	出水	出水	出水	出水	出水
	8:29~ 8:37 Dグループ	加治木	加治木工業	浦生	国分	大口	大光明	福山	沖永良部	福山	福山	福山	福山	福山	福山	福山	福山	福山
	8:37~ 8:45 Eグループ	南大隅	屋久島	屋久島	種子島	種子島	種子島	種子島	種子島	種子島	種子島	種子島	種子島	種子島	種子島	種子島	種子島	種子島

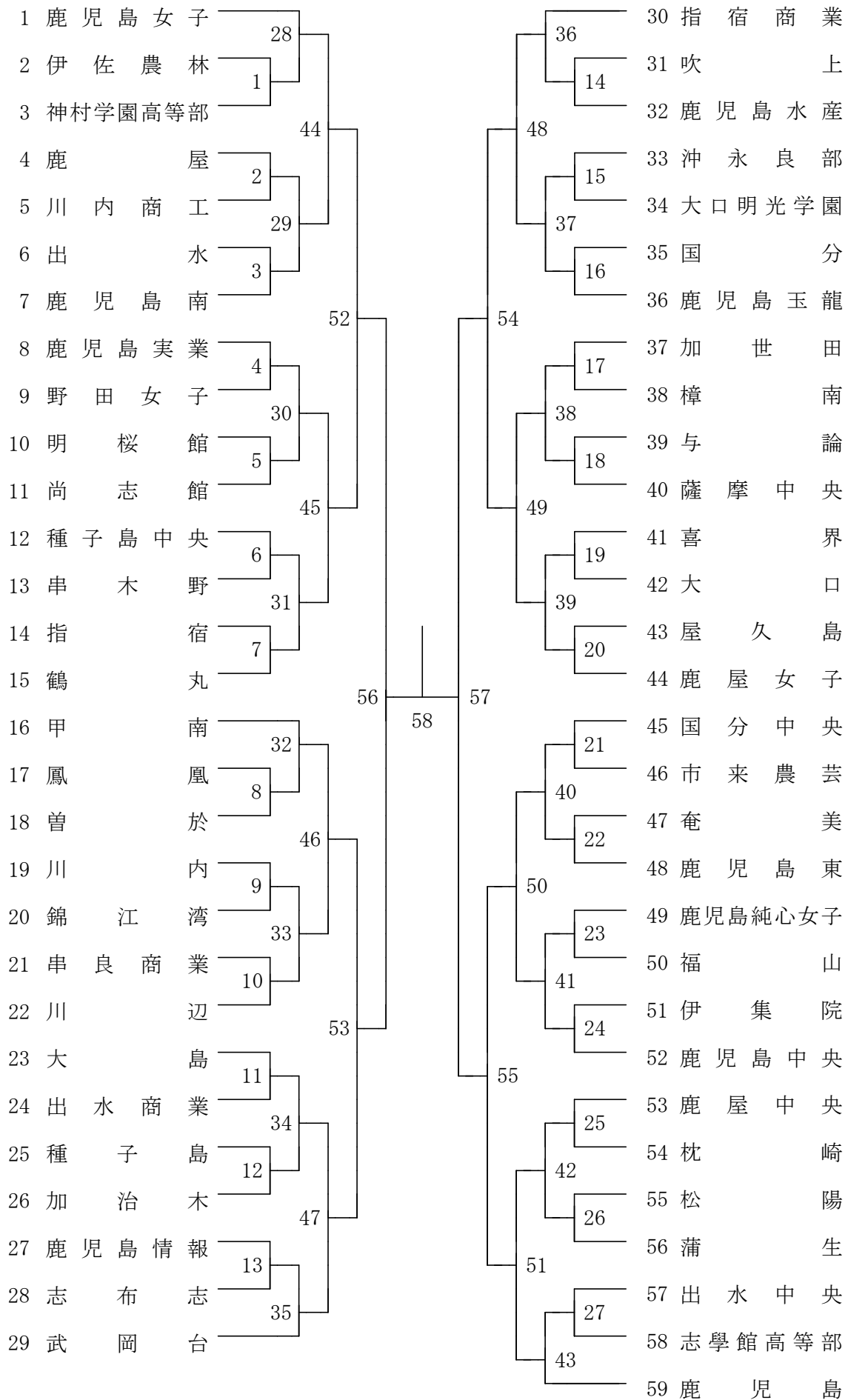
個人戦が残っている生徒

8:10 開始
8:20 交代
8:30 交代
8:40 終了

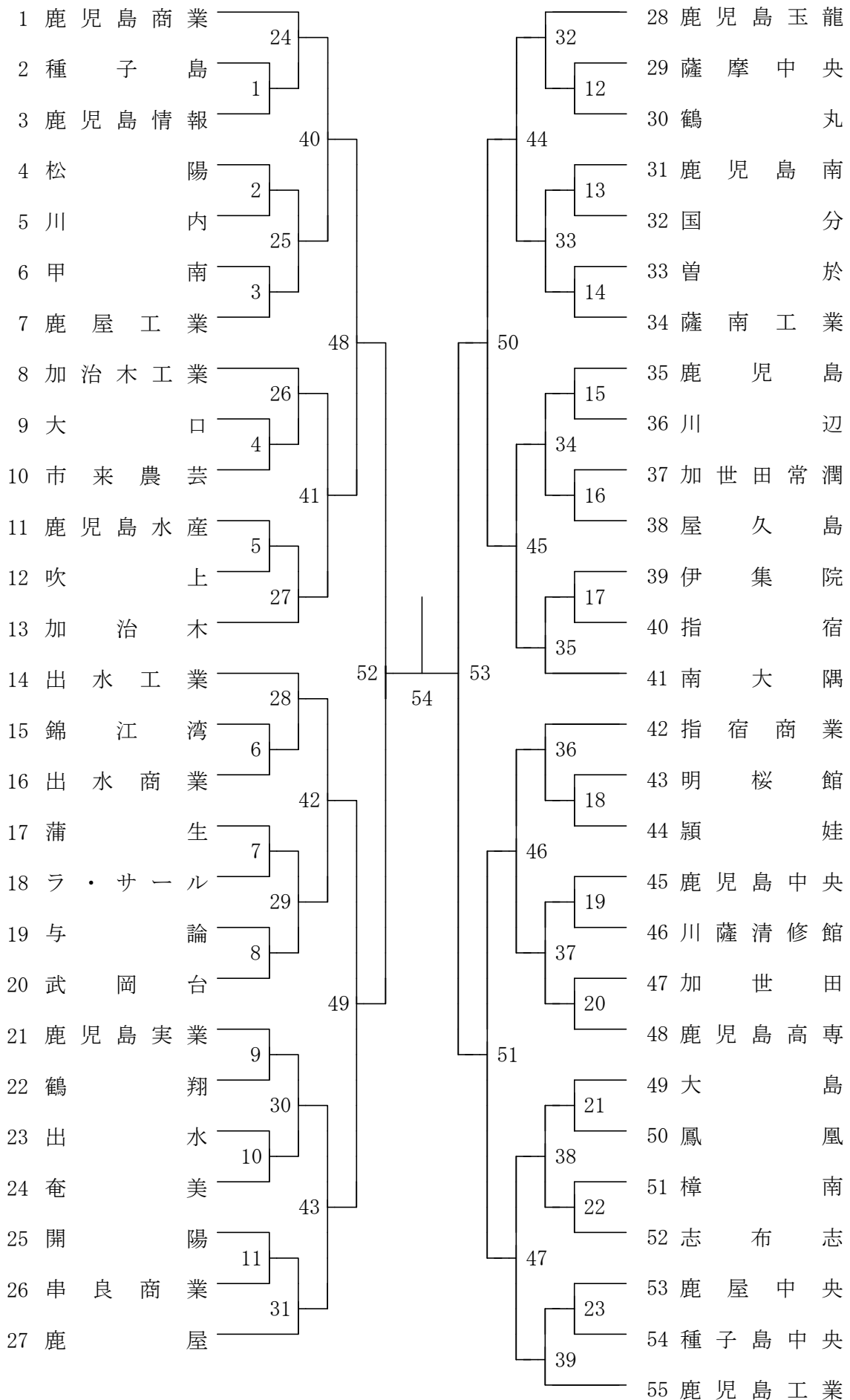
監督会議に使用
1日目のみ

監督会議に使用
1日目のみ

2019年度 高校総体 団体：女子 バドミントン

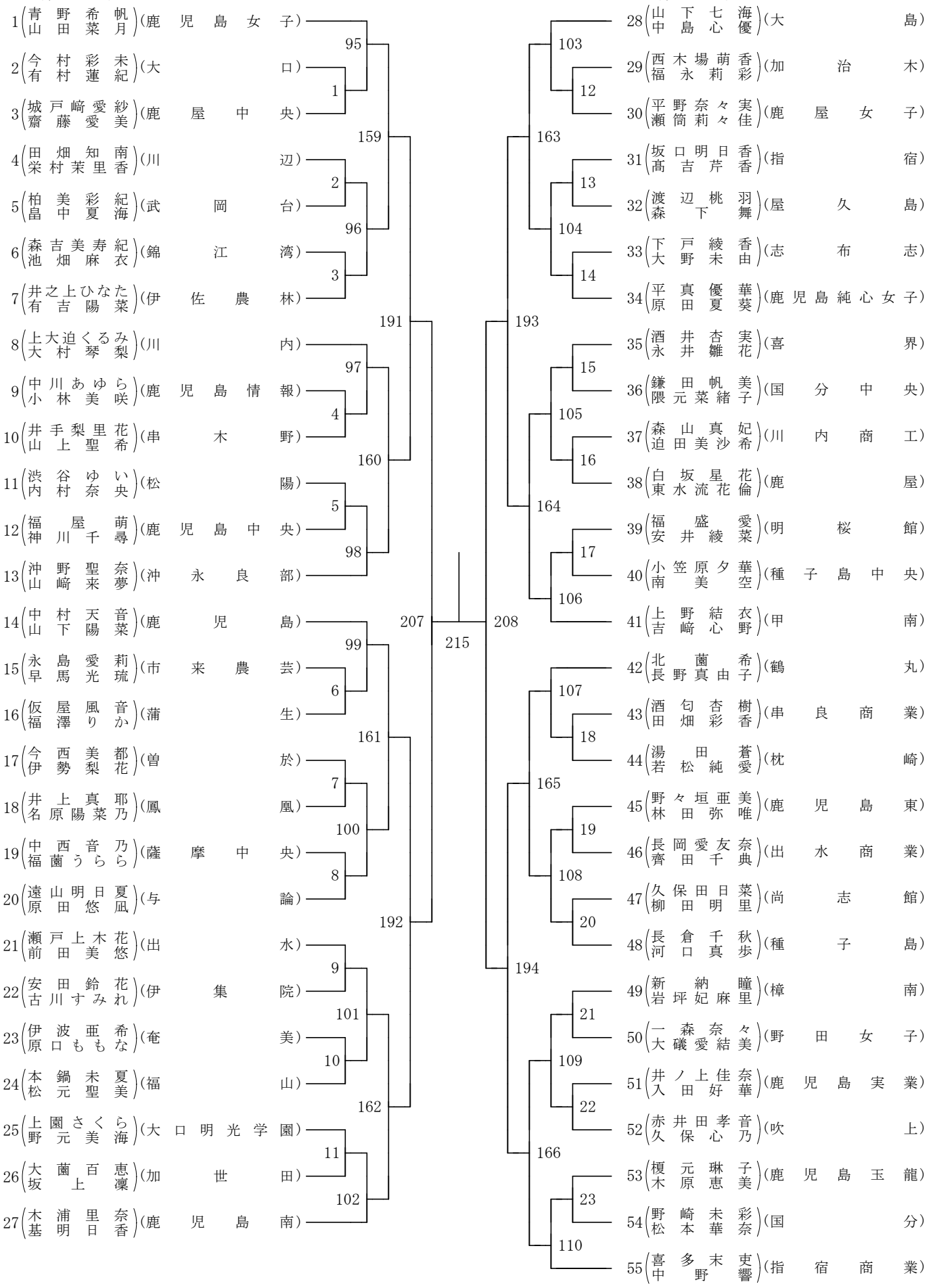


2019年度 高校総体 団体：男子 バドミントン



第1ブロック

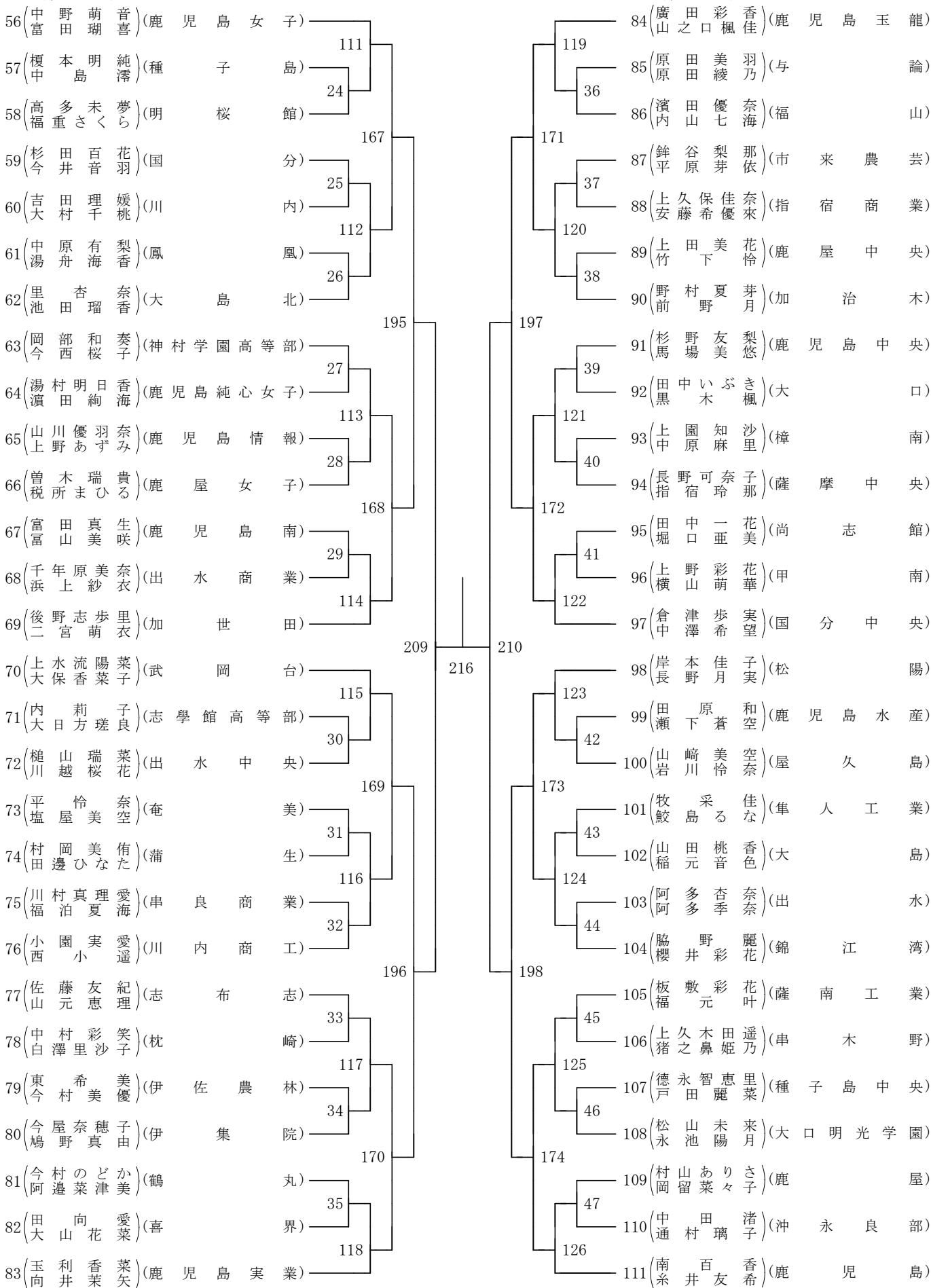
第2ブロック



第3ブロック

女子D

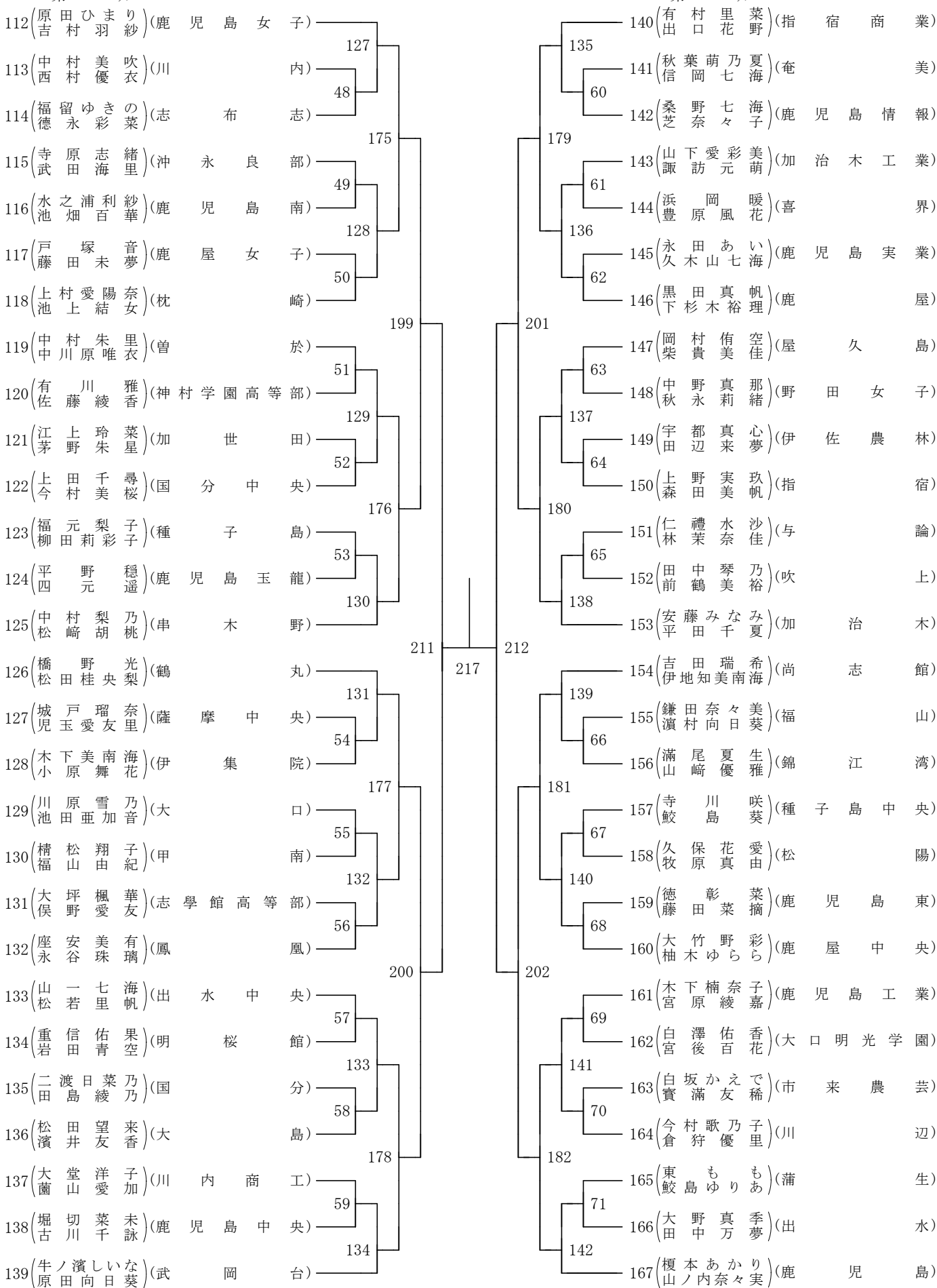
第4ブロック



第 5 ブロック

女子D

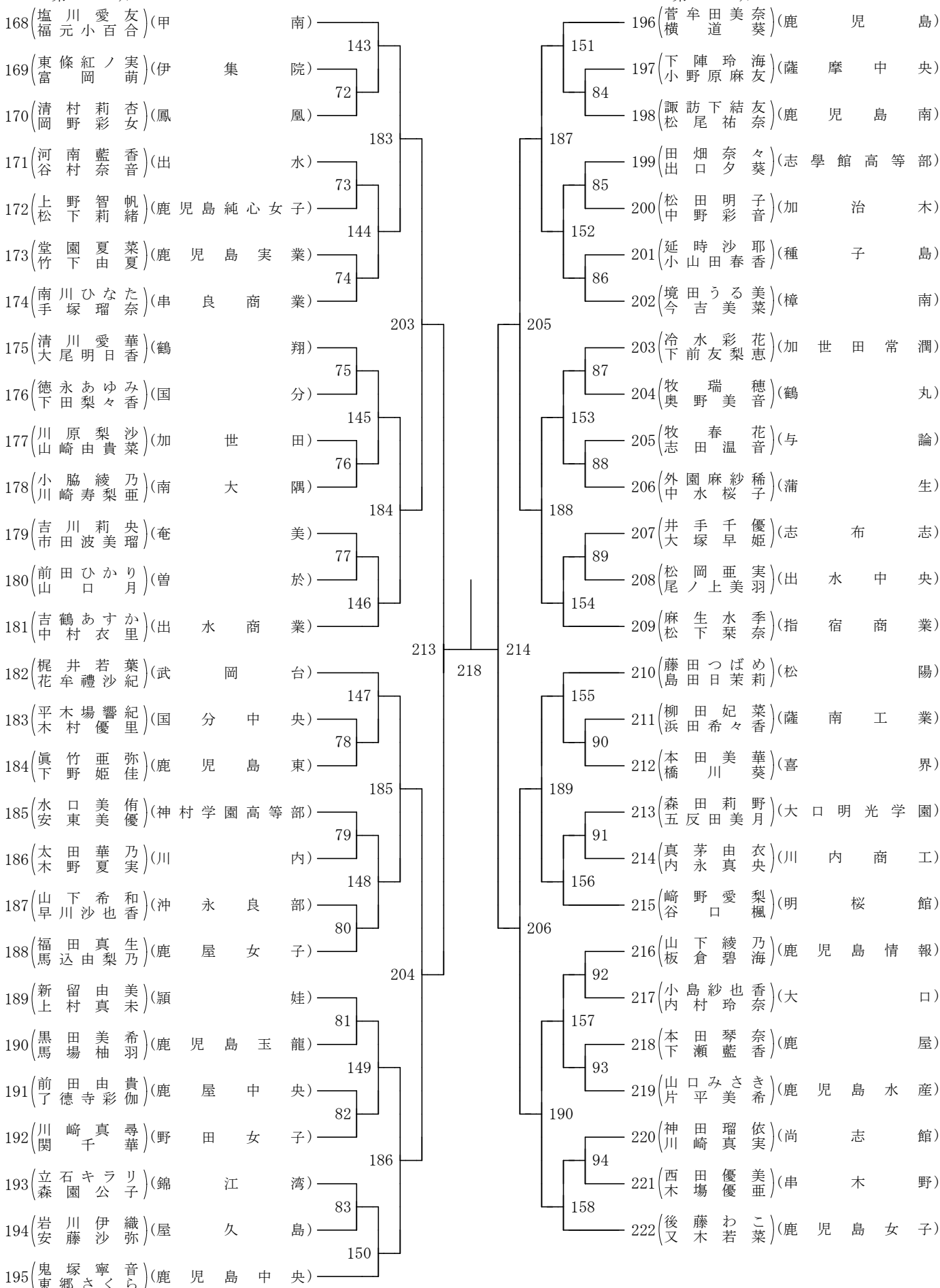
第 6 ブロック



第 7 ブロック

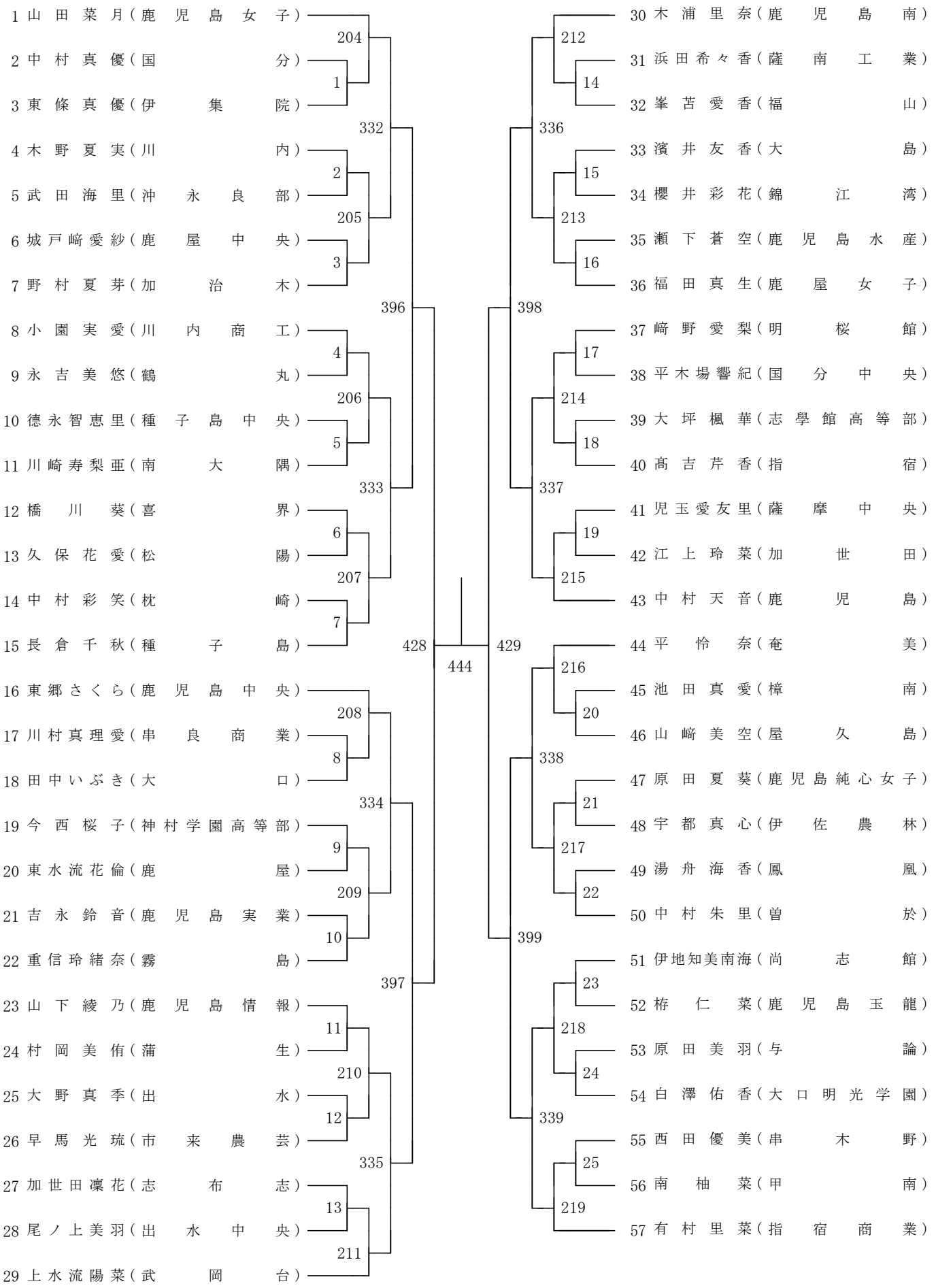
女子D

第 8 ブロック



第1ブロック

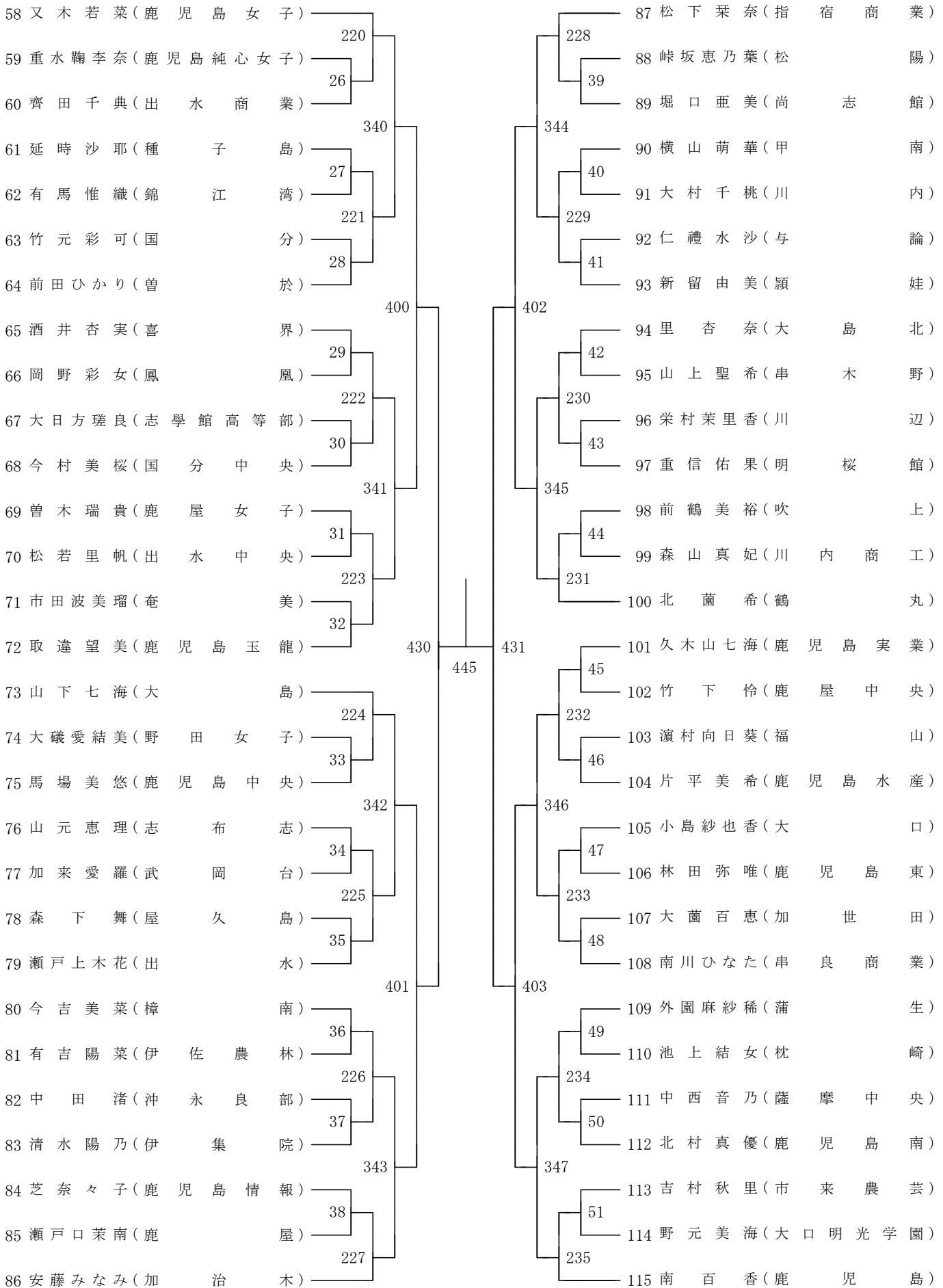
第2ブロック



第3ブロック

女子S

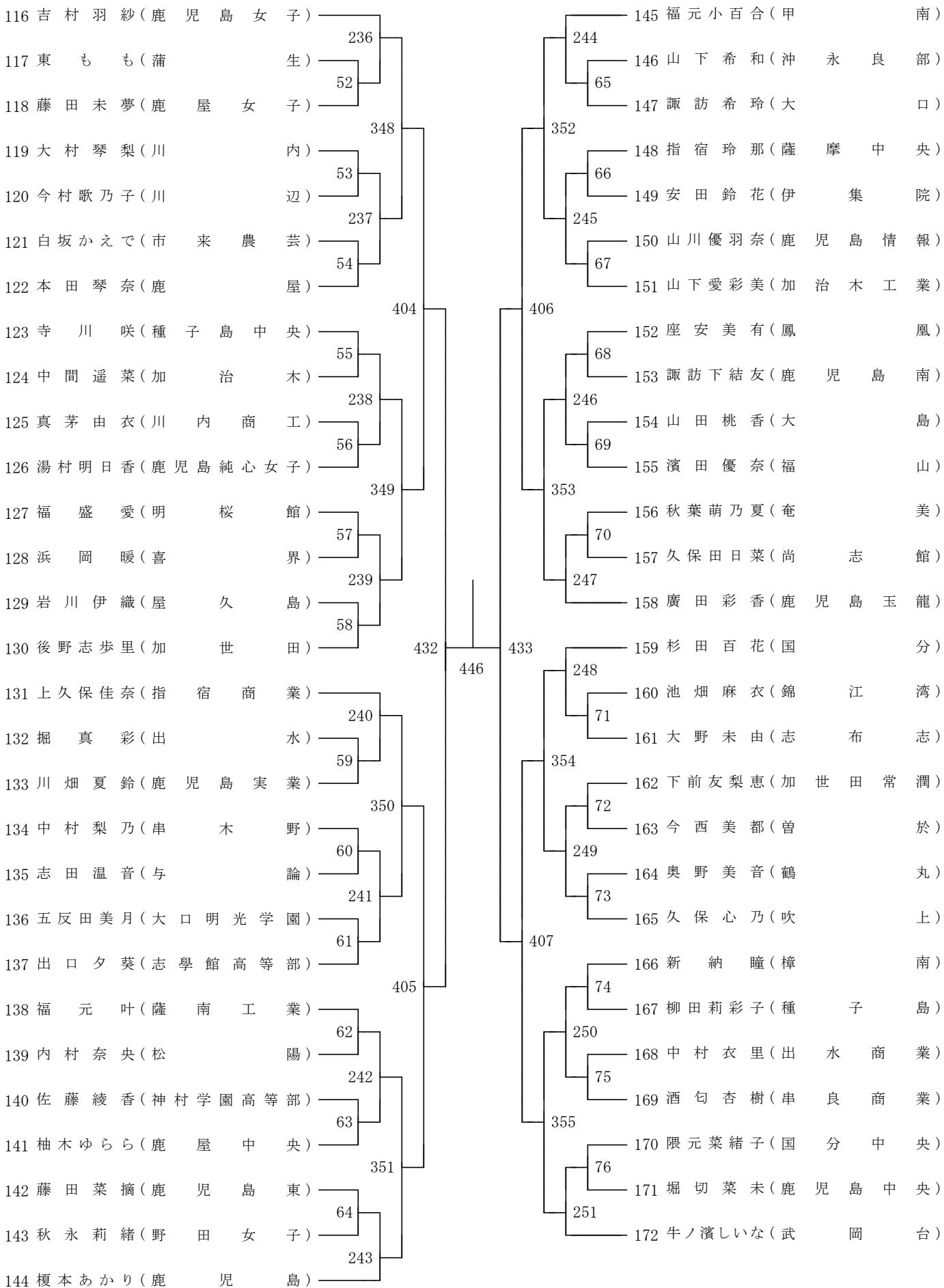
第4ブロック



第 5 ブロック

女子 S

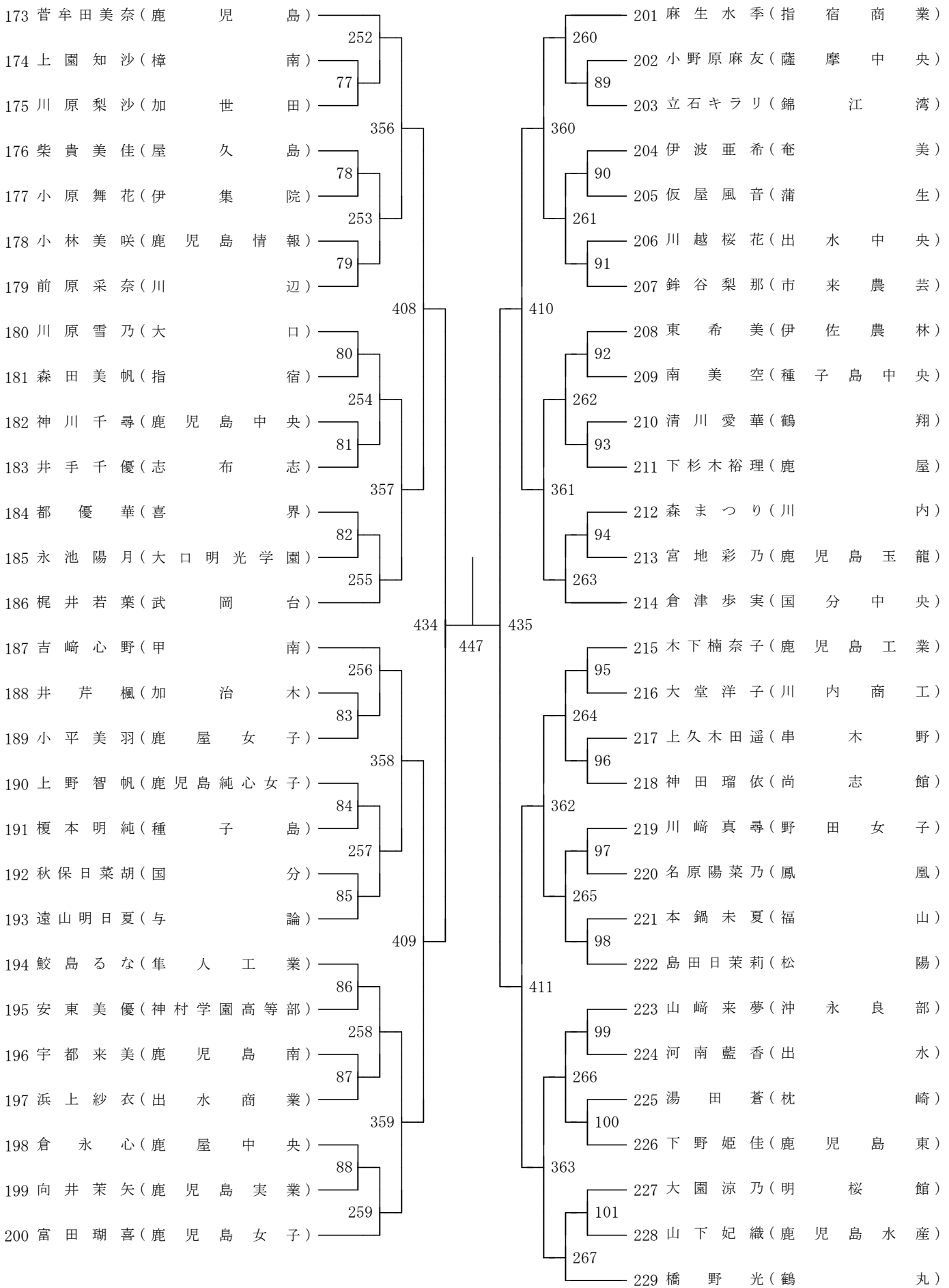
第 6 ブロック



第7ブロック

女子S

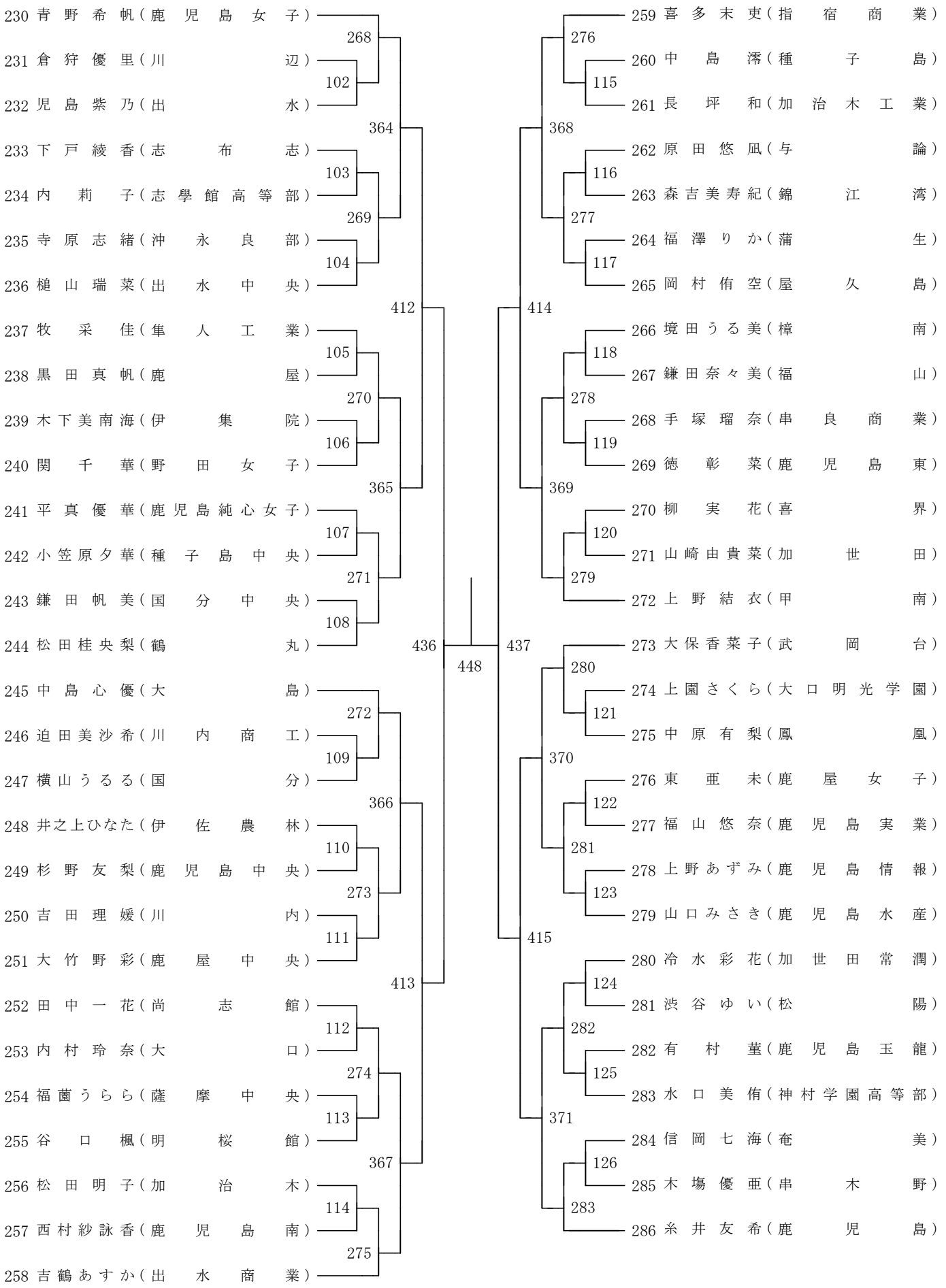
第8ブロック



第9ブロック

女子S

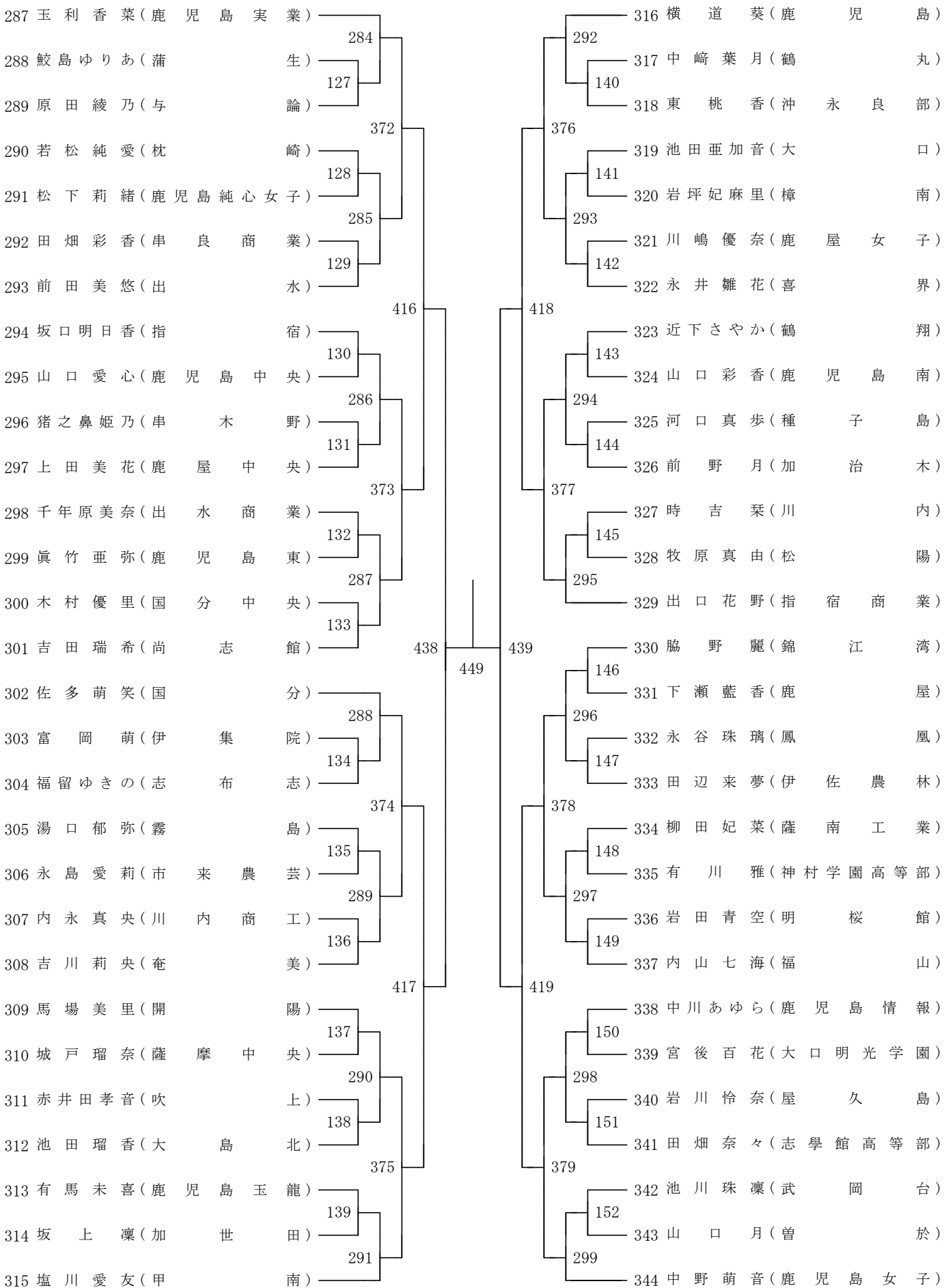
第10ブロック



第 11 ブロック

女子S

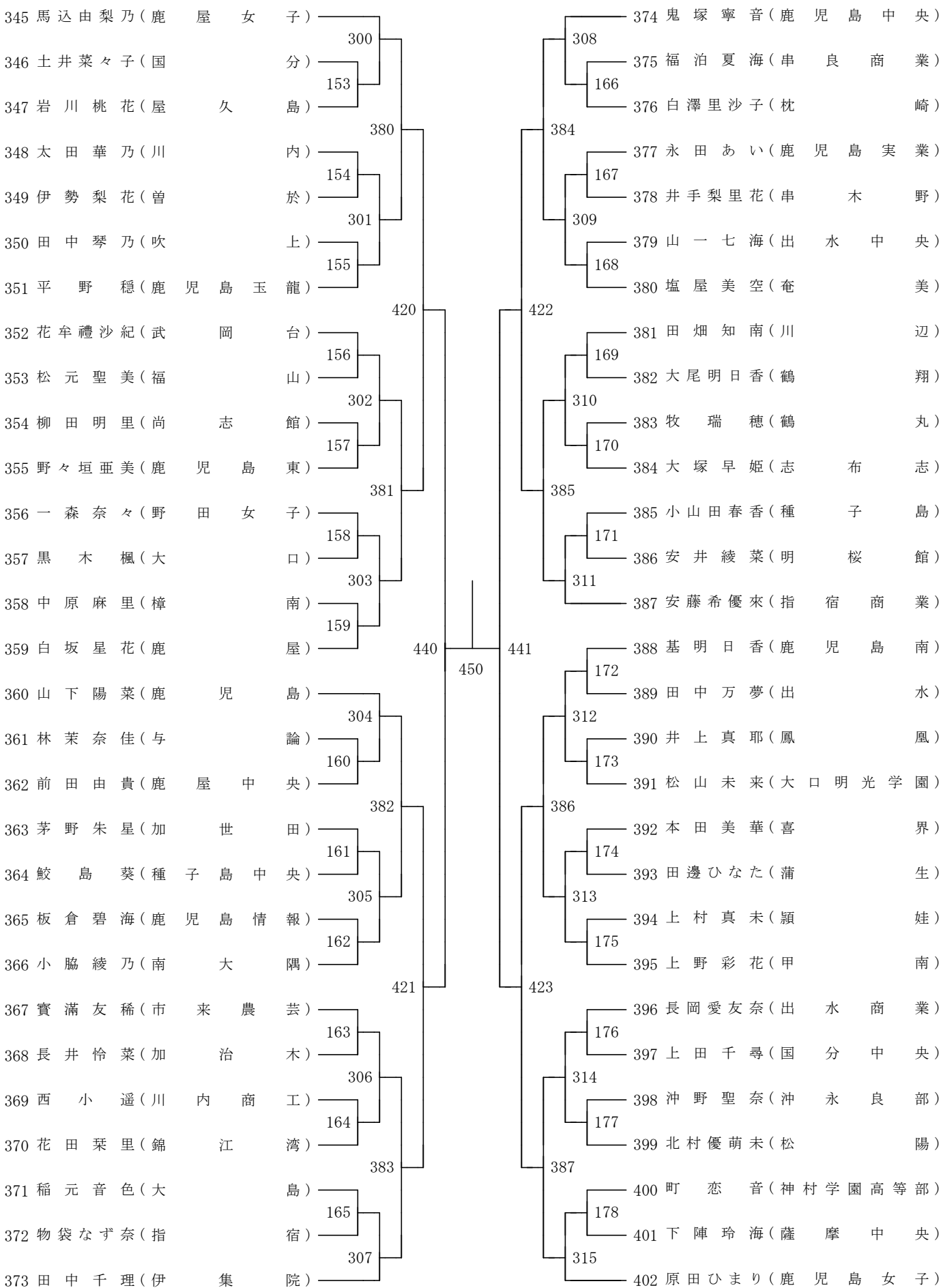
第 12 ブロック



第 13 ブロック

女子S

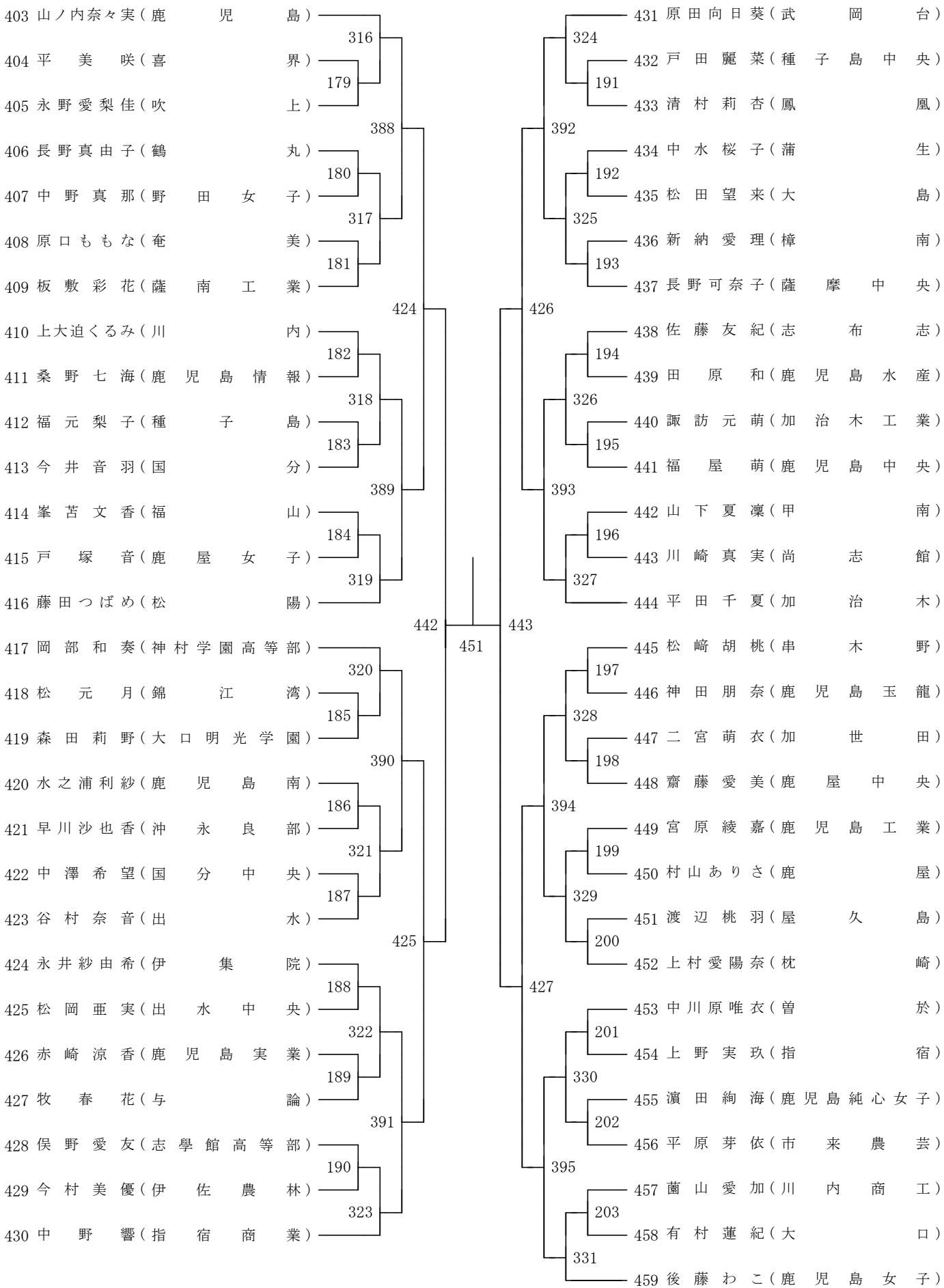
第 14 ブロック



第 15 ブロック

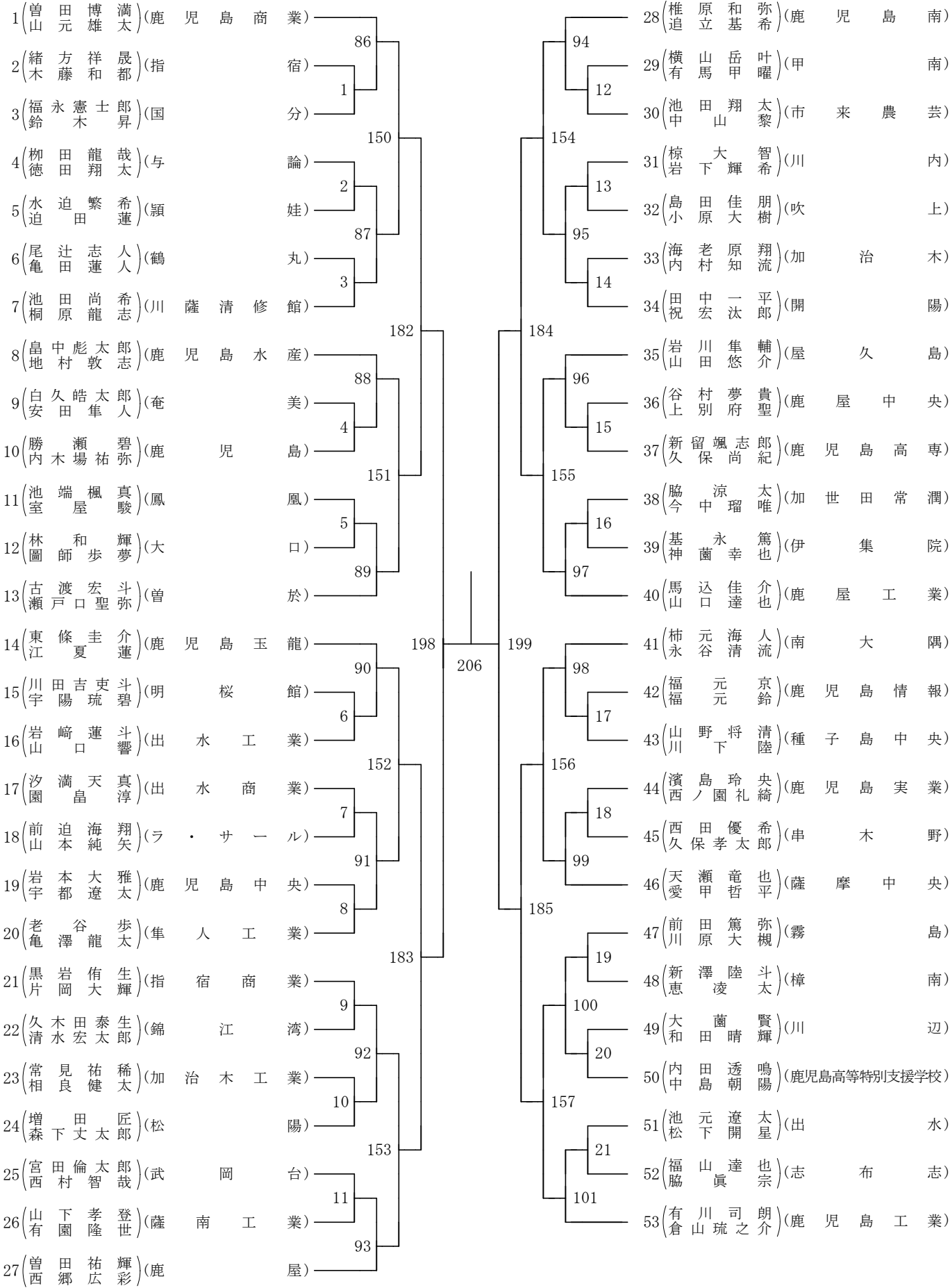
女子 S

第 16 ブロック



第1ブロック

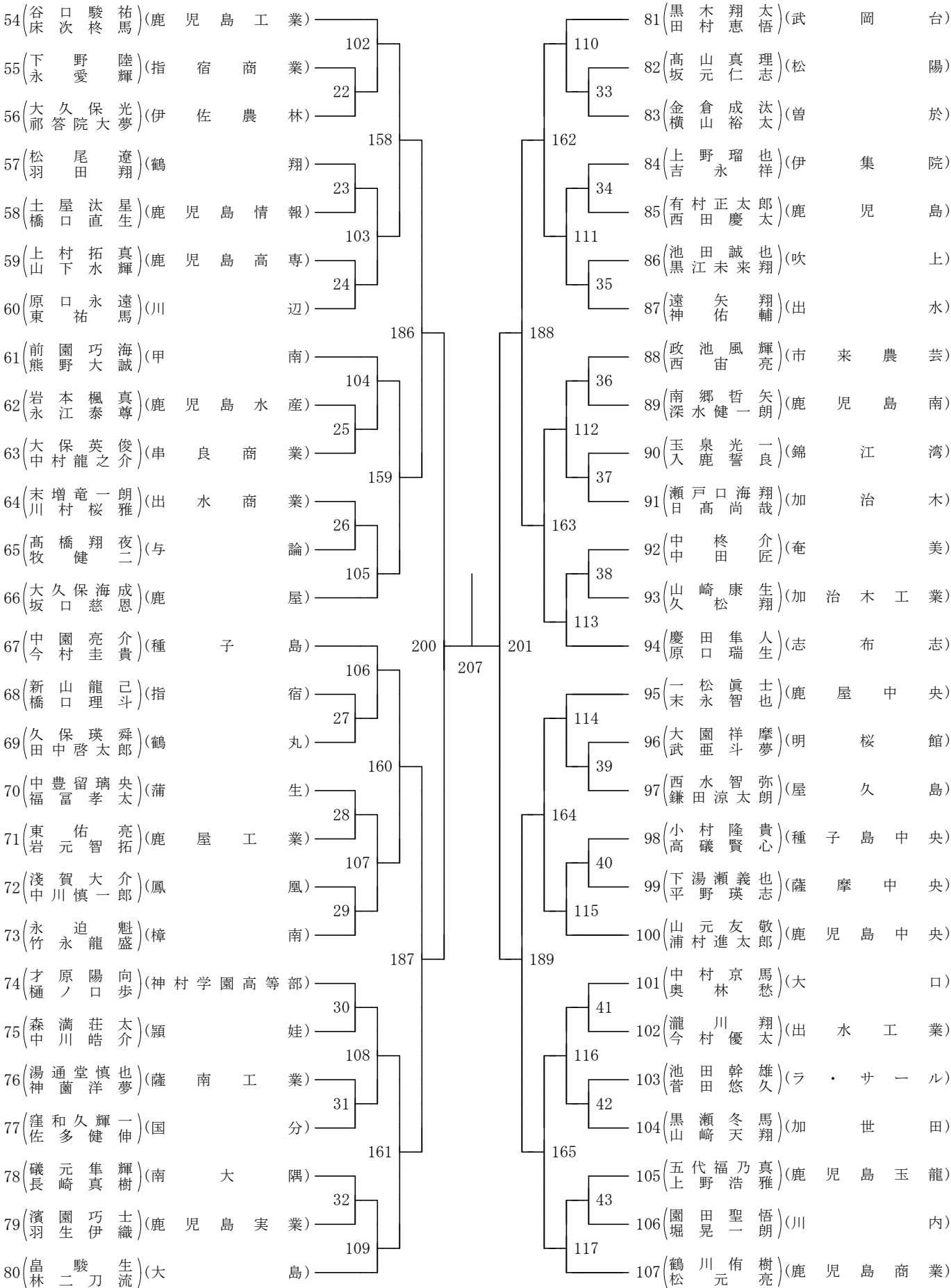
第2ブロック



第3ブロック

男子D

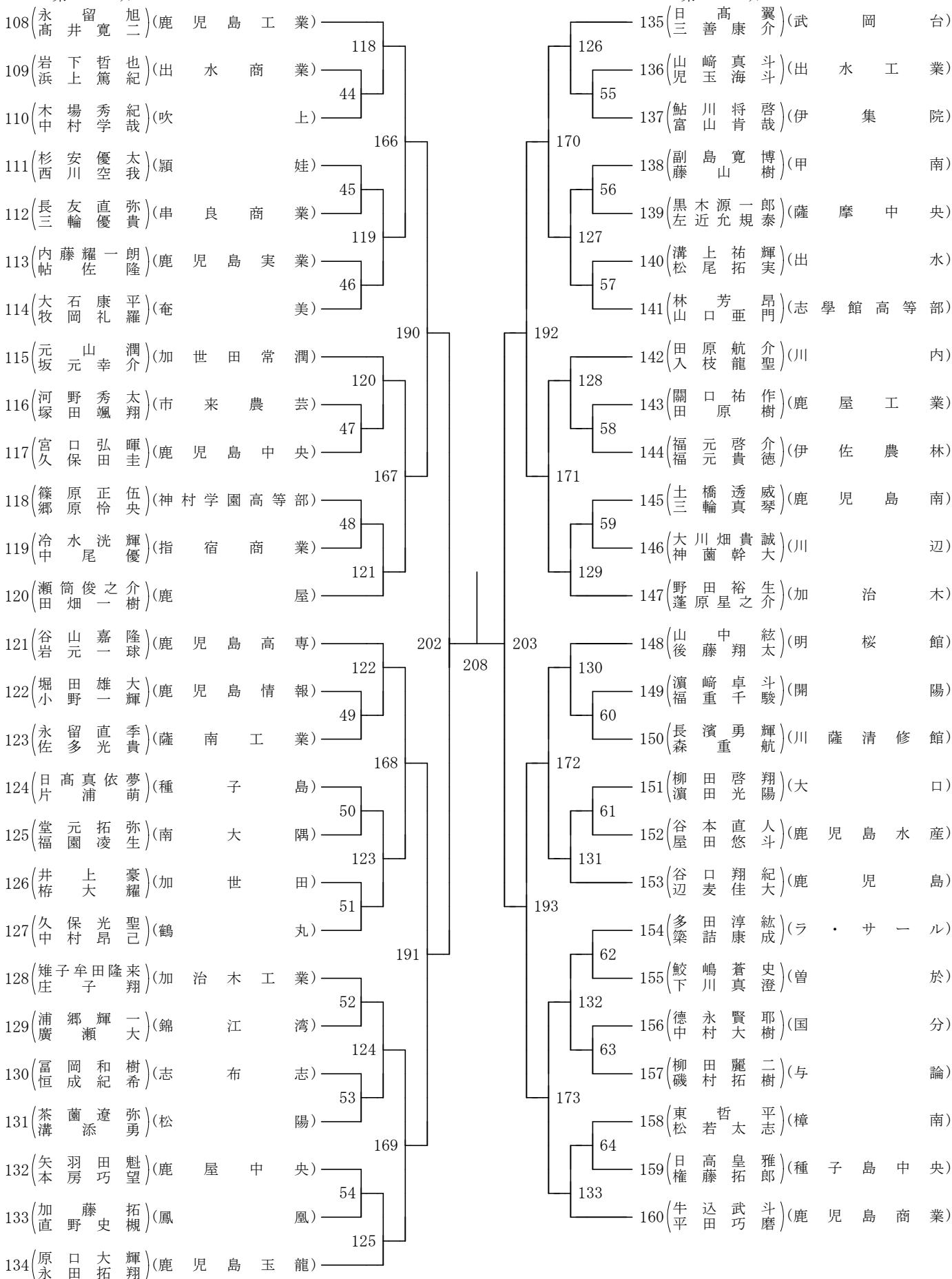
第4ブロック



第 5 ブロック

男子D

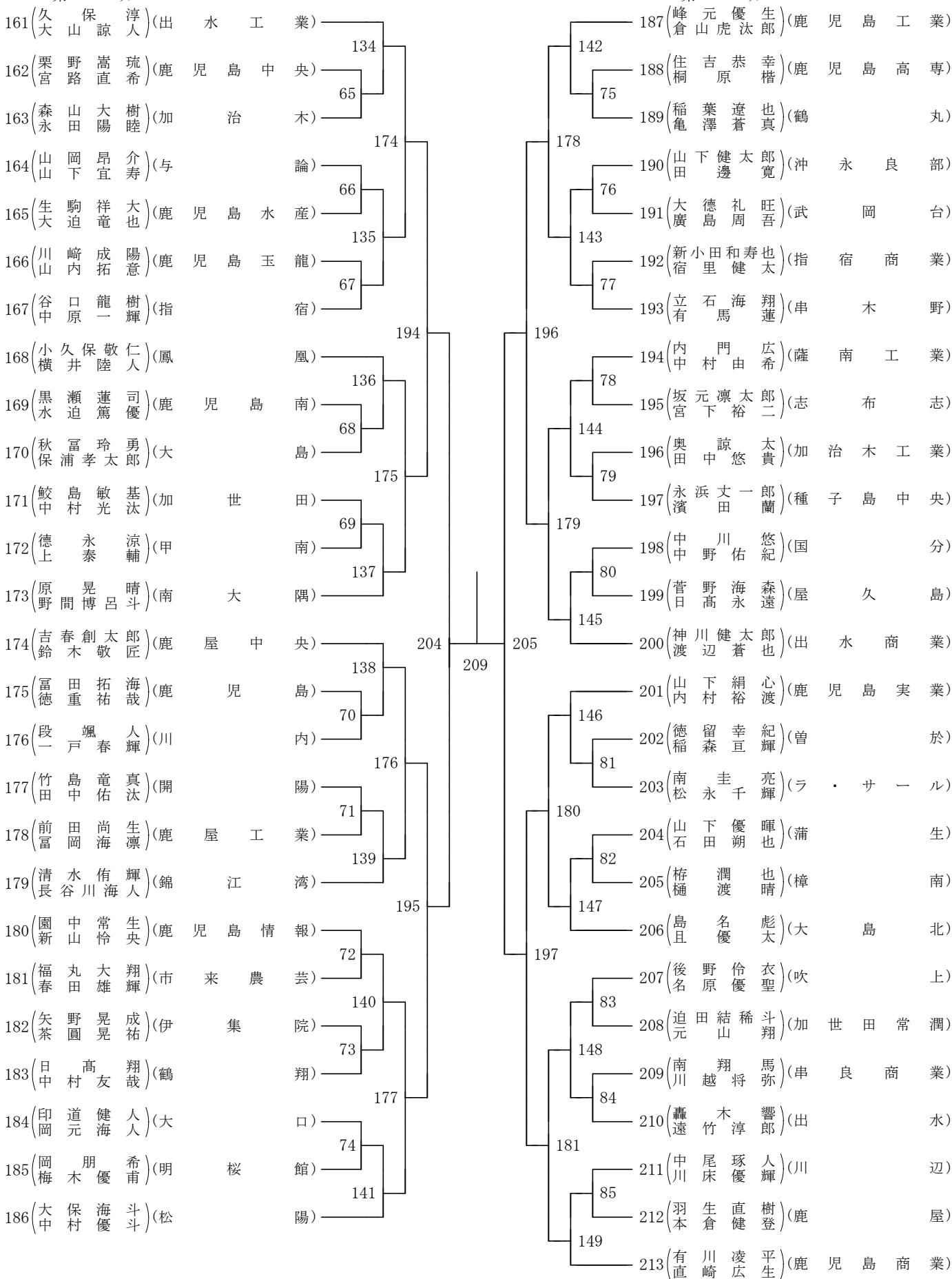
第 6 ブロック



第 7 ブロック

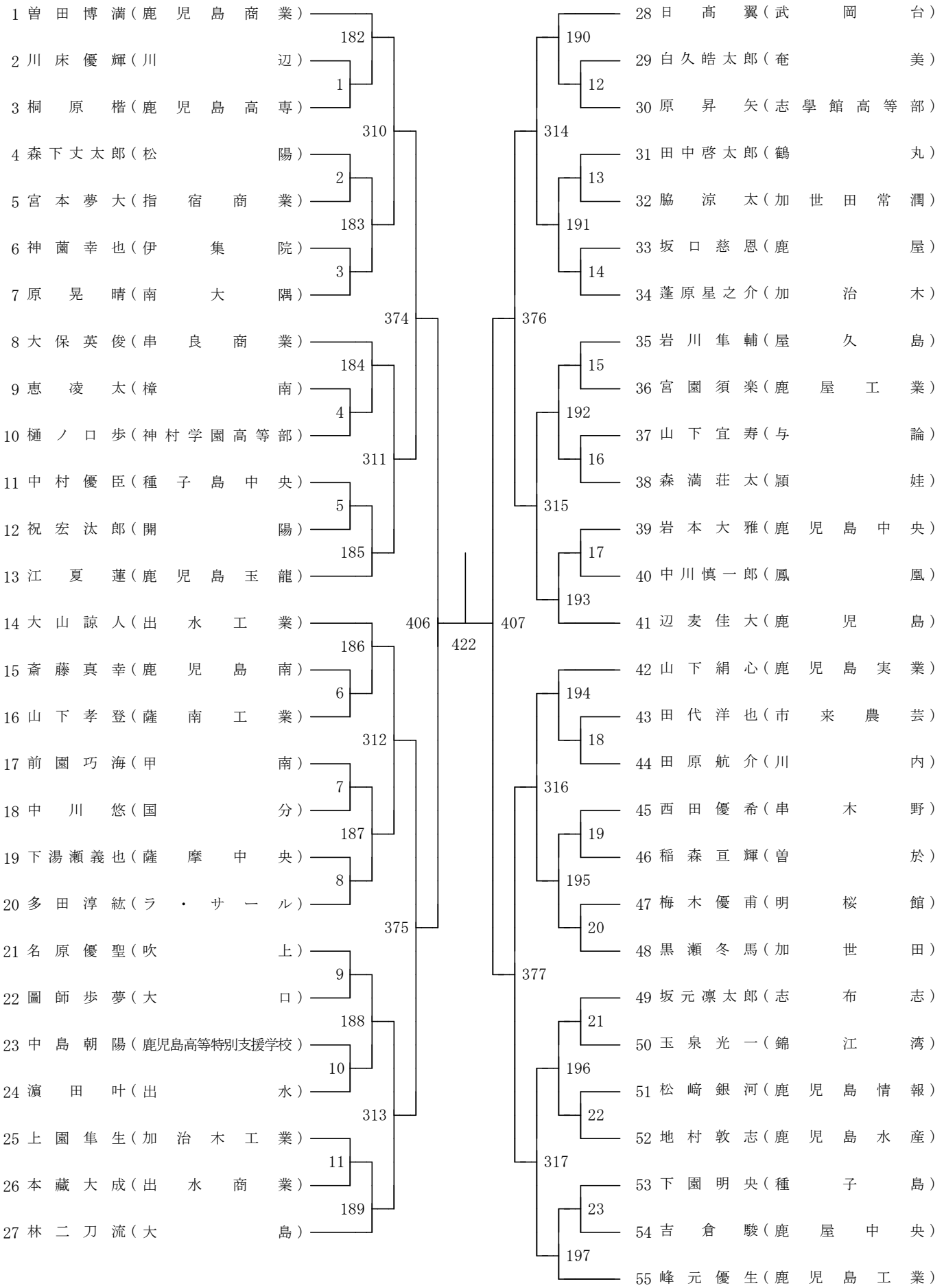
男子D

第 8 ブロック



第1ブロック

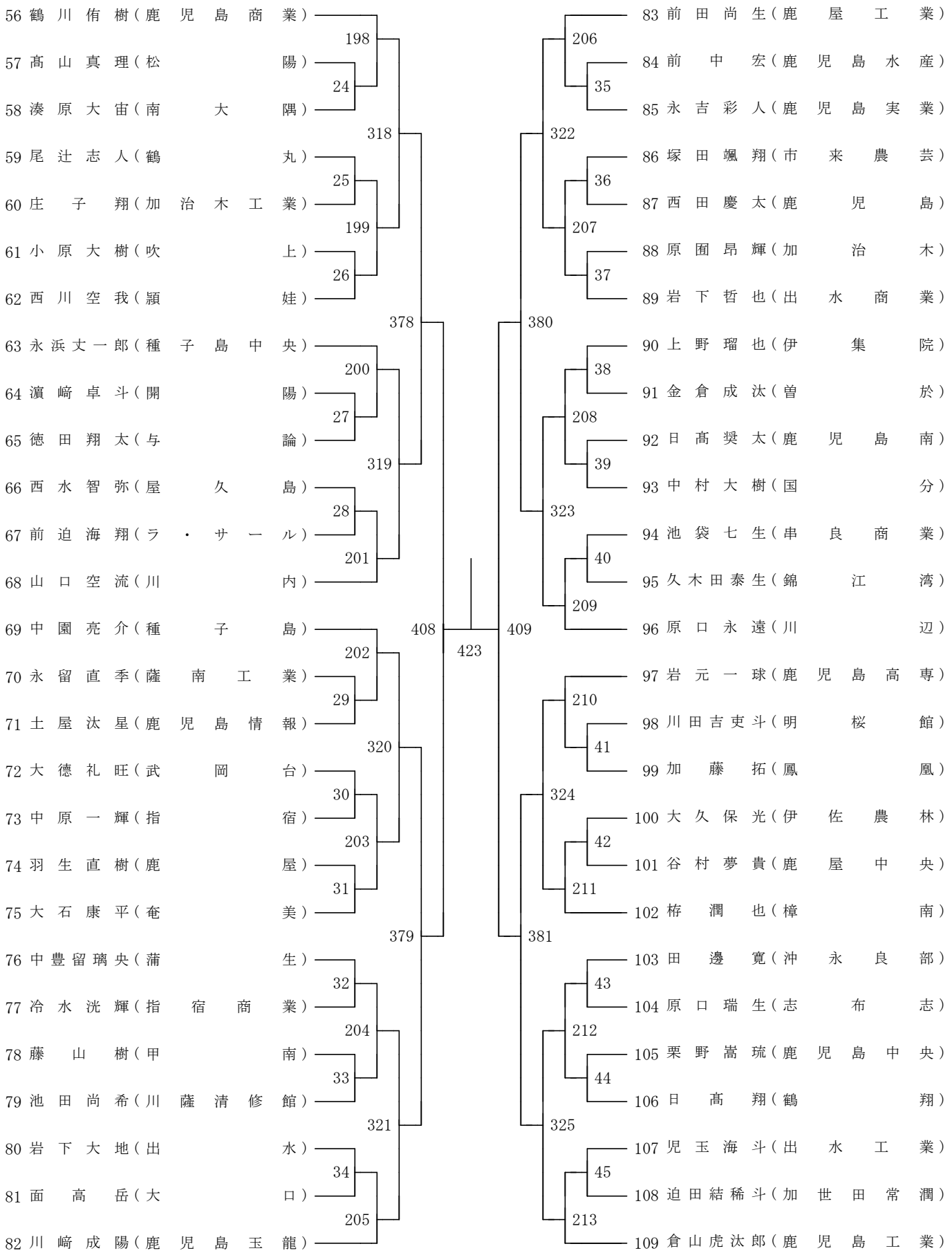
第2ブロック



第3ブロック

男子S

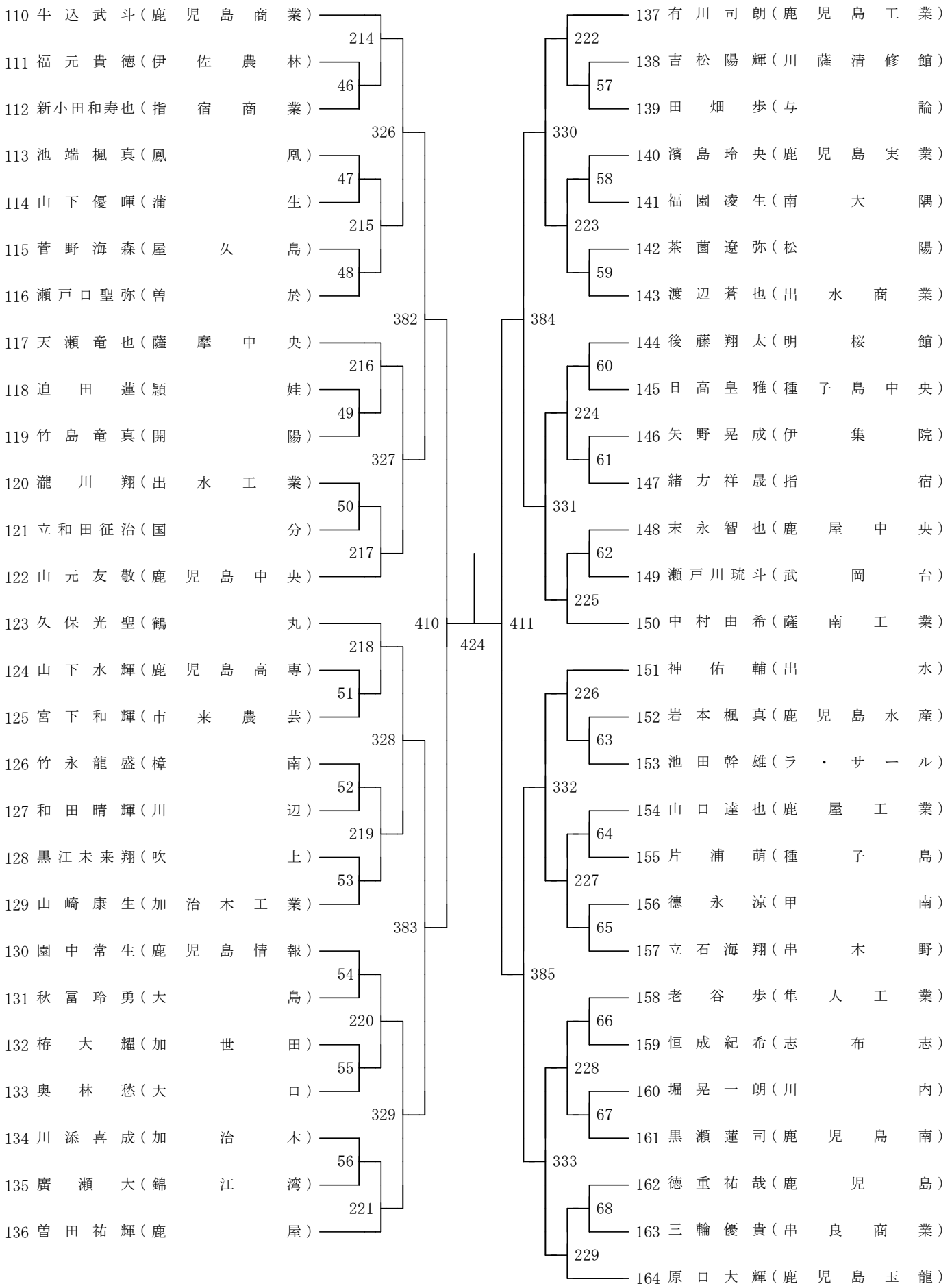
第4ブロック



第 5 ブロック

男子 S

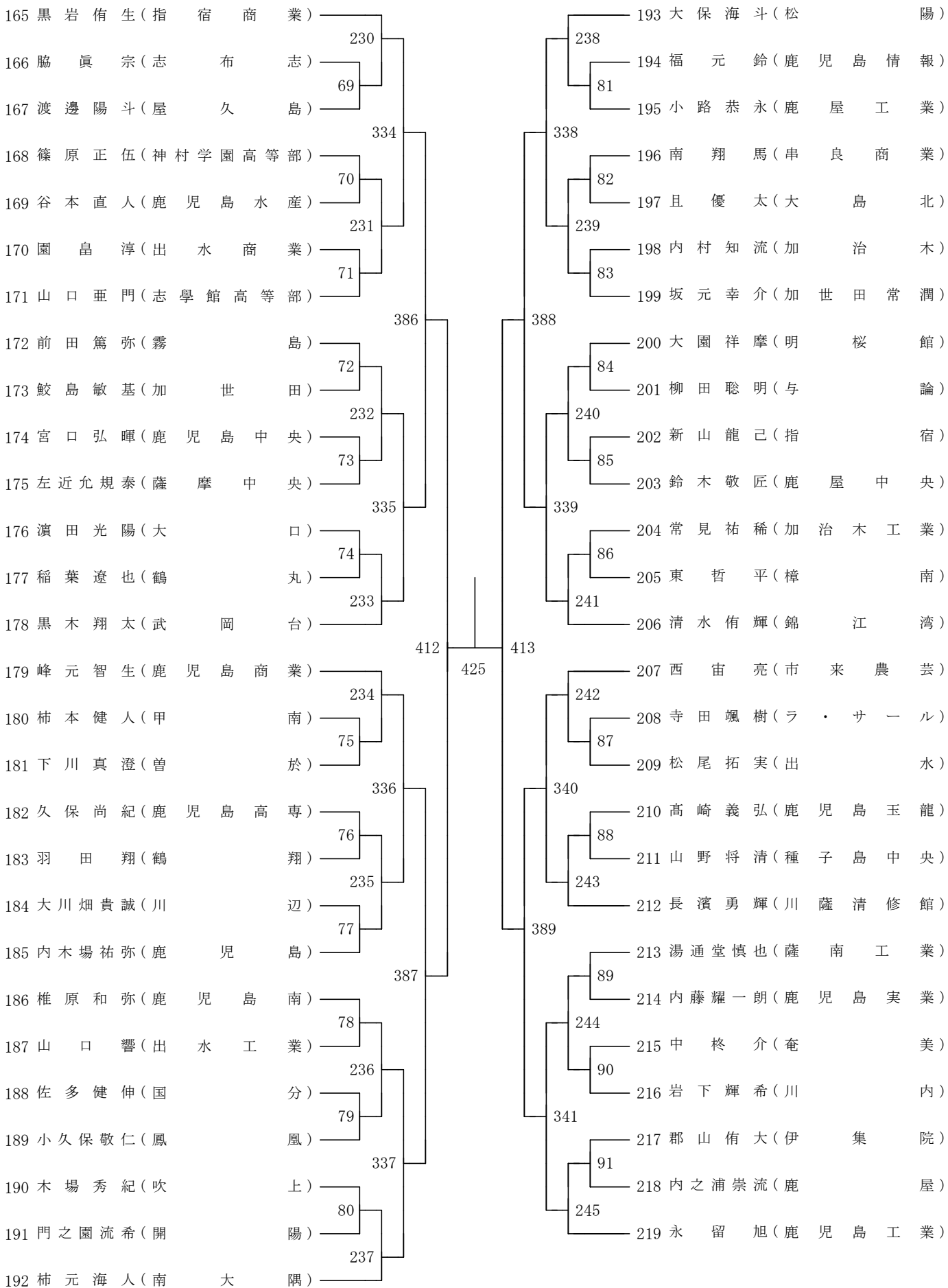
第 6 ブロック



第7ブロック

男子S

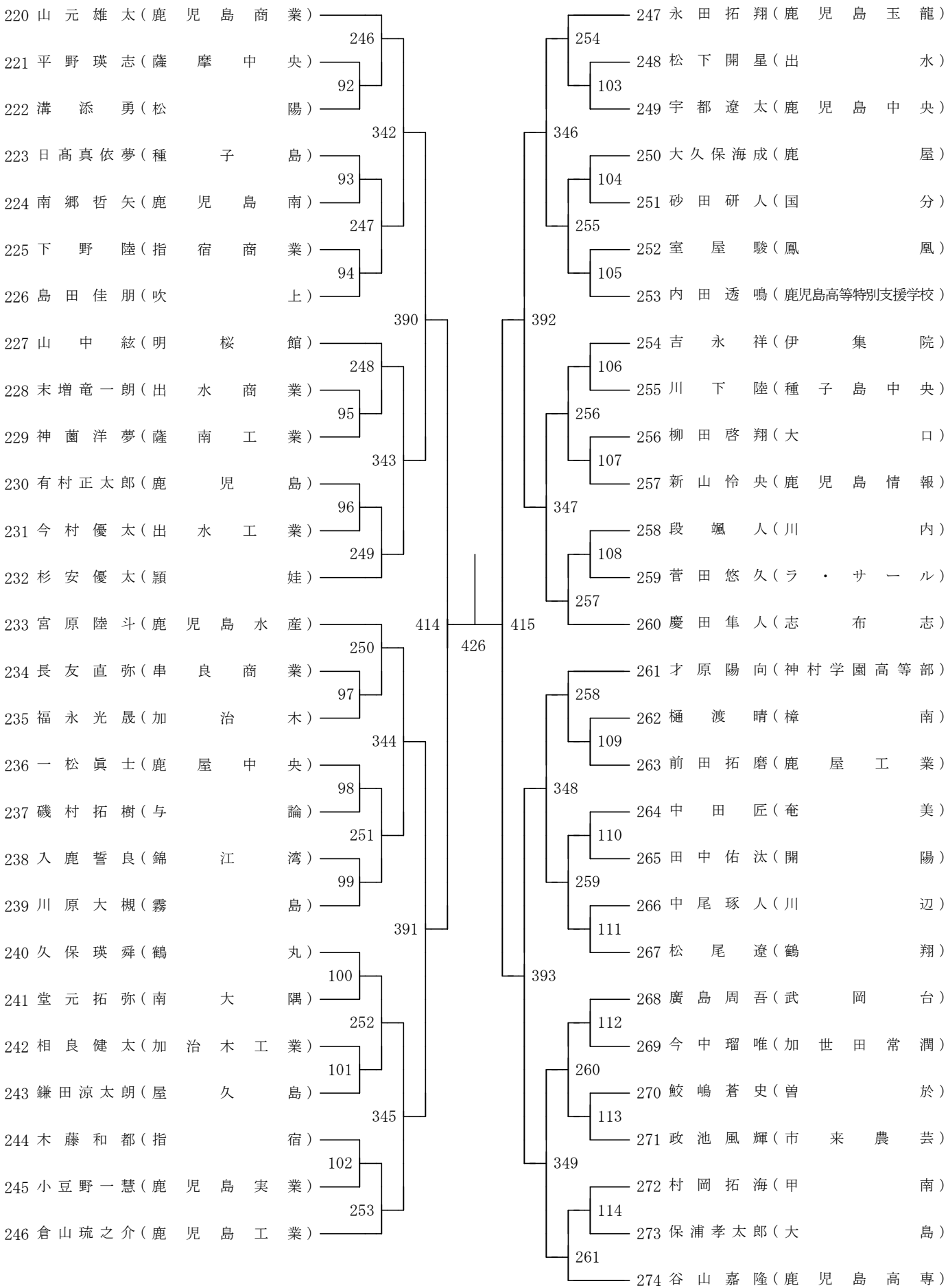
第8ブロック



第 9 ブロック

男子 S

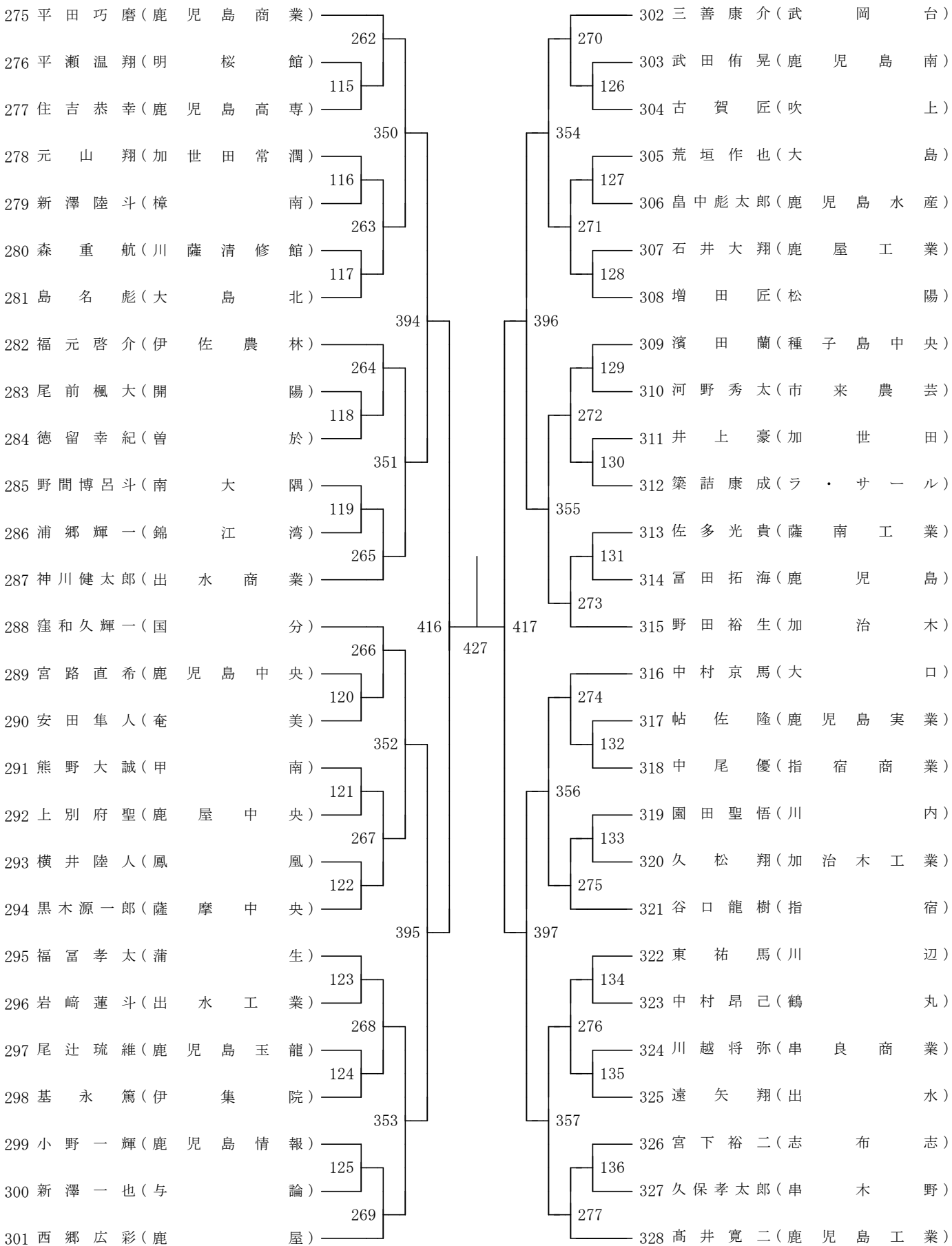
第 10 ブロック



第 11 ブロック

男子S

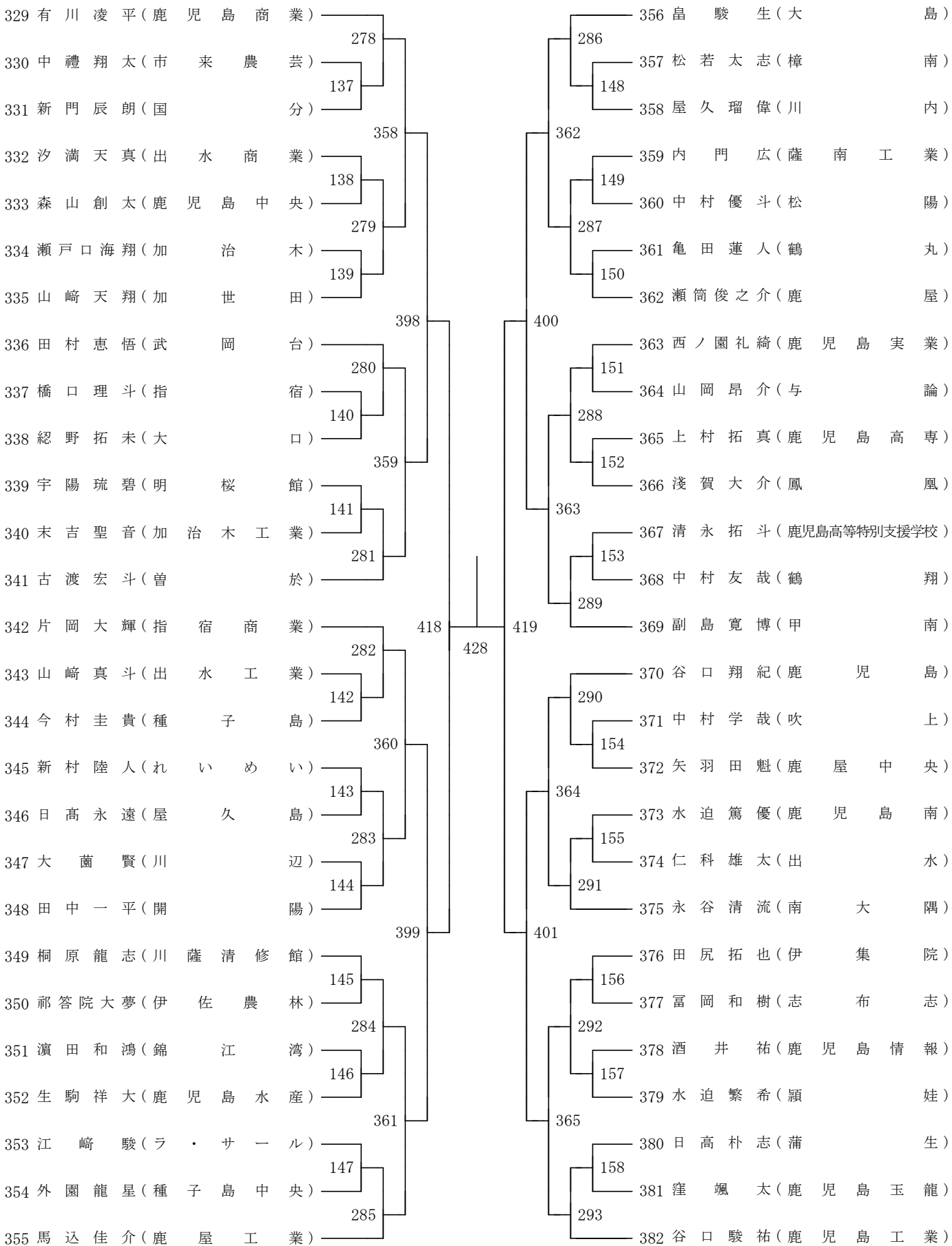
第 12 ブロック



第 13 ブロック

男子S

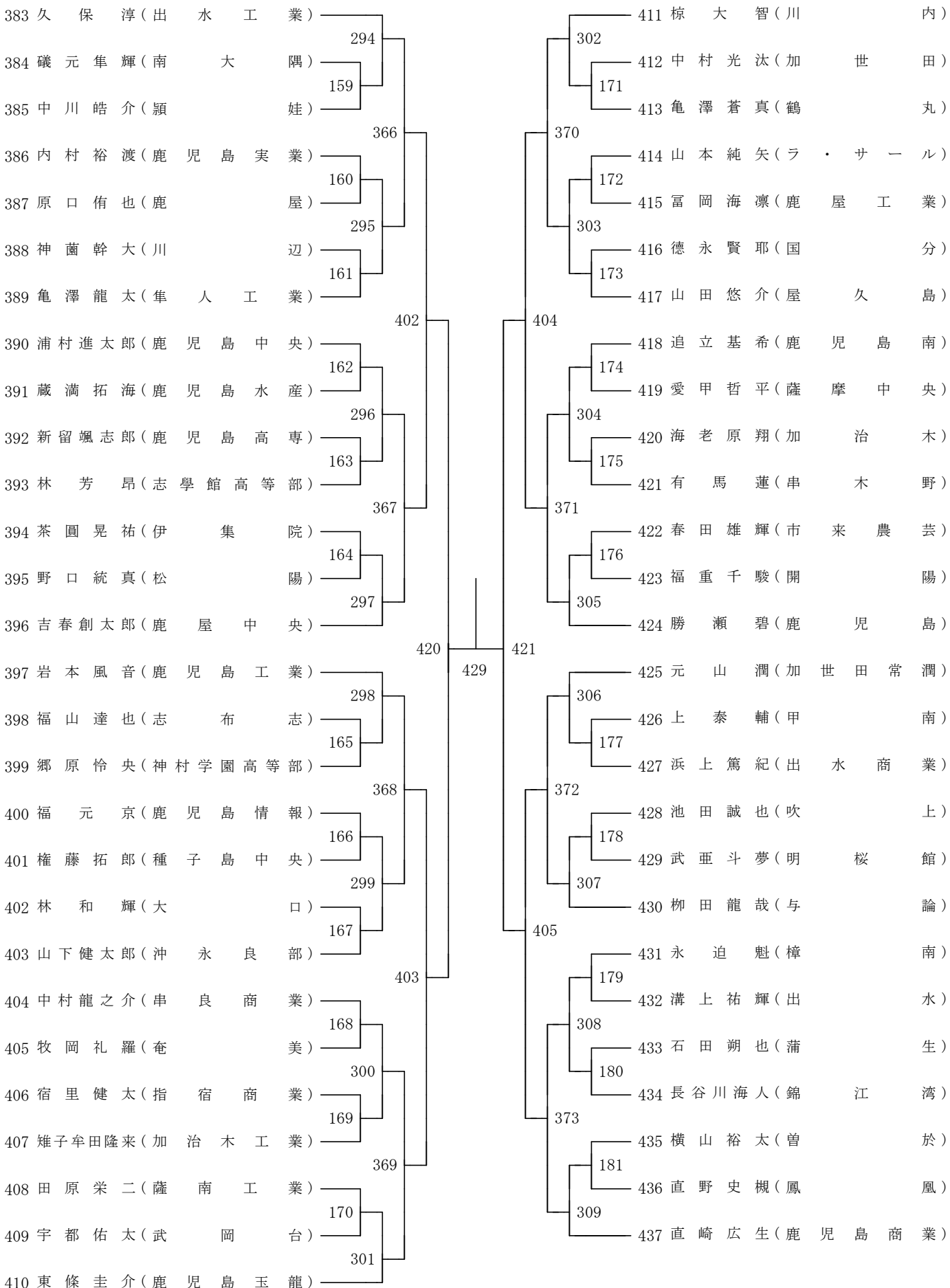
第 14 ブロック



第 15 ブロック

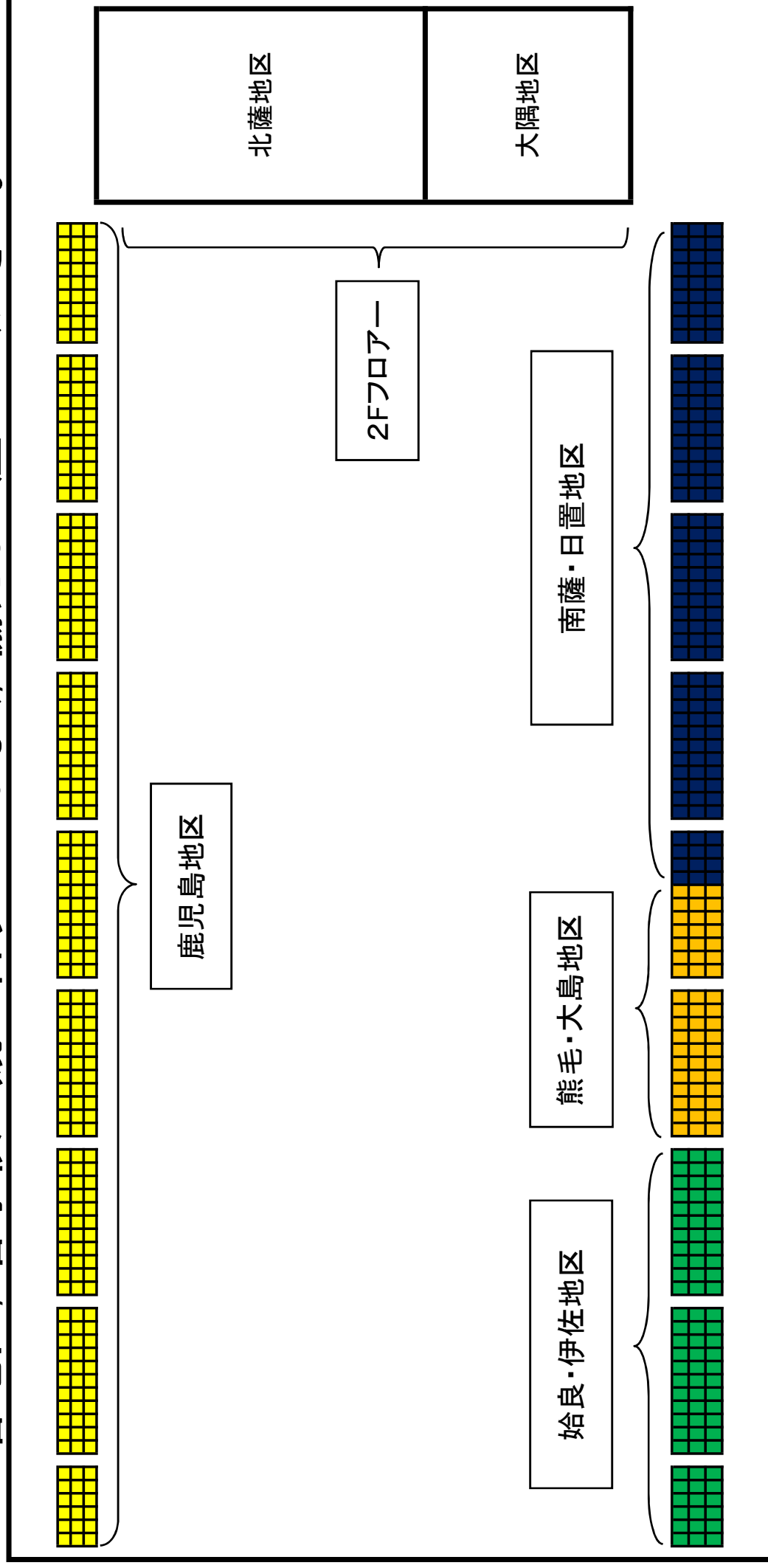
男子S

第 16 ブロック



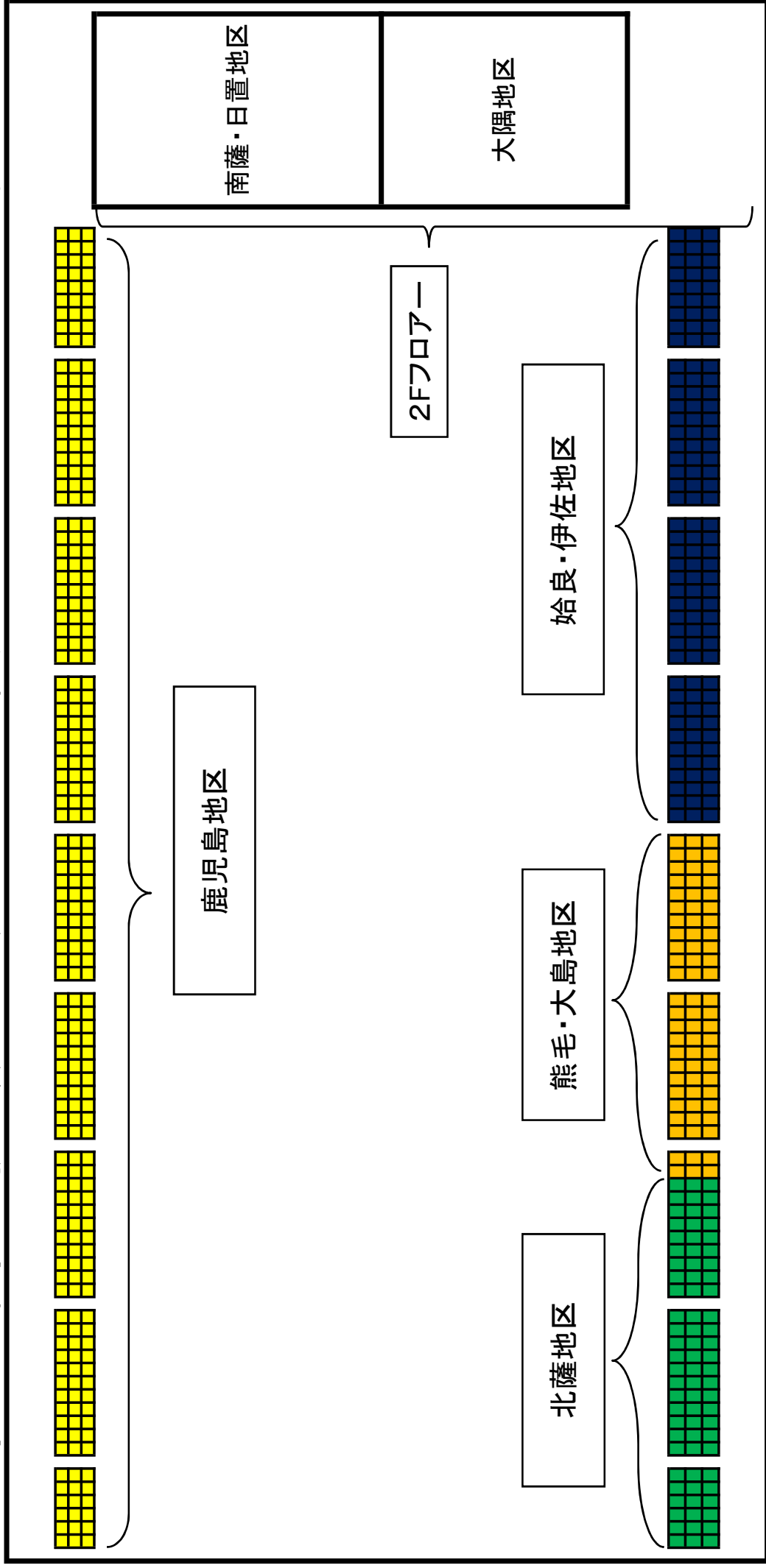
男子日程 座席の割り振り 変更版

各地区, 各学校で競い合うのではなく, 協力して座ってください。



女子日程 座席の割り振り

各地区, 各学校で競い合うのではなく, 協力して座ってください。



令和元年度 鹿児島県高校総合体育大会
第 54 回 鹿児島県高等学校バドミントン競技大会 監督会議資料

1. 日程

女子 5月27日(月)～5月29日(水)
 男子 5月30日(木)～6月1日(土)
 8:30 監督会議 桜島総合体育館補助体育館にて
 9:00 開会式 (女子5/27)(男子5/30)
 9:30 団体戦開始予定時刻 9:00 個人戦開始時刻

2. プログラムの販売について

- (1) 団体出場校に2部, 個人のみ出場校に1部ずつ同封。(販売用1部100円)
 (2) 別途注文をした学校はプログラム代金を本部にて納入してください。(各日程初日11時～)

3. 学校対抗団体戦参加校運営負担金について

- (1) 男女別に, 1チーム1,000円を本部にて納入してください。(各日程初日11時～)

4. 競技上の注意

(1) 試合形式

団体戦

- ・団体戦1回戦の該当校は監督会議開始前オーダー用紙を提出してください。(本館大会本部へ)
- ・団体戦のメンバー変更は監督会議開始前までに提出してください。(本館大会本部へ)
- ・3ポイント先取で試合は打ち切ります。
- ・朝の練習割当は, プログラムP5
- ・3分間の公式練習は準決勝以降のみ実施します。
- ・団体戦の試合順序はD1, D2, S1, S2, S3の順で行います。(S1は兼ねることはできない)

個人戦

- ・個人戦のメンバー変更はできません。棄権となります(棄権届け用紙あり)

点数について

	団体戦	個人戦(複)	個人戦(単)
21点1ゲーム(延長あり)	1回戦～ベスト8	1回戦～ベスト16	1回戦～ベスト32
正式ゲーム	準決勝～	準々決勝～	ベスト16～

※正式ゲームからの回戦統一は進行状況により判断します

- (2) 団体戦用ベンチ6席 (別にコーチングシートあり)
 個人戦用コーチングシート2 (指定人数以外の選手は入れません)
- (3) 簡易ゲームは11点(21点)でチェンジエンズ, インターバルはありません。
 (正式は11点で60秒インターバル, ゲーム間120秒インターバル, 残り20秒で再開準備)
 ※団体戦ベンチ移動はなし。コーチングシート2名のみ移動します。
 ※個人戦, コーチングシート移動あり。チェンジエンズの際にエンドを交代します。
- (4) 試合の進行状況によっては試合の繰り下げなども予想されますので, アナウンスに十分注意してください。
 (最終判断は16:00頃の予定) 繰上げは原則おこないません。
- (5) 審判について, 団体は相互・敗者審判, 個人は割当・敗者審判をお願いします。(プログラムP4)
 団体戦 1列目については相互審判をお願いします。(プログラムP2, P3)
- (6) 2日目割当審判の際は, 本部からスコアシートを配布します。試合終了後, 本部席に合図を送るようにさせていただきます。

4. 開会式について 9:00～(予定)

- (1) 優勝旗返還 前年度優勝校 女子団体:鹿児島女子 男子団体:鹿児島商業
 (2) 選手宣誓 前年度優勝校 女子:青野 希帆 男子:曾田 博満

5. 生徒指導について

- (1) 入場待機の際は整列し, 入場の際もゆっくりと整列し入場すること。
 (2) ゴミは各自・各校で必ず持ち帰ること。(フェリーにも捨てない)
 (3) 下履きと上履きの区別をしっかりとこなうこと。(シューズケース持参・下履きの保管)
 (4) 早朝の桜島フェリー利用は自粛すること。(AM6:45以降の乗船を守るAM7:00体育館来館)

- (5) 座席は、各地区の先生方で座席の振り分けの確認・指導を行ってください
- (6) 大会実施中、観客席等での携帯電話使用については禁止です。(生徒)

6. 鹿児島県バドミントン協会登録について

7. 今後の大会について

- (1) 令和元年度の九州大会・全国大会について
 - 福岡県福岡市 6月14日～17日(九州)
 - 熊本県八代市 7月31日～8月5日(全国)
 - ※鹿児島市・薩摩川内市 令和2年3月25日～29日(全国選抜)
- (2) 令和元年度 県新人も女子→男子の日程になります。会場：サンアリーナせんだい

8. その他

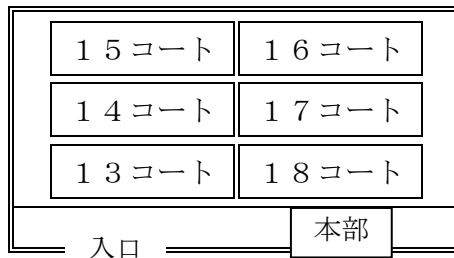
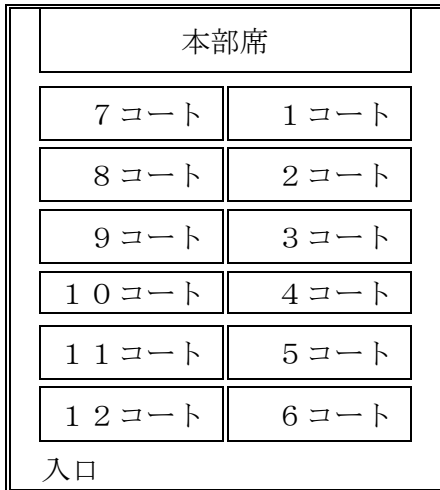
- (1) 新しくユニフォームを作る際には、校名と【鹿児島】の文字を入れてください。
 ※ユニフォームの色に対して鮮明な色文字で背面をプリントしてください。
 胸・袖に略称校名・校章をプリントする際は、全国高体連専門部資料を参照のうえ、規定どおりのプリントを行ってください。詳細は下記参照
<http://www.zenkoku-koutairen-bad.com/renraku/wear-hyouji.pdf>
- (2) バドミントンの組合せおよび結果は、高体連ホームページよりダウンロードしてください。
- (3) 参加数の推移

年 度	男 子						女 子					
	H25	H26	H27	H28	H29	H30	H25	H26	H27	H28	H29	H30
学校数	60	65	67	68	68	68	74	69	68	72	74	71
団 体	56	59	64	60	60	60	61	66	65	59	64	59
個人D	203	223	225	230	229	233	239	245	233	231	239	228
個人S	417	456	463	470	465	478	488	491	474	474	477	466
参加数	505	515	519	529	530	554	569	583	553	566	581	544

(4) コート案内図

桜島総合体育館

補助体育館



(5) その他