

第46回(平成30年度)鹿児島県高等学校新人バレーボール競技大会(全九州選抜大会予選)組合せ

期 日:平成31年1月19日(土)~21日(月)

《女子の部》

会 場:鹿児島アリーナ :B

試合開始:3日間とも9:40

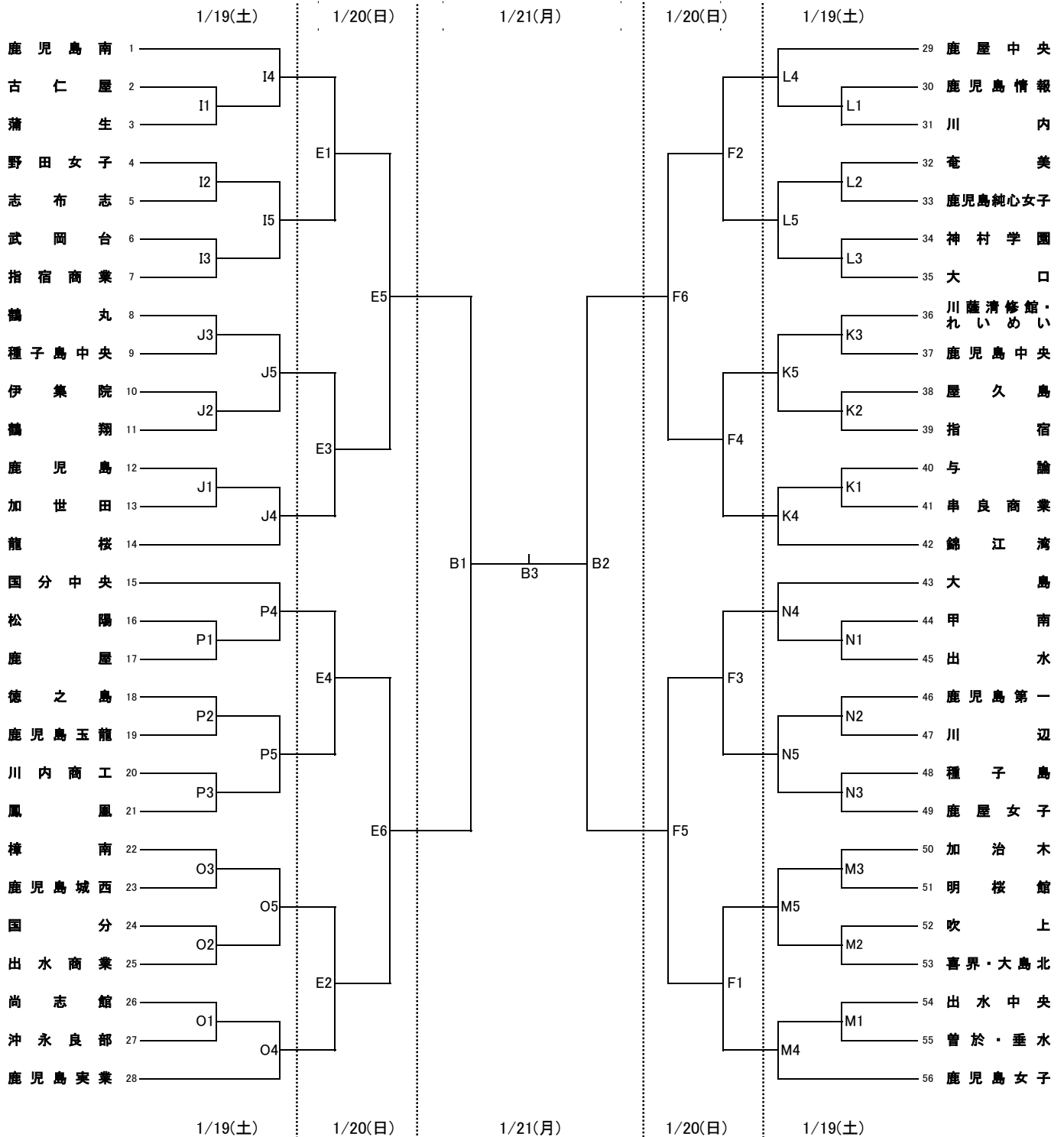
吉田文化体育センター :E・F

開館時間:1・2日目は8:15, 3日目は8:00

伊集院総合体育館 :I・J・K・L

鹿児島女子高校体育館 :M・N

樟南高校体育館 :O・P



- (1) 第1日目の第1試合一線審・記録 2試合目以降は、前試合の負けチーム
Iコート: 武岡台・指宿商業 Jコート: 鶴丸・種子島中央 Kコート: れいめい・川薩清修館・鹿児島中央 Lコート: 神村学園・大口
Mコート: 加治木・明桜館 Nコート: 種子島・鹿児島女子 Oコート: 樟南・鹿児島城西 Pコート: 川内商工・鳳凰
 - (2) 第2日目の第1試合の線審・記録は、各コートの第3試合のチーム
 - (3) 審判員が不足した場合、チームの監督の先生方に審判を依頼することがあります。笛をご準備ください。
 - (4) ボールについては、カラーボール(モルテン)人工皮革球を使用する。
 - (5) 1日目、2日目のコート練習については、第1試合目以外のチームは9:05まで練習できます。
9:05以降は、第1試合目のチームが練習します。
 - (6) 鹿児島女子高校会場(第1日目)の駐車場には限りがあります。できるだけ乗り合わせて来場してください。
- ※ 男女上位4のチームを「全九州選抜大会(宮崎県)・・・2/8(金)~10(日)」に推薦する。
※ 男女上位8のチームを「鹿児島・宮崎対県バレーボール大会(鹿児島市)・・・3/2(土)~3(日)」に推薦する。