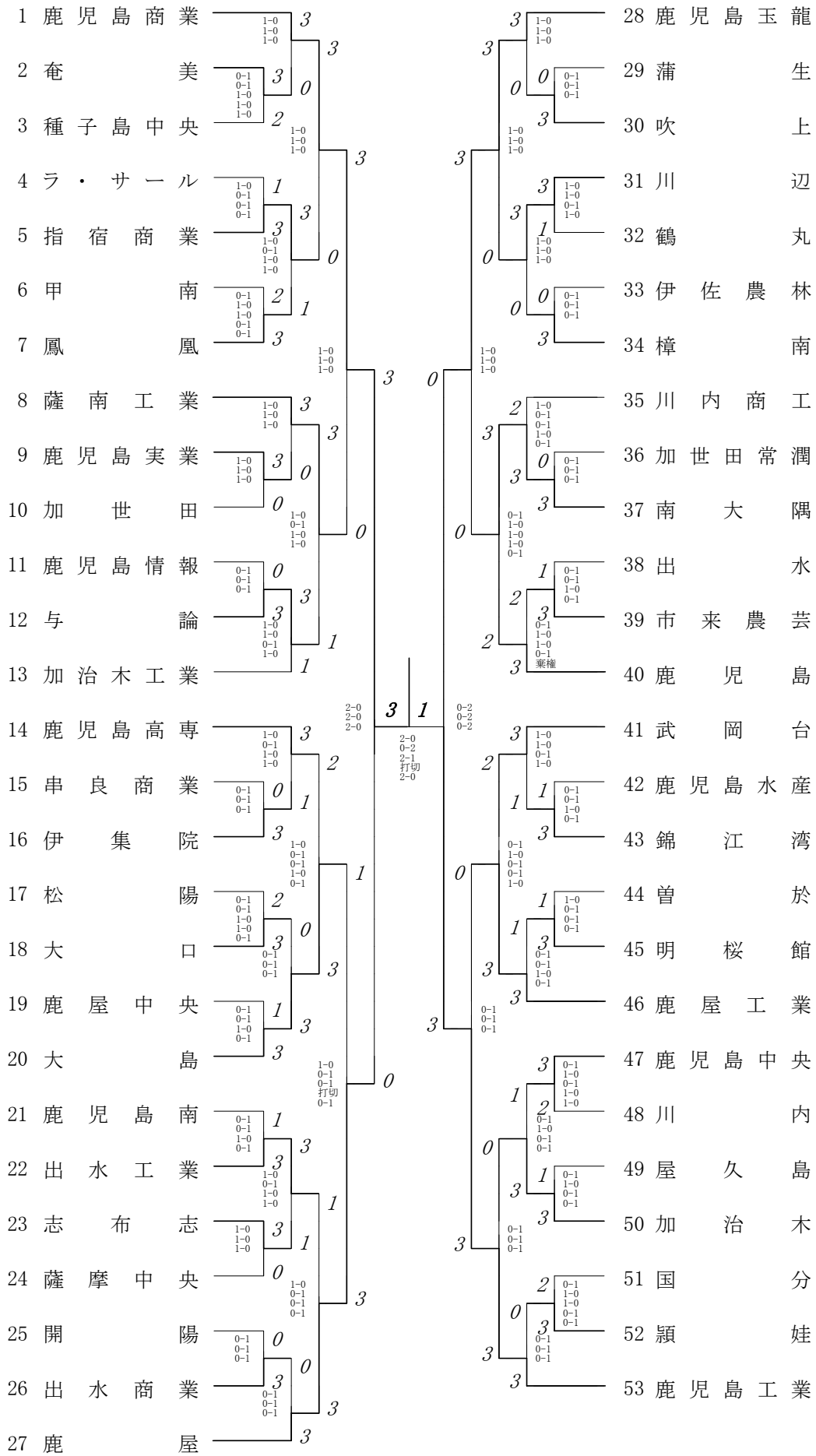


2018年度 高校新人戦 男子 :バドミントン



3位決定戦

鹿児島玉龍

3対1 鹿屋

2018年度 バドミントン高校新人戦：団体 男子 No.1

回戦	試合No.	勝者チーム名	スコア	敗者チーム名
1 回 戦	1	<b>奄美</b>	3 - 2	<b>種子島中央</b>
	複1	牧岡 礼羅 中 終介	0 <sup>18</sup> - 2 <sup>1</sup>	永浜 丈一郎 濱田 蘭
	複2	白久 皓太郎 安田 隼人	0 <sup>5</sup> - 2 <sup>1</sup>	小村 隆貴 高磯 賢心
	単1	中田 匠	1 <sup>21</sup> - 1 <sup>9</sup>	日高 皇雅
	単2	牧岡 礼羅	1 <sup>21</sup> - 1 <sup>7</sup>	永浜 丈一郎
	単3	中 終介	1 <sup>23</sup> - 2 <sup>1</sup>	濱田 蘭

回戦	試合No.	勝者チーム名	スコア	敗者チーム名
1 回 戦	2	<b>指宿商業</b>	3 - 1	<b>ラ・サール</b>
	複1	英 紘登 下野 陸	0 <sup>18</sup> - 2 <sup>1</sup>	池田 幹雄 東 尚輝
	複2	黒岩 侑生 片岡 大輝	1 <sup>21</sup> - 1 <sup>14</sup>	多田 淳紘 菅田 悠久
	単1	冷水 洗輝	1 <sup>23</sup> - 2 <sup>1</sup>	前迫 海翔
	単2	黒岩 侑生	1 <sup>21</sup> - 2	菅田 悠久
	単3	片岡 大輝		多田 淳紘

回戦	試合No.	勝者チーム名	スコア	敗者チーム名
1 回 戦	3	<b>鳳凰</b>	3 - 2	<b>甲南</b>
	複1	小久保 敬仁 横井 陸人	1 <sup>21</sup> - 1 <sup>18</sup>	徳永 涼 上 泰輔
	複2	池端 楓真 室屋 駿	0 <sup>14</sup> - 2 <sup>1</sup>	熊野 大誠 藤山 樹
	単1	加藤 拓	0 <sup>9</sup> - 2 <sup>1</sup>	前園 巧海
	単2	小久保 敬仁	1 <sup>21</sup> - 1 <sup>7</sup>	徳永 涼
	単3	池端 楓真	1 <sup>21</sup> - 1 <sup>7</sup>	熊野 大誠

回戦	試合No.	勝者チーム名	スコア	敗者チーム名
1 回 戦	4	<b>鹿児島実業</b>	3 - 0	<b>加世田</b>
	複1	山下 濱島 絹心 玲央	1 <sup>21</sup> - 1 <sup>12</sup>	黒瀬 冬馬 山崎 天翔
	複2	内村 裕渡 羽生 伊織	1 <sup>21</sup> - 1 <sup>9</sup>	井上 豪 鮫島 敏基
	単1	内藤 耀一朗	1 <sup>21</sup> - 1 <sup>11</sup>	梶 大耀
	単2	濱島 玲央		山崎 天翔
	単3	山下 絹心		黒瀬 冬馬

回戦	試合No.	勝者チーム名	スコア	敗者チーム名
1 回 戦	5	<b>与論</b>	3 - 0	<b>鹿児島情報</b>
	複1	柳田 龍哉 徳田 翔太	1 <sup>21</sup> - 8	福元 京祐
	複2	磯村 拓樹 山下 宜寿	1 <sup>21</sup> - 8	園中 常生 土屋 汰星
	単1	山岡 昂介	1 <sup>21</sup> - 1 <sup>18</sup>	新山 怜央
	単2	山下 宜寿		園中 常生
	単3	柳田 龍哉		土屋 汰星

回戦	試合No.	勝者チーム名	スコア	敗者チーム名
1 回 戦	6	<b>伊集院</b>	3 - 0	<b>串良商業</b>
	複1	基永 篤 神蘭 幸也	1 <sup>21</sup> - 8	大保 英俊 西之原 輝
	複2	矢野 晃成 茶園 晃祐	1 <sup>21</sup> - 7	川越 将弥 南 翔馬
	単1	吉永 祥	1 <sup>21</sup> - 1 <sup>7</sup>	中村 龍之介
	単2	矢野 晃成		大川 竜志
	単3	基永 篤		西之原 輝

2018年度 バドミントン高校新人戦：団体 男子 No.2

回戦	試合No.	勝者チーム名	スコア	敗者チーム名
1 回 戦	7	<b>大口</b>	3 - 2	<b>松陽</b>
	複1	池田 尊 中村 京馬	1 <sup>21</sup> - 1 <sup>13</sup>	大保 海斗 増田 匠
	複2	奥林 愁 林 和輝	1 <sup>21</sup> - 1 <sup>16</sup>	茶園 遼弥 悪 海斗
	単1	園師 歩夢	0 <sup>14</sup> - 2 <sup>1</sup>	中村 優斗
	単2	池田 尊	0 <sup>15</sup> - 2 <sup>1</sup>	大保 海斗
	単3	中村 京馬	1 <sup>21</sup> - 1 <sup>13</sup>	増田 匠

回戦	試合No.	勝者チーム名	スコア	敗者チーム名
1 回 戦	8	<b>大島</b>	3 - 1	<b>鹿屋中央</b>
	複1	島 駿生 荒垣 作也	1 <sup>21</sup> - 1 <sup>10</sup>	一松 眞士 上別府 聖
	複2	秋富 玲勇 保浦 孝太郎	1 <sup>21</sup> - 1 <sup>19</sup>	吉春創 太郎 谷村 夢貴
	単1	上野 遥翔	0 <sup>13</sup> - 2 <sup>1</sup>	鈴木 敬匠
	単2	島 駿生	1 <sup>21</sup> - 1 <sup>16</sup>	吉春創 太郎
	単3	荒垣 作也		谷村 夢貴

回戦	試合No.	勝者チーム名	スコア	敗者チーム名
1 回 戦	9	<b>出水工業</b>	3 - 1	<b>鹿児島南</b>
	複1	久保 淳 大山 諒人	1 <sup>21</sup> - 1 <sup>16</sup>	椎原 和弥 追立 基希
	複2	山口 響 山崎 真斗	1 <sup>21</sup> - 1 <sup>19</sup>	黒瀬 蓮司 深水 健一朗
	単1	岩崎 蓮斗	0 <sup>16</sup> - 2 <sup>1</sup>	南郷 拓矢
	単2	久保 淳	1 <sup>21</sup> - 1 <sup>17</sup>	椎原 和弥
	単3	大山 諒人		追立 基希

回戦	試合No.	勝者チーム名	スコア	敗者チーム名
1 回 戦	10	<b>志布志</b>	3 - 0	<b>薩摩中央</b>
	複1	慶田 隼人 原口 瑞生	1 <sup>21</sup> - 1 <sup>10</sup>	天瀬 竜也 黒木 源一郎
	複2	恒成 紀希 富岡 和樹	1 <sup>21</sup> - 8	左近允 親泰 下湯瀬 義也
	単1	坂元 凜太郎	1 <sup>21</sup> - 1 <sup>11</sup>	愛甲 哲平
	単2	富岡 和樹		天瀬 竜也
	単3	恒成 紀希		黒木 源一郎

回戦	試合No.	勝者チーム名	スコア	敗者チーム名
1 回 戦	11	<b>出水商業</b>	3 - 0	<b>開陽</b>
	複1	末増 竜一郎 神川 健太郎	1 <sup>21</sup> - 7	竹島 竜真 神山 真弘
	複2	汐満 天真 園島 淳	1 <sup>21</sup> - 7	田中 佑汰 八瀬尾 蓮
	単1	岩下 哲也	1 <sup>21</sup> - 1 <sup>10</sup>	祝 宏汰郎
	単2	渡辺 蒼也		尾前 楓大
	単3	汐満 天真		八瀬尾 蓮

回戦	試合No.	勝者チーム名	スコア	敗者チーム名
1 回 戦	12	<b>吹上</b>	3 - 0	<b>蒲生</b>
	複1	後野 怜衣 名原 優聖	1 <sup>21</sup> - 4	石田 朔也 阿多 洗太郎
	複2	島田 佳朋 池田 誠也	1 <sup>21</sup> - 1 <sup>15</sup>	中豊留 璃央 福富 孝太
	単1	小原 大樹	1 <sup>21</sup> - 1 <sup>13</sup>	山下 優暉
	単2	黒江 未来翔		中豊留 璃央
	単3	名原 優聖		福富 孝太

2018年度 バドミントン高校新人戦：団体 男子 No.3

回戦	試合No.	勝者チーム名	スコア	敗者チーム名
1 回 戦	13	川辺	3 - 1	鶴丸
	複1	原口 永遠 東 祐馬	1 21-13 0	久保 瑛舜 田中 啓太郎
	複2	和田 晴輝 大川畑 貴誠	1 28-26 0	亀田 蓮人 稲葉 遼也
	単1	大菌 賢	0 20-22 1	尾辻 志人
	単2	原口 永遠	1 21-10 0	久保 瑛舜
	単3	東 祐馬		田中 啓太郎

回戦	試合No.	勝者チーム名	スコア	敗者チーム名
1 回 戦	14	樟南	3 - 0	伊佐農林
	複1	永迫 魁 新澤 陸斗	1 21-5 0	福元 啓介 西本 聖真
	複2	徳丸 直希 樋渡 晴	1 21-8 0	宮里 慶次 岩元 海人
	単1	崎元 光紀	1 21-13 0	左近充 一世
	単2	永迫 魁		福元 啓介
	単3	徳丸 直希		西本 聖真

回戦	試合No.	勝者チーム名	スコア	敗者チーム名
1 回 戦	15	南大隅	3 - 0	加世田常潤
	複1	柿元 海人 福園 凌生	1 23-21 0	元山 潤 坂元 幸介
	複2	永谷 清流 堂元 拓弥	1 21-9 0	脇 涼太 今中 瑠唯
	単1	原 晃晴	1 21-16 0	元山 翔
	単2	柿元 海人		元山 潤
	単3	永谷 清流		坂元 幸介

回戦	試合No.	勝者チーム名	スコア	敗者チーム名
1 回 戦	16	市来農芸	3 - 1	出水
	複1	西 宙亮 政池 風輝	1 21-10 0	神 佑輔 遠矢 翔
	複2	塚田 颯翔 河野 秀太	1 21-4 0	岩下 大地 遠竹 淳郎
	単1	田代 洋也	0 19-21 1	濱田 叶
	単2	西 宙亮	1 21-6 0	神 佑輔
	単3	政池 風輝		遠矢 翔

回戦	試合No.	勝者チーム名	スコア	敗者チーム名
1 回 戦	17	錦江湾	3 - 1	鹿児島水産
	複1	清水 侑輝 入鹿 賢良	1 23-21 0	畠中 彪太郎 中村 厚志
	複2	玉泉 光一 長谷川 海人	1 21-8 0	生駒 祥大 大迫 竜也
	単1	内山 乃紀	0 19-21 1	谷本 直人
	単2	清水 侑輝	1 21-11 0	中村 厚志
	単3	長谷川 海人		畠中 彪太郎

回戦	試合No.	勝者チーム名	スコア	敗者チーム名
1 回 戦	18	明桜館	3 - 1	曾於
	複1	川田 吉吏斗 後藤 翔太	0 10-21 1	古渡 宏斗 瀬戸口 聖弥
	複2	山中 絃 大園 祥摩	1 22-20 0	黒崎 拓海 鮫嶋 蒼史
	単1	瀬戸 裕士郎	1 21-17 0	徳留 幸紀
	単2	山中 絃	1 25-23 0	古渡 宏斗
	単3	大園 祥摩		瀬戸口 聖弥

2018年度 バドミントン高校新人戦：団体 男子 No.4

回戦	試合No.	勝者チーム名	スコア	敗者チーム名
1 回 戦	19	鹿児島中央	3 - 2	川内
	複1	山元 友敬 浦村 進太郎	0 15-21 1	入枝 龍聖 田原 航介
	複2	宮口 弘暉 栗野 嵩琉	1 21-8 0	一戸 春輝 段 颯人
	単1	森山 創太	0 18-21 1	岩下 輝希
	単2	浦村 進太郎	1 21-9 0	椋 大智
	単3	山元 友敬	1 21-15 0	屋久 瑠偉

回戦	試合No.	勝者チーム名	スコア	敗者チーム名
1 回 戦	20	加治木	3 - 1	屋久島
	複1	野田 裕生 蓬原 星之介	1 21-7 0	日高 永遠 菅野 海森
	複2	瀬戸口 海翔 日高 尚哉	0 6-21 1	岩川 隼輔 山田 悠介
	単1	原園 昂輝	1 21-13 0	西水 智弥
	単2	野田 裕生	1 21-19 0	山田 悠介
	単3	蓬原 星之介		岩川 隼輔

回戦	試合No.	勝者チーム名	スコア	敗者チーム名
1 回 戦	21	頤娃	3 - 2	国分
	複1	前田 泰吾 下川 奏人	1 21-15 0	徳永 賢耶 窪和久 輝一
	複2	西川 空我 杉安 優太	0 14-21 1	中村 大樹 中川 悠
	単1	水迫 繁希	0 6-21 1	鈴木 昇
	単2	下川 奏人	1 22-20 0	窪和久 輝一
	単3	前田 泰吾	1 21-13 0	徳永 賢耶

回戦	試合No.	勝者チーム名	スコア	敗者チーム名
2 回 戦	22	鹿児島商業	3 - 0	奄美
	複1	鶴川 侑樹 有川 凌平	1 21-10 0	中田 匠 中 終介
	複2	松元 亮 直崎 広生	1 21-1 0	白久 皓太郎 園田 脩太
	単1	平田 巧磨	1 21-9 0	牧岡 礼羅
	単2	曾田 博満		中 終介
	単3	鶴川 侑樹		中田 匠

回戦	試合No.	勝者チーム名	スコア	敗者チーム名
2 回 戦	23	指宿商業	3 - 1	鳳凰
	複1	黒岩 侑生 片岡 大輝	1 21-3 0	室屋 駿 中川 慎一郎
	複2	下野 陸 英 結登	0 9-21 1	横井 陸人 小久保 敬仁
	単1	冷水 洗輝	1 21-14 0	池端 楓真
	単2	片岡 大輝	1 21-15 0	小久保 敬仁
	単3	黒岩 侑生		横井 陸人

回戦	試合No.	勝者チーム名	スコア	敗者チーム名
2 回 戦	24	薩南工業	3 - 0	鹿児島実業
	複1	内門 広 中村 由希	1 21-10 0	山下 絹心 濱島 玲央
	複2	神薗 洋夢 山下 孝登	1 21-11 0	内村 裕渡 羽生 伊織
	単1	湯通堂 慎也	1 21-12 0	帖佐 隆
	単2	中村 由希		濱島 玲央
	単3	内門 広		山下 絹心

2018年度 バドミントン高校新人戦：団体 男子 No.5

回戦	試合No.	勝者チーム名	スコア	敗者チーム名
2 回 戦	25	与論	3 - 1	加治木工業
	複1	柳田 龍哉 徳田 翔太	1 <sup>21</sup> -11	0 雫子 幸田 隆来 庄司 翔
	複2	磯村 拓樹 山下 宜寿	1 <sup>22</sup> -20	0 山崎 康生 歩
	単1	高橋 翔夜	0 <sup>12</sup> -21	1 常見 祐稀
	単2	柳田 龍哉	1 <sup>21</sup> -13	0 雫子 幸田 隆来
	単3	山下 宜寿		山崎 康生

2018年度 バドミントン高校新人戦：団体 男子 No.6

回戦	試合No.	勝者チーム名	スコア	敗者チーム名
2 回 戦	31	川辺	3 - 0	樟南
	複1	原口 永遠 東 祐馬	1 <sup>21</sup> -17	0 永迫 魁 新澤 陸斗
	複2	和田 晴輝 大川畑 貴誠	1 <sup>21</sup> -11	0 徳丸 直希 種渡 晴
	単1	大菌 賢	1 <sup>23</sup> -21	0 崎元 光紀
	単2	東 祐馬		永迫 魁
	単3	原口 永遠		新澤 陸斗

回戦	試合No.	勝者チーム名	スコア	敗者チーム名
2 回 戦	26	鹿児島高専	3 - 1	伊集院
	複1	谷山 嘉隆 有木 溪太	1 <sup>21</sup> -7	0 基永 篤 篠 幸也
	複2	久保 尚紀 上村 拓真	0 <sup>15</sup> -21	1 矢野 晃成 茶園 晃祐
	単1	新留 颯志郎	1 <sup>21</sup> -14	0 吉永 祥
	単2	谷山 嘉隆	1 <sup>21</sup> -5	0 茶園 晃祐
	単3	有木 溪太		基永 篤

回戦	試合No.	勝者チーム名	スコア	敗者チーム名
2 回 戦	32	南大隅	3 - 2	川内商工
	複1	柿元 海人 福園 凌生	0 <sup>18</sup> -21	1 川畑 智暉 上村 賢太郎
	複2	永谷 清流 堂元 拓弥	1 <sup>21</sup> -18	0 末吉 裕 福澤 龍聖
	単1	原 晃晴	1 <sup>21</sup> -15	0 本 龍之介
	単2	柿元 海人	0 <sup>8</sup> -21	1 川畑 智暉
	単3	永谷 清流	1 <sup>21</sup> -15	0 嵐 悠斗

回戦	試合No.	勝者チーム名	スコア	敗者チーム名
2 回 戦	27	大島	3 - 0	大口
	複1	秋富 玲勇 保浦 孝太郎	1 <sup>21</sup> -12	0 奥林 愁 林 和輝
	複2	畠 駿生 荒垣 作也	1 <sup>21</sup> -16	0 池田 尊 中村 京馬
	単1	上野 遥翔	1 <sup>21</sup> -6	0 柳田 啓翔
	単2	畠 駿生		池田 尊
	単3	荒垣 作也		中村 京馬

回戦	試合No.	勝者チーム名	スコア	敗者チーム名
2 回 戦	33	鹿児島	3 - 2	市来農芸
	複1	谷口 翔紀 辺麦 佳大	1 <sup>21</sup> -9	0 中禮 翔太 河野 秀太
	複2	内木場 裕弥 有村 正太郎	0 <sup>14</sup> -21	1 西 宙亮 政池 風輝
	単1	富田 拓海	0 <sup>7</sup> -21	1 塚田 颯翔
	単2	谷口 翔紀	1 <sup>21</sup> -6	0 政池 風輝
	単3	辺麦 佳大	4 <sup>18</sup> -10	0 西 宙亮

回戦	試合No.	勝者チーム名	スコア	敗者チーム名
2 回 戦	28	出水工業	3 - 1	志布志
	複1	久保 淳 大山 諒人	1 <sup>21</sup> -18	0 慶田 隼人 原 瑞生
	複2	山口 響斗 山崎 真斗	0 <sup>17</sup> -21	1 恒成 紀希 富岡 和樹
	単1	岩崎 蓮斗	1 <sup>21</sup> -13	0 坂元 凜太郎
	単2	久保 淳	1 <sup>21</sup> -8	0 富岡 和樹
	単3	大山 諒人		恒成 紀希

回戦	試合No.	勝者チーム名	スコア	敗者チーム名
2 回 戦	34	武岡台	3 - 1	錦江湾
	複1	三善 康介 日高 翼	1 <sup>21</sup> -9	0 入鹿 誓良 長谷川 海人
	複2	黒木 翔太 大徳 礼旺	1 <sup>21</sup> -12	0 玉泉 光一 内山 乃紀
	単1	瀬戸川 琉斗	0 <sup>7</sup> -21	1 清水 侑輝
	単2	三善 康介	1 <sup>21</sup> -10	0 長谷川 海人
	単3	日高 翼		内山 乃紀

回戦	試合No.	勝者チーム名	スコア	敗者チーム名
2 回 戦	29	鹿屋	3 - 0	出水商業
	複1	瀬筒 俊之介 西郷 広彩	1 <sup>21</sup> -15	0 渡辺 蒼也 神川 健太郎
	複2	羽生直 樹 坂口 慈恵	1 <sup>22</sup> -20	0 汐満 天真 園 淳
	単1	曾田 祐輝	1 <sup>21</sup> -9	0 末増 竜一郎
	単2	西郷 広彩		汐満 天真
	単3	瀬筒 俊之介		渡辺 蒼也

回戦	試合No.	勝者チーム名	スコア	敗者チーム名
2 回 戦	35	鹿屋工業	3 - 1	明桜館
	複1	馬込 佳介 前田 尚生	1 <sup>21</sup> -7	0 川田 吉吏斗 瀬戸 裕士郎
	複2	山口 達也 富岡 海凜	1 <sup>21</sup> -18	0 後藤 翔太 大園 祥摩
	単1	宮園 須楽	0 <sup>13</sup> -21	1 山中 紘
	単2	前田 尚生	1 <sup>21</sup> -16	0 瀬戸 裕士郎
	単3	馬込 佳介		大園 祥摩

回戦	試合No.	勝者チーム名	スコア	敗者チーム名
2 回 戦	30	鹿児島玉龍	3 - 0	吹上
	複1	東條 圭介 江夏 蓮	1 <sup>21</sup> -5	0 後野 怜衣 名原 優聖
	複2	原口 大輝 川崎 成陽	1 <sup>21</sup> -8	0 島田 佳朋 池田 誠也
	単1	永田 拓翔	1 <sup>21</sup> -11	0 小原 大樹
	単2	東條 圭介		黒江 未来翔
	単3	原口 大輝		名原 優聖

回戦	試合No.	勝者チーム名	スコア	敗者チーム名
2 回 戦	36	加治木	3 - 1	鹿児島中央
	複1	野田 裕生 蓬原 星之介	1 <sup>21</sup> -7	0 宮路 直希 栗野 高琉
	複2	海老原 翔 福永 光晟	0 <sup>15</sup> -21	1 山元 友敬 浦村 進太郎
	単1	瀬戸口 海翔	1 <sup>21</sup> -17	0 宮口 弘暉
	単2	野田 裕生	1 <sup>21</sup> -9	0 浦村 進太郎
	単3	蓬原 星之介		山元 友敬

2018年度 バドミントン高校新人戦：団体 男子 No.7

回数	試合No.	勝者チーム名	スコア	敗者チーム名
3 回 戦	37	鹿兒島工業	3 - 0	顕娃
	複1	永留 旭 高井 寛二	1 <sup>21</sup> - <sup>6</sup> 0	前田 泰吾 下川 奏人
	複2	谷口 駿祐 床次 柊馬	1 <sup>21</sup> - <sup>4</sup> 0	西川 空我 杉安 優太
	単1	峰元 優生	1 <sup>21</sup> - <sup>2</sup> 0	水迫 繁希
	単2	永留 旭		下川 奏人
	単3	高井 寛二		前田 泰吾

2018年度 バドミントン高校新人戦：団体 男子 No.8

回数	試合No.	勝者チーム名	スコア	敗者チーム名
3 回 戦	43	南大隅	3 - 2	鹿兒島
	複1	柿元 海人 福園 凌生	0 <sup>20</sup> - <sup>22</sup> 1	谷口 翔紀 辺麦 佳大
	複2	永谷 清流 堂元 拓弥	1 <sup>21</sup> - <sup>3</sup> 0	有村 正太郎 徳重 裕哉
	単1	原 晃晴	1 <sup>21</sup> - <sup>11</sup> 0	内木場 裕弥
	単2	柿元 海人	1 <sup>21</sup> - <sup>16</sup> 0	辺麦 佳大
	単3	永谷 清流	0 <sup>22</sup> - <sup>24</sup> 1	谷口 翔紀

回数	試合No.	勝者チーム名	スコア	敗者チーム名
3 回 戦	38	鹿兒島商業	3 - 0	指宿商業
	複1	曾田 博満 山元 雄太	1 <sup>21</sup> - <sup>12</sup> 0	黒岩 侑生 片岡 大輝
	複2	松元 亮 直崎 広生	1 <sup>21</sup> - <sup>5</sup> 0	下野 陸 英 紘登
	単1	鶴川 侑樹	1 <sup>21</sup> - <sup>0</sup> 0	冷水 沈輝
	単2	有川 凌平		黒岩 侑生
	単3	曾田 博満		片岡 大輝

回数	試合No.	勝者チーム名	スコア	敗者チーム名
3 回 戦	44	鹿屋工業	3 - 2	武岡台
	複1	馬込 佳介 前田 尚生	1 <sup>21</sup> - <sup>15</sup> 0	大徳 礼旺 田村 恵悟
	複2	山口 達也 石井 大翔	0 <sup>4</sup> - <sup>21</sup> 1	日高 翼 三善 康介
	単1	宮園 須楽	1 <sup>21</sup> - <sup>17</sup> 0	黒木 翔太
	単2	馬込 佳介	1 <sup>22</sup> - <sup>21</sup> 0	三善 康介
	単3	前田 尚生	0 <sup>13</sup> - <sup>21</sup> 1	日高 翼

回数	試合No.	勝者チーム名	スコア	敗者チーム名
3 回 戦	39	薩南工業	3 - 1	与論
	複1	内門 広 中村 由希	1 <sup>21</sup> - <sup>13</sup> 0	磯村 拓樹 山岡 昂介
	複2	湯通堂 慎也 有園 隆世	0 <sup>12</sup> - <sup>21</sup> 1	柳田 龍哉 徳田 翔太
	単1	神菌 洋夢	1 <sup>21</sup> - <sup>11</sup> 0	山下 宜寿
	単2	中村 由希	1 <sup>21</sup> - <sup>13</sup> 0	柳田 龍哉
	単3	内門 広		磯村 拓樹

回数	試合No.	勝者チーム名	スコア	敗者チーム名
3 回 戦	45	鹿兒島工業	3 - 0	加治木
	複1	永留 旭 高井 寛二	1 <sup>21</sup> - <sup>0</sup> 0	瀬戸口 海翔 海老原 翔
	複2	谷口 駿祐 床次 柊馬	1 <sup>21</sup> - <sup>12</sup> 0	野田 裕生 蓬原 星之介
	単1	峰元 優生	1 <sup>21</sup> - <sup>5</sup> 0	原園 昂輝
	単2	永留 旭		蓬原 星之介
	単3	高井 寛二		野田 裕生

回数	試合No.	勝者チーム名	スコア	敗者チーム名
3 回 戦	40	大島	3 - 2	鹿兒島高専
	複1	秋富 玲勇 保浦 孝太郎	0 <sup>4</sup> - <sup>21</sup> 1	谷山 嘉隆 有木 溪太
	複2	畠 駿生 荒垣 作也	1 <sup>21</sup> - <sup>0</sup> 0	久保 尚紀 上村 拓真
	単1	上野 遥翔	1 <sup>23</sup> - <sup>21</sup> 0	新留 颯志郎
	単2	荒垣 作也	0 <sup>10</sup> - <sup>21</sup> 1	谷山 嘉隆
	単3	畠 駿生	1 <sup>21</sup> - <sup>10</sup> 0	有木 溪太

準々決勝	試合No.	勝者チーム名	スコア	敗者チーム名
準 々 決 勝	46	鹿兒島商業	3 - 0	薩南工業
	複1	曾田 博満 山元 雄太	1 <sup>21</sup> - <sup>13</sup> 0	内門 広 中村 由希
	複2	松元 亮 直崎 広生	1 <sup>21</sup> - <sup>5</sup> 0	神菌 洋夢 山下 孝登
	単1	鶴川 侑樹	1 <sup>21</sup> - <sup>6</sup> 0	永留 直季
	単2	有川 凌平		中村 由希
	単3	曾田 博満		内門 広

回数	試合No.	勝者チーム名	スコア	敗者チーム名
3 回 戦	41	鹿屋	3 - 1	出水工業
	複1	瀬筒 俊之介 西郷 広彩	0 <sup>19</sup> - <sup>21</sup> 1	久保 淳 大山 諒人
	複2	大久保 海成 坂口 慈恩	1 <sup>21</sup> - <sup>14</sup> 0	山崎 真斗 岩崎 蓮斗
	単1	曾田 祐輝	1 <sup>21</sup> - <sup>14</sup> 0	山口 響
	単2	西郷 広彩	1 <sup>21</sup> - <sup>17</sup> 0	久保 淳
	単3	瀬筒 俊之介		大山 諒人

準々決勝	試合No.	勝者チーム名	スコア	敗者チーム名
準 々 決 勝	47	鹿屋	3 - 1	大島
	複1	坂口 慈恩 大久保 海成	0 <sup>15</sup> - <sup>21</sup> 1	畠 駿生 荒垣 作也
	複2	瀬筒 俊之介 西郷 広彩	1 <sup>21</sup> - <sup>7</sup> 0	秋富 玲勇 保浦 孝太郎
	単1	曾田 祐輝	1 <sup>21</sup> - <sup>12</sup> 0	上野 遥翔
	②	西郷 広彩	1 <sup>17</sup> - <sup>19</sup> 0	畠 駿生
	単3	瀬筒 俊之介	1 <sup>21</sup> - <sup>15</sup> 0	荒垣 作也

複・単に○印がついている場合は途中打ち切り

回数	試合No.	勝者チーム名	スコア	敗者チーム名
3 回 戦	42	鹿兒島玉龍	3 - 0	川辺
	複1	東條 圭介 江夏 蓮	1 <sup>21</sup> - <sup>7</sup> 0	原口 永遠 東 祐馬
	複2	牧 新 原口 大輝	1 <sup>21</sup> - <sup>7</sup> 0	和田 晴輝 大川畑 貴誠
	単1	永田 拓翔	1 <sup>21</sup> - <sup>8</sup> 0	大菌 賢
	単2	東條 圭介		原口 永遠
	単3	原口 大輝		東 祐馬

準々決勝	試合No.	勝者チーム名	スコア	敗者チーム名
準 々 決 勝	48	鹿兒島玉龍	3 - 0	南大隅
	複1	原口 大輝 江夏 蓮	1 <sup>21</sup> - <sup>9</sup> 0	柿元 海人 福園 凌生
	複2	永田 拓翔 牧 新	1 <sup>21</sup> - <sup>11</sup> 0	永谷 清流 堂元 拓弥
	単1	東條 圭介	1 <sup>21</sup> - <sup>9</sup> 0	原 晃晴
	単2	原口 大輝		柿元 海人
	単3	永田 拓翔		永谷 清流

回戦	試合No.	勝者チーム名	スコア	敗者チーム名
準々決勝	49	<b>鹿児島工業</b>	3 - 0	<b>鹿屋工業</b>
	複1	永留 旭 高井 寛二	1 <sup>21</sup> - <sup>10</sup> 1	0 富岡 海凜 宮園 須楽
	複2	谷口 駿祐 床次 柊馬	1 <sup>21</sup> - <sup>14</sup> 1	0 馬込 佳介 山口 達也
	単1	峰元 優生	1 <sup>21</sup> - <sup>10</sup>	0 前田 尚生
	単2	永留 旭		馬込 佳介
	単3	高井 寛二		石井 大翔

準決勝	50	<b>鹿児島商業</b>	3 - 0	<b>鹿屋</b>
	複1	曾田 博満 山元 雄太	2 <sup>21</sup> - <sup>10</sup> 2 <sup>21</sup> - <sup>9</sup>	0 瀬筒 俊之介 西郷 広彩
	複2	有川 凌平 鶴川 侑樹	2 <sup>21</sup> - <sup>10</sup> 2 <sup>21</sup> - <sup>7</sup>	0 大久保 海成 坂口 慈恩
	単1	直崎 広生	2 <sup>21</sup> - <sup>7</sup> 2 <sup>21</sup> - <sup>14</sup>	0 曾田 祐輝
	単2	曾田 博満		瀬筒 俊之介
	単3	鶴川 侑樹		西郷 広彩

準決勝	51	<b>鹿児島工業</b>	3 - 0	<b>鹿児島玉龍</b>
	複1	永留 旭 高井 寛二	2 <sup>21</sup> - <sup>8</sup> 2 <sup>21</sup> - <sup>9</sup>	0 永田 拓翔 牧 新
	複2	谷口 駿祐 床次 柊馬	2 <sup>21</sup> - <sup>14</sup> 2 <sup>21</sup> - <sup>19</sup>	0 原口 大輝 江夏 蓮
	単1	峰元 優生	2 <sup>21</sup> - <sup>10</sup> 2 <sup>21</sup> - <sup>15</sup>	0 東條 圭介
	単2	永留 旭		原口 大輝
	単3	高井 寛二		永田 拓翔

決勝	52	<b>鹿児島商業</b>	3 - 1	<b>鹿児島工業</b>
	複1	曾田 博満 山元 雄太	2 <sup>21</sup> - <sup>13</sup> 2 <sup>21</sup> - <sup>12</sup>	0 床次 柊馬 有川司 朗
	複2	鶴川 侑樹 有川 凌平	0 <sup>23</sup> - <sup>25</sup> 2 <sup>22</sup> - <sup>24</sup>	2 永留 旭 高井 寛二
	単1	直崎 広生	2 <sup>15</sup> - <sup>21</sup> 2 <sup>21</sup> - <sup>18</sup> 2 <sup>22</sup> - <sup>20</sup>	1 谷口 駿祐
	①	曾田 博満	1 <sup>19</sup> - <sup>21</sup> 2 <sup>20</sup> - <sup>21</sup>	1 永留 旭
	単3	鶴川 侑樹	2 <sup>21</sup> - <sup>13</sup> 2 <sup>21</sup> - <sup>18</sup>	0 高井 寛二

複・単に○印がついている場合は途中打ち切り

3位決定	53	<b>鹿児島玉龍</b>	3 - 1	<b>鹿屋</b>
	複1	原口 大輝 江夏 蓮	2 <sup>21</sup> - <sup>5</sup> 2 <sup>21</sup> - <sup>8</sup>	0 坂口 慈恩 大久保 海成
	複2	東條 圭介 川崎 成陽	0 <sup>14</sup> - <sup>21</sup> 2 <sup>18</sup> - <sup>21</sup>	2 西郷 広彩 曾田 祐輝
	単1	永田 拓翔	2 <sup>21</sup> - <sup>16</sup> 2 <sup>21</sup> - <sup>10</sup>	0 瀬筒 俊之介
	単2	原口 大輝	2 <sup>21</sup> - <sup>10</sup> 2 <sup>21</sup> - <sup>6</sup>	0 曾田 祐輝
	単3	東條 圭介		西郷 広彩

2018年度 高校新人戦 男子 ダブルス :バドミントン

第1ブロック

1	(曹山 田元 博雄 満太)	(鹿 児 島 商 業)	21-6	I	I
2	(尾前 楓 太郎)	(開 陽)	16-21	0	
3	(祝宏 村直 樹幸)	(鹿 児 島 高 専)	21-0	I	I
4	(住住 柳 徳 哉)	(与 論)	21-11	I	
5	(島小 田田 朋 樹)	(吹 上)	21-14	0	I
6	(東下 翔 義 太)	(薩 摩 中 央)	1-21	0	
7	(谷新 龍 己 紘)	(指 宿)	21-9	I	I
8	(多前 山 淳 海)	(ラ . サ ー ル)	16-21	0	
9	(冷下 野 洸 陸)	(指 宿 商 業)	11-21	I	I
10	(段一 戸 春 玲)	(川 内)	11-21	0	
11	(秋上 富 遥 翔)	(大 島)	21-14	I	I
12	(永木 野 田 晴 睦)	(加 治 木)	9-21	0	
13	(元坂 山 幸 之 介)	(加 世 田 常 潤)	21-8	I	I
14	(瀬西 筒 俊 之 彩)	(鹿 屋)	21-16	I	
15	(圖柳 師 步 啓)	(大 隅)	11-21	0	I
16	(永堂 谷 清 拓)	(南 大 布 志)	21-10	I	
17	(慶原 永 憲 士 郎)	(国 分)	21-7	I	I
18	(福中 野 佑 紀 響)	(出 水)	21-13	0	
19	(轟遠 竹 淳 郎)	(樟 南)	3-21	0	I
20	(永崎 迫 光 康 介)	(武 岡 台)	21-9	0	
21	(三原 善 菌 隼 誠)	(屋 久 島)	21-15	I	I
22	(岩山 川 悠 輝)	(錦 江 湾)	21-7	I	
23	(浦清 水 宏 太 郎)	(川 薩 清 修 館)	21-14	I	I
24	(桐池 原 尚 志 希)	(伊 集 院)	21-13	0	
25	(郡帖 山 侑 将 琢)	(伊 集 院)	19-21	0	I
26	(中川 尾 床 優 輝)	(川 辺)	4-21	0	
27	(山後 藤 中 翔 紘 太)	(明 桜 館)		I	

第2ブロック

28	(川崎 成 陽)	(鹿 児 島 玉 龍)	21-6	I	I
29	(原田 幸 晟)	(鶴 丸)	21-9	0	
30	(永宮 悠 和 輝)	(市 来 農 芸)	21-0	I	I
31	(池田 田 大 斗)	(松 陽)	15-21	0	
32	(中野 濱 上 優 太)	(頰 娃)	21-12	I	I
33	(野村 安 藤 一 拓)	(鳳 風)	21-19	0	
34	(加中 前 篤 弥)	(霧 島)	18-21	I	I
35	(竹下 哀 耶 斗)	(加 世 田)	8-21	0	
36	(黒山 瀨 冬 啓)	(伊 佐 農 林)	11-21	I	I
37	(福西 元 本 聖 海)	(鹿 屋 工 業)	18-21	I	
38	(富宮 才 郷 陽 向)	(神 村 学 園)	3-21	0	I
39	(才郷 小 高 儀 賢)	(種 子 島 中 央)	3-21	I	
40	(高椎 追 立 基 弥)	(鹿 児 島 南)	21-8	I	I
41	(久大 山 諒 成)	(出 水 工 業)	21-13	I	
42	(大金 倉 裕 優 大)	(曾 於)	21-15	0	I
43	(持寺 永 地 堂 慎 也)	(川 内 商 工)	21-10	0	
44	(湯有 通 園 隆 裕)	(薩 南 工 業)	13-21	I	I
45	(内羽 村 生 本 伊 直)	(鹿 児 島 実 業)	21-12	0	
46	(谷屋 生 田 悠 常)	(鹿 児 島 水 産)	14-21	0	I
47	(中山 越 将 怜 将 弥)	(鹿 児 島 情 報)	21-9	I	
48	(新川 南 翔 山 岳)	(串 良 商 業)	21-16	0	I
49	(藤横 山 留 璃 孝)	(甲 南 生)	20-22	0	
50	(中福 富 本 都 大 遠)	(蒲 生)	10-21	I	I
51	(岩宇 字 中 悠 太)	(鹿 児 島 中 央)	14-21	0	
52	(田奥 倉 涼 虎 汰)	(加 治 木 工 業)	7-21	I	I
53	(奥倉 山 本 涼 汰 風 音)	(鹿 児 島 工 業)		I	

第3ブロック

第4ブロック

54	原江口大輝	鹿児島玉龍	21-5	I	I	I	I	80	大中保幸輝	鹿児島商業	21-4	I
55	英小夏紘	指宿商業		0				81	森迫田	穎娃	21-11	I
56	久木原洸	樟南	21-3	I				82	岩元海	伊佐農林		0
57	老市野誠	隼人工業	17-21	0				83	北園康	伊集院	18-21	0
58	坂宮元凛	志布志	11-21	0				84	宮野圓	鹿児島中央	11-21	0
59	生大下駒	鹿児島水産	9-21	0				85	宮土路	鹿児島情報	6-21	0
60	吉春創	鹿屋中央		I				86	小横久保	鳳凰	21-19	I
61	山菱崎刈	加治木工業	16-21	0				87	玉内山	錦江湾	17-21	0
62	鯨黒嶋蒼	曾於	21-16	I				88	河塚野田	市来農芸	21-12	I
63	中中土川	国分	13-21	0				89	奥林和	大口	10-21	0
64	中三村龍	鹿児島南	21-12	I	90	藤森井田	鹿児島実業	21-11	I			
65	中大村園	串良商業	6-21	0	91	磯松元	南大隅	4-21	0			
66	桑原駿一	種子島		I	92	馬前川	鹿屋工業	16-21	I			
67	日田村高	武岡台	21-7	I	I	I	93	村上賢太	川内商工	21-8	I	
68	中木中村	吹上		0			94	菅木田村	ラ・サール	17-21	0	
69	竹神島山	開陽	21-7	0			95	屋桃久	川内	21-16	I	
70	神山山	薩南工業	21-18	I			96	尾亀上	鶴丸	13-21	0	
71	松羽遠	鶴翔	21-10	0			97	諏訪	鹿児島高専	21-11	0	
72	遠神内	出水	17-21	0			98	徳上	甲南	7-21	0	
73	内村正	鹿児島	8-21	0			99	中田	奄美	21-7	I	
74	渡末増	出水商業	16-21	0			100	日高藤	種子島中央	21-8	0	
75	原東原	鹿屋	11-21	0			101	川宇	明桜館		0	
76	原東原	川辺	16-21	I			102	天黒瀬	薩摩中央	8-21	0	
77	中村光	加世田	12-21	0	103	溝高	松陽	21-14	I			
78	高牧健	与論	9-21	0	104	今山	出水工業	10-21	0			
79	野蓬原	加治木		I	105	谷床	鹿児島工業		I			



第5ブロック

第6ブロック

順位	選手名	所属校	対戦校	スコア	結果	順位	選手名	所属校	対戦校	スコア	結果
106	直嶋 元	鹿児島商業	21-1	I	I	133	春西 了心	鹿児島玉龍	21-9	I	
107	岩松 大開	(出水)	0	0		134	山形本晃	(ラ・サール)	0	0	
108	田下 焔	(鹿屋)	21-11	I		135	益山和友	(串良商業)	0	0	
109	内田 駿太	鹿児島高等特別支援	8-21	0		136	池袋成岡	(志布志)	0	0	
110	原島 永	(加治木)	10-21	0		137	富田和	(錦江湾)	0	0	
111	福永 哲	(樟南)	7-21	0		138	濱長柳	(与論)	0	0	
112	樋上 泰	(穎娃)	21-13	I		139	山田麗	(鹿児島実業)	0	0	
113	前田 久	(国分)	19-21	0		140	濱後名	(吹上)	0	0	
114	井上 敏	(加世田)	18-21	0		141	左近 充一	(伊佐農林)	0	0	
115	末吉 龍	(川内商工)	17-21	0		142	脇中 涼	(加世田常潤)	0	0	
116	福押 立	(鹿児島南)	10-21	0		143	今中 彪	(鹿児島水産)	0	0	
117	日西 高	(屋久島)	8-21	0		144	中田 禮	(市来農芸)	0	0	
118	有谷 木	(鹿児島高専)	21-10	I	145	大田 保	(松陽)	0	0		
119	黒大 久	(武岡台)	21-15	I	146	大岩 輝	(川内)	0	0		
120	白安 皓	(奄美)	5-21	0	147	橋中 原	(指宿)	0	0		
121	福園 博	(南大隅)	21-11	I	148	森長 悠	(川薩清修館)	0	0		
122	岩山 崎	(出水工業)	21-16	I	149	池室 真	(鳳凰)	0	0		
123	雄子 牟司	(加治木工業)	21-2	0	150	山下 優	(蒲生)	0	0		
124	野上 元	(鶴丸)	0	0	151	内村 由	(薩南工業)	0	0		
125	吉永 天	(伊集院)	21-18	0	152	島上 太	(大島北)	0	0		
126	汐園 満	(出水商業)	21-9	I	153	徳富 京	(鹿児島)	0	0		
127	森栗 山	(鹿児島中央)	13-21	0	154	福酒 元	(鹿児島情報)	0	0		
128	大和 田	(川辺)	5-21	0	155	鈴谷 敬	(鹿屋中央)	0	0		
129	山口 井	(鹿屋工業)	19-21	0	156	安柿 夢	(甲南)	0	0		
130	瀬新 裕	(明桜館)	21-9	I	157	岡印 隆	(大口)	0	0		
131	川中 下	(種子島中央)	7-21	0	158	永高 留	(鹿児島工業)	0	0		
132	古瀬 戸	(曾於)	0	0							

第7ブロック

159	(東永 條田 圭拓 介翔)	(鹿 児 島 玉 龍)	21-6	I
160	(小浅 谷賀 楓也 介哉)	(鳳 岡 台)	4-21	0
161	(西宮 田 倫 太)	(武 岡 台)	21-6	I
162	(濱中 園郷 健拓 叶次)	(出 水)	0	0
163	(南黒 瀬枝 蓮拓 矢司)	(鹿 児 島 南)	17-21	0
164	(入田 枝原 龍航 聖介)	(川 内)	21-9	I
165	(田久 中瀬 保 啓 太)	(開 陽)	21-10	0
166	(久田 中 啓 太)	(鶴 丸)	15-21	0
167	(山口 園 健 太)	(明 桜 館)	0	I
168	(大神 川下 健 哲)	(出 水 商 業)	21-18	0
169	(川山 原元 村 大 圭)	(霧 子 島)	13-21	I
170	(今日 高池 真 依)	(種 子 島)	0	0
171	(政西 宙 駿)	(市 来 農 芸)	0	0
172	(島荒 垣 永 智)	(大 島)	21-9	I
173	(末上 龜澤 龍)	(鹿 屋 中 央)	21-11	I
174	(平藤 耀 一)	(隼 人 工 業)	21-12	0
175	(内帖 田 祐 輝)	(鹿 児 島 実 業)	16-21	0
176	(曾大 久保 海 成)	(鹿 屋)	21-23	0
177	(磯山 村下 拓 宜)	(与 論)	11-21	I
178	(大西 保之 英原 輝斗)	(串 良 商 業)	21-17	I
179	(山児 玉 真海)	(出 水 工 業)	11-21	0
180	(基神 留 幸 志)	(伊 集 院)	15-21	0
181	(新久 留 尚 直)	(鹿 児 島 高 専)	8-21	I
182	(橋豊 口島 直 志)	(鹿 児 島 情 報)	5-21	0
183	(佐永 多留 光 貴)	(薩 南 工 業)	4-21	0
184	(倉有 山 琉 之 介)	(鹿 児 島 工 業)	4-21	I

第8ブロック

185	(柿原 元 晃 海 晴)	(南 大 隅)	21-7	I
186	(入久 鹿木 誓 泰)	(錦 江 湾)	21-14	I
187	(鈴砂 田丸 研 昇)	(国 分)	5-21	0
188	(徳新 田丸 直 陸)	(樟 南)	21-18	I
189	(迫元 結山 稀 斗)	(加 世 田 常 潤)	8-21	I
190	(相常 良見 健 祐)	(加 治 木 工 業)	11-21	I
191	(谷辺 山口 麦 佳)	(鹿 児 島)	13-21	I
192	(池中 田京 誠 也)	(大 口)	21-19	I
193	(池黒 江末 来 翔)	(吹 上)	21-16	I
194	(前熊 園野 巧 大)	(甲 南)	18-21	0
195	(嵐本 龍留 悠 之)	(川 内 商 工)	11-21	I
196	(徳稻 川畑 幸 巨)	(曾 於)	0	0
197	(大神 黒岩 貴 幹)	(川 辺)	11-21	I
198	(黒片 山浦 進 太)	(指 宿 商 業)	8-21	I
199	(山浦 高多 朴 志)	(鹿 児 島 中 央)	21-18	I
200	(日阿 多洗 優 亮)	(蒲 生)	4-21	0
201	(市東 坪佑 平 泰)	(鹿 屋 工 業)	21-15	I
202	(愛左 近允 親 希)	(薩 摩 中 央)	21-23	0
203	(水西 濱文 一 郎)	(穎 娃)	5-21	I
204	(永濱 樋之 原 正 伍)	(種 子 島 中 央)	7-21	I
205	(樋之 原 正 伍)	(神 村 学 園)	10-21	0
206	(惠茶 田尚 海 遼)	(松 陽)	13-21	0
207	(池東 戸尚 海 翔)	(ラ . サ ー ル)	10-21	I
208	(瀬日 高満 尚 拓)	(加 治 木)	4-21	I
209	(藏前 福脇 中 達)	(鹿 児 島 水 産)	16-21	0
210	(福脇 山 真 也)	(志 布 志)	5-21	I
211	(有鶴 川 凌 侑)	(鹿 児 島 商 業)	5-21	I

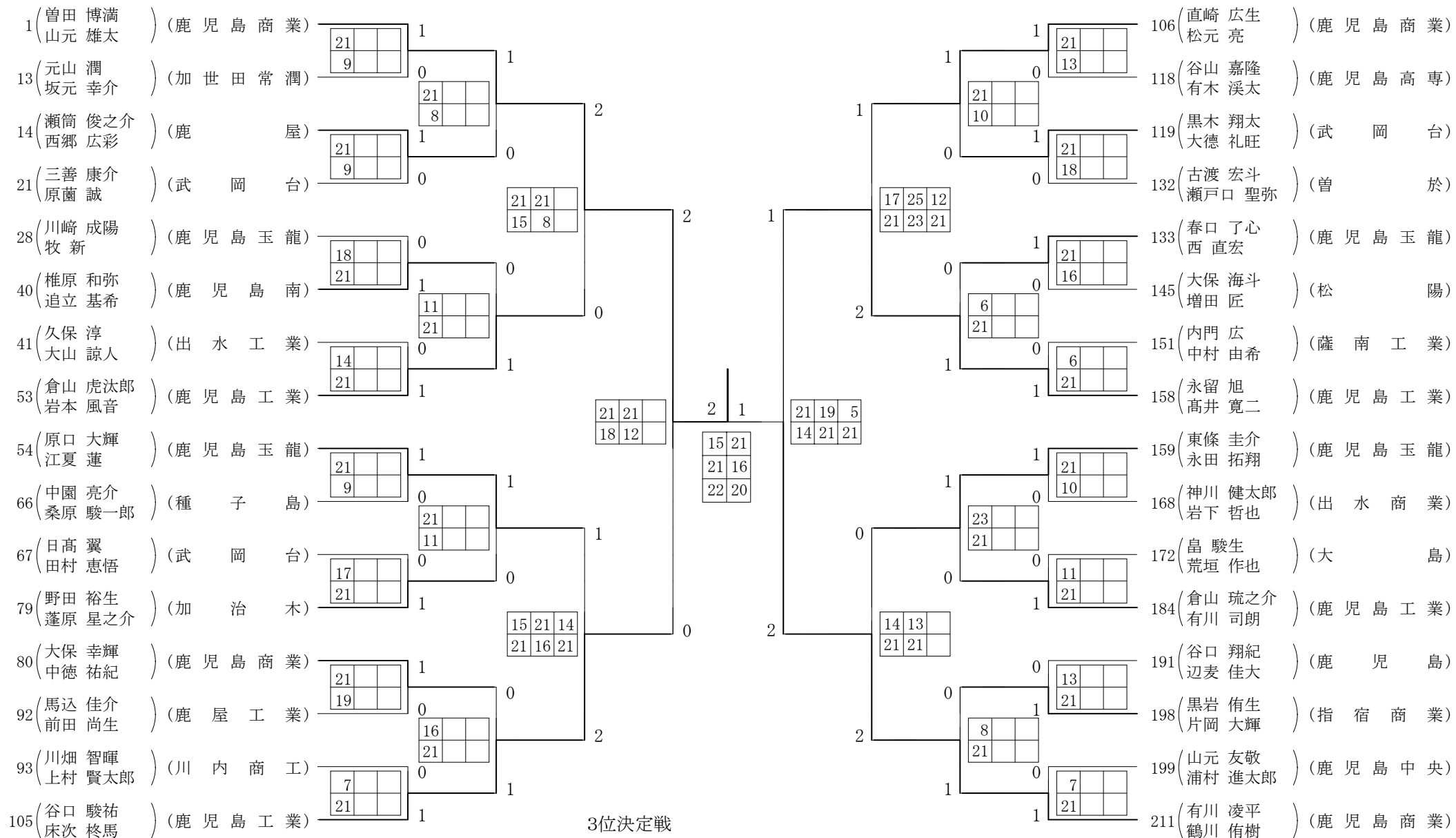
ベスト4戦

(曾山 博 満)	(鹿 児 島 商 業)	21-18	2
(山口 駿 祐)	(鹿 児 島 工 業)	21-12	2
(永留 旭)	(鹿 児 島 工 業)	15-21	0
(有川 凌 平)	(鹿 児 島 商 業)	21-16	0
		22-20	0
		21-14	I
		19-21	I
		5-21	2

3位決定戦

(谷口 駿 祐)	(鹿 児 島 工 業)	0
(永留 旭)	(鹿 児 島 工 業)	14-21
		18-21
		2

# 2018年度 高校新人戦 男子 :ダブルス ベスト 32 (参加組数 : 211) : バドミントン



3位決定戦

(谷口 駿祐 床次 柊馬) (鹿 児 島 工 業)

(永留 旭 高井 寛二) (鹿 児 島 工 業)

0  
2

2018年度 高校新人戦 男子 シングルス :バドミントン

第1ブロック

1 永留旭 (鹿児島工業)	21-12	I	I
2 原口侑也 (鹿屋)	14-21	O O	
3 山内拓意 (鹿児島玉龍)	21-6	I	I
4 室屋駿 (鳳凰)	21-15	I O O	
5 富田拓海 (鹿児島)	15-21	O	O
6 瀬戸口海翔 (加治木)	21-7	I I	
7 宮路直希 (鹿児島中央)	21-6	O	I
8 牧岡礼羅 (奄美)	21-18	I	
9 梅木優甫 (明桜館)		≠ O	O
10 永谷清流 (南大隅)	25-27		
11 河野秀太 (市来農芸)	19-21	O	I
12 屋久瑠偉 (川内)	10-13	I ≠	
13 原口永遠 (川辺)		I	I
14 中豊留璃央 (蒲生)	18-21	O	
15 日高皇雅 (種子島中央)	16-21	O I	O
16 原口瑞生 (志布志)	9-21	I	
17 前田尚生 (鹿屋工業)	21-11	I	O
18 池田尚希 (川薩清修館)	21-8	O I	
19 末吉裕 (川内商工)	21-16	I O	I
20 畠中彪太郎 (鹿児島水産)	14-21	O	
21 竹島竜真 (開陽)	16-21	O	O
22 溝上祐輝 (出水)	6-21	I O	
23 西本聖真 (伊佐農林)	4-21	O I	O
24 追立基希 (鹿児島南)	9-21	I	
25 住吉恭幸 (鹿児島高専)	21-19	I	I
26 亀之園涼 (ラ・サール)	3-21	O O	
27 大保海斗 (松陽)		I	

第2ブロック

28 中園亮介 (種子島)	21-9	I	I
29 新澤一也 (与論)	21-12	O I	
30 松若太志 (樟南)	21-14	O	O
31 大徳礼旺 (武岡台)	21-9	I	
32 左近允親泰 (薩摩中央)	22-20	O	O
33 浦郷輝一 (錦江湾)		≠	
34 湯通堂慎也 (薩南工業)	15-21	O	I
35 松尾遼 (鶴翔)	21-7	I	
36 帖佐隆 (鹿児島実業)	21-10	O	O
37 中川悠 (国分)	21-12	O I	
38 福田優 (鶴丸)	9-21	O	I
39 鈴木敬匠 (鹿屋中央)	21-15	O I	
40 山口響 (出水工業)	9-21	O	I
41 平田巧磨 (鹿児島商業)	21-10	I	
42 池田尊 (大口)	9-21	O	O
43 橋口直生 (鹿児島情報)	10-21	O I	
44 片岡大輝 (指宿商業)	21-7	O	O
45 才原陽向 (神村学園)	21-11	I	
46 今中瑠唯 (加世田常潤)	27-25	O	O
47 木場秀紀 (吹上)		≠	
48 山下健太郎 (沖永良部)	20-22	O	O
49 茶圓晃祐 (伊集院)	10-21	O	
50 前田泰吾 (颯娃)	21-18	I	O
51 常見祐稀 (加治木工業)		O	
52 稲森亘輝 (曾於)	5-21	≠	I
53 益山友汰 (串良商業)		≠	
54 福田啓太 (甲南)	2-21	O	I
55 畠駿生 (大島)		I	

2018年度 高校新人戦 男子 シングルス :バドミントン

第3ブロック

56	野田裕生	(加治木)	21-4	I	I
57	久木田泰生	(錦江湾)	21-18	I	
58	岩本楓真	(鹿児島水産)	21-13	O	
59	雉子牟田隆来	(加治木工業)	21-19	I	
60	嵐悠斗	(川内商工)	16-21	O	
61	金倉成汰	(曾於)	11-21	O	
62	山田悠介	(屋久島)	21-15	I	
63	谷口龍樹	(指宿)	21-2	I	
64	阿多洸太郎	(蒲生)		O	
65	山口大貴	(明桜館)	13-21	≠	
66	川原大槻	(霧島)	3-21	O	
67	田村恵悟	(武岡台)	21-19	I	
68	窪和久輝一	(国分)		O	
69	永迫魁	(樟南)	21-16	I	
70	中村龍之介	(串良商業)	11-21	O	
71	久保尚紀	(鹿児島高専)	11-21	I	
72	上泰輔	(甲南)	7-21	O	
73	曾田祐輝	(鹿屋)	21-14	I	
74	大山諒人	(出水工業)	21-15	I	
75	稲葉遼也	(鶴丸)	15-21	O	
76	有村正太郎	(鹿児島)	13-21	O	
77	政池風輝	(市来農芸)	21-14	I	
78	水迫繁希	(颯娃)	11-21	O	
79	山下宜寿	(与論)	4-21	I	
80	宮下裕二	(志布志)	21-13	I	
81	岡元海人	(大口)	3-21	O	
82	倉山虎汰郎	(鹿児島工業)		I	

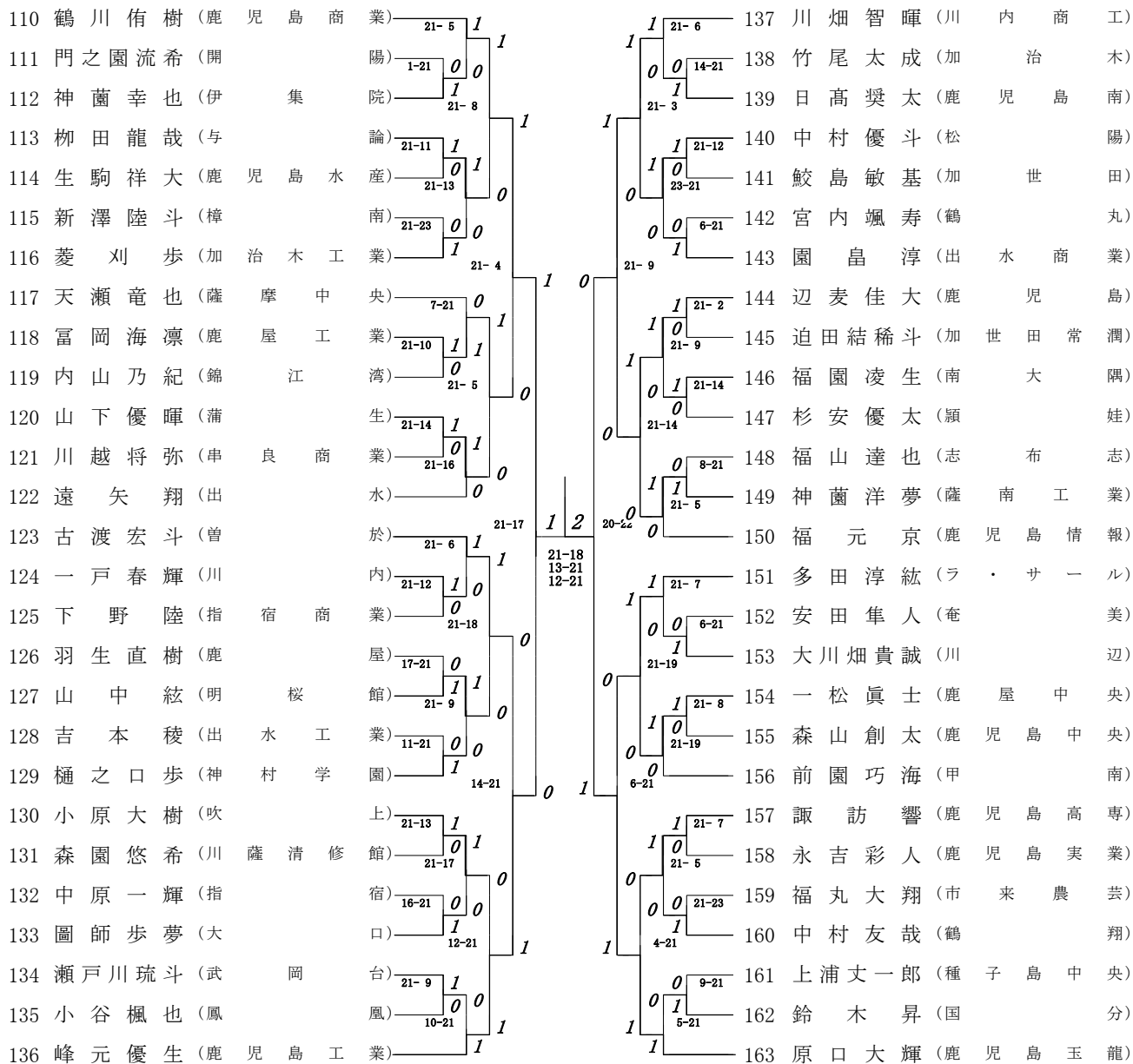
第4ブロック

83	江夏蓮	(鹿児島玉龍)	21-3	I	I
84	矢羽田魁	(鹿屋中央)	13-21	O	
85	郡山侑大	(伊集院)	21-11	I	
86	岩下輝希	(川内)	21-13	I	
87	新山怜央	(鹿児島情報)	17-21	O	
88	渡辺蒼也	(出水商業)	21-13	I	
89	斎藤真幸	(鹿児島南)	21-16	O	
90	東尚輝	(ラ・サール)	12-21	O	
91	坂元幸介	(加世田常潤)	21-9	I	
92	井上豪	(加世田)	21-4	I	
93	北園康平	(伊佐農林)	18-21	O	
94	中崎健太	(開陽)	2-21	O	
95	石井大翔	(鹿屋工業)	21-18	I	
96	後野怜衣	(吹上)	9-21	O	
97	永浜丈一郎	(種子島中央)	21-13	I	
98	佐多光貴	(薩南工業)	21-5	I	
99	仁科雄太	(出水)	20-22	O	
100	英紘登	(指宿商業)	3-21	O	
101	濱島玲央	(鹿児島実業)	21-18	I	
102	老谷歩	(隼人工業)	6-21	I	
103	島名彪	(大島北)	1-21	O	
104	惠海斗	(松陽)	14-21	O	
105	浦村進太郎	(鹿児島中央)	21-4	I	
106	加藤拓	(鳳凰)	6-21	I	
107	磯元隼輝	(南大隅)		O	
108	中尾琢人	(川辺)	5-21	≠	
109	有川凌平	(鹿児島商業)		I	

2018年度 高校新人戦 男子 シングルス :バドミントン

第5ブロック

第6ブロック



2018年度 高校新人戦 男子 シングルス :バドミントン

第7ブロック

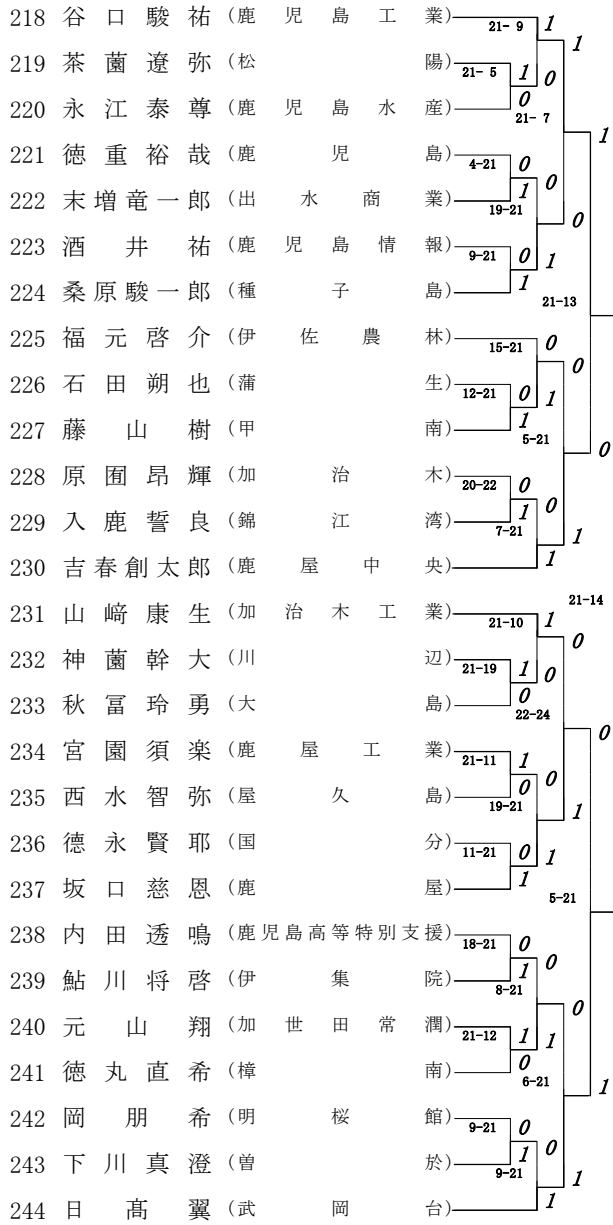
164	倉山 琉之介 (鹿 児 島 工 業)	21-2	I	I
165	田原 航介 (川 内)	21-14	I 0	
166	長谷川 晴人 (松 陽)	21-11	0	
167	黒木 源一郎 (薩 摩 中 央)	12-21	0	
168	今村 圭貴 (種 子 島)	13-21	I 0	
169	日高 永遠 (屋 久 島)	11-21	0 I	
170	神川 健太郎 (出 水 商 業)	21-8	I	
171	山本 和真 (ラ ・ サ ー ル)	8-21	0	
172	関口 祐作 (鹿 屋 工 業)	21-15	I I	
173	大 菌 賢 (川 辺)	16-21	0	
174	宮里 慶次 (伊 佐 農 林)	3-21	0	
175	末 永 智也 (鹿 屋 中 央)	10-21	I 0	
176	有木 溪太 (鹿 児 島 高 専)	21-9	I	
177	小久保 敬仁 (鳳 凰)	21-12	I 0	
178	濱 田 叶 (出 水)	7-21	0	
179	恒成 紀希 (志 布 志)	6-21	I	
180	中野 佑紀 (国 分)	13-21	0	
181	内 門 広 (薩 南 工 業)	17-21	I 0	
182	川崎 成陽 (鹿 児 島 玉 龍)	21-11	I I	
183	海老原 翔 (加 治 木)	17-21	0	
184	亀澤 龍太 (隼 人 工 業)	6-21	0	
185	長谷川 海人 (錦 江 湾)	18-21	I 0	
186	黒瀬 蓮司 (鹿 児 島 南)	23-21	I I	
187	鮫嶋 蒼史 (曾 於)	19-21	0	
188	中山 黎 (市 来 農 芸)	14-21	0	
189	山下 航輝 (鶴 丸)	7-21	I 0	
190	三善 康介 (武 岡 台)	21-8	I	

第8ブロック

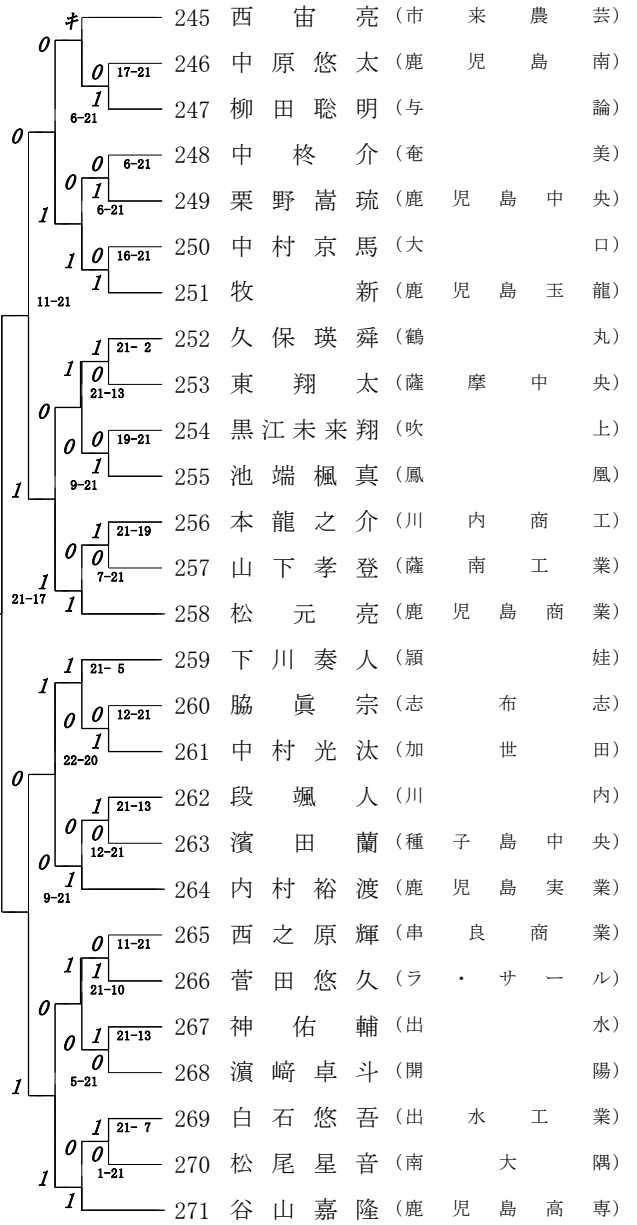
191	西郷 広彩 (鹿 屋)	21-4	I	I
192	迫 田 蓮 (穎 娃)	7-21	0	
193	小田 虎太郎 (鹿 児 島 中 央)	21-8	I 0	
194	樋 渡 晴 (樟 南)	18-21	0	
195	屋 田 悠斗 (鹿 児 島 水 産)	15-21	I 0	
196	中 田 匠 (奄 美)	21-23	I 0	
197	奥 林 愁 (大 口)	22-24	I	
198	大保 英俊 (串 良 商 業)	8-21	0	
199	持 永 優真 (川 内 商 工)	12-21	I 0	
200	上野 遥翔 (大 島)	21-5	I I	
201	有馬 甲曜 (甲 南)	10-21	0	
202	吉 永 祥 (伊 集 院)	21-15	I 0	
203	小村 隆貴 (種 子 島 中 央)	11-21	0	
204	柿 元 海人 (南 大 隅)	15-21	I	
205	八瀬 尾蓮 (開 陽)	21-8	I 0	
206	永 愛 輝 (指 宿 商 業)	6-21	0	
207	中島 朝陽 (鹿 児 島 高 等 特 別 支 援)	21-13	I 0	
208	羽生 伊織 (鹿 児 島 実 業)	21-17	I 0	
209	肥田 諒太 (加 治 木 工 業)	4-21	0	
210	黒瀬 冬馬 (加 世 田)	21-11	I 0	
211	今村 優太 (出 水 工 業)	18-21	0	
212	竹下 哀耶斗 (霧 島)	21-13	I 0	
213	川田 吉吏斗 (明 桜 館)	9-21	I 0	
214	山岡 昂介 (与 論)	9-21	0	
215	豊島 颯志 (鹿 児 島 情 報)	9-21	0	
216	安留 龍斗 (吹 上)	4-21	I 0	
217	山元 雄太 (鹿 児 島 商 業)	4-21	I	

2018年度 高校新人戦 男子 シングルス :バドミントン

第9ブロック



第10ブロック





2018年度 高校新人戦 男子 シングルス :バドミントン

第11ブロック

第12ブロック

272 床次 柁馬 (鹿児島工業)	21-5	I	I
273 池袋 七生 (申良商業)	3-21	0	
274 森山 大樹 (加治木)	I	0	
275 崎元 光紀 (樟南)	17-21	0	
276 中村 大樹 (国分)	I	I	
277 亀田 蓮人 (鶴丸)	21-15	I	
278 最上 太陽 (大島北)	0	0	
279 増田 匠 (松陽)	21-16	I	
280 谷本 直人 (鹿児島水産)	0	0	
281 宇陽 琉碧 (明桜館)	19-21	0	
282 冷水 洗輝 (指宿商業)	10-21	0	I
283 徳留 幸紀 (曾於)	I	I	
284 前田 篤弥 (霧島)	21-17	I	
285 上野 瑠也 (伊集院)	21-12	0	
286 原 晃晴 (南大隅)	21-18	I	
287 廣島 周吾 (武岡台)	0	0	
288 東 祐馬 (川辺)	21-17	I	
289 岩下 哲也 (出水商業)	21-14	0	
290 横井 陸人 (鳳凰)	21-7	I	
291 桐原 龍志 (川薩清修館)	0	0	
292 玉泉 光一 (錦江湾)	21-4	I	I
293 橋口 理斗 (指宿)	15-21	0	
294 市野 誠也 (隼人工業)	11-21	0	
295 入枝 龍聖 (川内)	I	I	
296 中村 学哉 (吹上)	12-21	0	
297 末吉 聖音 (加治木工業)	I	0	
298 永田 拓翔 (鹿児島玉龍)	3-21	I	

299 谷口 翔紀 (鹿児島)	I	I	I
300 岩元 智拓 (鹿屋工業)	22-20	0	
301 福村 直樹 (鹿児島高専)	I	0	
302 篠原 正伍 (神村学園)	21-12	0	
303 深水 健一朗 (鹿児島南)	13-21	0	
304 土屋 汰星 (鹿児島情報)	I	0	
305 上村 賢太郎 (川内商工)	7-21	0	
306 熊野 大誠 (甲南)	19-21	0	
307 梶 大耀 (加世田)	I	I	
308 池田 幹雄 (ラ・サール)	21-10	0	
309 柳田 麗二 (与論)	0	0	
310 西川 空我 (穎娃)	10-21	0	I
311 田中 佑汰 (開陽)	6-21	0	
312 中村 由希 (薩南工業)	I	I	
313 山元 友敬 (鹿児島中央)	22-20	0	
314 下湯 瀬義也 (薩摩中央)	21-7	0	
315 保浦 孝太郎 (大島)	0	0	
316 内藤 耀一朗 (鹿児島実業)	9-21	0	
317 大久保 海成 (鹿屋)	21-19	0	
318 岩川 隼輔 (屋久島)	I	I	
319 富岡 和樹 (志布志)	11-21	0	
320 岩崎 蓮斗 (出水工業)	I	I	I
321 福留 志憲 (市来農芸)	22-20	0	
322 池元 遼太 (出水)	21-8	0	
323 外園 龍星 (種子島中央)	0	0	
324 印道 健人 (大口)	7-21	0	
325 直崎 広生 (鹿児島商業)	I	I	

2018年度 高校新人戦 男子 シングルス :バドミントン

第 13 ブロック

326 馬 込 佳 介 (鹿 屋 工 業)	21-7	I	I
327 寺 地 大 輔 (川 内 商 工)	21-6	I	
328 園 田 脩 太 (奄 美)	21-9	O	I
329 南 郷 拓 矢 (鹿 児 島 南)	16-21	O	
330 永 留 直 季 (薩 南 工 業)	14-21	I	O
331 堂 元 拓 弥 (南 大 隅)	21-10	I	
332 権 藤 拓 郎 (種 子 島 中 央)		O	I
333 長 濱 勇 輝 (川 薩 清 修 館)	19-21	O	
334 日 高 尚 哉 (加 治 木)	21-19	I	I
335 野 口 統 真 (松 陽)	14-21	O	
336 名 原 優 聖 (吹 上)	21-18	I	O
337 瀬 戸 口 聖 弥 (曾 於)	19-21	O	
338 山 下 絹 心 (鹿 児 島 実 業)		I	I
339 磯 村 拓 樹 (与 論)	14-21	O	
340 上 別 府 聖 (鹿 屋 中 央)	15-21	O	I
341 春 口 了 心 (鹿 児 島 玉 龍)	21-11	I	
342 高 野 大 寿 (鶴 丸)	5-21	O	O
343 脇 涼 太 (加 世 田 常 潤)	21-10	I	
344 且 優 太 (大 島 北)	12-21	O	O
345 中 村 厚 志 (鹿 児 島 水 産)		I	
346 岩 城 琳 太 郎 (ラ ・ サ ー ル)	21-13	I	O
347 日 高 真 依 夢 (種 子 島)	7-21	O	
348 小 原 蒼 士 (指 宿 商 業)	6-21	O	I
349 相 良 健 太 (加 治 木 工 業)	11-21	I	
350 小 屋 一 樹 (志 布 志)	21-6	I	I
351 春 田 雄 輝 (市 来 農 芸)	9-21	O	
352 古 川 靖 也 (鹿 児 島 商 業)		I	

第 14 ブロック

353 黒 木 翔 太 (武 岡 台)	21-2	I	I
354 砂 田 研 人 (国 分)	21-14	I	
355 廣 瀬 大 (錦 江 湾)	21-10	O	I
356 藤 川 達 哉 (出 水 工 業)	10-21	O	
357 宮 口 弘 暉 (鹿 児 島 中 央)	21-7	I	O
358 林 和 輝 (大 口)	21-11	I	
359 南 翔 馬 (串 良 商 業)		O	I
360 荒 垣 作 也 (大 島)	21-15	I	
361 基 永 篤 (伊 集 院)	21-12	O	I
362 東 哲 平 (樟 南)	9-21	O	
363 濱 上 翔 (頤 娃)	21-19	O	I
364 淺 賀 大 介 (鳳 凰)	21-16	I	
365 遠 竹 淳 郎 (出 水)	11-21	O	I
366 椋 大 智 (川 内)	13-21	O	
367 徳 永 涼 (甲 南)	21-4	I	O
368 日 高 朴 志 (蒲 生)	21-17	I	
369 郷 原 怜 央 (神 村 学 園)	2-21	O	O
370 上 村 拓 真 (鹿 児 島 高 専)		O	
371 清 永 拓 斗 (鹿 児 島 高 等 特 別 支 援)	13-21	O	I
372 瀬 筒 俊 之 介 (鹿 屋)	12-21	I	
373 園 中 常 生 (鹿 児 島 情 報)	21-6	I	I
374 平 嶺 亮 (隼 人 工 業)	21-12	O	
375 左 近 充 一 世 (伊 佐 農 林)		O	I
376 武 垂 斗 夢 (明 桜 館)	9-21	O	
377 川 床 優 輝 (川 辺)	21-6	I	I
378 横 山 陽 春 (鹿 児 島)	2-21	O	
379 高 井 寛 二 (鹿 児 島 工 業)		I	

2018年度 高校新人戦 男子 シングルス :バドミントン

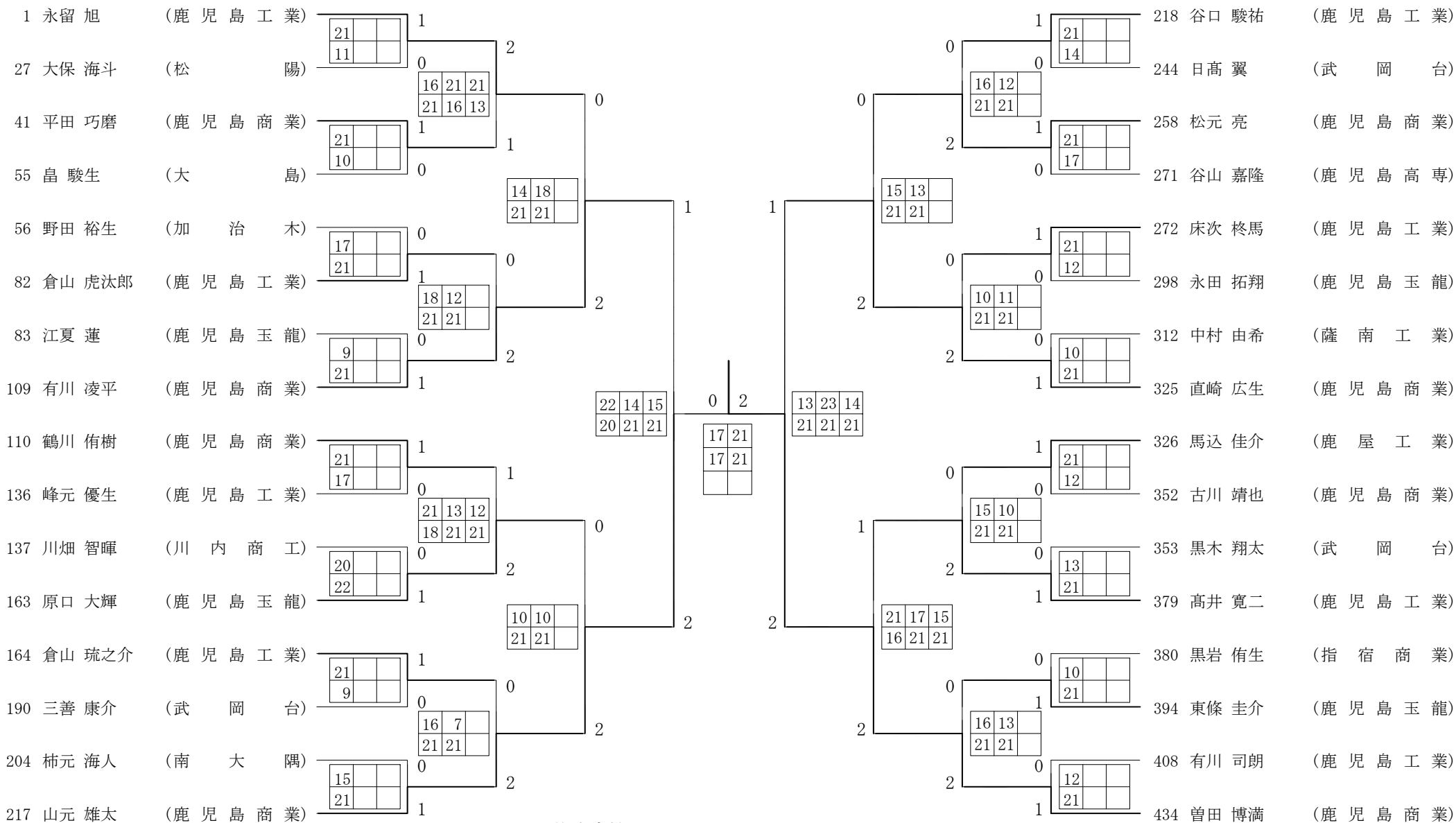
第 15 ブロック

第 16 ブロック

380	黒岩侑生	(指宿商業)	21-6	I	I
381	山元詠吾	(薩南工業)	10-21	0	
382	古別府黎	(武岡台)	21-8	I	I
383	福富孝太	(蒲生)	12-21	0	
384	徳田翔太	(与論)	21-13	I	0
385	愛甲哲平	(薩摩中央)	21-8	I	
386	岩元海人	(伊佐農林)		0	21-15
387	内木場裕弥	(鹿児島)	21-5	I	
388	大迫竜也	(鹿児島水産)	21-10	I	0
389	福永憲士郎	(国分)	21-16	I	
390	白久皓太郎	(奄美)	14-21	0	0
391	菅野海森	(屋久島)	6-21	0	
392	谷村夢貴	(鹿屋中央)	11-21	I	I
393	椎原和弥	(鹿児島南)		0	
394	東條圭介	(鹿児島玉龍)	21-12	I	10-21
395	福澤龍聖	(川内商工)	21-5	I	
396	清水宏太郎	(錦江湾)	21-6	0	I
397	野間博呂斗	(南大隅)	21-13	I	
398	羽田翔	(鶴翔)	22-20	0	0
399	大川竜志	(串良商業)	7-21	0	
400	大園祥摩	(明桜館)		I	21-11
401	塚田颯翔	(市来農芸)	21-2	I	
402	松崎銀河	(鹿児島情報)	15-21	0	0
403	庄司翔	(加治木工業)	21-4	I	
404	尾前楓大	(開陽)	11-21	0	0
405	中川慎一郎	(鳳凰)	21-11	I	
406	田畑一樹	(鹿屋)	5-21	0	I
407	久保淳	(出水工業)		I	

408	有川司朗	(鹿児島工業)	21-2	I	I
409	森満荘太	(穎娃)	10-21	0	
410	小豆野一慧	(鹿児島実業)	21-16	I	I
411	新留颯志郎	(鹿児島高専)	21-10	I	
412	前田悠貴	(鶴丸)	21-15	0	0
413	矢野晃成	(伊集院)	21-16	I	
414	田中凜	(松陽)		0	21-13
415	蓬原星之介	(加治木)	21-7	I	
416	村岡拓海	(甲南)	21-10	0	I
417	新山龍己	(指宿)	21-13	I	
418	久保田圭	(鹿児島中央)	21-14	0	0
419	高礪賢心	(種子島中央)	21-5	I	
420	久木原洸生	(樟南)	10-21	0	I
421	坂元凜太郎	(志布志)		0	
422	汐満天真	(出水商業)	21-17	I	12-21
423	和田晴輝	(川辺)	12-21	0	
424	山口達也	(鹿屋工業)	20-22	I	0
425	柳田啓翔	(大口)	19-21	0	
426	黒崎拓海	(曾於)	7-21	I	I
427	元山潤	(加世田常潤)		0	
428	山崎天翔	(加世田)	21-9	I	16-21 13-21
429	山元大歩	(霧島)	14-21	0	
430	園田聖悟	(川内)	21-19	I	0
431	古賀匠	(吹上)	5-21	I	
432	松尾拓実	(出水)	21-13	I	I
433	江崎駿	(ラ・サール)	1-21	0	
434	曾田博満	(鹿児島商業)		I	

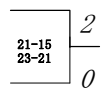
# 2018年度 高校新人戦 男子 : シングルス ベスト 32 (参加組数 : 434) : バドミントン



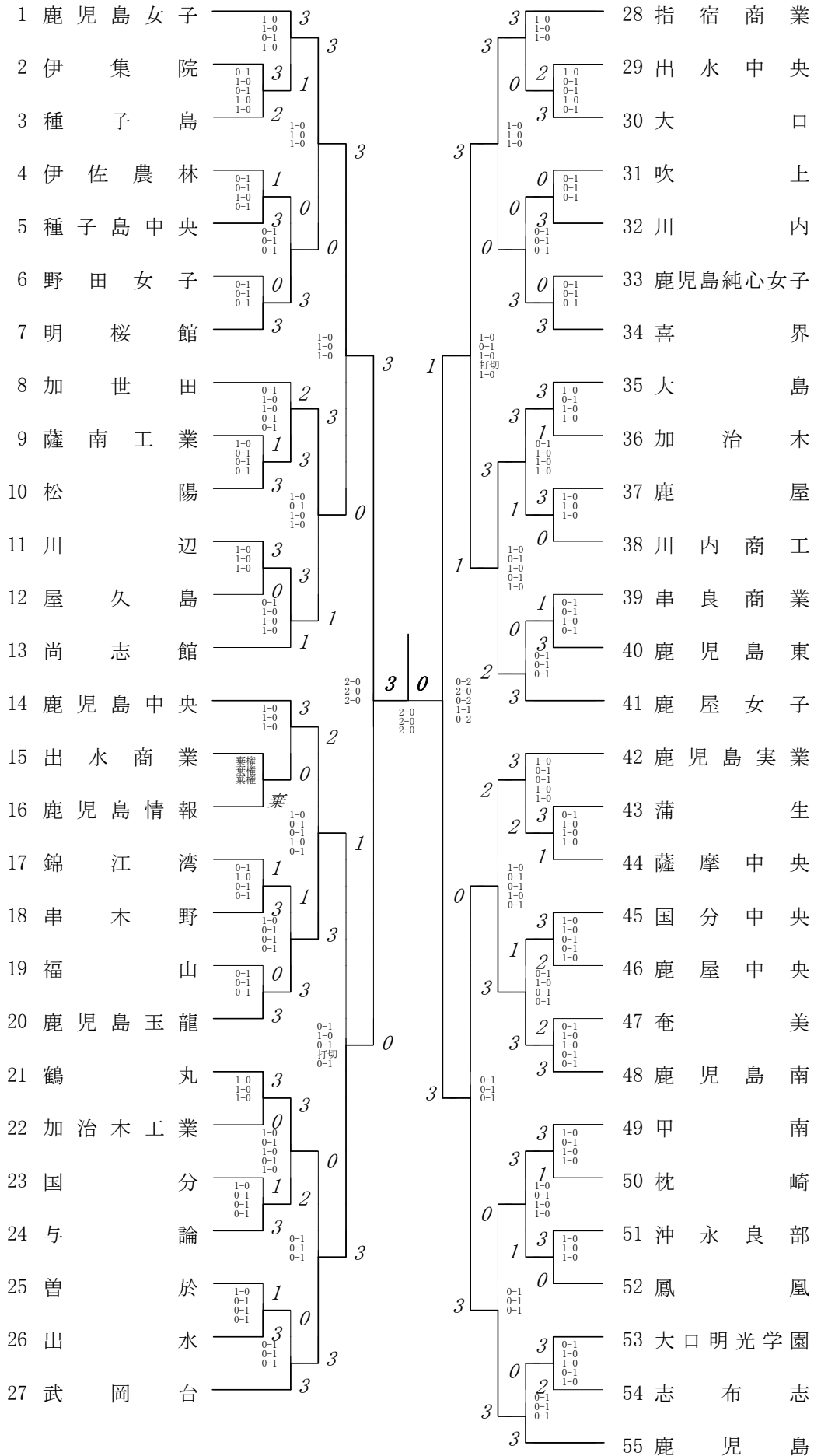
## 3位決定戦

有川 凌平 (鹿児島商業)

直崎 広生 (鹿児島商業)



2018年度 高校新人戦 女子 :バドミントン



3位決定戦

指宿商業

3 対 1 武岡台

2018年度 バドミントン高校新人戦：団体 女子 No.1

回戦	試合No.	勝者チーム名	スコア	敗者チーム名
1 回戦	1	<b>伊集院</b>	3 - 2	<b>種子島</b>
	複1	今屋 奈穂子 鳩野 真由	0 <sup>16</sup> - <sup>21</sup>	1 河口 真歩 長倉 千秋
	複2	田中 千理 清水 陽乃	1 <sup>21</sup> - <sup>7</sup>	0 福元 梨子 柳田 莉彩子
	単1	木下 美南海	0 <sup>11</sup> - <sup>21</sup>	1 榎本 明純
	単2	田中 千理	1 <sup>21</sup> - <sup>11</sup>	0 河口 真歩
	単3	清水 陽乃	1 <sup>21</sup> - <sup>9</sup>	0 長倉 千秋

回戦	試合No.	勝者チーム名	スコア	敗者チーム名
1 回戦	2	<b>種子島中央</b>	3 - 1	<b>伊佐農林</b>
	複1	寺川 咲 鮫島 葵	1 <sup>21</sup> - <sup>15</sup>	0 東 希美 宇都 真心
	複2	持田 莉乃 南 美空	1 <sup>21</sup> - <sup>10</sup>	0 今村 美優 有吉 陽菜
	単1	徳永 智恵理	0 <sup>15</sup> - <sup>21</sup>	1 井之上 ひなた
	単2	寺川 咲	1 <sup>21</sup> - <sup>19</sup>	0 東 希美
	単3	小笠原 夕華		有吉 陽菜

回戦	試合No.	勝者チーム名	スコア	敗者チーム名
1 回戦	3	<b>明桜館</b>	3 - 0	<b>野田女子</b>
	複1	重信 佑果 岩田 杏空	1 <sup>21</sup> - <sup>18</sup>	0 一森 奈々 大磯 愛結美
	複2	崎野 愛梨 谷口 楓	1 <sup>21</sup> - <sup>8</sup>	0 川崎 真尋 関 千華
	単1	福盛 愛	1 <sup>21</sup> - <sup>8</sup>	0 中野 真那
	単2	谷口 楓		一森 奈々
	単3	安井 綾菜		川崎 真尋

回戦	試合No.	勝者チーム名	スコア	敗者チーム名
1 回戦	4	<b>松陽</b>	3 - 1	<b>薩南工業</b>
	複1	内村 奈央 渋谷 ゆい	0 <sup>19</sup> - <sup>21</sup>	1 板敷 彩花 福元 叶
	複2	藤田 つばめ 島田 日茉莉	1 <sup>21</sup> - <sup>9</sup>	0 柳田 妃菜 浜田 希々香
	単1	久保 花愛	1 <sup>21</sup> - <sup>4</sup>	0 玉那覇 鈴
	単2	藤田 つばめ	1 <sup>21</sup> - <sup>2</sup>	0 板敷 彩花
	単3	島田 日茉莉		福元 叶

回戦	試合No.	勝者チーム名	スコア	敗者チーム名
1 回戦	5	<b>川辺</b>	3 - 0	<b>屋久島</b>
	複1	田畑 知南 栄村 茉里香	1 <sup>21</sup> - <sup>7</sup>	0 岡村 侑空 柴 貴美佳
	複2	内園 風薫 沙満 桃子	1 <sup>21</sup> - <sup>16</sup>	0 岩川 怜奈 山崎 美空
	単1	前原 采奈	1 <sup>21</sup> - <sup>11</sup>	0 岩川 伊織
	単2	田畑 知南		岡村 侑空
	単3	栄村 茉里香		柴 貴美佳

回戦	試合No.	勝者チーム名	スコア	敗者チーム名
1 回戦	6	<b>出水商業</b>	3 - 0	<b>鹿児島情報</b>
	複1	吉鶴 あすか 中村 衣里	3	0 中川 あゆら 山下 綾乃
	複2	千年原 美奈 長岡 愛友奈	3	0 迫 千聖 板倉 碧海
	単1	浜上 紗衣	3	0 山川 優羽奈
	単2	吉鶴 あすか		中川 あゆら
	単3	中村 衣里		山下 綾乃

2018年度 バドミントン高校新人戦：団体 女子 No.2

回戦	試合No.	勝者チーム名	スコア	敗者チーム名
1 回戦	7	<b>串木野</b>	3 - 1	<b>錦江湾</b>
	複1	山上 聖希 松崎 胡桃	1 <sup>21</sup> - <sup>17</sup>	0 森吉 美寿紀 山崎 優雅
	複2	井手 梨里花 中村 梨乃	0 <sup>13</sup> - <sup>21</sup>	1 脇野 麗 池畑 麻衣
	単1	上久木田 遥	1 <sup>21</sup> - <sup>13</sup>	0 満尾 夏生
	単2	松崎 胡桃	1 <sup>21</sup> - <sup>17</sup>	0 脇野 麗
	単3	中村 梨乃		森吉 美寿紀

回戦	試合No.	勝者チーム名	スコア	敗者チーム名
1 回戦	8	<b>鹿児島玉龍</b>	3 - 0	<b>福山</b>
	複1	廣田 彩香 山之口 楓佳	1 <sup>21</sup> - <sup>2</sup>	0 濱田 優奈 鎌田 奈々美
	複2	平野 穂 三原 瞳	1 <sup>21</sup> - <sup>7</sup>	0 内山 七海 濱村 向日葵
	単1	榎元 琳子	1 <sup>21</sup> - <sup>6</sup>	0 本鍋 未夏
	単2	廣田 彩香		濱田 優奈
	単3	山之口 楓佳		内山 七海

回戦	試合No.	勝者チーム名	スコア	敗者チーム名
1 回戦	9	<b>鶴丸</b>	3 - 0	<b>加治木工業</b>
	複1	北薮 希 松田 佳央梨	1 <sup>21</sup> - <sup>7</sup>	0 長坪 和 黒木 菜々子
	複2	奥野 美音 牧 瑞徳	1 <sup>21</sup> - <sup>18</sup>	0 岩切 まみか 諏訪元 萌
	単1	長野 真由子	1 <sup>21</sup> - <sup>16</sup>	0 山下 愛彩美
	単2	松田 佳央梨		諏訪元 萌
	単3	北薮 希		岩切 まみか

回戦	試合No.	勝者チーム名	スコア	敗者チーム名
1 回戦	10	<b>与論</b>	3 - 1	<b>国分</b>
	複1	牧 春花 志田 温音	0 <sup>9</sup> - <sup>21</sup>	1 杉田 百花 竹元 彩可
	複2	遠山 明日夏 仁禮 水沙	1 <sup>21</sup> - <sup>12</sup>	0 今井 音羽 横山 うるる
	単1	原田 悠風	1 <sup>21</sup> - <sup>12</sup>	0 二渡 日菜乃
	単2	遠山 明日夏	1 <sup>21</sup> - <sup>7</sup>	0 杉田 百花
	単3	仁禮 水沙		竹元 彩可

回戦	試合No.	勝者チーム名	スコア	敗者チーム名
1 回戦	11	<b>出水</b>	3 - 1	<b>曾於</b>
	複1	阿多 杏奈 阿多 季奈	0 <sup>21</sup> - <sup>23</sup>	1 伊勢 梨花 前田 ひかり
	複2	瀬戸上 木花 前田 美悠	1 <sup>21</sup> - <sup>13</sup>	0 中村 朱里 今西 美都
	単1	河南 藍香	1 <sup>21</sup> - <sup>19</sup>	0 中川原 唯衣
	単2	瀬戸上 木花	1 <sup>21</sup> - <sup>4</sup>	0 今西 美都
	単3	前田 美悠		中村 朱里

回戦	試合No.	勝者チーム名	スコア	敗者チーム名
1 回戦	12	<b>大口</b>	3 - 2	<b>出水中央</b>
	複1	田頭 みず紀 池田 亜加音	0 <sup>10</sup> - <sup>21</sup>	1 樋山 瑞菜 小島 一華
	複2	田中 いぶき 黒木 楓	1 <sup>21</sup> - <sup>10</sup>	0 松若 里帆 尾ノ上 美羽
	単1	小島 紗也香	1 <sup>21</sup> - <sup>12</sup>	0 松岡 亜実
	単2	川原 雪乃	0 <sup>18</sup> - <sup>21</sup>	1 樋山 瑞菜
	単3	池田 亜加音	1 <sup>23</sup> - <sup>21</sup>	0 小島 一華

2018年度 バドミントン高校新人戦：団体 女子 No.3

回戦	試合No.	勝者チーム名	スコア	敗者チーム名
1 回戦	13	川内	3 - 0	吹上
	複1	上大迫 くるみ 大村 琴梨	1 <sup>21</sup> - <sup>13</sup> 0	赤井田 孝音 久保 心乃
	複2	木野 夏実 吉田 理媛	1 <sup>21</sup> - <sup>19</sup> 0	前鶴 美裕 田中 琴乃
	単1	太田 華乃	1 <sup>21</sup> - <sup>12</sup> 0	永野 愛梨佳
	単2	上大迫 くるみ		赤井田 孝音
	単3	大村 琴梨		久保 心乃

2018年度 バドミントン高校新人戦：団体 女子 No.4

回戦	試合No.	勝者チーム名	スコア	敗者チーム名
1 回戦	19	国分中央	3 - 2	鹿屋中央
	複1	上田 千尋 今村 美桜	1 <sup>21</sup> - <sup>11</sup> 0	城戸崎 愛紗 齋藤 愛美
	複2	倉津 歩実 中澤 希望	1 <sup>21</sup> - <sup>15</sup> 0	大竹野 彩 柚木 ゆらら
	単1	鎌田 帆美	0 <sup>18</sup> - <sup>21</sup> 1	上田 美花
	単2	中澤 希望	0 <sup>14</sup> - <sup>21</sup> 1	大竹野 彩
	単3	倉津 歩実	1 <sup>21</sup> - <sup>15</sup> 0	柚木 ゆらら

回戦	試合No.	勝者チーム名	スコア	敗者チーム名
1 回戦	14	喜界	3 - 0	鹿兒島純心女子
	複1	酒井 杏実 永井 雛花	1 <sup>21</sup> - <sup>10</sup> 0	平 真優華 原田 夏葵
	複2	橋川 葵 浜岡 暖	1 <sup>21</sup> - <sup>6</sup> 0	野口 飛鳥 上野 智帆
	単1	本田 美華	1 <sup>21</sup> - <sup>4</sup> 0	松下 莉央
	単2	酒井 杏実		平 真優華
	単3	永井 雛花		原田 夏葵

回戦	試合No.	勝者チーム名	スコア	敗者チーム名
1 回戦	20	鹿兒島南	3 - 2	奄美
	複1	木浦 里奈 基 明日香	1 <sup>21</sup> - <sup>7</sup> 0	平 怜奈 塩屋 美空
	複2	西村 紗詠香 山口 彩香	0 <sup>19</sup> - <sup>21</sup> 1	市田 波美瑠 伊波 亜希
	単1	北村 真優	0 <sup>16</sup> - <sup>21</sup> 1	吉川 莉央
	単2	木浦 里奈	1 <sup>21</sup> - <sup>6</sup> 0	平 怜奈
	単3	基 明日香	1 <sup>21</sup> - <sup>12</sup> 0	塩屋 美空

回戦	試合No.	勝者チーム名	スコア	敗者チーム名
1 回戦	15	大島	3 - 1	加治木
	複1	山下 七海 中島 心優	1 <sup>21</sup> - <sup>6</sup> 0	松田 明子 中間 遥菜
	複2	松田 望来 濱井 友香	0 <sup>8</sup> - <sup>21</sup> 1	安藤 みなみ 前野 月
	単1	山田 桃香	1 <sup>21</sup> - <sup>17</sup> 0	野村 夏芽
	単2	山下 七海	1 <sup>21</sup> - <sup>5</sup> 0	長井 怜菜
	単3	中島 心優		安藤 みなみ

回戦	試合No.	勝者チーム名	スコア	敗者チーム名
1 回戦	21	甲南	3 - 1	枕崎
	複1	塩川 愛友 福元 小百合	1 <sup>21</sup> - <sup>5</sup> 0	上村 愛陽奈 池上 結女
	複2	糟松 翔子 福山 由紀	0 <sup>12</sup> - <sup>21</sup> 1	湯田 蒼 若松 純愛
	単1	上野 彩花	1 <sup>21</sup> - <sup>5</sup> 0	中村 彩笑
	単2	塩川 愛友	1 <sup>21</sup> - <sup>9</sup> 0	上村 愛陽奈
	単3	福元 小百合		池上 結女

回戦	試合No.	勝者チーム名	スコア	敗者チーム名
1 回戦	16	鹿屋	3 - 0	川内商工
	複1	小田 菜摘 本田 琴奈	1 <sup>21</sup> - <sup>13</sup> 0	小園 実愛 西 小遥
	複2	白坂 星花 下杉木 裕理	1 <sup>21</sup> - <sup>5</sup> 0	森山 真妃 内永 真央
	単1	東水流 花倫	1 <sup>21</sup> - <sup>9</sup> 0	真茅 由衣
	単2	小田 菜摘		小園 実愛
	単3	本田 琴奈		西 小遥

回戦	試合No.	勝者チーム名	スコア	敗者チーム名
1 回戦	22	沖永良部	3 - 0	鳳凰
	複1	沖野 聖奈 山崎 来夢	1 <sup>21</sup> - <sup>11</sup> 0	座安 美有 永谷 珠璃
	複2	寺原 志緒 武田 海里	1 <sup>21</sup> - <sup>11</sup> 0	井上 真那 比嘉 穂香
	単1	早川 沙也香	1 <sup>21</sup> - <sup>7</sup> 0	岡野 彩女
	単2	山崎 来夢		座安 美有
	単3	沖野 聖奈		永谷 珠璃

回戦	試合No.	勝者チーム名	スコア	敗者チーム名
1 回戦	17	鹿兒島東	3 - 1	串良商業
	複1	野々垣 亜美 林田 弥唯	1 <sup>21</sup> - <sup>14</sup> 0	南川 ひなた 手塚 瑠奈
	複2	眞竹 亜弥 下野 姫佳	1 <sup>21</sup> - <sup>13</sup> 0	酒匂 杏樹 川村 真理愛
	単1	藤田 菜摘	0 <sup>7</sup> - <sup>21</sup> 1	田畑 彩香
	単2	野々垣 亜美	1 <sup>21</sup> - <sup>17</sup> 0	南川 ひなた
	単3	林田 弥唯		福泊 夏海

回戦	試合No.	勝者チーム名	スコア	敗者チーム名
1 回戦	23	大口明光学園	3 - 2	志布志
	複1	白澤 佑香 宮後 百花	0 <sup>7</sup> - <sup>21</sup> 1	佐藤 友紀 山元 恵理
	複2	森田 莉野 五反田 美月	1 <sup>21</sup> - <sup>13</sup> 0	大野 未由 下戸 綾香
	単1	松山 未来	1 <sup>21</sup> - <sup>19</sup> 0	井手 千優
	単2	森田 莉野	0 <sup>9</sup> - <sup>21</sup> 1	佐藤 友紀
	単3	五反田 美月	1 <sup>21</sup> - <sup>15</sup> 0	山元 恵理

回戦	試合No.	勝者チーム名	スコア	敗者チーム名
1 回戦	18	蒲生	3 - 1	薩摩中央
	複1	外園 麻紗稀 仮屋 風音	0 <sup>18</sup> - <sup>21</sup> 1	長野 可奈子 指宿 玲奈
	複2	中水 桜子 福澤 りか	1 <sup>21</sup> - <sup>8</sup> 0	城戸 福蘭 福蘭 うらら
	単1	東 もも	1 <sup>21</sup> - <sup>7</sup> 0	中西 音乃
	単2	外園 麻紗稀	1 <sup>21</sup> - <sup>15</sup> 0	指宿 玲奈
	単3	中水 桜子		長野 可奈子

回戦	試合No.	勝者チーム名	スコア	敗者チーム名
2 回戦	24	鹿兒島女子	3 - 1	伊集院
	複1	後藤 わこ 又木 若菜	1 <sup>21</sup> - <sup>4</sup> 0	今屋 奈穂子 鳩野 真由
	複2	中野 萌音 原田 ひまり	1 <sup>21</sup> - <sup>4</sup> 0	木下 美南海 安田 鈴花
	単1	立神	0 <sup>19</sup> - <sup>21</sup> 1	田中 千理
	単2	山田 菜月	1 <sup>21</sup> - <sup>5</sup> 0	清水 陽乃
	単3	青野 希帆		今屋 奈穂子

2018年度 バドミントン高校新人戦：団体 女子 No.5

回戦	試合No.	勝者チーム名	スコア	敗者チーム名
2 回 戦	25	明桜館	3 - 0	種子島中央
	複1	崎野 愛梨 谷口 楓	1 - 0	寺川 咲 鮫島 葵
	複2	福盛 愛 安井 綾菜	1 - 0	持田 莉乃彩 南 美空
	単1	重信 佑果	1 - 0	徳永 智恵理
	単2	崎野 愛梨		鮫島 葵
	単3	谷口 楓		小笠原 夕華

2018年度 バドミントン高校新人戦：団体 女子 No.6

回戦	試合No.	勝者チーム名	スコア	敗者チーム名
2 回 戦	31	武岡台	3 - 0	出水
	複1	牛ノ濱 しいな 原田 向日葵	1 - 0	阿多 杏奈 阿多 季奈
	複2	上水流 陽菜 梶井 若葉	1 - 0	瀬戸上 木花 前田 美悠
	単1	加来 愛羅	1 - 0	河南 藍香
	単2	牛ノ濱 しいな		瀬戸上 木花
	単3	原田 向日葵		前田 美悠

回戦	試合No.	勝者チーム名	スコア	敗者チーム名
2 回 戦	26	松陽	3 - 2	加世田
	複1	藤田 つばめ 島田 日茉莉	1 - 0	後野 志歩里 二宮 萌衣
	複2	内村 奈央 渋谷 ゆい	0 - 1	川原 梨沙 山崎 由貴菜
	単1	久保 花愛	0 - 1	茅野 朱星
	単2	藤田 つばめ	1 - 0	江上 玲菜
	単3	島田 日茉莉	1 - 0	後野 志歩里

回戦	試合No.	勝者チーム名	スコア	敗者チーム名
2 回 戦	32	指宿商業	3 - 0	大口
	複1	喜多 末吏 中野 響	1 - 0	田中 いぶき 黒木 楓
	複2	上久保 佳奈 山口 結愛	1 - 0	田頭 みず紀 池田 亜加音
	単1	麻生 水季	1 - 0	川原 雪乃
	単2	有村 里菜		田頭 みず紀
	単3	中野 響		内村 玲奈

回戦	試合No.	勝者チーム名	スコア	敗者チーム名
2 回 戦	27	川辺	3 - 1	尚志館
	複1	汐満 桃子 今村 歌乃子	0 - 1	吉田 瑞希 伊地知 美南海
	複2	田畑 知南 栄村 菜里香	1 - 0	久保田 日菜 神田 瑠依
	単1	前原 采奈	1 - 0	田中 一花
	単2	田畑 知南	1 - 0	吉田 瑞希
	単3	栄村 菜里香		伊地知 美南海

回戦	試合No.	勝者チーム名	スコア	敗者チーム名
2 回 戦	33	喜界	3 - 0	川内
	複1	酒井 杏実 永井 雛花	1 - 0	上大迫 くるみ 大村 琴梨
	複2	浜岡 暖 本田 美華	1 - 0	木野 夏実 吉田 理媛
	単1	橋川 葵	1 - 0	太田 華乃
	単2	酒井 杏実		上大迫 くるみ
	単3	永井 雛花		大村 琴梨

回戦	試合No.	勝者チーム名	スコア	敗者チーム名
2 回 戦	28	鹿児島中央	3 - 0	出水商業
	複1	鬼塚 寧音 東郷 さくら	1 - 0	吉鶴 あすか 中村 衣里
	複2	杉野 友梨 馬場 美悠	1 - 0	長岡 愛友奈 千年原 美奈
	単1	神川 千尋	1 - 0	浜上 紗衣
	単2	鬼塚 寧音		吉鶴 あすか
	単3	東郷 さくら		中村 衣里

回戦	試合No.	勝者チーム名	スコア	敗者チーム名
2 回 戦	34	大島	3 - 1	鹿屋
	複1	松田 望来 濱井 友香	0 - 1	白坂 星花 下杉木 裕理
	複2	山下 七海 中島 心優	1 - 0	小田 菜摘 本田 琴奈
	単1	山田 桃香	1 - 0	東水流 花倫
	単2	中島 心優	1 - 0	小田 菜摘
	単3	山下 七海		本田 琴奈

回戦	試合No.	勝者チーム名	スコア	敗者チーム名
2 回 戦	29	鹿児島玉龍	3 - 1	串木野
	複1	木原 恵美 取達 望美	0 - 1	松崎 胡桃 山上 聖希
	複2	廣田 彩香 山之口 楓佳	1 - 0	中村 梨乃 井手 梨里花
	単1	平野 穂	1 - 0	上久木田 遥
	単2	廣田 彩香	1 - 0	松崎 胡桃
	単3	山之口 楓佳		中村 梨乃

回戦	試合No.	勝者チーム名	スコア	敗者チーム名
2 回 戦	35	鹿屋女子	3 - 0	鹿児島東
	複1	馬込 由梨乃 濱田 優奈	1 - 0	野々垣 亜美 林田 弥唯
	複2	曾木 瑞貴 税所 まひる	1 - 0	眞竹 亜弥 下野 姫佳
	単1	境 すずり	1 - 0	藤田 菜摘
	単2	馬込 由梨乃		野々垣 亜美
	単3	曾木 瑞貴		林田 弥唯

回戦	試合No.	勝者チーム名	スコア	敗者チーム名
2 回 戦	30	鶴丸	3 - 2	与論
	複1	北薮 希 松田 佳央梨	1 - 0	志田 温音 牧 春花
	複2	奥野 美音 牧 瑞穂	0 - 1	遠山 明日夏 仁禮 水沙
	単1	長野 真由子	1 - 0	原田 悠風
	単2	松田 佳央梨	0 - 1	遠山 明日夏
	単3	北薮 希	1 - 0	仁禮 水沙

回戦	試合No.	勝者チーム名	スコア	敗者チーム名
2 回 戦	36	鹿児島実業	3 - 2	蒲生
	複1	玉利 香菜 向井 茉矢	1 - 0	仮屋 風音 福澤 りか
	複2	永田 あい 久木山 七海	0 - 1	外園 麻紗稀 中水 桜子
	単1	福山 悠奈	0 - 1	東 もも
	単2	玉利 香菜	1 - 0	外園 麻紗稀
	単3	向井 茉矢	1 - 0	中水 桜子



2018年度 バドミントン高校新人戦：団体 女子 No.7

回戦	試合No.	勝者チーム名	スコア	敗者チーム名
2 回 戦	37	鹿児島南	3 - 1	国分中央
	複1	木浦 里奈 基 明日香	1 <sup>21</sup> - <sup>14</sup> 0	上田 千尋 今村 美桜
	複2	宇都 来美 山口 彩香	0 <sup>15</sup> - <sup>21</sup> 1	倉津 歩実 中澤 希望
	単1	北村 真優	1 <sup>23</sup> - <sup>21</sup> 0	鎌田 帆美
	単2	木浦 里奈	1 <sup>21</sup> - <sup>7</sup> 0	上田 千尋
	単3	基 明日香		倉津 歩実

2018年度 バドミントン高校新人戦：団体 女子 No.8

回戦	試合No.	勝者チーム名	スコア	敗者チーム名
3 回 戦	43	武岡台	3 - 0	鶴丸
	複1	牛ノ濱 しいな 原田 向日葵	1 <sup>21</sup> - <sup>8</sup> 0	北菌 希 松田 佳央梨
	複2	梶井 若葉 花半禮 沙紀	1 <sup>21</sup> - <sup>10</sup> 0	奥野 美音 牧 瑞穂
	単1	上水流 陽菜	1 <sup>21</sup> - <sup>7</sup> 0	長野 真由子
	単2	牛ノ濱 しいな		松田 佳央梨
	単3	原田 向日葵		北菌 希

回戦	試合No.	勝者チーム名	スコア	敗者チーム名
2 回 戦	38	甲南	3 - 1	沖永良部
	複1	塩川 愛友 福元 小百合	1 <sup>21</sup> - <sup>8</sup> 0	山下 希和 早川 沙也香
	複2	横山 萌華 山下 夏凜	0 <sup>9</sup> - <sup>21</sup> 1	沖野 聖奈 山崎 来夢
	単1	上野 彩花	1 <sup>21</sup> - <sup>18</sup> 0	武田 海里
	単2	福元 小百合	1 <sup>21</sup> - <sup>3</sup> 0	寺原 志緒
	単3	塩川 愛友		山崎 来夢

回戦	試合No.	勝者チーム名	スコア	敗者チーム名
3 回 戦	44	指宿商業	3 - 0	喜界
	複1	喜多 末吏 中野 響	1 <sup>21</sup> - <sup>7</sup> 0	浜岡 暎 本田 美華
	複2	松下 菜奈 麻生 水季	1 <sup>21</sup> - <sup>14</sup> 0	酒井 杏実 永井 雛花
	単1	有村 里菜	1 <sup>21</sup> - <sup>4</sup> 0	橋川 葵
	単2	中野 響		永井 雛花
	単3	喜多 末吏		酒井 杏実

回戦	試合No.	勝者チーム名	スコア	敗者チーム名
2 回 戦	39	鹿児島	3 - 0	大口明光学園
	複1	菅牟田 美奈 糸井 友希	1 <sup>21</sup> - <sup>1</sup> 0	白澤 佑香 宮後 百花
	複2	川畑 明子 宮崎 海星	1 <sup>21</sup> - <sup>8</sup> 0	五反田 美月 森田 莉野
	単1	横道 葵	1 <sup>21</sup> - <sup>7</sup> 0	松山 未来
	単2	榎本 あかり		森田 莉野
	単3	菅牟田 美奈		五反田 美月

回戦	試合No.	勝者チーム名	スコア	敗者チーム名
3 回 戦	45	大島	3 - 2	鹿屋女子
	複1	山下 七海 中島 心優	1 <sup>21</sup> - <sup>9</sup> 0	馬込 由梨乃 濱田 優奈
	複2	松田 望来 濱井 友香	0 <sup>11</sup> - <sup>21</sup> 1	曾木 瑞貴 税所 まひる
	単1	山田 桃香	1 <sup>21</sup> - <sup>16</sup> 0	境 すすり
	単2	山下 七海	0 <sup>7</sup> - <sup>11</sup> 1	馬込 由梨乃
	単3	中島 心優	1 <sup>21</sup> - <sup>15</sup> 0	曾木 瑞貴

回戦	試合No.	勝者チーム名	スコア	敗者チーム名
3 回 戦	40	鹿児島女子	3 - 0	明桜館
	複1	中野 萌音 原田 ひまり	1 <sup>21</sup> - <sup>14</sup> 0	崎野 愛梨 谷口 楓
	複2	山田 菜月 青野 希帆	1 <sup>21</sup> - <sup>0</sup> 0	福盛 愛 安井 綾菜
	単1	後藤 わこ	1 <sup>21</sup> - <sup>8</sup> 0	重信 佑果
	単2	又木 若菜		岩田 青空
	単3	青野 希帆		谷口 楓

回戦	試合No.	勝者チーム名	スコア	敗者チーム名
3 回 戦	46	鹿児島南	3 - 2	鹿児島実業
	複1	山口 彩香 宇都 来美	0 <sup>5</sup> - <sup>21</sup> 1	玉利 香菜 向井 茉矢
	複2	木浦 里奈 基 明日香	1 <sup>21</sup> - <sup>7</sup> 0	永田 あい 久木山 七海
	単1	北村 真優	1 <sup>22</sup> - <sup>20</sup> 0	吉永 鈴音
	単2	基 明日香	0 <sup>5</sup> - <sup>21</sup> 1	玉利 香菜
	単3	木浦 里奈	1 <sup>21</sup> - <sup>10</sup> 0	向井 茉矢

回戦	試合No.	勝者チーム名	スコア	敗者チーム名
3 回 戦	41	松陽	3 - 1	川辺
	複1	藤田 つばめ 島田 日茉莉	1 <sup>21</sup> - <sup>3</sup> 0	内園 風薫 汐満 桃子
	複2	内村 奈央 渋谷 ゆい	0 <sup>11</sup> - <sup>21</sup> 1	田畑 知南 栄村 菜里香
	単1	久保 花愛	1 <sup>21</sup> - <sup>17</sup> 0	前原 采奈
	単2	藤田 つばめ	1 <sup>21</sup> - <sup>16</sup> 0	田畑 知南
	単3	島田 日茉莉		栄村 菜里香

回戦	試合No.	勝者チーム名	スコア	敗者チーム名
3 回 戦	47	鹿児島	3 - 0	甲南
	複1	榎本 あかり 南 百香	1 <sup>21</sup> - <sup>5</sup> 0	横山 萌華 山下 夏凜
	複2	菅牟田 美奈 糸井 友希	1 <sup>24</sup> - <sup>22</sup> 0	塩川 愛友 福元 小百合
	単1	横道 葵	1 <sup>21</sup> - <sup>7</sup> 0	上野 彩花
	単2	南 百香		福元 小百合
	単3	榎本 あかり		塩川 愛友

回戦	試合No.	勝者チーム名	スコア	敗者チーム名
3 回 戦	42	鹿児島玉龍	3 - 2	鹿児島中央
	複1	廣田 彩香 山之口 楓佳	0 <sup>18</sup> - <sup>21</sup> 1	鬼塚 寧音 東郷 さくら
	複2	平野 穂 榎元 琳子	1 <sup>21</sup> - <sup>14</sup> 0	杉野 友梨 馬場 美悠
	単1	三原 瞳	1 <sup>21</sup> - <sup>13</sup> 0	神川 千尋
	単2	山之口 楓佳	0 <sup>10</sup> - <sup>21</sup> 1	鬼塚 寧音
	単3	廣田 彩香	1 <sup>21</sup> - <sup>18</sup> 0	東郷 さくら

準々決勝	試合No.	勝者チーム名	スコア	敗者チーム名
準 々 決 勝	48	鹿児島女子	3 - 0	松陽
	複1	後藤 わこ 又木 若菜	1 <sup>21</sup> - <sup>4</sup> 0	内村 奈央 渋谷 ゆい
	複2	山田 菜月 青野 希帆	1 <sup>21</sup> - <sup>7</sup> 0	藤田 つばめ 島田 日茉莉
	単1	中野 萌音	1 <sup>21</sup> - <sup>5</sup> 0	久保 花愛
	単2	又木 若菜		藤田 つばめ
	単3	青野 希帆		島田 日茉莉



2018年度 高校新人戦 女子ダブルス :バドミントン

第1ブロック

1	(青山野田)	帆月花奈	(鹿児島女子)	21-3	I
2	(井上ノ)	上吉美乃	(鹿児島実業)	21-16	I
3	(時中)	村美乃	(川内)	0	0
4	(持田)	莉美乃	(種子島中央)	13-21	0
5	(井中)	手梨里	(串木野)	21-17	I
6	(田中)	堀真万	(出水)	9-21	0
7	(境田)	今吉美	(樟南)	0	0
8	(小本)	外田山	(鹿屋)	21-8	I
9	(湯寺)	山口原	(霧島)	10-21	0
10	(武内)	濱山向	(沖永良部)	21-7	I
11	(濱村)	真下竹	(福山)	21-19	I
12	(眞下)	銚野谷	(鹿児島東)	5-21	0
13	(平山)	山中原	(市来農芸)	0	0
14	(山中)	町下島	(大島)	21-3	I
15	(町下)	鰻恋里	(神村学園)	9-21	0
16	(渡岩)	高吉伊	(屋久島)	21-3	I
17	(坂口)	牧明瑞	(指宿)	21-15	I
18	(奥野)	上野美	(鶴丸)	8-21	0
19	(上竹)	西小園	(鹿屋中央)	23-25	0
20	(西小)	園実奈	(川内商工)	21-8	I
21	(長指)	野宿可	(薩摩中央)	21-9	I
22	(汐村)	今歌乃	(川辺)	20-22	0
23	(上野)	井口智	(鹿児島純心女子)	8-21	0
24	(井比)	田上嘉	(鳳凰)	11-21	I
25	(下田)	田島梨	(国分)	10-21	0
26	(田山)	山中野	(鹿児島中央)	21-19	I
27	(横山)	帆月花奈	(甲南)	0	0

第2ブロック

28	(廣田)	之口彩	(鹿児島玉龍)	21-4	I
29	(原田)	田綾美	(与論)	0	0
30	(西木)	板山真	(国分中央)	10-21	I
31	(板福)	元真彩	(薩南工業)	21-7	I
32	(川原)	小島雪	(大口)	0	0
33	(久小)	牧島紗	(松陽)	9-21	I
34	(中中)	川原唯	(曾於)	21-14	0
35	(川関)	崎千奈	(野田女子)	21-18	I
36	(今嶋)	野奈穂	(伊集院)	0	0
37	(川山)	崎由貴	(加世田)	10-21	I
38	(柳山)	崎田明	(尚志館)	19-21	0
39	(安前)	野朋梨	(加治木)	11-21	I
40	(馬福)	込由真	(鹿屋女子)	0	0
41	(橋浜)	川岡真	(喜界)	21-17	I
42	(北村)	宇都真	(鹿児島南)	0	0
43	(仮福)	世門野	(蒲生)	21-19	I
44	(世池)	満山尾	(大島北)	0	0
45	(崎谷)	脇梨乃	(錦江湾)	15-21	I
46	(小川)	崎生保	(明桜館)	0	0
47	(麻上)	松岡越	(南大隅)	11-21	I
48	(松川)	上池村	(指宿商業)	5-21	0
49	(上池)	前田も	(出水中央)	0	0
50	(前原)	河口も	(枕崎美)	12-21	I
51	(河上)	中西流	(種子島)	0	0
52	(上梶)	水井若	(武岡台)	12-21	I
53				8-21	I

第3ブロック

54	中原野萌音	鹿児島女子	21-2	I
55	小笠原夕華	種子島中央	16-21	O
56	高橋多末	明桜館	21-6	I
57	南川重さ	良商業	19-21	O
58	東上野早紀	集院	21-19	I
59	岩山川崎	久島	18-21	O
60	赤井孝音	吹上	21-3	I
61	瀬戸上美悠	出水	11-21	O
62	前山久木	木野	13-21	O
63	横山今井	国分	11-21	I
64	前内園	川辺	16-21	O
65	松田大	治木	14-21	I
66	大木千星	鹿屋中央	22-24	O
67	長倉野千	種子島	17-21	O
68	曾所上原	鹿屋女子	21-18	I
69	千原美奈	出水商業	13-21	O
70	浜有馬	錦江湾	21-14	I
71	池上今大	国分中央	21-14	I
72	上大迫	川内	8-21	I
73	山板下	鹿児島情報	14-21	O
74	早川沙也	沖永良部	9-21	O
75	富田之浦	鹿児島南	17-21	O
76	樋小島	出水中央	5-21	I
77	福山翔由	甲南	21-9	I
78	前山紗利	大島	5-21	I
79	菅田美奈	鹿児島		I

第4ブロック

80	鬼塚寧音	鹿児島中央	21-2	I
81	東郷永木	(野田女子)	7-21	O
82	秋永	(蒲生)	21-16	I
83	東島山	(与論)	21-10	I
84	遠原脇	(武岡台)	21-10	O
85	矢内村	(鹿屋)	16-21	O
86	山下冷水	(加世田常潤)	21-12	I
87	平塩屋	(奄美)	9-21	O
88	湯岡野	(鳳凰)	9-21	O
89	吉田美南	(尚志館)	22-20	I
90	内地村	(松陽)	21-11	I
91	中沢里	(枕崎)	15-21	O
92	白江上	(加世田)	8-21	O
93	茅野利	(鹿児島実業)	21-11	I
94	玉向野	(鶴丸)	21-15	O
95	長中坪	(加治木工業)	21-6	O
96	黒田中	(大口)	16-21	O
97	黒田本	(喜界)	18-21	I
98	佐藤山	(志布志)	9-21	I
99	白宮山	(大口明光学園)	21-11	I
100	山前田	(曾於)	19-21	O
101	宇都上	(伊佐農林)	21-13	O
102	福見蘭	(薩摩中央)	5-21	I
103	福田堂	(川内商工)	4-21	O
104	大取	(鹿児島玉龍)	4-21	I
105	喜多野	(指宿商業)		I

第5ブロック

第6ブロック

順位	選手名	所属校	対戦相手	スコア	順位	選手名	所属校
106	南本 百あ	鹿島	香か 恵乃	21-2	132	塩福 川元	甲南
107	大坂 猪之	加世木	乃美 蒼愛	17-21	133	安古 川樂	伊集院
108	湯西 若矢	串木	乃美 蒼愛	21-5	134	安古 川樂	武岡台
109	湯若 大濱	枕出	乃美 蒼愛	21-9	135	東今 村山	伊佐農林
110	濱 水堀	出	乃美 蒼愛	21-15	136	森迫 志牧	川内商工
111	濱 水堀	大	乃美 蒼愛	18-21	137	志牧 田畑	与論
112	水堀 杉竹	神村学園	乃美 蒼愛	21-6	138	田畑 柴村	川辺
113	杉竹 東白	国分	乃美 蒼愛	16-21	139	森櫻 酒田	錦江湾
114	東白 永久	鹿屋	乃美 蒼愛	17-21	140	酒田 森五	串良商業
115	永久 沖山	鹿児島実業	乃美 蒼愛	16-21	141	森五 下小	大口明光学園
116	沖山 徳戸	沖永良部	乃美 蒼愛	21-9	142	下小 出田	薩摩中央
117	徳戸 平三	種子島中央	乃美 蒼愛	21-13	143	出田 藤島	志学館
118	平三 立富	鹿児島玉龍	乃美 蒼愛	21-19	144	藤島 出山	松陽
119	立富 新岩	鹿児島女子	乃美 蒼愛	21-9	145	出山 福安	指宿商業
120	新岩 太木	樟南	乃美 蒼愛	8-21	146	福安 田中	明桜館
121	太木 神福	川内	乃美 蒼愛	21-11	147	田中 岩切	尚志館
122	神福 酒永	鹿児島中央	乃美 蒼愛	11-21	148	岩切 小中	加治木工業
123	酒永 田池	喜界	乃美 蒼愛	21-9	149	小中 尾里	野田女子
124	田池 吉市	大口	乃美 蒼愛	21-15	150	尾里 福柳	大島北
125	吉市 城齋	奄美	乃美 蒼愛	21-15	151	福柳 柳田	種子島
126	城齋 井大	鹿屋中央	乃美 蒼愛	21-14	152	柳田 村岡	薩南工業
127	井大 平原	志布志	乃美 蒼愛	24-26	153	村岡 岡柴	蒲生
128	平原 園中	鹿児島純心女子	乃美 蒼愛	11-21	154	岡柴 戸平	屋久島
129	園中 梶安	鳳丸	乃美 蒼愛	21-15	155	戸平 野木	鹿屋女子
130	梶安 倉中	鶴丸	乃美 蒼愛	5-21	156	野木 浦明	加治木
131	倉中	国分中央	乃美 蒼愛		157	浦明	鹿児島南

第7ブロック

158	(牛原 濱しいな)	(武 岡 台)	21-6	I	
159	(江川野あり)	(水)	9-21	0	I
160	(大柱久野川)	(口)	21-5	I	
161	(尾崎明涼)	(翔)	8-21	0	I
162	(赤福山信田)	(業)	21-12	I	0
163	(重岩濱鎌)	(山)	21-6	0	I
164	(寺田奈川島)	(子)	21-13	I	0
165	(秋葉萌乃)	(美)	21-0	0	I
166	(川迫千明)	(島)	21-15	I	0
167	(中本鶴美)	(上)	9-21	0	I
168	(前田横崎)	(島)	21-16	0	2
169	(吉中鶴あす)	(業)	21-12	I	15-21 8-21
170	(仁林禮菜)	(論)	21-19	I	0
171	(今西勢森)	(於)	21-16	0	I
172	(伊一大磯)	(子)	10-21	0	0
173	(榎木座永)	(龍)	14-21	0	0
174	(外園水紗)	(生)	21-9	I	0
175	(山南池富)	(南)	21-15	I	0
176	(牧島采る)	(業)	3-21	0	I
177	(前了大田)	(界)	14-21	0	I
178	(德山向里)	(界)	8-21	0	I
179	(村下)	(業)		I	

第8ブロック

184	(田清水)	(伊 集 院)	21-10	I	
185	(長野月佳)	(松 陽)	12-21	0	I
186	(岡野菜々)	(鹿 屋)	21-17	I	
187	(松上未胡)	(申 木 野)	13-21	0	I
188	(杉馬野場)	(鹿 児 島 中 央)	21-10	I	0
189	(城中西音)	(薩 摩 中 央)	9-21	0	I
190	(境濱野林)	(鹿 屋 女 子)	21-18	I	0
191	(垣田亜弥)	(鹿 児 島 東)	21-12	I	0
192	(松下鞠李)	(鹿 児 島 純 心 女 子)	14-21	0	I
193	(新上留村)	(穎 娃)	7-21	0	I
194	(松尾川福)	(出 水 中 央)	21-11	I	0
195	(村泊佳央)	(串 良 商 業)	6-21	0	I
196	(松北野志)	(鶴 丸)	8-21	I	0
197	(二真内中)	(加 世 田)	21-15	I	0
198	(渡戸綾未)	(川 内 商 工)	21-15	0	I
199	(大松山安野)	(国 分)	22-20	0	I
200	(下野田望)	(志 布 志)	21-18	I	0
201	(松山安野)	(大 島)	8-21	0	I
202	(藤村美夏)	(加 治 木)	7-21	I	0
203	(馬寺鎌元)	(開 陽)	9-21	0	I
204	(限吉大湯)	(国 分 中 央)	21-11	I	0
205	(吉大湯重)	(川 内)	21-14	I	0
206	(信口玲)	(霧 島)	5-21	I	0
207	(中橋立森)	(沖 永 良 部)	21-2	I	0
208	(立森石園)	(錦 江 湾)	8-21	0	I
209	(後又藤木)	(鹿 児 島 女 子)		I	

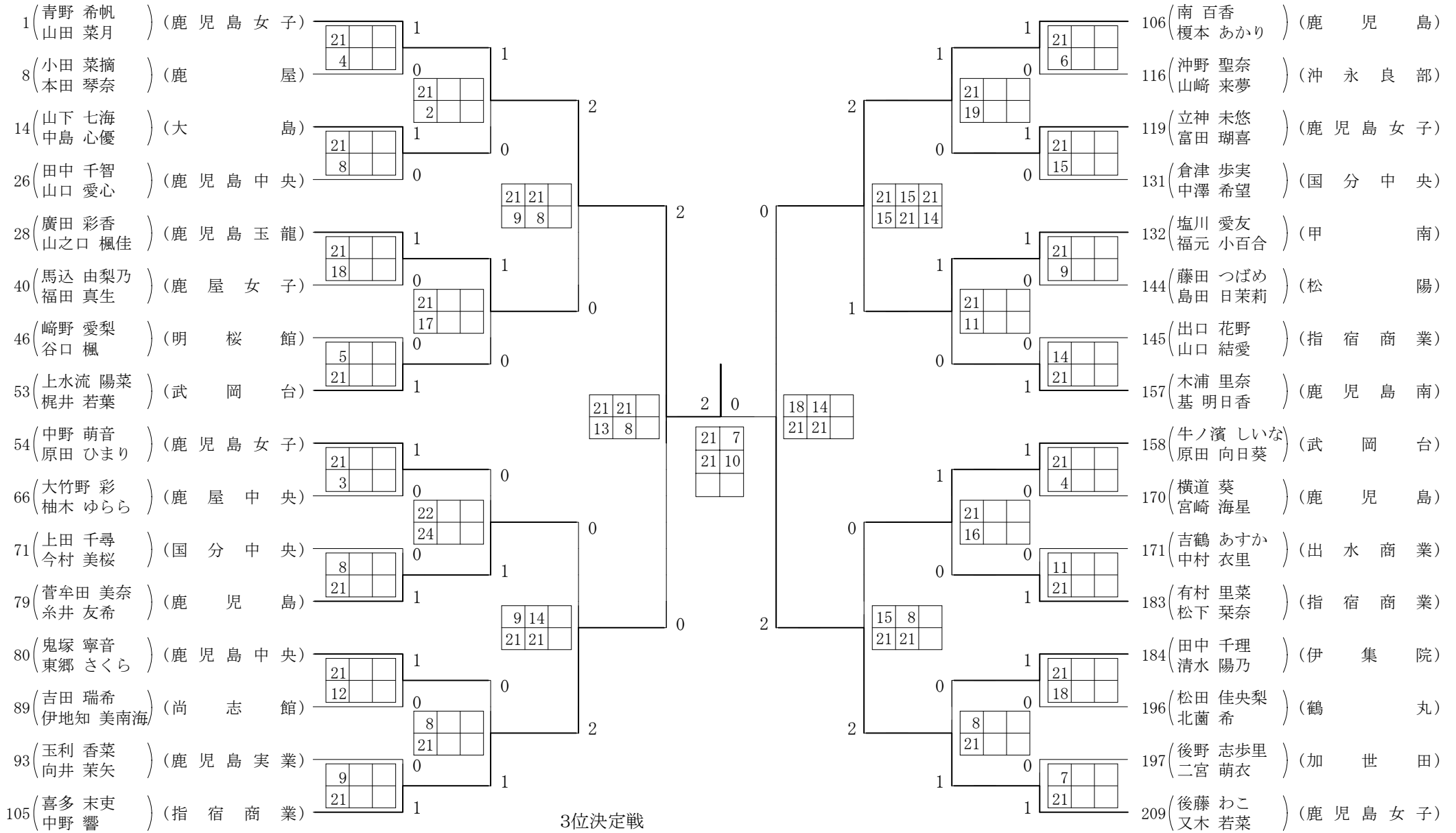
ベスト4戦

(青山 野 希 帆)	(鹿 児 島 女 子)	21-13 21-8	2
(喜中 多 野 末 吏 響)	(指 宿 商 業)	21-7 21-10	2
(南榎 本 百 香 かり)	(鹿 児 島)	18-21 14-21	0
(後又 藤 木 若 菜)	(鹿 児 島 女 子)		2

3位決定戦

(喜中 多 野 末 吏 響)	(指 宿 商 業)	21-18	I
(南榎 本 百 香 かり)	(鹿 児 島)	18-21 15-21	2

# 2018年度 高校新人戦 女子 :ダブルス ベスト 32 (参加組数:209) :バドミントン



(喜 多 末 史 中 野 響) (指 宿 商 業)

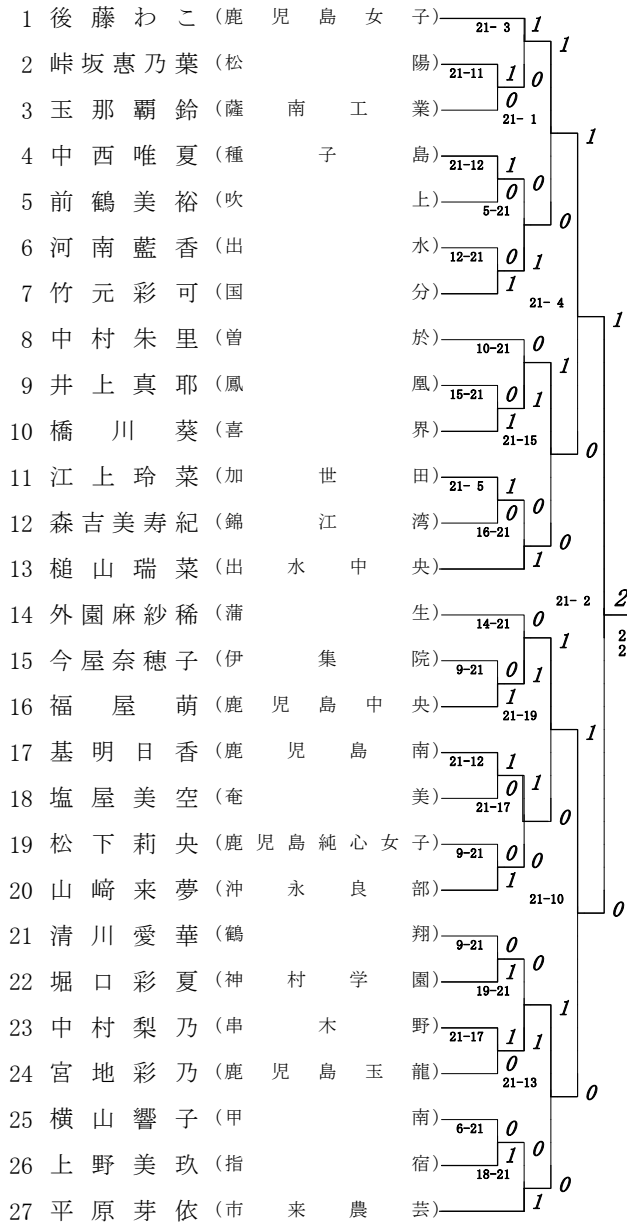
(南 百 香 榎 本 あ かり) (鹿 児 島)

21-18  
18-21  
15-21

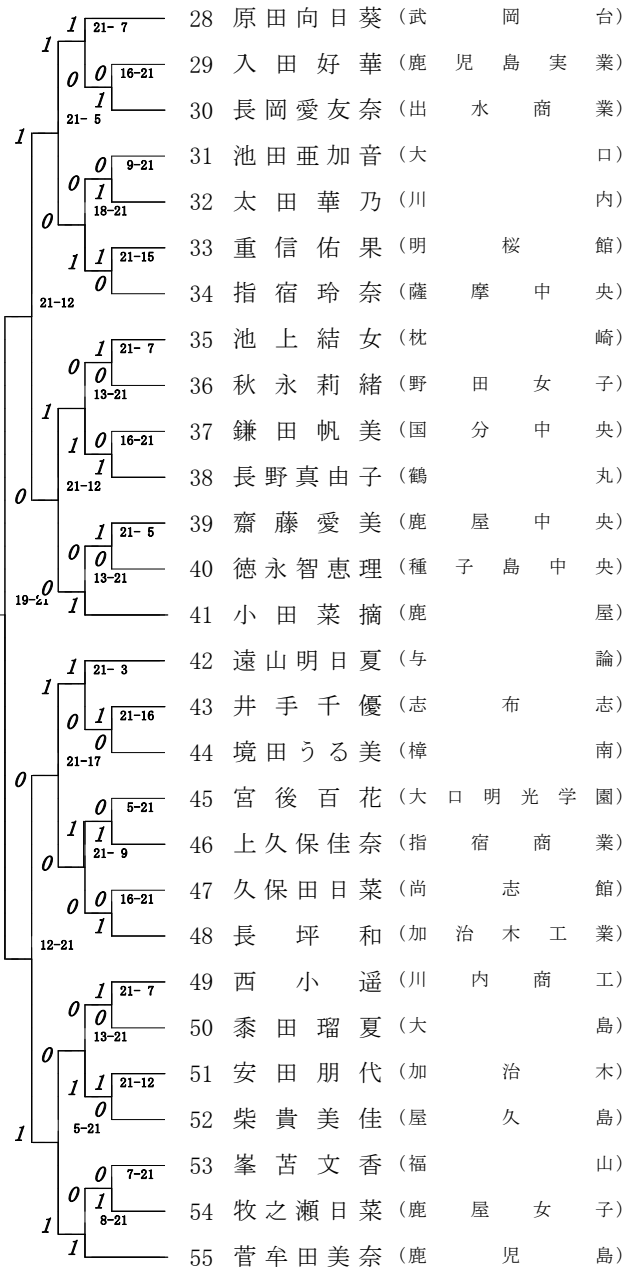
1  
2

2018年度 高校新人戦 女子 シングルス :バドミントン

第1ブロック



第2ブロック





2018年度 高校新人戦 女子 シングルス :バドミントン

第3ブロック

第4ブロック

56 又木若菜 (鹿児島女子)	21-2	I	I
57 都優華 (喜界)	21-8	I	O
58 前田ひかり (曾於)	21-5	O	I
59 永田あい (鹿児島実業)	21-5	I	I
60 田畑彩香 (串良商業)	21-10	O	O
61 松田望来 (大島)	16-21	O	O
62 山下綾乃 (鹿児島情報)	21-5	I	I
63 濱田優奈 (福山)	11-21	O	I
64 冷水彩花 (加世田常潤)	22-20	I	I
65 税所まひる (鹿屋女子)	21-17	O	O
66 長井怜菜 (加治木)	21-15	I	O
67 楠松翔子 (甲南)	11-21	O	O
68 上大迫くるみ (川内)	21-4	I	O
69 脇野麗 (錦江湾)	21-15	I	O
70 小島紗也香 (大口)	21-9	I	O
71 児玉愛友里 (薩摩中央)	11-21	O	O
72 島田日茉莉 (松陽)	21-13	I	I
73 村山ありさ (鹿屋)	21-5	O	I
74 坂下美紅 (種子島中央)	7-21	O	O
75 赤井田孝音 (吹上)	16-21	I	O
76 清水陽乃 (伊集院)	21-4	I	I
77 汐満桃子 (川辺)	21-13	O	O
78 大磯愛結美 (野田女子)	19-21	O	O
79 柳田莉彩子 (種子島)	15-21	I	I
80 加来愛羅 (武岡台)	21-8	I	O
81 世門野映瑠 (大島北)	16-21	O	I
82 岡部和奏 (神村学園)		I	I

83 横道葵 (鹿児島)	21-8	I	I
84 東桃香 (沖永良部)	7-21	O	O
85 古川千詠 (鹿児島中央)	21-7	I	I
86 上田美花 (鹿屋中央)	21-7	I	O
87 谷村奈音 (出水)	21-10	O	O
88 上久木田遥 (串木野)	21-9	O	O
89 川崎寿梨亜 (南大隅)	21-11	O	O
90 二渡日菜乃 (国分)	8-21	O	O
91 三原瞳 (鹿児島玉龍)	20-22	O	O
92 伊地知美南海 (尚志館)	21-13	I	I
93 真茅由衣 (川内商工)	6-21	O	O
94 野口飛鳥 (鹿児島純心女子)	18-21	O	O
95 大野未由 (志布志)	3-21	O	O
96 後野志歩里 (加世田)	13-21	I	I
97 倉津歩実 (国分中央)	21-6	I	I
98 奥野美音 (鶴丸)	15-21	O	O
99 千年原美奈 (出水商業)	21-7	O	O
100 仁禮水沙 (与論)	21-2	I	I
101 外山月姫 (霧島)	21-18	O	O
102 東希美 (伊佐農林)	8-21	O	O
103 馬場美里 (開陽)	21-12	I	I
104 村岡美侑 (蒲生)	16-21	O	O
105 福盛愛 (明桜館)	21-12	I	I
106 吉川莉央 (奄美)	9-21	O	O
107 中原有梨 (鳳凰)	24-22	I	I
108 松尾祐奈 (鹿児島南)	1-21	O	O
109 有村里菜 (指宿商業)		I	I

2018年度 高校新人戦 女子 シングルス :バドミントン

第5ブロック

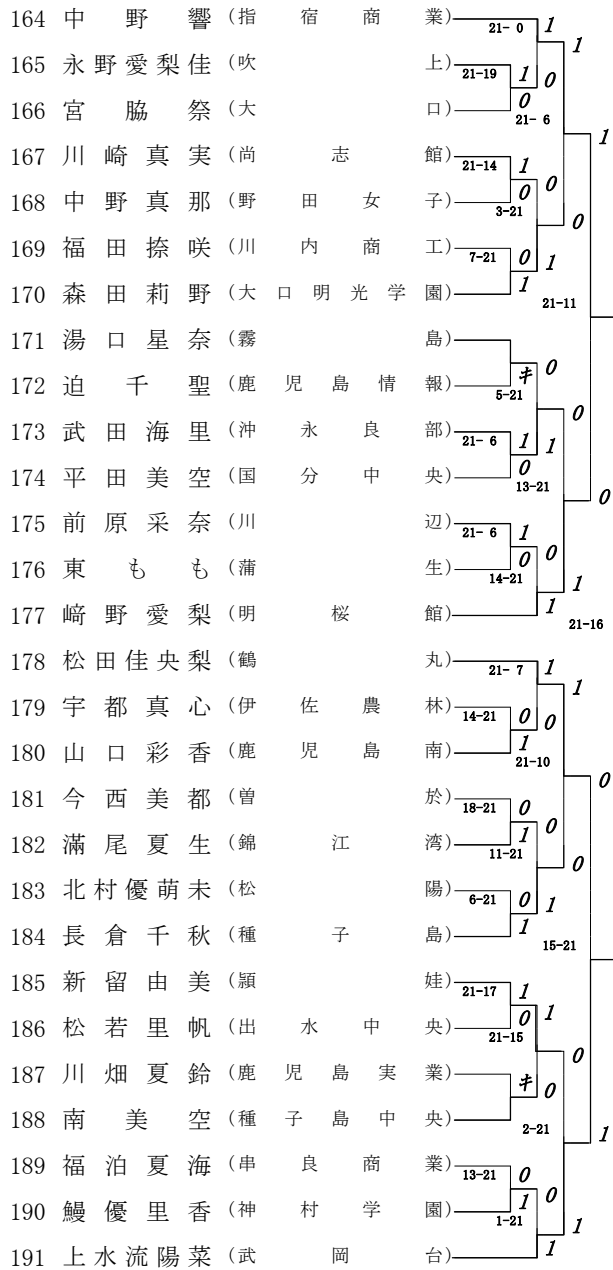
第6ブロック

110	原田ひまり	(鹿児島女子)	21-2	I	I
111	梶原則香	(鶴丸)	21-7	I	
112	前山紗利奈	(大島)	21-6	0	
113	吉田理媛	(川内)	13-21	0	I
114	宇都来美	(鹿児島南)	21-18	I	
115	上村愛梨	(申木野)	9-21	0	0
116	牧采佳	(隼人工業)	21-6	I	
117	板敷彩花	(薩南工業)	14-21	0	I
118	永井雛花	(喜界)	21-17	I	
119	向井茉矢	(鹿児島実業)	17-21	0	0
120	山下希和	(沖永良部)	21-15	I	
121	大藪百恵	(加世田)	5-21	0	I
122	田畑知南	(川辺)	21-6	I	
123	木下楠奈子	(鹿児島工業)	13-21	0	2 0
124	今村美桜	(国分中央)	21-15	I	
125	有馬未喜	(鹿児島玉龍)	4-21	0	21-14 21-11
126	花牟禮沙紀	(武岡台)	21-11	I	
127	東水流花倫	(鹿屋)	21-4	0	0
128	森山真妃	(川内商工)	21-9	I	
129	手塚瑠奈	(申良商業)	12-21	0	0
130	境すずり	(鹿屋女子)	21-8	I	
131	池畑麻衣	(錦江湾)	21-12	0	I
132	湯舟海香	(鳳凰)	21-16	I	
133	川崎真尋	(野田女子)	10-21	0	I
134	山川優羽奈	(鹿児島情報)	2-21	0	
135	安藤希優来	(指宿商業)	14-21	I	I
136	吉鶴あすか	(出水商業)	21-6	I	

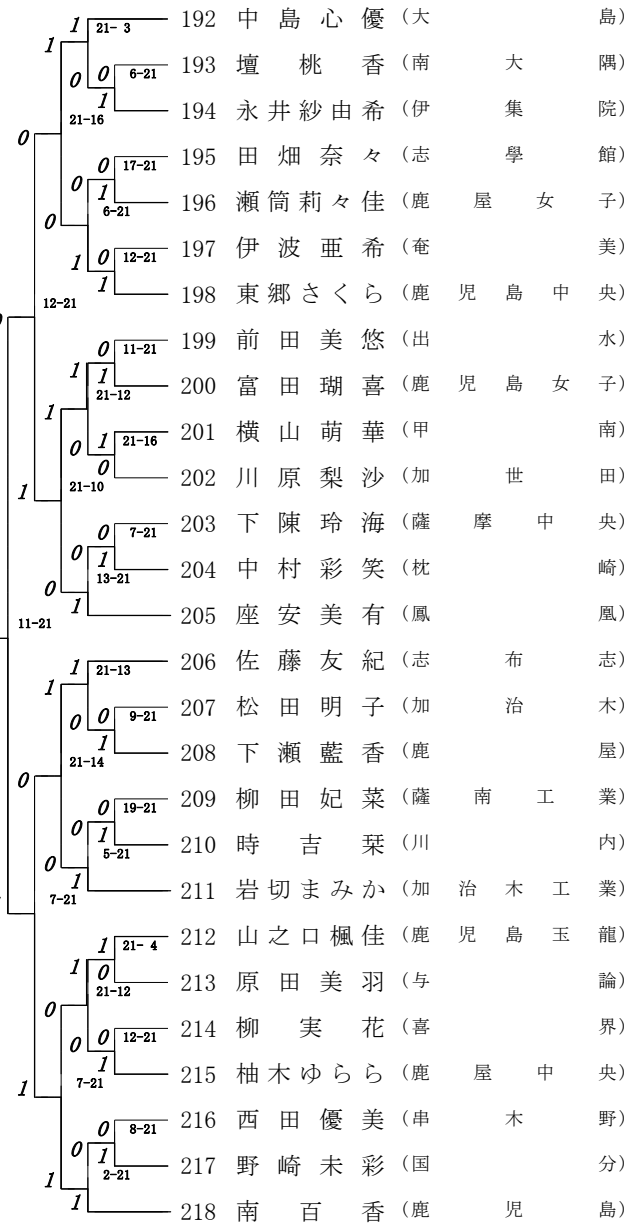
137	塩川愛友	(甲南)	21-3	I	I
138	永田優花	(開陽)	5-21	0	
139	有吉陽菜	(伊佐農林)	21-8	I	I
140	信岡七海	(奄美)	11-21	0	
141	前田由貴	(鹿屋中央)	21-18	I	0
142	富岡萌	(伊集院)	8-21	0	
143	田中いぶき	(大口)	21-1	I	I
144	内山七海	(福山)	8-21	0	
145	馬場美悠	(鹿児島中央)	21-9	I	I
146	城戸瑠奈	(薩摩中央)	21-18	0	
147	渡辺桃羽	(屋久島)	21-4	I	0
148	松嶋晴香	(明桜館)	19-21	0	
149	大野真季	(出水)	21-15	I	0
150	高吉芹香	(指宿)	21-0	0	
151	鮫島葵	(種子島中央)	21-12	I	0
152	内村奈央	(松陽)	18-21	0	
153	仮屋風音	(蒲生)	7-21	I	0
154	岩坪妃麻里	(樟南)	15-21	0	
155	若松純愛	(枕崎)	21-12	I	I
156	里杏奈	(大島北)	4-21	0	
157	原田夏葵	(鹿児島純心女子)	8-21	0	I
158	榎本明純	(種子島)	21-9	I	
159	徳永あゆみ	(国分)	17-21	0	0
160	志田温音	(与論)	9-21	I	
161	川越桜花	(出水中央)	21-1	I	I
162	白坂かえで	(市来農芸)	7-21	0	
163	安藤みなみ	(加治木)	21-1	I	

2018年度 高校新人戦 女子 シングルス :バドミントン

第7ブロック



第8ブロック



2018年度 高校新人戦 女子 シングルス :バドミントン

第9ブロック

第10ブロック

219	山田 菜月	(鹿 児 島 女 子)	21-2	I	
220	松 元 月	(錦 江 湾)	13-21	0	I
221	黒木 菜々子	(加 治 木 工 業)	21-6	I	
222	今 村 美 優	(伊 佐 農 林)	20-22	0	I
223	小笠原 夕華	(種 子 島 中 央)	3-21	I	0
224	湯 田 蒼	(枕 崎)	16-21	0	I
225	山 田 桃 香	(大 島)	21-5	I	
226	松 崎 胡 桃	(串 木 野)	21-14	I	0
227	市 田 波 美 瑠	(奄 美)	14-21	0	0
228	中 川 原 唯 衣	(曾 於)	10-21	I	0
229	福 山 悠 奈	(鹿 児 島 実 業)	21-16	I	0
230	下 戸 綾 香	(志 布 志)	5-21	0	I
231	吉 田 瑞 希	(尚 志 館)		I	
232	新 納 瞳	(樟 南)	14-21	0	21-2
233	竹 下 怜	(鹿 屋 中 央)	21-12	I	21-3 21-11
234	宮 薊 華 和	(甲 南)	10-21	0	
235	松 下 栞 奈	(指 宿 商 業)	21-10	I	I
236	黒 田 真 帆	(鹿 屋)	21-13	0	I
237	大 尾 明 日 香	(鶴 翔)	2-21	0	0
238	宮 崎 海 星	(鹿 児 島)	21-6	I	0
239	原 田 悠 凧	(与 論)	21-12	I	0
240	浜 上 紗 衣	(出 水 商 業)	10-21	0	0
241	内 永 真 央	(川 内 商 工)	5-21	0	I
242	平 野 穩	(鹿 児 島 玉 龍)	17-21	I	0
243	中 島 滢	(種 子 島)	6-21	0	0
244	五 反 田 美 月	(大 口 明 光 学 園)	13-21	I	0
245	梶 井 若 葉	(武 岡 台)		I	I

246	鬼 塚 寧 音	(鹿 児 島 中 央)	21-5	I	
247	井 芹 楓	(加 治 木)	21-3	I	0
248	錦 由 貴 奈	(明 桜 館)	21-4	0	
249	坂 口 明 日 香	(指 宿)	21-17	I	0
250	中 田 渚	(沖 永 良 部)	21-14	0	
251	内 園 風 薫	(川 辺)	17-21	0	I
252	久 保 心 乃	(吹 上)	21-7	I	0
253	福 元 叶	(薩 南 工 業)	21-2	I	0
254	川 村 真 理 愛	(串 良 商 業)	10-21	0	I
255	川 原 雪 乃	(大 口)	12-21	I	0
256	北 薊 希	(鶴 丸)	21-14	I	0
257	松 本 華 奈	(国 分)	7-21	0	I
258	西 村 紗 詠 香	(鹿 児 島 南)	21-17	I	0
259	瀬 戸 上 木 花	(出 水)	11-21	0	0
260	酒 井 杏 実	(喜 界)	21-8	I	0
261	小 原 舞 花	(伊 集 院)	21-15	I	0
262	福 澤 り か	(蒲 生)	21-14	0	
263	上 田 千 尋	(国 分 中 央)	21-8	I	0
264	松 岡 亜 実	(出 水 中 央)	21-10	0	I
265	鎌 田 奈 々 美	(福 山)	8-21	0	0
266	永 谷 珠 璃	(鳳 凰)	10-21	I	0
267	福 薊 う ら ら	(薩 摩 中 央)	8-21	0	I
268	久 保 花 愛	(松 陽)	21-7	I	0
269	大 村 千 桃	(川 内)		0	
270	牧 田 愛 望	(鹿 児 島 純 心 女 子)	3-21	0	I
271	大 毛 実 咲	(野 田 女 子)	7-21	0	I
272	坂 上 凜	(加 世 田)	7-21	0	I
273	馬 込 由 梨 乃	(鹿 屋 女 子)		I	

2018年度 高校新人戦 女子 シングルス :バドミントン

第 11 ブロック

274	榎本あかり (鹿 児 島)	21-2	I	I
275	堀内鈴花 (国 分 中 央)	21-9	I 0	
276	阿多杏奈 (出 水)	21-9	0	
277	木下美南海 (伊 集 院)	19-21	0	
278	早川沙也香 (沖 永 良 部)	16-21	I 0	
279	園山莉央 (鳳 凰)	7-21	0 I	
280	谷口楓 (明 桜 館)		I	
281	岡村侑空 (屋 久 島)	8-21	0	
282	寺田愛花 (武 岡 台)	21-19	I I	
283	二宮萌衣 (加 世 田)	23-25	0	
284	小園実愛 (川 内 商 工)	21-13	I	I
285	中間遥菜 (加 治 木)	21-12	0 I	
286	寺川咲 (種 子 島 中 央)		0	
287	廣田彩香 (鹿 児 島 玉 龍)	23-21	I	
288	上野彩花 (甲 南)	21-12	I 0	
289	長野星月 (種 子 島)	21-14	0	
290	立神未悠 (鹿 児 島 女 子)	21-5	I	
291	山元恵理 (志 布 志)	21-6	0 I	
292	永吉美悠 (鶴 丸)	21-19	I 0	
293	諏訪元萌 (加 治 木 工 業)		0	
294	出口夕葵 (志 學 館)	21-11	I	I
295	横山うるる (国 分)	21-7	0 I	
296	久木山七海 (鹿 児 島 実 業)	21-18	I 0	
297	小島一華 (出 水 中 央)	17-21	0	
298	白澤里沙子 (枕 崎)	3-21	0	
299	城戸崎愛紗 (鹿 屋 中 央)	5-21	I 0	
300	山下七海 (大 島)		I	

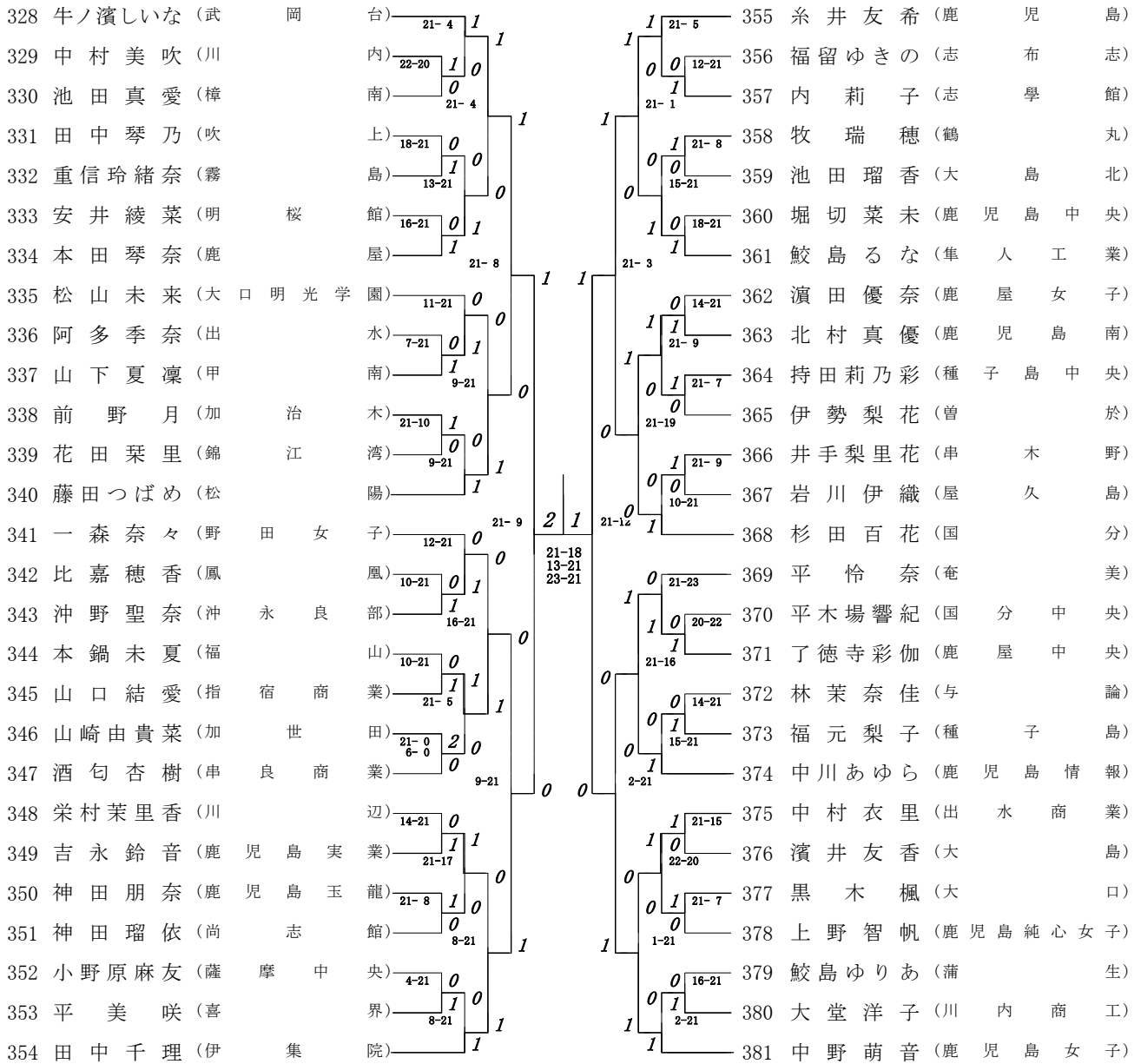
第 12 ブロック

301	木浦里奈 (鹿 児 島 南)	21-6	I	I
302	倉狩優里 (川 辺)	14-21	0	
303	原口優莉 (隼 人 工 業)	21-3	I	
304	田邊ひなた (蒲 生)	18-21	0	
305	小川奈那子 (野 田 女 子)	15-21	I 0	
306	板倉碧海 (鹿 児 島 情 報)	21-18	I 0	
307	上村真未 (穎 娃)		0	
308	大村琴梨 (川 内)	21-6	I 0	
309	猪之鼻姫乃 (串 木 野)	21-8	I 0	
310	山口月 (曾 於)	6-21	0	
311	尾上玲緒 (大 島 北)	21-15	0	I
312	内村玲奈 (大 口)	21-3	I	
313	町恋音 (神 村 学 園)	8-21	0	
314	下前友梨恵 (加 世 田 常 潤)	13-21	0 2	
315	平真優華 (鹿 児 島 純 心 女 子)	10-21	0	
316	渋谷ゆい (松 陽)	21-6	I 0	
317	秋葉萌乃夏 (奄 美)	18-21	0	
318	藤田未夢 (鹿 屋 女 子)	21-11	I	
319	牧春花 (与 論)	10-21	0	
320	神川千尋 (鹿 児 島 中 央)	5-21	I	
321	櫻井彩花 (錦 江 湾)	21-12	I	I
322	中西音乃 (薩 摩 中 央)	6-21	0	
323	本田美華 (喜 界)	16-21	I 0	
324	白坂星花 (鹿 屋)	3-21	I	
325	湯口郁弥 (霧 島)	7-21	0	
326	柳田明里 (尚 志 館)	0-21	I 0	
327	喜多末吏 (指 宿 商 業)		I	

2018年度 高校新人戦 女子 シングルス :バドミントン

第 13 ブロック

第 14 ブロック



2018年度 高校新人戦 女子 シングルス :バドミントン

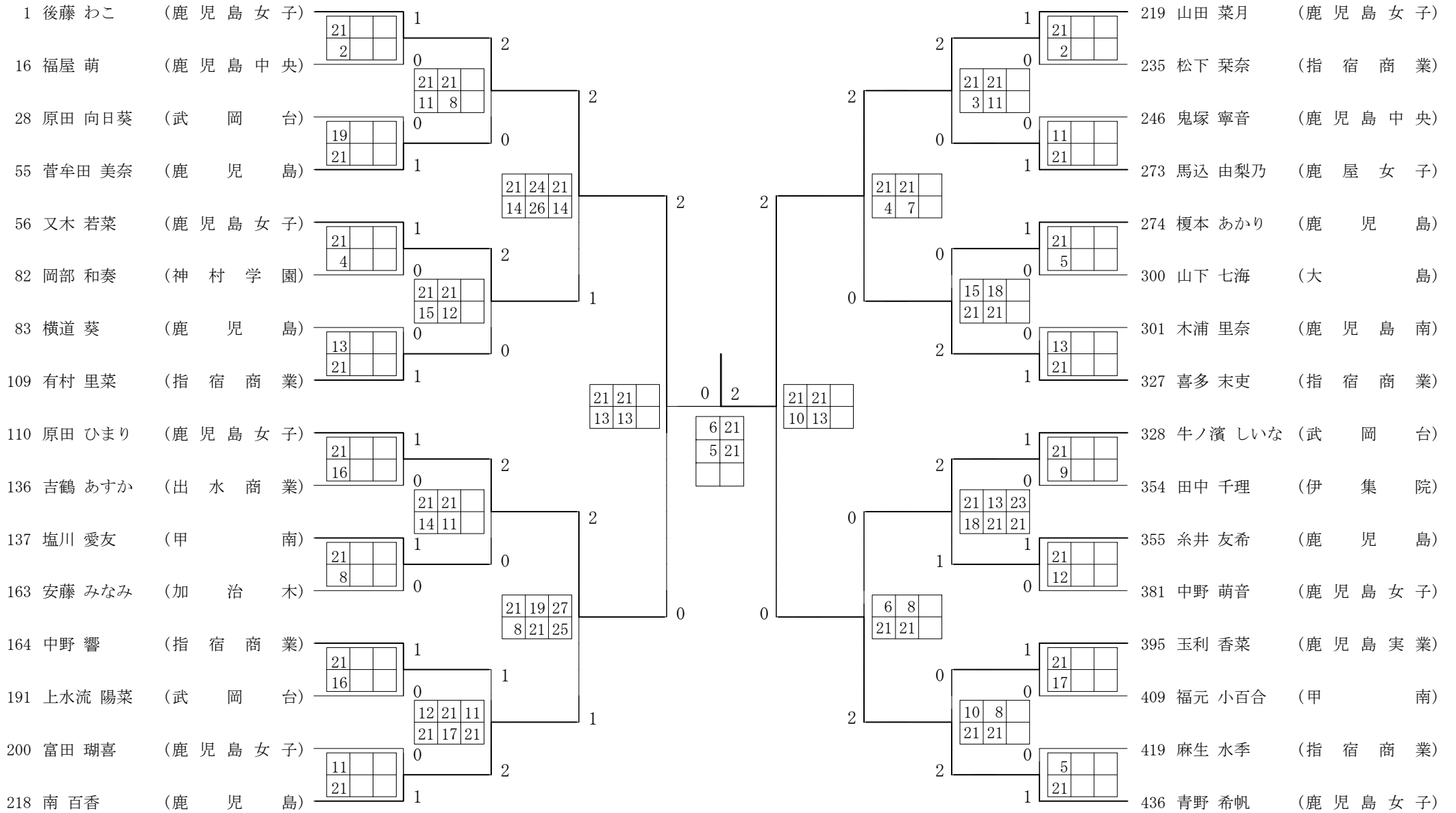
第 15 ブロック

第 16 ブロック

382	河 口 真 歩 (種 子 島)	21-16	I	0
383	西 川 藍 (種 子 島 中 央)	8-21	0	0
384	川 畑 明 子 (鹿 児 島)	8-21	0	0
385	井之上ひなた (伊 佐 農 林)	21-11	I	0
386	坂 元 佑 衣 (松 陽)	8-21	0	I
387	浜 岡 暖 (喜 界)	21-5	I	I
388	寺 田 奈 央 (開 陽)	4-21	0	I
389	小 脇 綾 乃 (南 大 隅)	11-21	0	0
390	矢 神 紀 乃 (出 水)	13-21	I	0
391	諏 訪 下 結 友 (鹿 児 島 南)	10-21	0	I
392	長 野 可 奈 子 (薩 摩 中 央)	3-21	I	I
393	大 塚 早 姫 (志 布 志)	16-21	0	0
394	山 崎 優 雅 (錦 江 湾)	5-21	I	I
395	玉 利 香 菜 (鹿 児 島 実 業)	21-17	I	0
396	田 頭 み ず 紀 (大 口)	21-14	I	0
397	迫 田 美 沙 希 (川 内 商 工)	15-21	0	0
398	曾 木 瑞 貴 (鹿 屋 女 子)	18-21	I	0
399	山 下 愛 彩 美 (加 治 木 工 業)	21-9	I	0
400	今 吉 美 菜 (樟 南)	14-21	0	I
401	岡 野 彩 女 (鳳 凰)	10-21	0	I
402	野 村 夏 芽 (加 治 木)	3-21	I	0
403	水 口 美 侑 (神 村 学 園)	21-11	I	0
404	土 井 菜 々 子 (国 分)	10-21	0	0
405	中 澤 希 望 (国 分 中 央)	21-7	I	I
406	茅 野 朱 星 (加 世 田)	4-21	0	I
407	山 崎 美 空 (屋 久 島)	12-21	0	0
408	下 杉 木 裕 理 (鹿 屋)	5-21	I	0
409	福 元 小 百 合 (甲 南)		I	I

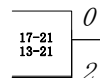
410	畠 中 夏 海 (武 岡 台)	21-11	I	0
411	原 口 も も な (奄 美)	21-2	I	0
412	重 水 鞠 李 奈 (鹿 児 島 純 心 女 子)	21-19	0	0
413	尾ノ上美羽 (出 水 中 央)	8-21	0	0
414	畠 中 萌 李 (伊 集 院)	12-21	I	0
415	田 中 一 花 (尚 志 館)	16-21	I	0
416	中 水 桜 子 (蒲 生)	17-21	I	0
417	銚 谷 梨 那 (市 来 農 芸)	8-21	0	0
418	杉 野 友 梨 (鹿 児 島 中 央)	14-21	I	0
419	麻 生 水 季 (指 宿 商 業)	21-8	I	0
420	岩 田 青 空 (明 桜 館)	24-22	I	0
421	寺 原 志 緒 (沖 永 良 部)	21-8	I	0
422	浜 田 希 々 香 (薩 南 工 業)	6-21	0	0
423	大 竹 野 彩 (鹿 屋 中 央)	5-21	I	0
424	南 川 ひ な た (串 良 商 業)	21-13	I	0
425	関 千 華 (野 田 女 子)	13-21	0	0
426	中 崎 葉 月 (鶴 丸)	15-21	I	0
427	木 野 夏 実 (川 内)	21-5	I	0
428	石 田 唯 菜 (大 島)	20-22	0	0
429	上 村 愛 陽 奈 (枕 崎)	2-21	I	0
430	山 口 み さ き (鹿 児 島 水 産)	21-15	I	0
431	今 村 歌 乃 子 (川 辺)	17-21	0	0
432	山 上 聖 希 (串 木 野)	21-16	I	0
433	白 澤 佑 香 (大 口 明 光 学 園)	4-21	I	0
434	原 田 綾 乃 (与 論)	3-21	0	0
435	有 村 董 (鹿 児 島 玉 龍)	1-21	I	0
436	青 野 希 帆 (鹿 児 島 女 子)		I	I

# 2018年度 高校新人戦 女子 : シングルス ベスト 32 (参加組数 : 436) : バドミントン



## 3位決定戦

原田 ひまり (鹿 児 島 女 子)



青野 希帆 (鹿 児 島 女 子)

## 第2代表位決定戦

後藤 わこ (鹿 児 島 女 子)



青野 希帆 (鹿 児 島 女 子)