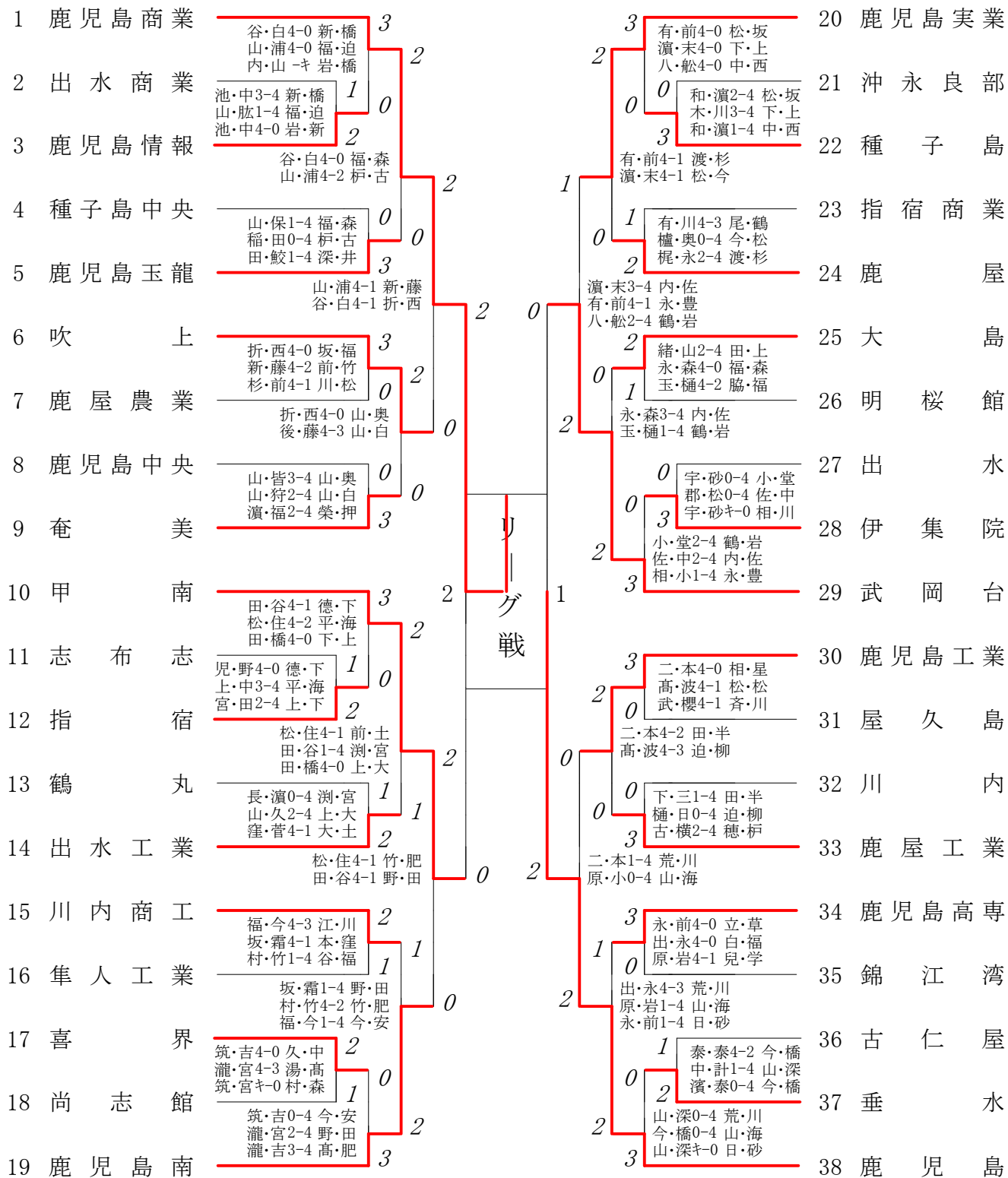


2018年度 新人戦 男子学校対抗の部 :ソフトテニス(鹿児島)



平成30年度鹿児島県高等学校新人体育大会 第43回鹿児島県高等学校ソフトテニス競技大会

男子団体の部

準決勝①	鹿児島商業 ② 谷水・白井 ④ 山口凜・浦山 ④ 内村・山野 —	—	0	甲南 松下・住吉 2 田中・谷川 1 田尻・橋爪
準決勝②	武岡台 永田・豊島 0 鶴田・岩屋 0 内田・佐藤 —	0 —	②	鹿児島 荒谷・川路 ④ 山口誼・海陸 ④ 日高・砂森
決勝	鹿児島商業 ② 谷水・白井 2 内村・山野 ④ 山口凜・浦山 ④	—	1	鹿児島 山口誼・海陸 ④ 荒谷・川路 2 日高・砂森 2
3位決定戦	甲南 松下・住吉 ④ 田中・谷川 1 田尻・橋爪 1	1 —	②	武岡台 内田・佐藤 2 鶴田・岩屋 ④ 永田・豊島 ④
順位決定予備選①	吹上 折田・西牟田 ④ 新川・藤川 1 杉村・前田 1	1 —	②	鹿児島南 野口・田中 1 竹下・肥後 ④ 今村・安樂 ④
順位決定予備選②	鹿児島実業 外山・松山 2 有川・前野 ④ 濱田・末吉 2	1 —	②	鹿児島工業 原田・小路 ④ 二木・波之平 1 武・櫻井 ④
5位決定戦	鹿児島南 竹下・肥後 野口・田中 今村・安樂	② — ④ — ④ — —	0	鹿児島工業 原田・小路 1 二木・波之平 0 武・櫻井
7位決定戦	吹上 折田・西牟田 ④ 後山・濱田 2 杉村・藤川 1	1 — ④ — 2 — 1 —	②	鹿児島実業 濱田・末吉 1 有川・前野 ④ 八日圀・船迫 ④

【最終順位】

- 1位 鹿児島商業高校
- 2位 鹿児島高校
- 3位 武岡台高校
- 4位 甲南高校
- 5位 鹿児島南高校
- 6位 鹿児島工業高校
- 7位 鹿児島実業高校
- 8位 吹上高校