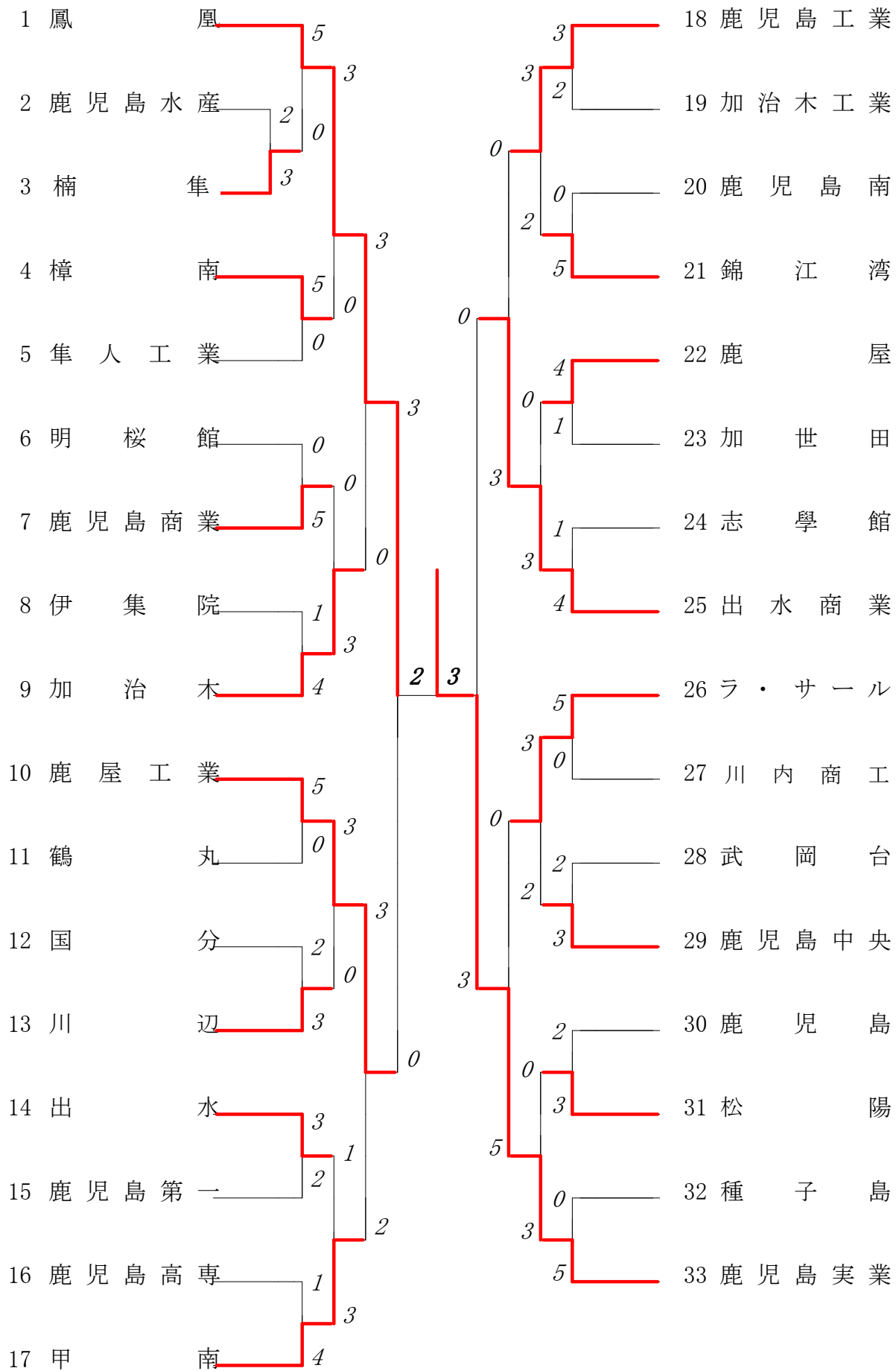


2018年度 新人戦 団体:男子 :テニス



2018年度 テニス新人戦：男子

回戦	試合No.	勝者チーム名	スコア		敗者チーム名
準 決 勝	30	鳳凰	3 — 0		鹿屋工業
	1	① 森田凌矢(2)	6	— 3	上山航平(2)
	2	複 山県希心(1) 橋田翔太(1)	1	8 — 0	0 長野蓮(1) 末満太陽(2)
	3	① 山口柚希(1)		7 — 1	上村悠翔(1)
	4	複 力武颯也(2) 加藤航(2)	1	8 — 0	0 池之上樹生(2) 上園康生(2)
	5	単 原口弘明(1)	1	8 — 2	0 瀬戸口仁(2)
準 決 勝	31	鹿児島実業	3 — 0		出水商業
	1	単 辻陽平(2)	1	8 — 1	0 桑原拓矢(2)
	2	② 上原幹太(1) 米倉拓海(2)		6 — 1	住吉隼人(2) 山浦千昇(2)
	3	単 堀口心夢(2)	1	8 — 1	0 黒崎龍聖(2)
	4	② 泊口啓樹(1) 道込祐聖(2)		6 — 1	大迫虎太郎(2) 吉永琉晟(2)
	5	単 狩行紀希(2)	1	8 — 1	0 児島史明(1)
決 勝	32	鹿児島実業	3 — 2		鳳凰
	1	単 辻陽平(2)	1	8 — 6	0 森田凌矢(2)
	2	複 上原幹太(1) 米倉拓海(2)	0	3 — 8	1 山県希心(1) 橋田翔太(1)
	3	単 堀口心夢(2)	0	4 — 8	1 山口柚希(1)
	4	複 泊口啓樹(1) 道込祐聖(2)	1	8 — 4	0 力武颯也(2) 加藤航(2)
	5	単 狩行紀希(2)	1	8 — 4	0 原口弘明(1)

複・単に○印がついている場合は途中打ち切り

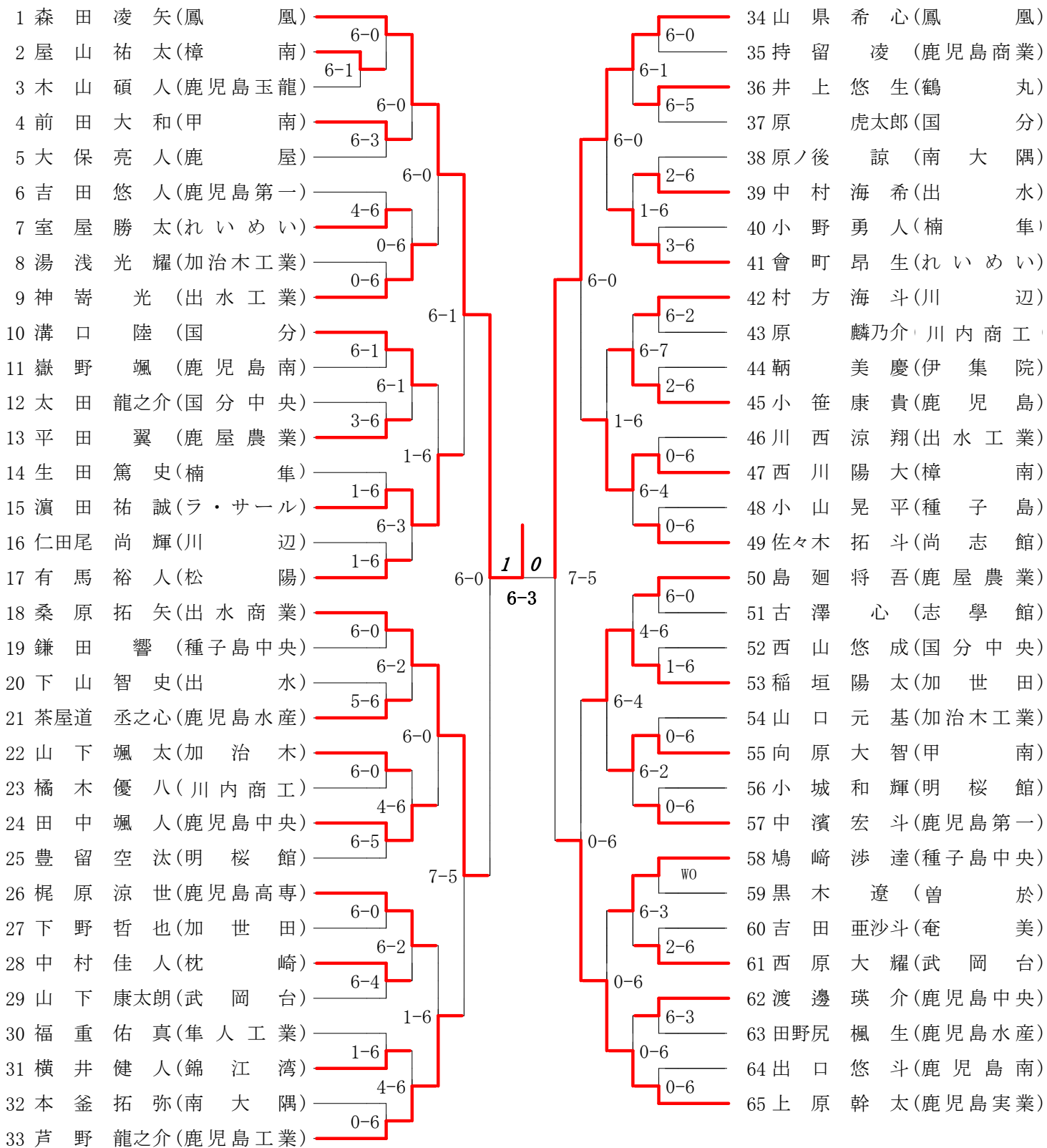
2018年度 テニス新人戦：男子

回戦	試合No.	勝者チーム名	スコア		敗者チーム名
準 決 勝	30	鳳凰	3 — 0		鹿屋工業
	1	① 森田凌矢(2)	6	— 3	上山航平(2)
	2	複 山県希心(1) 橋田翔太(1)	1	8 — 0	0 長野蓮(1) 末満太陽(2)
	3	① 山口柚希(1)		7 — 1	上村悠翔(1)
	4	複 力武颯也(2) 加藤航(2)	1	8 — 0	0 池之上樹生(2) 上園康生(2)
	5	単 原口弘明(1)	1	8 — 2	0 瀬戸口仁(2)
準 決 勝	31	鹿児島実業	3 — 0		出水商業
	1	単 辻陽平(2)	1	8 — 1	0 桑原拓矢(2)
	2	② 上原幹太(1) 米倉拓海(2)		6 — 1	住吉隼人(2) 山浦千昇(2)
	3	単 堀口心夢(2)	1	8 — 1	0 黒崎龍聖(2)
	4	② 泊口啓樹(1) 道込祐聖(2)		6 — 1	大迫虎太郎(2) 吉永琉晟(2)
	5	単 狩行紀希(2)	1	8 — 1	0 児島史明(1)
決 勝	32	鹿児島実業	3 — 2		鳳凰
	1	単 辻陽平(2)	1	8 — 6	0 森田凌矢(2)
	2	複 上原幹太(1) 米倉拓海(2)	0	3 — 8	1 山県希心(1) 橋田翔太(1)
	3	単 堀口心夢(2)	0	4 — 8	1 山口柚希(1)
	4	複 泊口啓樹(1) 道込祐聖(2)	1	8 — 4	0 力武颯也(2) 加藤航(2)
	5	単 狩行紀希(2)	1	8 — 4	0 原口弘明(1)

複・単に○印がついている場合は途中打ち切り

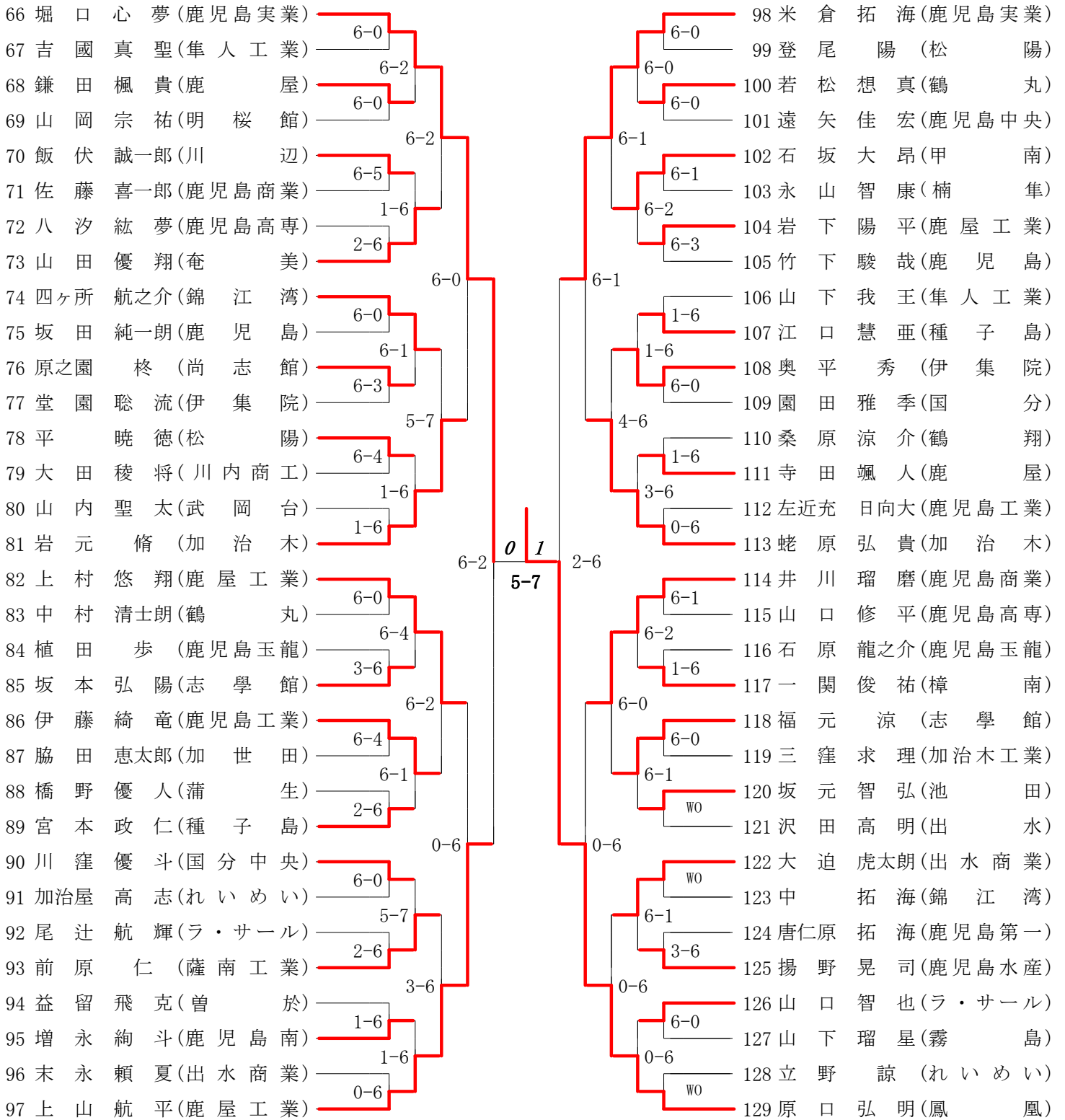
第1ブロック

第2ブロック



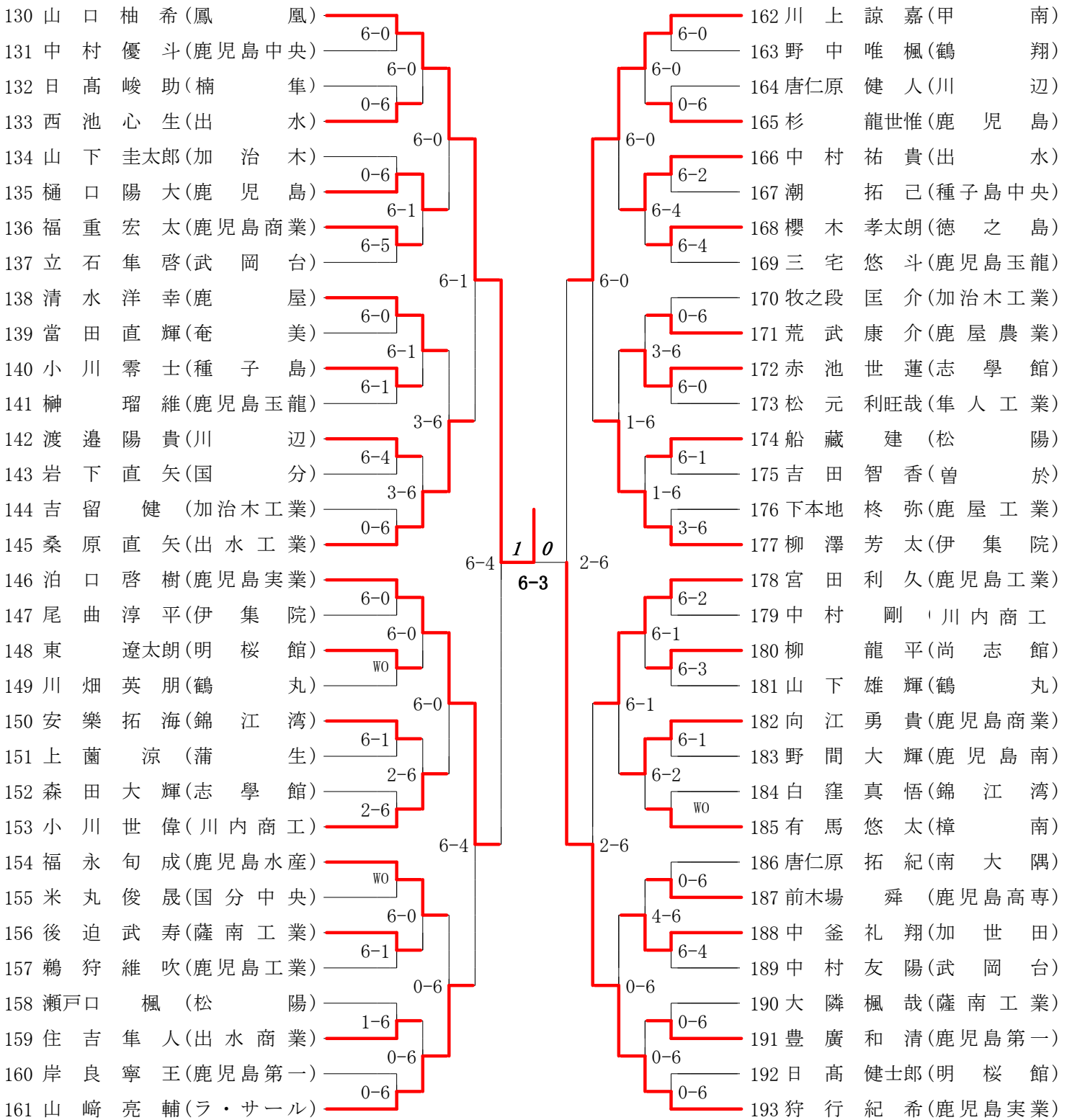
第3ブロック

第4ブロック



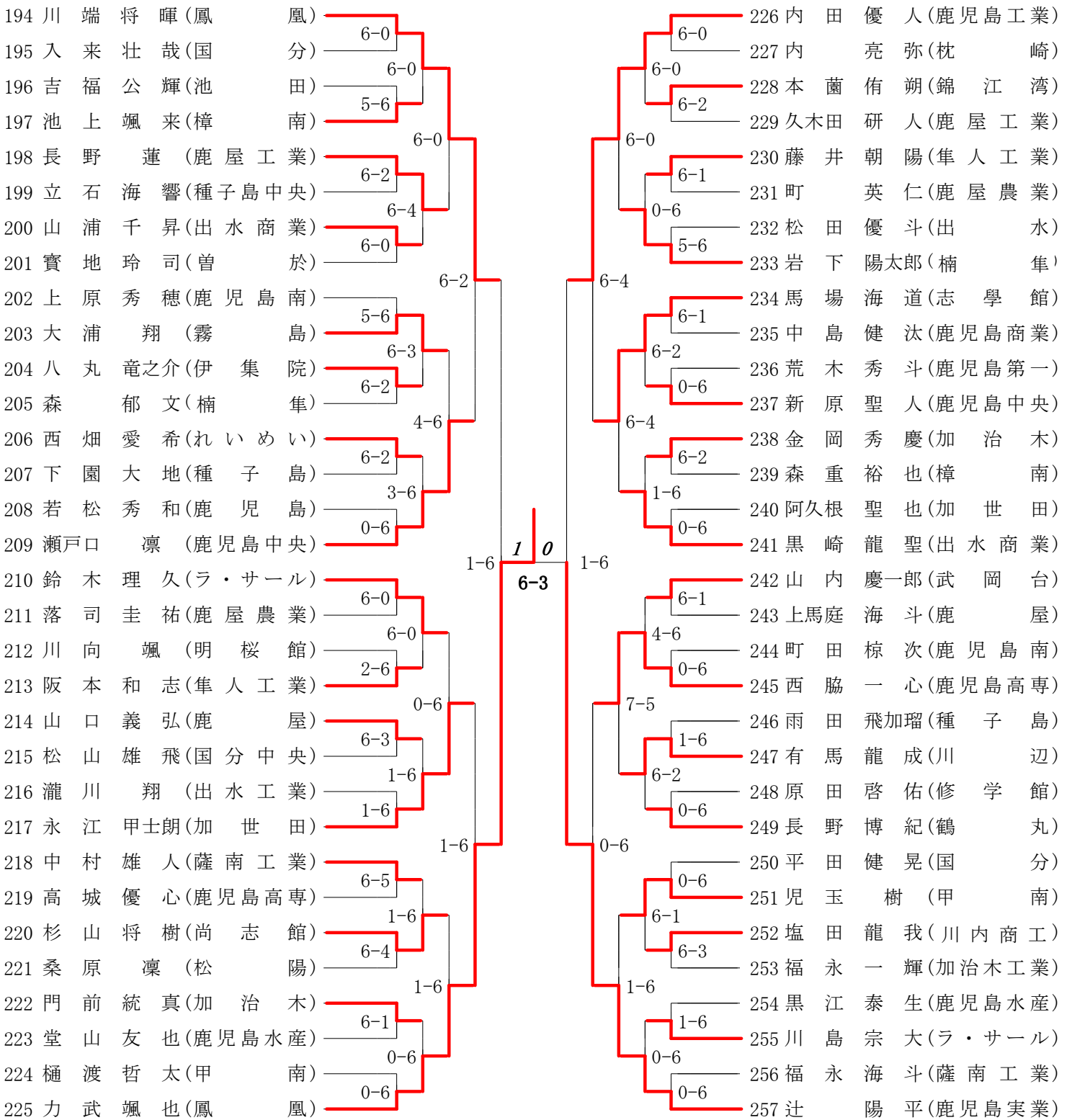
第5ブロック

第6ブロック



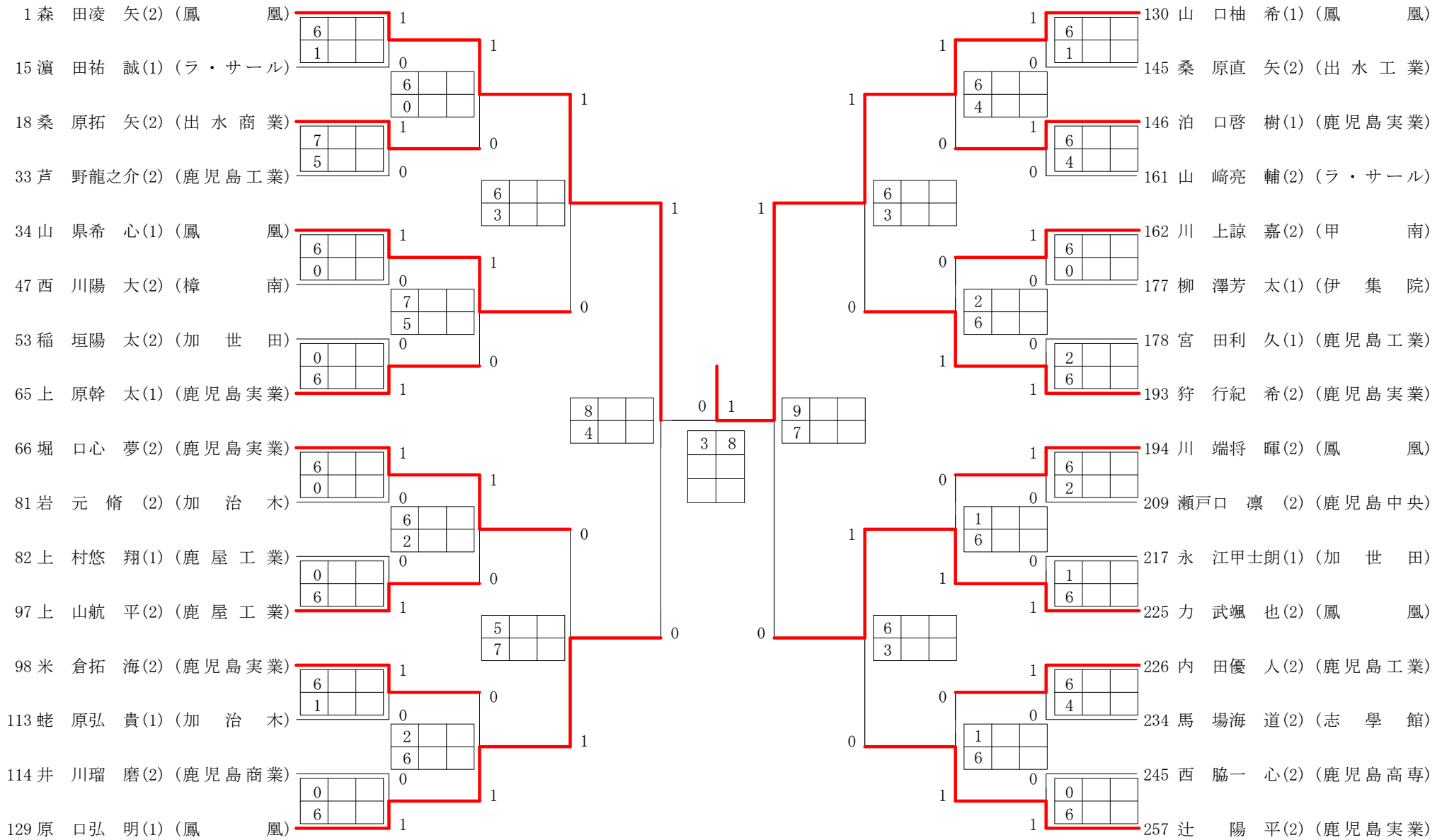
第7ブロック

第8ブロック



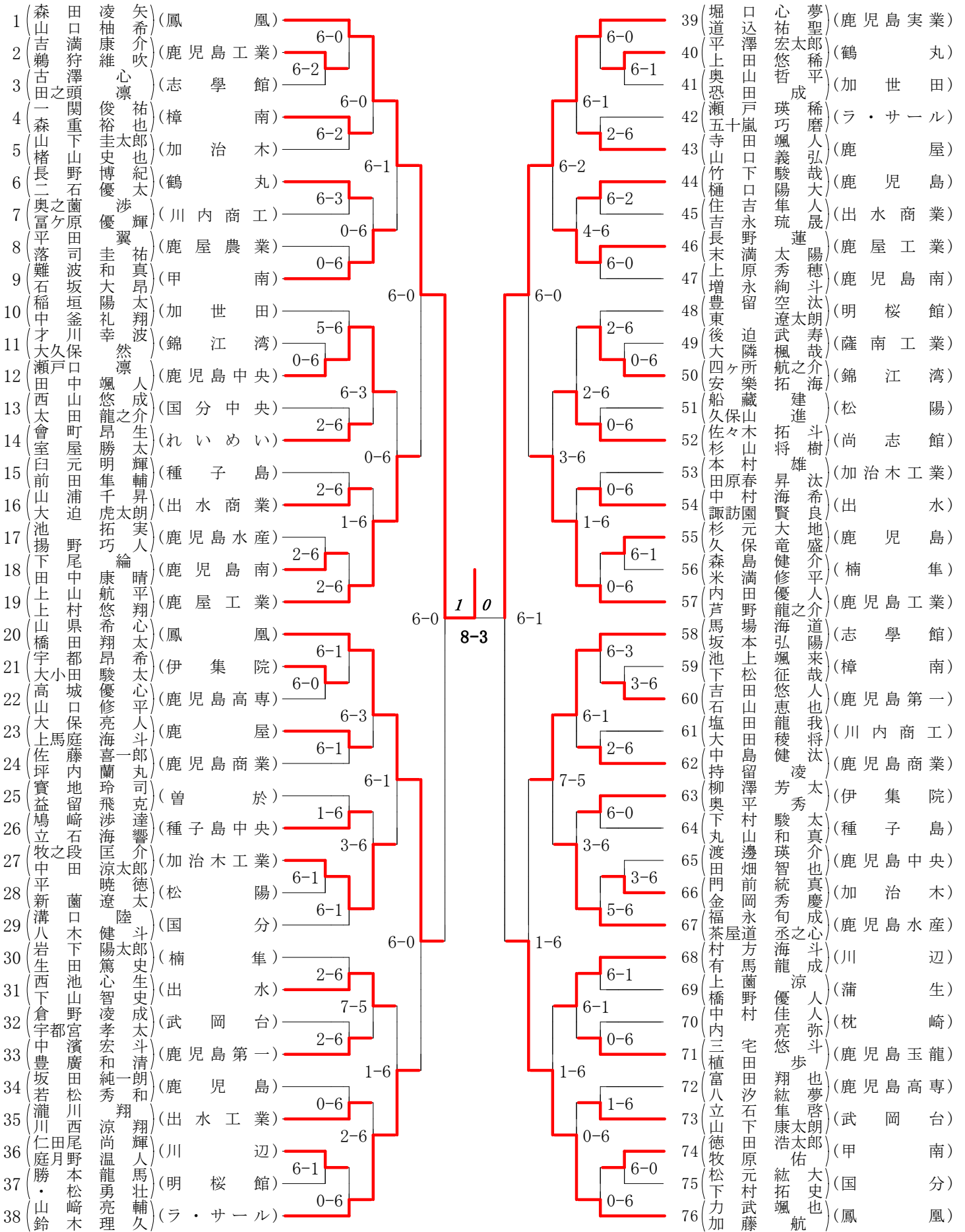
2018年度 新人戦 男子 : シングルス ベスト 32 (参加組数 : 257) : テニス

名前の()は学年 スコアの中の()はタイブレークポイント



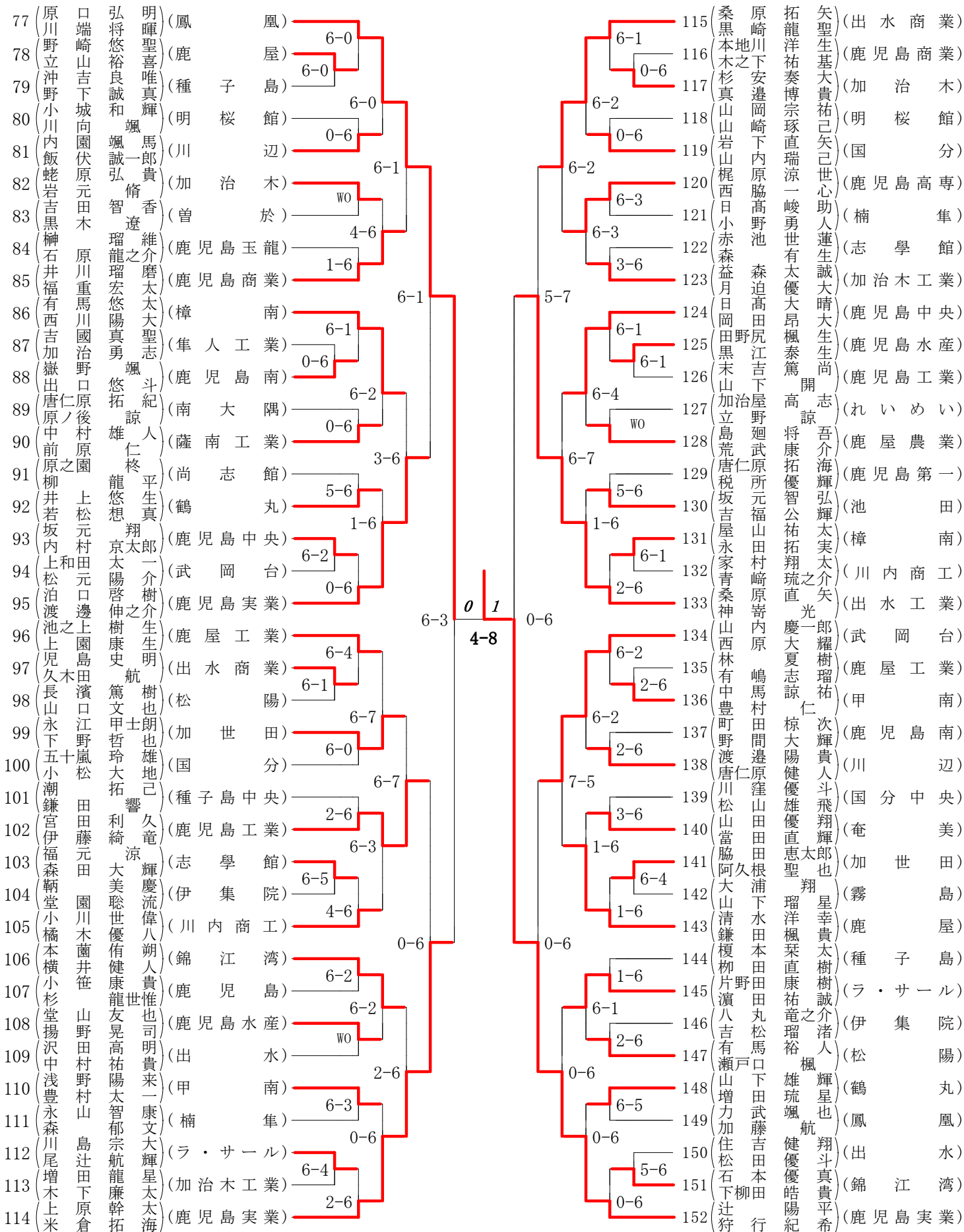
第1ブロック

第2ブロック



第3ブロック

第4ブロック



2018年度 新人戦 男子 :ダブルス ベスト 16 (参加組数:152) :テニス

名前の()は学年 スコアの中の()はタイブレークポイント

