

第51回鹿児島県高等学校新人バドミントン競技大会の運営について

- 1 期日・会場 男子：平成30年10月22日（月）～10月24日（水）
女子：平成30年10月25日（木）～10月27日（土）
桜島町総合体育館・同補助館 Tel 099-293-2967

2 日程

		男子日程	女子日程
1日目	監督会議 開会式 試合開始	10月22日（月） 8：30～ 9：00～ 9：15～	10月25日（木） 8：30～ 9：00～ 9：15～
2日目	試合開始	10月23日（火） 9：00～	10月26日（金） 9：00～
3日目	試合開始	10月24日（水） 9：00～	10月27日（土） 9：00～

3 競技方法（タイムテーブルに詳細あり）

※団体戦は、3点先取とし、勝敗決定後の試合は行わない。

※正式ゲームからは、回戦統一を基本として運営しますが進行状況により崩しておこなうことがあります。

	団体戦	個人戦（複）	個人戦（単）
21点1ゲーム（延長あり）	1回戦～ベスト8	1回戦～ベスト16まで	1回戦～ベスト32まで
正式ゲーム	準決勝～	準々決勝～	ベスト16～

4 競技上の注意

- ①インプレー時以外のアドバイスを認めます。そのため各コートにベンチを設けるので、指定人数以外は2階から観戦して下さい。
※団体戦はベンチの移動はありません。コーチングシートに座っている2名のみ移動できます。
※個人戦は、チェンジエングの際にコーチングシートの移動をしてください。
- ②タイムテーブルより進行が早くなった場合でも、コール後、5分以内にコートに集合しないときは棄権となる場合があります。
- ③競技中は校名入りの背面マークを着用してください。
略称校名、校章等（胸入れ・袖入れ）のプリントは全国高体連専門部HPの資料を確認してください。

5 協会登録・プログラム代金について

- ①本大会の参加については、県協会の団体登録・個人登録が義務付けられています。
- ②プログラム代金については、大会初日の13時～本部にて納入してください。

6 インフルエンザ、怪我について

- ①生徒の健康管理、怪我等については、引率者が責任を持って対処してください。
- ②高熱の生徒や怪我が発生した場合、本部まで必ず報告してください。
- ③インフルエンザ予防のため、手洗い、うがいの徹底を図ってください。
- ④家族に感染者がいる生徒、または38度以上熱がある生徒は大会を自粛するようご理解、ご指導、ご協力をお願いします。

7 その他

- ①体育館シューズと下履きとの区別を守ってください。
- ②空きカン・弁当ゴミなどは、各自で持ち帰ってください。
- ③貴重品等の管理については学校ごとの管理をお願いします。
- ④フラッシュを使つての撮影は競技の妨げとなりますのでおこなわないでください。

タイムテーブル (男子)

第1日目 (10月22日 (月))

初戦審判		9:15								
本館	1	相互審判	BT	1	13	30	38	50	決勝 52	男子団体 BT 1~49→21点 BT 50~53→正式
	2			2	14	31				
	3			3	15	32				
	4			4	16	33	39			
	5			5	22					
	6			6	23		40			
	7			7	24		41			
	8			8	25					
	9			9	26		42			
	10			10	27		43			
	11			11	28					
	12			12	29					
補助館	13	相互審判	BT	17	34	44	51	3決 53	団体戦は、1列目のみ相互審判、以降は敗者審判となります。	
	14			18	35					
	15			19	36					
	16			20	37	45				
	17			21						
	18									

BD1回戦 (42~ 83) 42 (21点)
BD2回戦 (116~147) 32 (21点)

※補助館では団体戦終了後、個人戦のみ参加の学校が練習できます。(20分間)

※団体戦に勝ち残っている学校と団体ベスト8の審判となっている学校は、後回しにします。

第2日目 (10月23日 (火))

割当審判①		9:00							
本館	1	与論	BD 3回戦 (148~169) 22 (21点) BD 4回戦 (180~190) 11 (21点)	196	204	208	210	決勝	3位決定戦を実施 その結果により第2代表決定戦を実施する
	2	鹿屋工業		197	205	209	211	3決	
	3	加治木		198	206	正式	正式		
	4	種子島中央		199	207				
	5	志布志		200	正式				
	6	曾於		201					
	7	加治木工業		202					
	8	鹿児島南		203					
	9	鹿児島実業		21点					
	10	大口							
	11	出水工業							
	12	出水							
補助館	13	川内商工	BD 3回戦 (170~179) 10 (21点) BD 4回戦 (191~195) 5 (21点)						BS 1回戦 (101~178) 78 (21点) BS 2回戦 (251~306) 56 (21点) BS 3回戦 (343~370) 28 (21点)
	14	国分							
	15	鹿児島高専							
	16	串良商業							
	17	南大隅							
	18	鹿児島							

第3日目 (10月24日 (水))

初戦審判		9:00							
本館	1	当日連絡	BS4回戦 (371~392) 22 (21点) BS5回戦 (403~413) 11 (21点)	419	427	431	433	決勝	3位決定戦を実施 その結果により第2代表決定戦を実施する
	2			420	428	432	434	3決	
	3			421	429	正式	正式		
	4			422	430				
	5			423	正式				
	6			424					
	7			425					
	8			426					
	9			正式					
	10								
	11								
	12								
補助館	13	当日連絡	BS4回戦 (393~402) 10 (21点) BS5回戦 (414~418) 5 (21点)						
	14								
	15								
	16								
	17								
	18								

タイムテーブル (女子)

第1日目 (10月25日 (木))

		初戦審判	9:15							
本館	1	相互審判	GT	1	13	31	40	52	決勝 54	女子団体 GT 1~51→21点 GT 52~55→正式 GD1回戦 (1~41) 41 (21点) GD2回戦 (82~113) 32 (21点)
	2			2	14	32				
	3			3	15	33				
	4			4	16	34				
	5			5	17	35	42			
	6			6	24					
	7			7	25		43			
	8			8	26					
	9			9	27		44			
	10			10	28					
	11			11	29		45			
	12			12	30					
補助館	13	相互審判	GT	18	36	46	53	3決 55	団体戦は、1列目のみ相互審判、以降は敗者審判となります。	
	14			19	37					
	15			20	38					
	16			21	39	47				
	17			22						
	18			23						

第2日目 (10月26日 (金))

		割当審判①	9:00						
本館	1	喜界	GD 3回戦 (146~165) 20 (21点)	194	202	206	208	決勝	3位決定戦を実施 その結果により第2代表決定戦を実施する
	2			195	203	207	209	3決	
	3			196	204	正式	正式		
	4			197	205				
	5			198	正式				
	6			199					
	7			200					
	8			201					
	9			21点					
	10			GS 1回戦 (1~101) 101 (21点)					
	11			GS 2回戦 (181~252) 72 (21点)					
	12			GS 3回戦 (309~344) 36 (21点)					
補助館	13	与論	GD 3回戦 (166~177) 12 (21点)						
	14								
	15								
	16			GD 4回戦 (188~193) 6 (21点)					
	17								
	18								

第3日目 (10月27日 (土))

		初戦審判	9:00						
本館	1	当日連絡	GS 4回戦 (373~394) 22 (21点)	421	429	433	435	決勝	3位決定戦を実施 その結果により第2代表決定戦を実施する
	2			422	430	434	436	3決	
	3			423	431	正式	正式		
	4			424	432				
	5			425	正式				
	6			426					
	7			427					
	8			428					
	9			正式					
	10								
	11								
	12								
補助館	13	当日連絡	GS 4回戦 (395~404) 10 (21点)						
	14								
	15			GS 5回戦 (416~420) 5 (21点)					
	16								
	17								
	18								

割り当て審判のお願いと審判についてのお知らせ

1 日目	団体戦	最初の試合の審判は相互審判。以降の試合は敗者審判となります。
	個人戦 ダブルス	個人戦の最初の審判は、団体戦が終了したチームにお願いすることになります。 以降の試合は敗者審判となります。
2 日目	個人戦 メイン	時間を区切って割り当て審判とします。(下表を参照) 個人戦ダブルスの上位試合は敗者審判または、割り当て審判となります。
	個人戦 サブ	最初の試合の審判は割り当て審判。以降の試合は敗者審判となります。
3 日目	個人戦 メイン 個人戦 サブ	2日目の勝ち残りの状況に応じて、最初の試合の審判は割り当て審判をお願いすることになります。 以降の試合は敗者審判となります。

大会2日目(男子) 本館の割り当て審判

グループ コート	9:00~11:30	11:30~14:00	14:00~
1	与論	川内	鹿児島工業
2	鹿屋工業	鶴丸	鹿児島商業
3	加治木	伊集院	鹿児島玉龍
4	種子島中央	市来農芸	鹿屋
5	志布志	吹上	松陽
6	曾於	鹿児島水産	明桜館
7	加治木工業	薩南工業	ラ・サール
8	鹿児島南	甲南	鹿児島情報
9	鹿児島実業	鹿児島中央	錦江湾
10	大口	川辺	開陽
11	出水工業	穎娃	樟南
12	出水	鳳凰	武岡台

補助館の最初の審判

	①
13	川内商工
14	国分
15	鹿児島高専
16	串良商業
17	南大隅
18	鹿児島

←部分は、時間帯によっては、上位回戦の審判をお願いすることがあります。

大会2日目(女子) 本館の割り当て審判

グループ コート	9:00~11:30	11:30~14:00	14:00~
1	喜界	国分中央	鹿児島実業
2	鹿児島南	鹿児島中央	明桜館
3	加治木	加世田	錦江湾
4	奄美	鳳凰	松陽
5	沖永良部	大口	鹿児島純心女子
6	大島	国分	蒲生
7	種子島中央	出水	川内商工
8	鹿屋女子	鶴丸	串木野
9	鹿児島玉龍	伊集院	指宿商業
10	種子島	川内	武岡台
11	鹿屋	野田女子	鹿児島女子
12	鹿屋中央	薩摩中央	甲南

補助館の最初の審判

	①
13	与論
14	鹿児島
15	川辺
16	志布志
17	尚志館
18	樟南

←部分は、時間帯によっては、上位回戦の審判をお願いすることがあります。

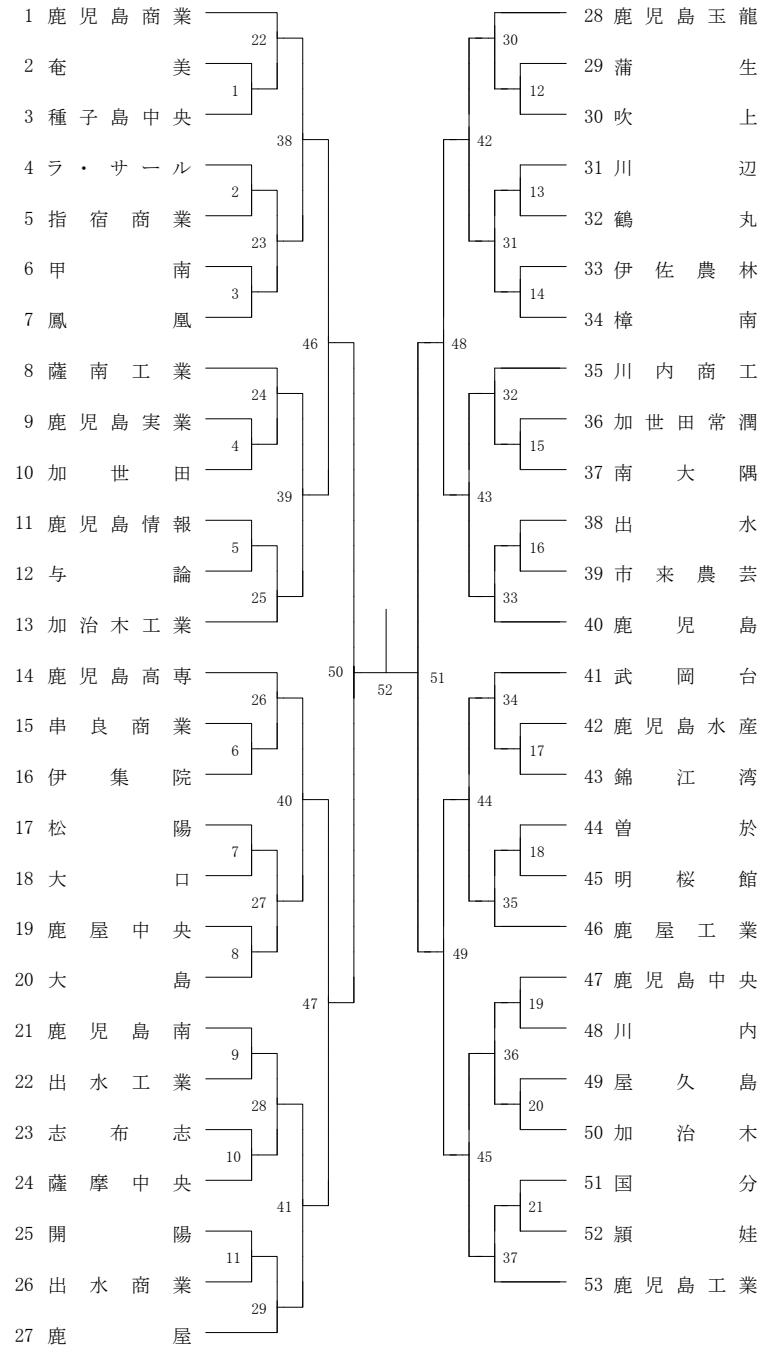
※引率人数を考慮して割り当ててあります。試合と重なって人数が不足した際には本部へ申し出てください。

1・2日目														3日目
男子		1コート本館	2コート本館	3コート本館	4コート本館	5コート本館	6コート本館	7コート本館	8コート本館	9コート本館	10コート本館	11コート本館	12コート本館	補助館
Aグループ	8:05~ 8:13	開陽	ラ・サール	錦江湾	甲南	鹿児島玉龍	鹿児島工業	鹿児島実業	鹿児島商業	鹿児島情報	鹿児島中央	鹿児島南	松陽	<p>【1日目】 監督会議のため割当練習なし。</p> <p>【2日目】 個人戦のみ出場校の練習会場となります。本館同様の時間帯で練習できます。</p>
Bグループ	8:13~ 8:21	樟南	鶴丸	明桜館	鹿児島	武岡台	屋久島	種子島中央	奄美	大島	与論	加治木工業	加治木	
Cグループ	8:21~ 8:29	伊佐農林	蒲生	国分	鹿児島高専	大口	伊集院	市来農芸	吹上	穎娃	加世田	加世田常潤	薩南工業	
Dグループ	8:29~ 8:37	指宿商業	鹿児島水産	川辺	鳳凰	出水工業	出水	出水商業	川内	川内商工	薩摩中央	串良商業	志布志	
Eグループ	8:37~ 8:45	鹿屋工業	鹿屋	鹿屋中央	曾於	南大隅								
女子		1コート本館	2コート本館	3コート本館	4コート本館	5コート本館	6コート本館	7コート本館	8コート本館	9コート本館	10コート本館	11コート本館	12コート本館	補助館
Aグループ	8:05~ 8:13	錦江湾	甲南	鹿児島玉龍	鹿児島実業	鹿児島純心	鹿児島女子	鹿児島情報	武岡台	鹿児島中央	鹿児島東	鹿児島南	松陽	<p>【1日目】 監督会議のため割当練習なし。</p> <p>【2日目】 個人戦のみ出場校の練習会場となります。本館同様の時間帯で練習できます。</p>
Bグループ	8:13~ 8:21	鶴丸	明桜館	鹿児島	屋久島	種子島	種子島中央	奄美	沖永良部	喜界	大島	与論	伊集院	
Cグループ	8:21~ 8:29	吹上	串木野	国分中央	伊佐農林	加治木工業	加治木	蒲生	国分	大口	大口明光	福山	加世田	
Dグループ	8:29~ 8:37	薩南工業	指宿商業	川辺	鳳凰	枕崎	出水	出水商業	出水中央	川内	川内商工	野田女子	薩摩中央	
Eグループ	8:37~ 8:45	串良商業	志布志	鹿屋	鹿屋女子	鹿屋中央	尚志館	曾於						

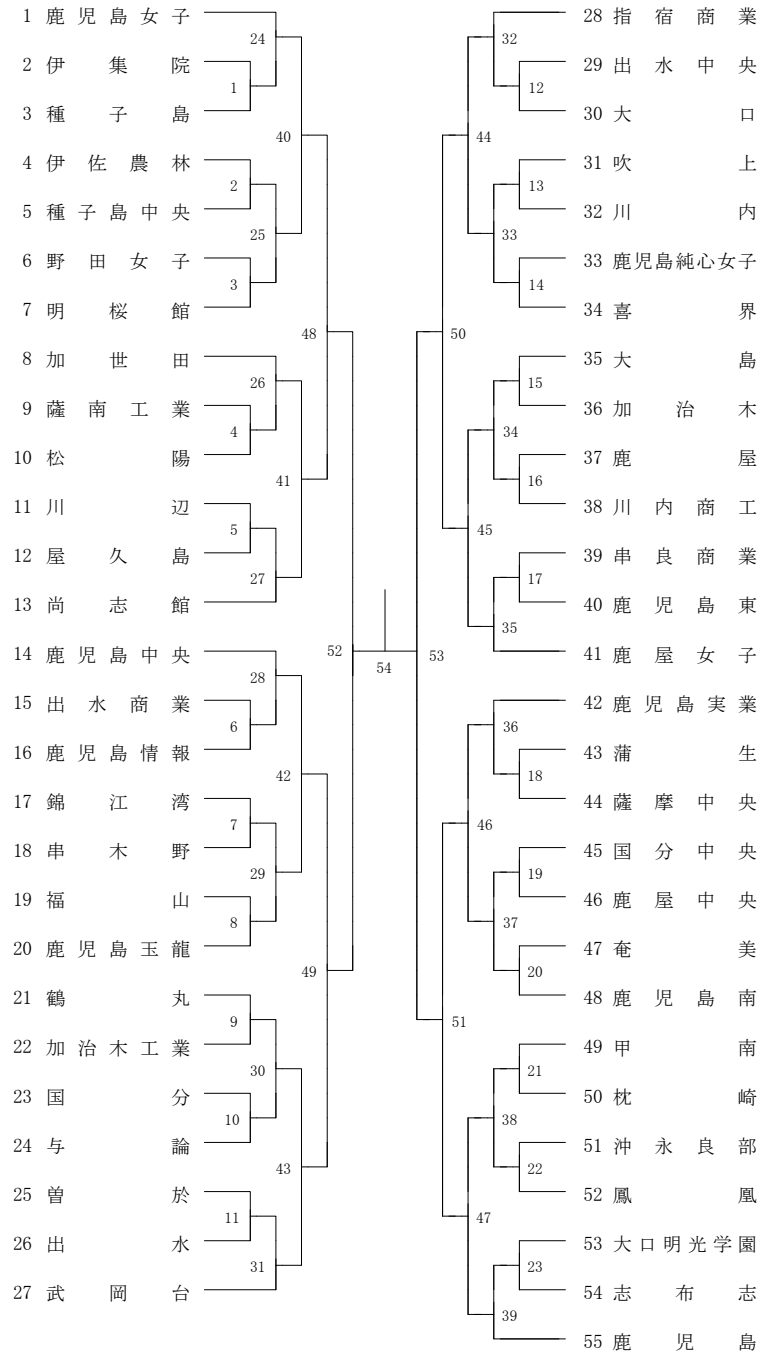
個人戦が残っている生徒（本館・補助館）

8:10
開始
8:20
交代
8:30
交代
8:40
終了

2018年度 高校新人戦 男子 :バドミントン

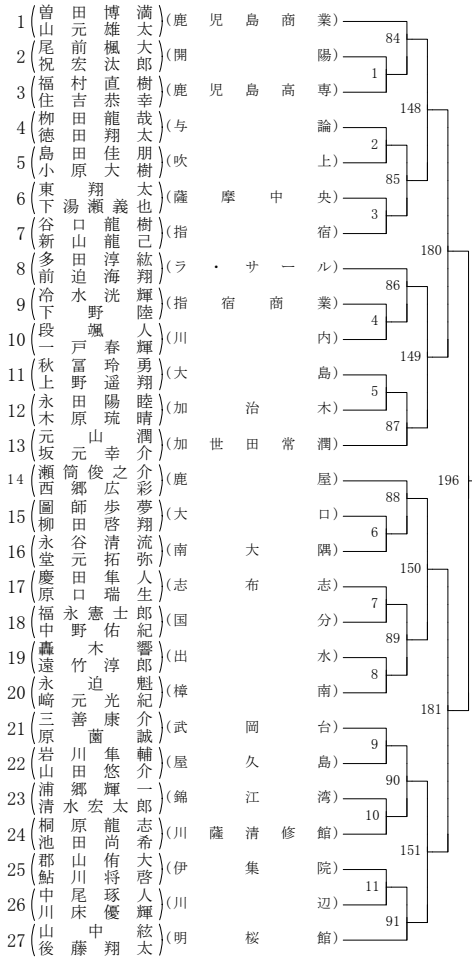


2018年度 高校新人戦 女子 :バドミントン

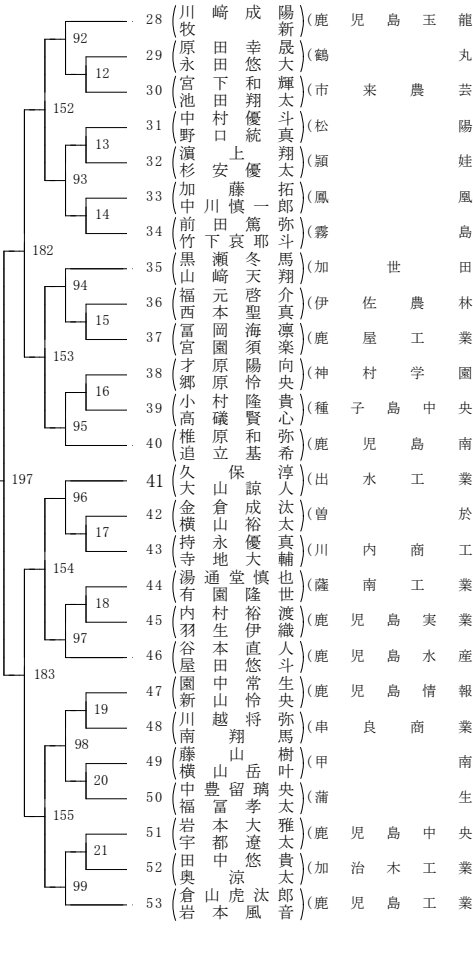


2018年度 高校新人戦 男子ダブルス :バドミントン

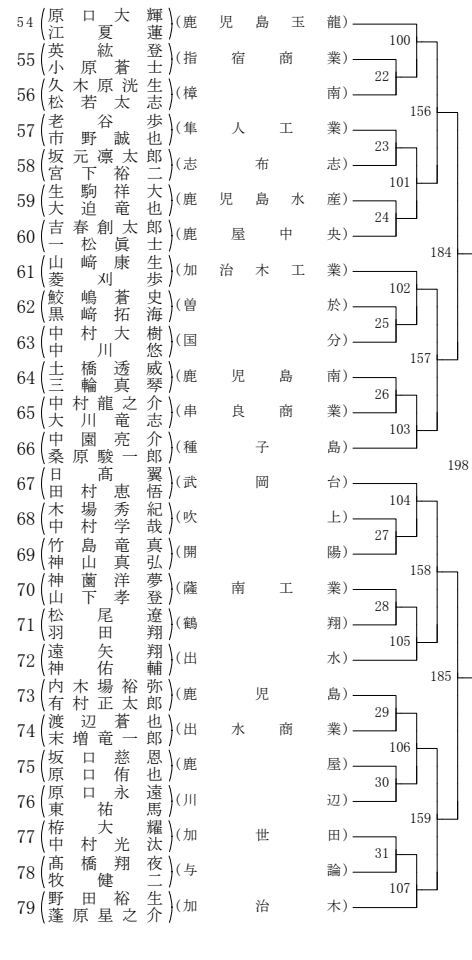
第1ブロック



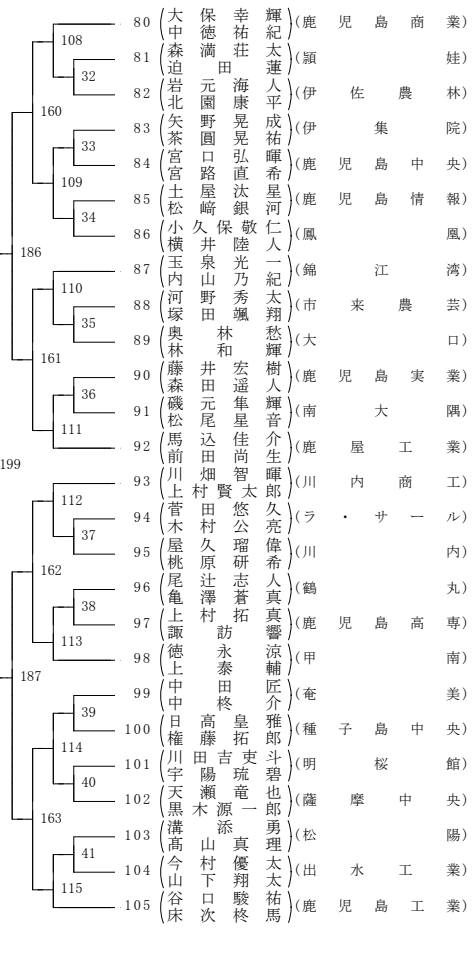
第2ブロック



第3ブロック



第4ブロック



2018年度 高校新人戦 男子ダブルス :バドミントン

第5ブロック

106	崎元 広	(鹿)	児島商業	116
107	山下 大開	(出)	水	42
108	田畑 一太	(鹿)	屋	164
109	中内 透	(鹿)	児島高等特別支援	43
110	原田 明	(加)	治木	117
111	福永 哲	(樟)	南	44
112	東種 川	(額)	娃	188
113	下前 泰	(国)	分	118
114	德窪 井	(加)	世田	45
115	窪上 島	(川)	内商工	165
116	末福 澤	(鹿)	児島南	46
117	押上 立	(屋)	久島	119
118	日西 高	(鹿)	児島高専	200
119	黒大 白	(武)	岡台	120
120	安福 久	(奄)	美	47
121	野間 博	(南)	大隅	166
122	山崎 隆	(出)	水工業	48
123	稚庄 牟	(加)	治木工業	121
124	野上 元	(鶴)	丸	49
125	上吉 永	(伊)	集院	189
126	汐園 満	(出)	水商業	50
127	森栗 山	(鹿)	児島中央	122
128	大和 田	(川)	辺	51
129	石瀬 戸	(鹿)	屋工業	167
130	新川 下	(明)	桜館	52
131	中古 村	(種)	子島中央	123
132	瀬戸 口	(曾)	於	

第6ブロック

133	春西 了	(鹿)	児島玉龍	124
134	山形 晃	(ラ)	・サール	53
135	山本 友七	(串)	良商業	168
136	益池 成	(志)	布志	54
137	恒富 濱	(錦)	江湾	125
138	柳山 岡	(与)	論上	55
139	山演 後	(鹿)	児島実業	190
140	原 充	(吹)	上	126
141	近里 涼	(伊)	佐農林	56
142	脇今 中	(加)	世田常潤	169
143	中村 禮	(鹿)	児島水産	57
144	中田 大	(市)	来農芸	127
145	大増 椋	(松)	陽	201
146	岩橋 下	(川)	内	128
147	原園 濱	(指)	宿	58
148	森長 池	(川)	薩清修館	170
149	室端 屋	(鳳)	風生	59
150	山下 門	(蒲)	南工業	129
151	内中 島	(薩)	北	191
152	最徳 重	(大)	島	60
153	富福 元	(鹿)	児島情報	130
154	酒鈴 元	(鹿)	児島情報	61
155	谷安 村	(鹿)	屋中央	171
156	安柿 部	(甲)	南	62
157	岡印 本	(大)	口	131
158	永高 井	(鹿)	児島工業	

第7ブロック

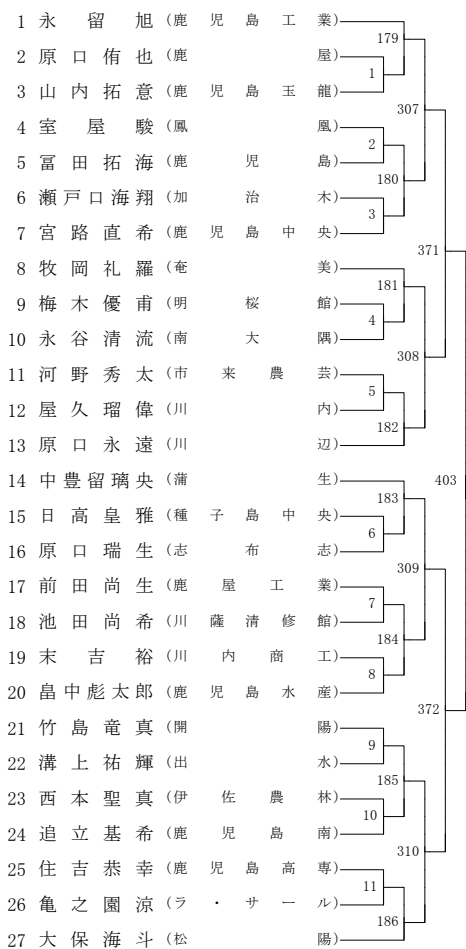
159	東小 介	(鹿)	児島玉龍	132
160	条田 圭	(鳳)	風	63
161	谷賀 村	(武)	岡台	172
162	宮内 健	(出)	水	64
163	中黒 園	(鹿)	児島南	133
164	入田 田	(川)	内	65
165	久田 啓	(開)	陽	192
166	山久 大	(鶴)	丸	134
167	山久 大	(明)	桜館	66
168	大神 健	(出)	水商業	173
169	川原 元	(霧)	島	67
170	高池 真	(種)	子島	135
171	政西 宙	(市)	来農芸	202
172	荒末 垣	(大)	島	136
173	上別 永	(鹿)	屋中央	68
174	亀平 藤	(集)	人工業	174
175	内帖 藤	(鹿)	児島実業	69
176	曾田 祐	(鹿)	屋	137
177	磯山 村	(与)	論	193
178	大西 下	(串)	良商業	70
179	山見 永	(出)	水工業	138
180	基神 永	(伊)	集院	71
181	新久 幸	(鹿)	児島高専	175
182	橋豊 保	(鹿)	児島情報	72
183	佐永 多	(薩)	南工業	139
184	倉有 琉	(鹿)	児島工業	

第8ブロック

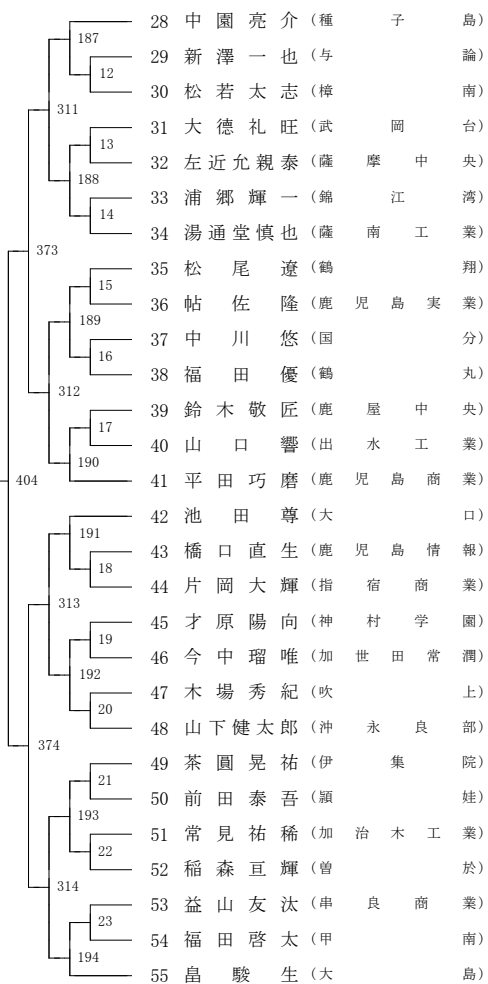
185	柿元 海	(南)	大隅	140
186	久見 昶	(錦)	江湾	73
187	久木 研	(国)	分	176
188	久木 研	(樟)	南	74
189	徳新 迫	(加)	世田常潤	141
190	元相 常	(加)	治木工業	75
191	谷辺 良	(鹿)	児島	194
192	池田 京	(大)	口	76
193	池田 京	(吹)	上	142
194	前池 田	(甲)	南	77
195	嵐本 悠	(川)	内商工	177
196	徳福 川	(曾)	於	78
197	大神 畑	(川)	辺	143
198	黒山 片	(指)	宿商業	199
199	山浦 日	(鹿)	児島中央	144
200	阿市 高	(蒲)	生	79
201	多坪 優	(鹿)	屋工業	201
202	愛左 甲	(薩)	摩中央	80
203	水西 近	(額)	娃	145
204	濱文 田	(種)	子島中央	195
205	樋篠 之	(神)	村学園	81
206	原正 海	(松)	陽	146
207	池東 園	(ラ)	・サール	82
208	瀬日 戸	(加)	治木	179
209	藏前 高	(鹿)	児島水産	83
210	福山 山	(志)	布志	147
211	有鶴 川	(鹿)	児島商業	

2018年度 高校新人戦 男子 シングルス :バドミントン

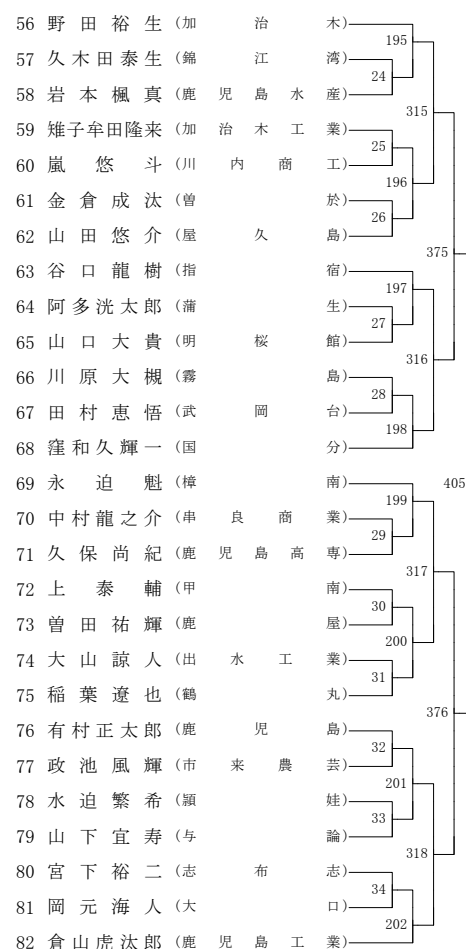
第1ブロック



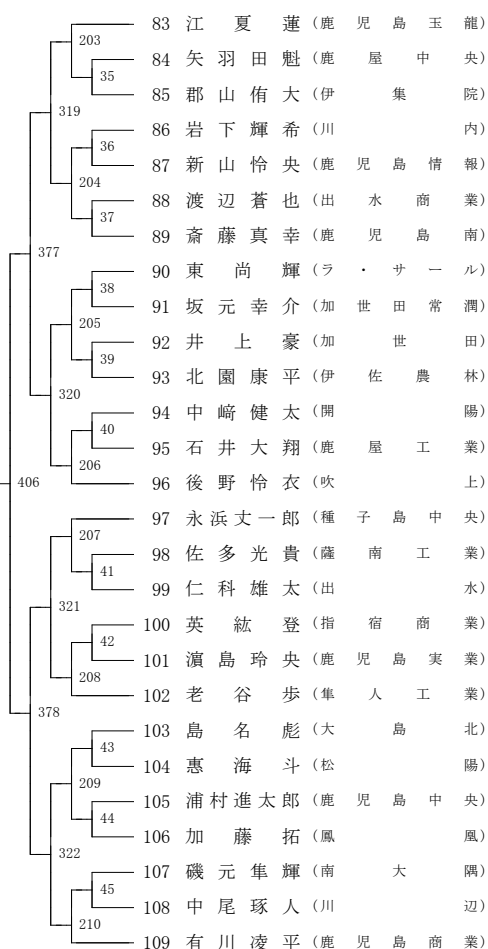
第2ブロック



第3ブロック



第4ブロック



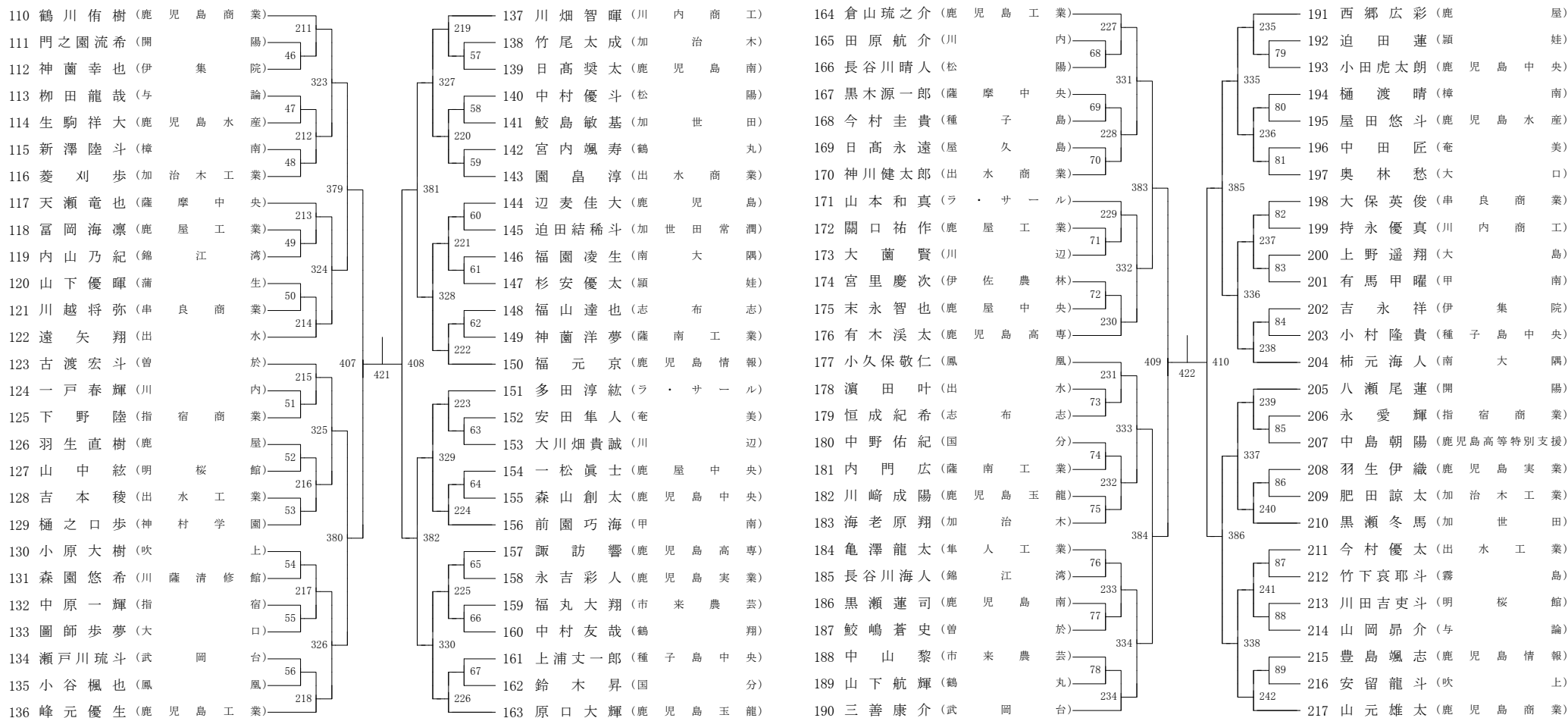
2018年度 高校新人戦 男子 シングルス :バドミントン

第5ブロック

第6ブロック

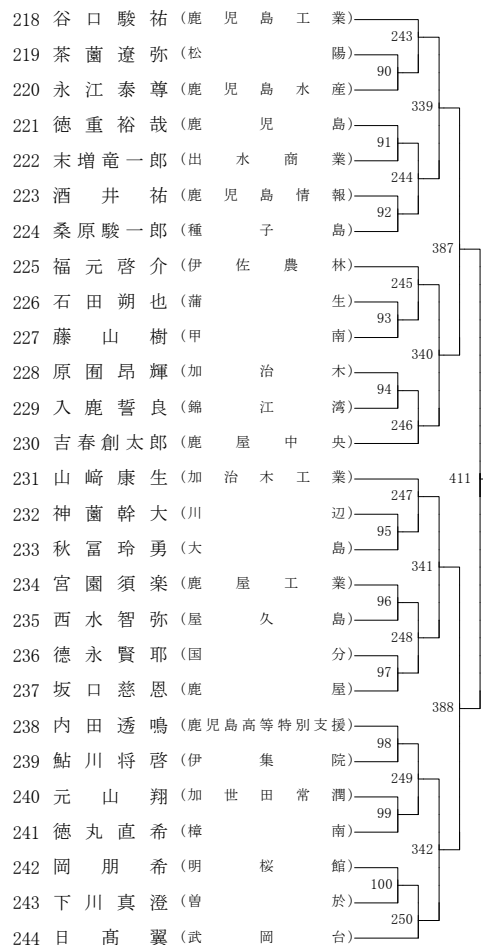
第7ブロック

第8ブロック

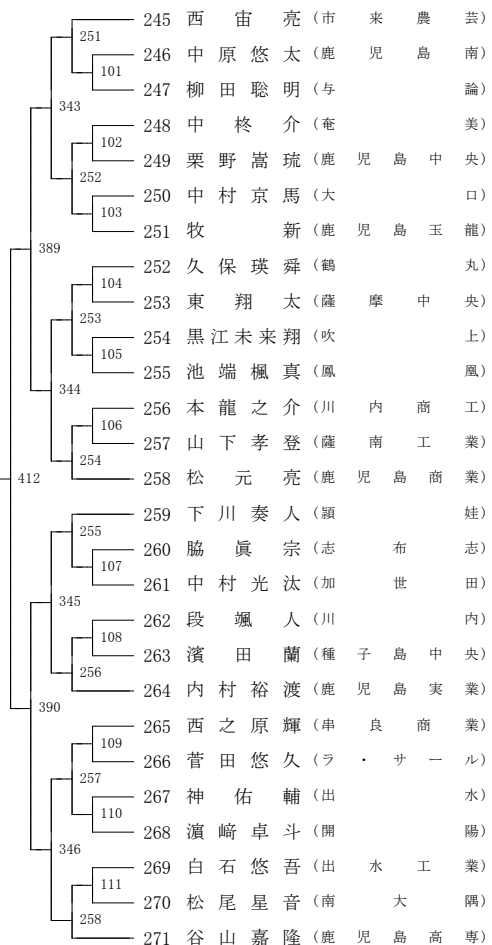


2018年度 高校新人戦 男子 シングルス :バドミントン

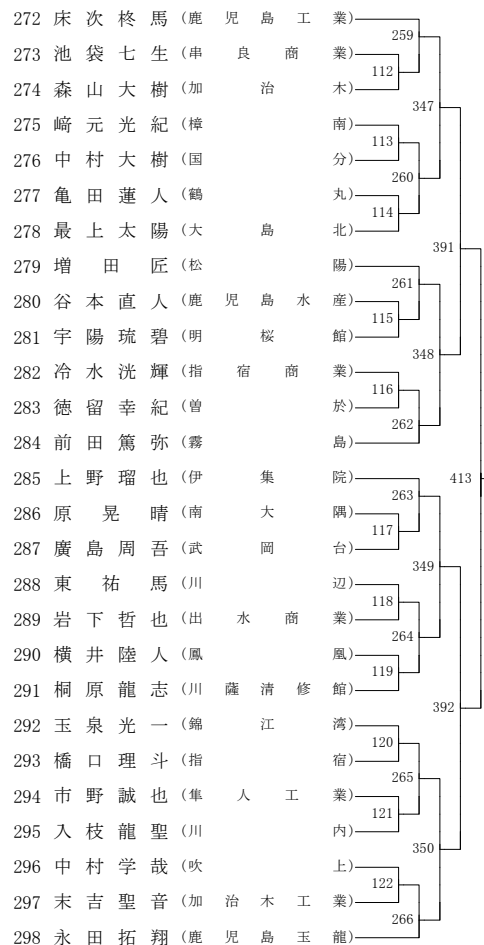
第9ブロック



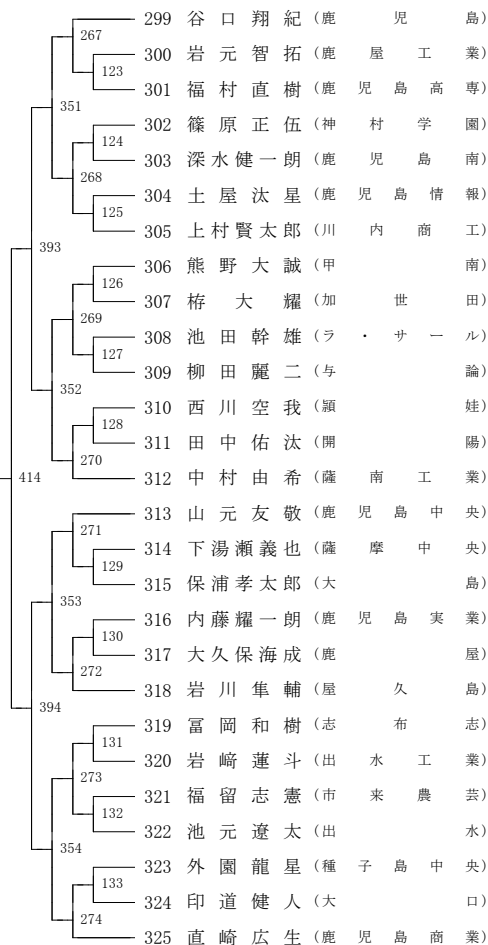
第10ブロック



第11ブロック



第12ブロック

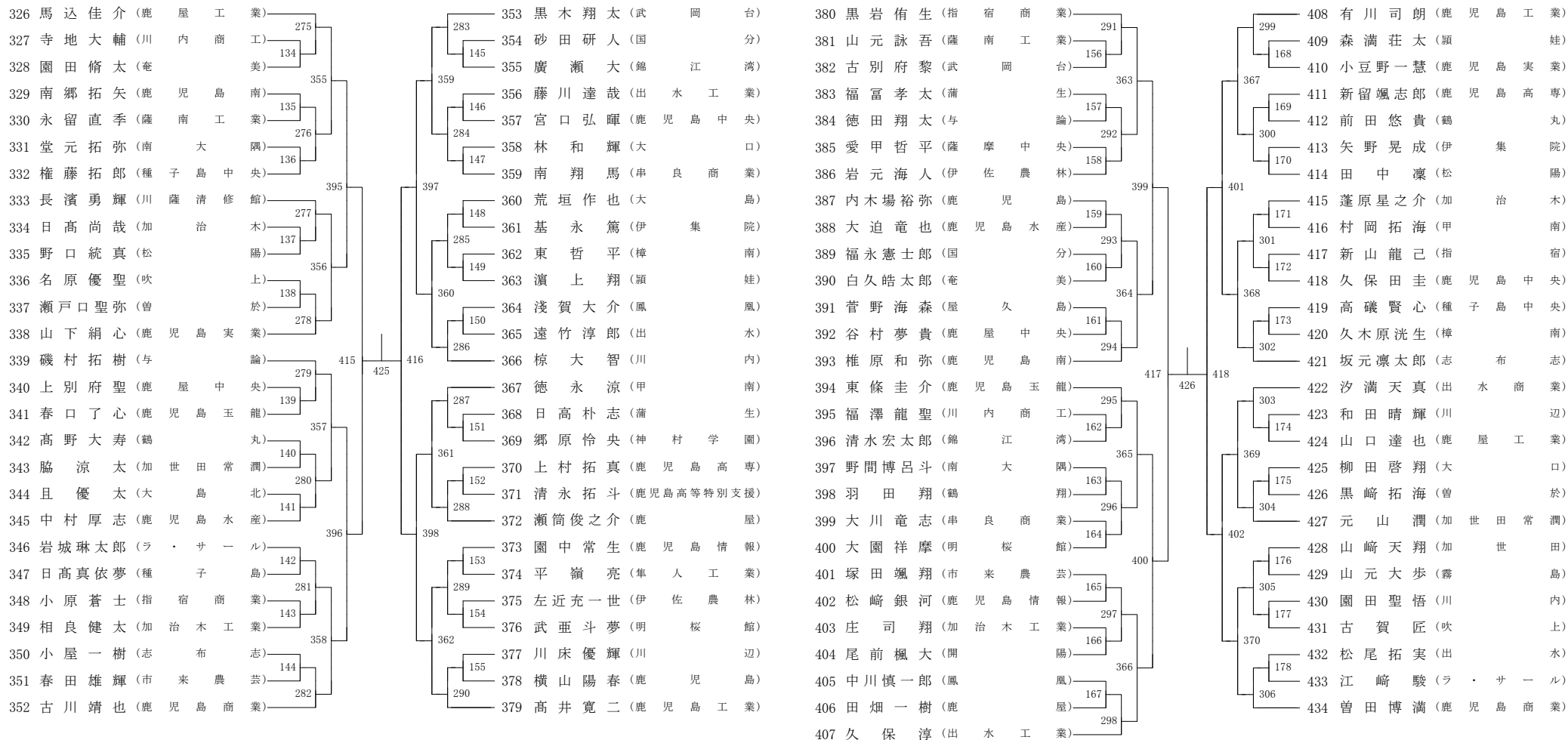


2018年度 高校新人戦 男子 シングルス :バドミントン
第13ブロック

第14ブロック

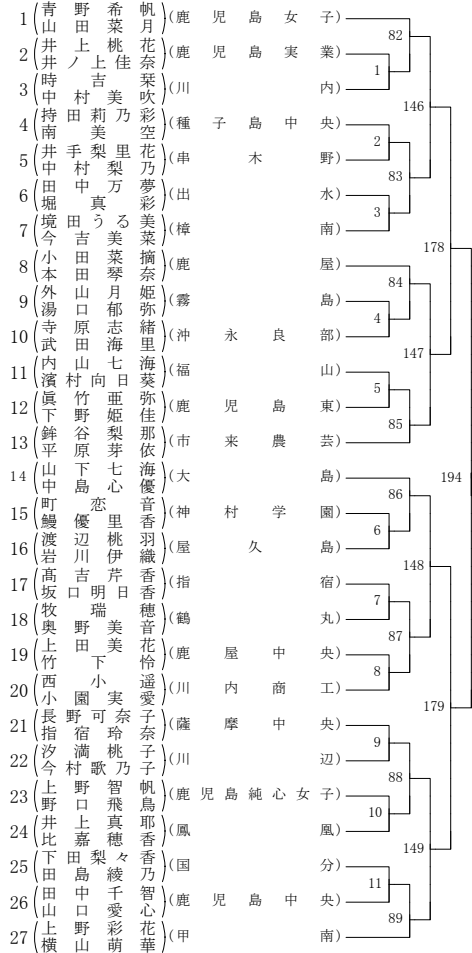
第15ブロック

第16ブロック

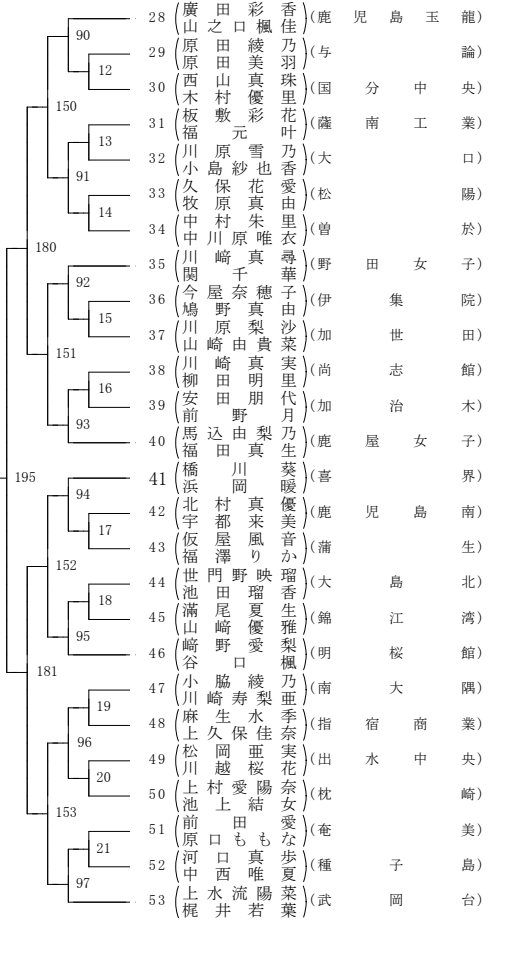


2018年度 高校新人戦 女子 ダブルス :バドミントン

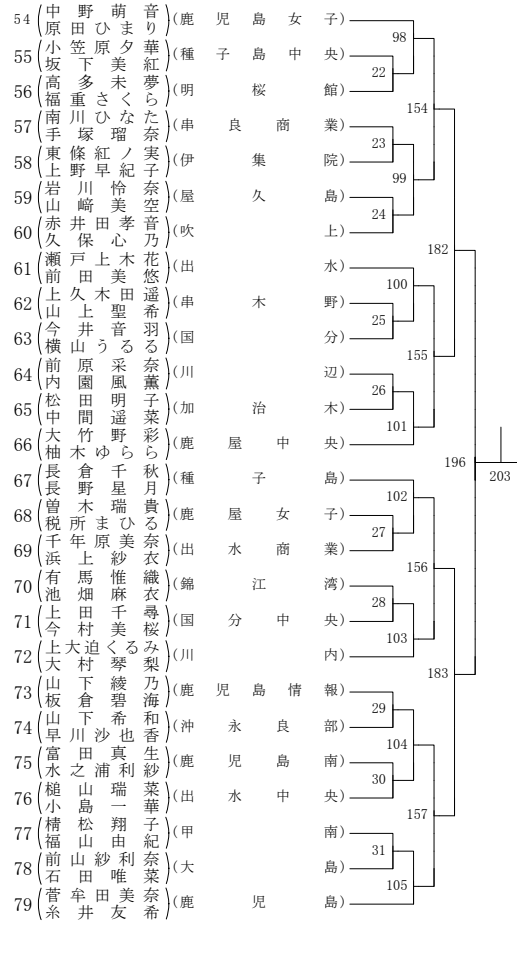
第1ブロック



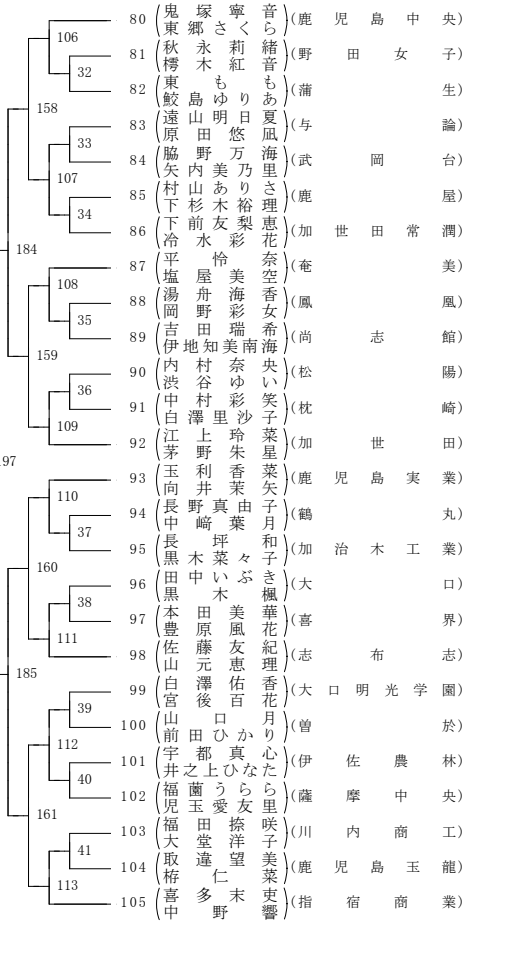
第2ブロック



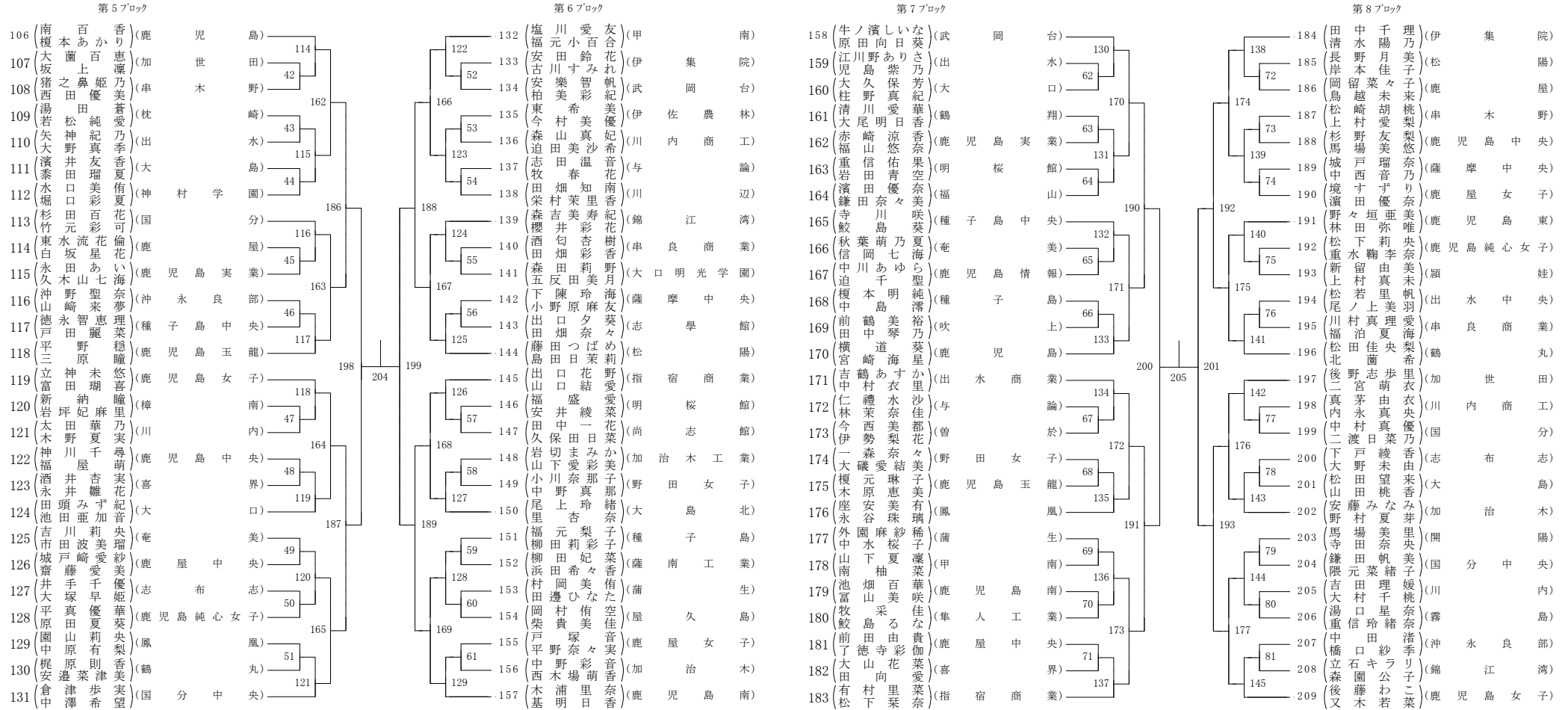
第3ブロック



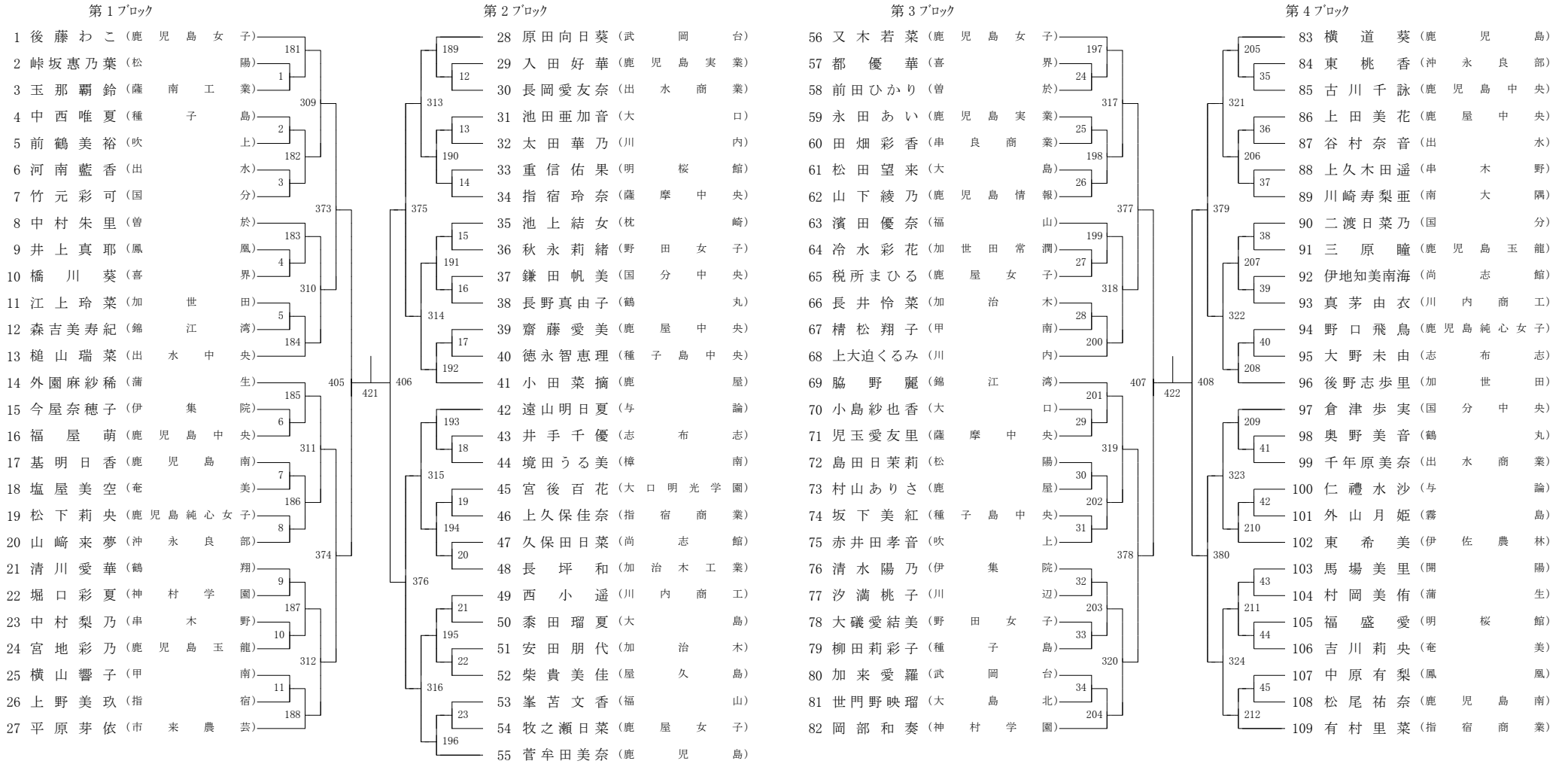
第4ブロック



2018年度 高校新人戦 女子 ダブルス :バドミントン

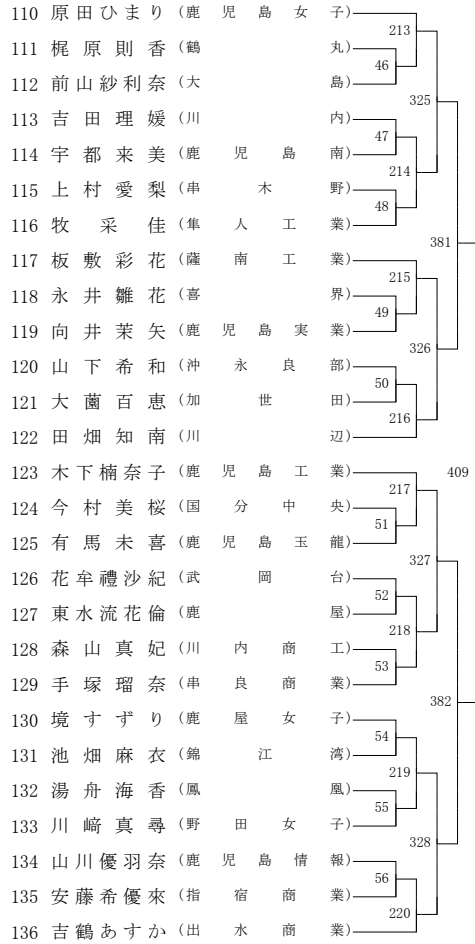


2018年度 高校新人戦 女子 シングルス :バドミントン

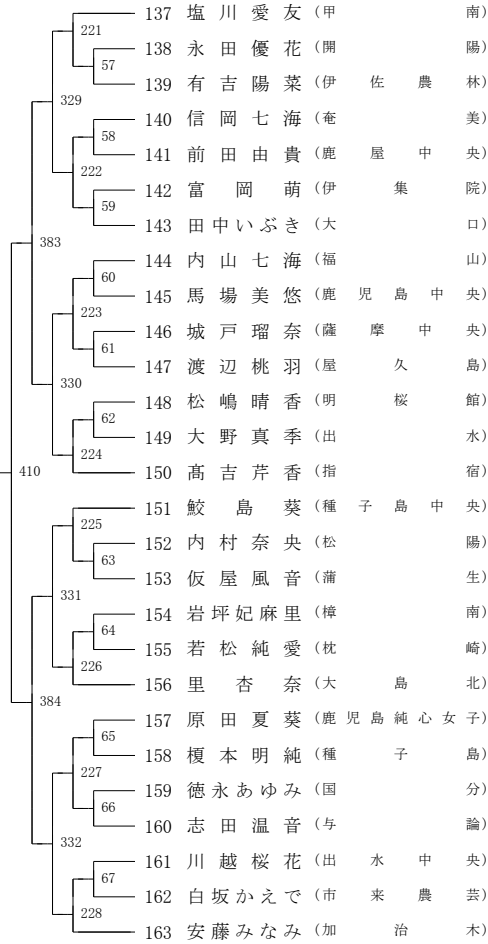


2018年度 高校新人戦 女子 シングルス :バドミントン

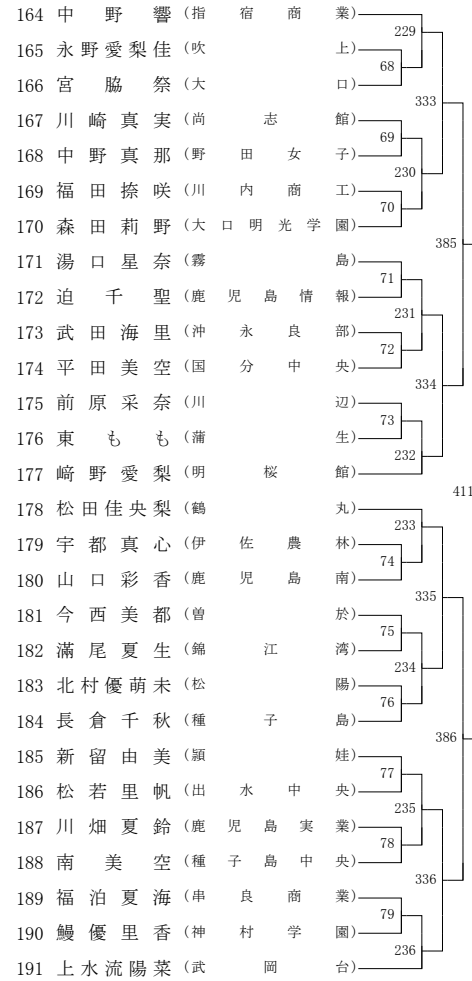
第5ブロック



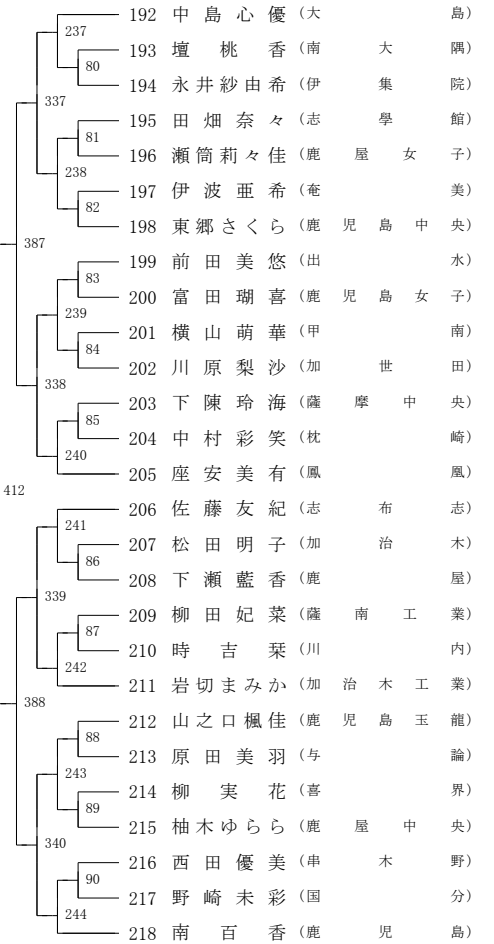
第6ブロック



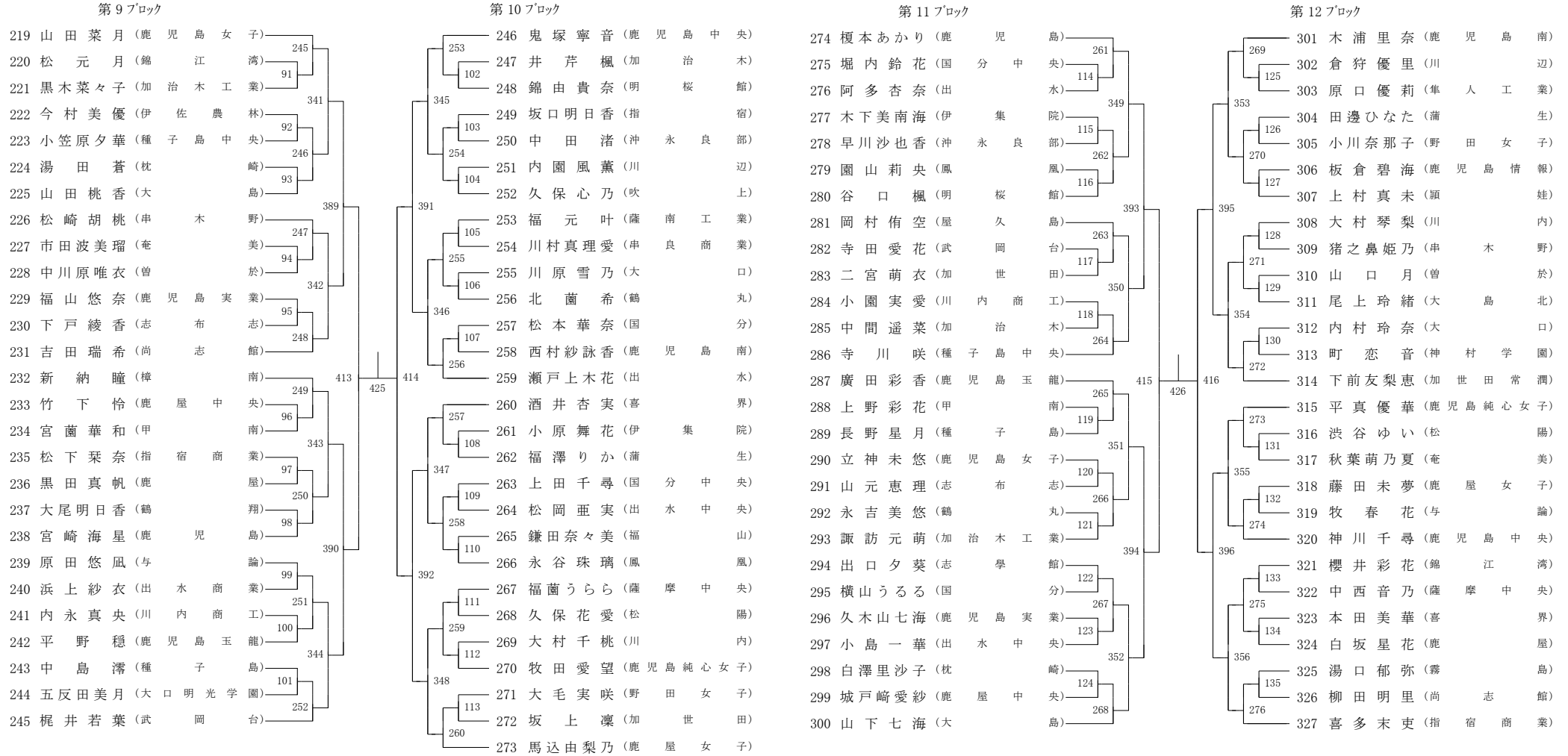
第7ブロック



第8ブロック

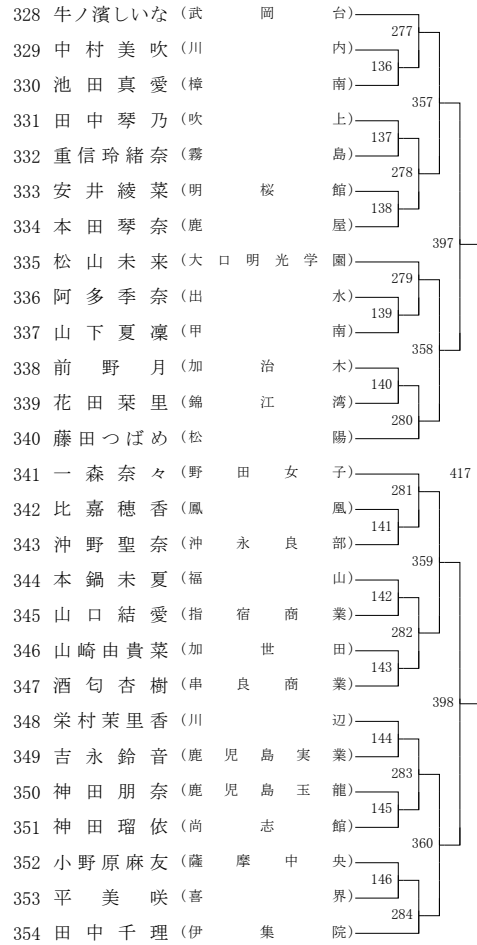


2018年度 高校新人戦 女子 シングルス :バドミントン

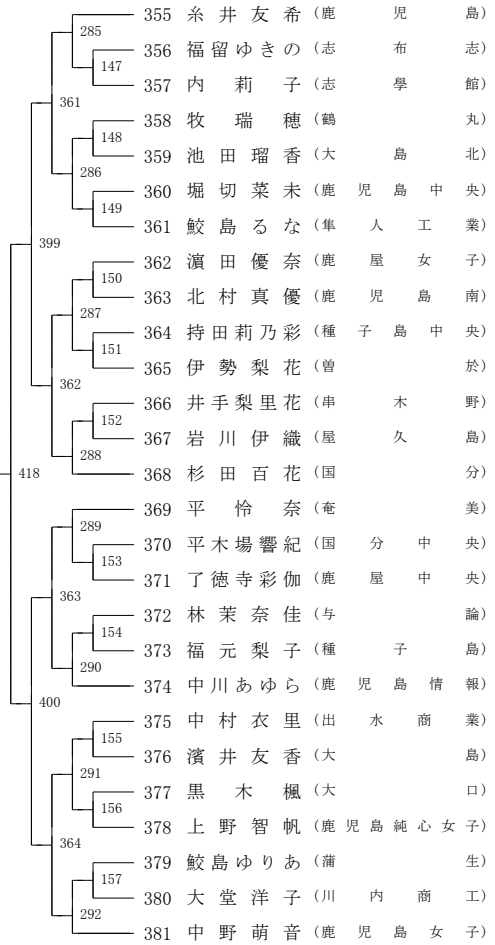


2018年度 高校新人戦 女子 シングルス :バドミントン

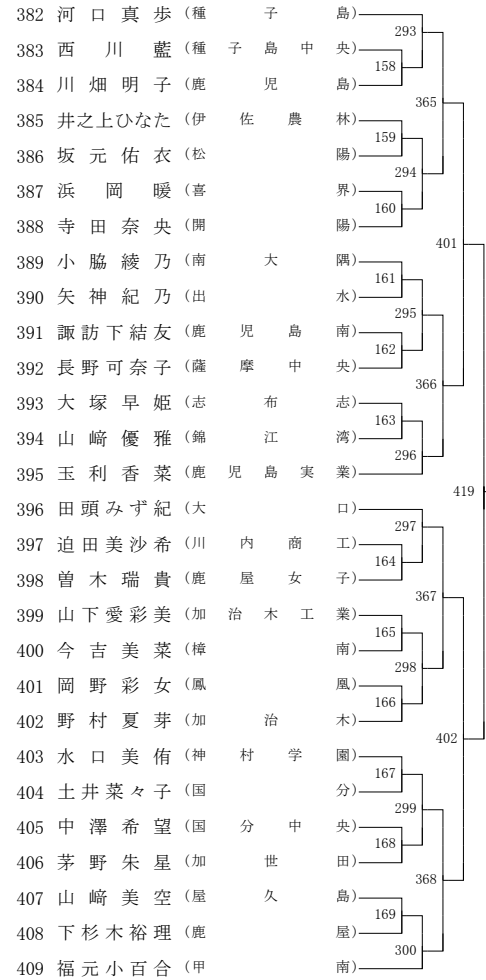
第 13 ブロック



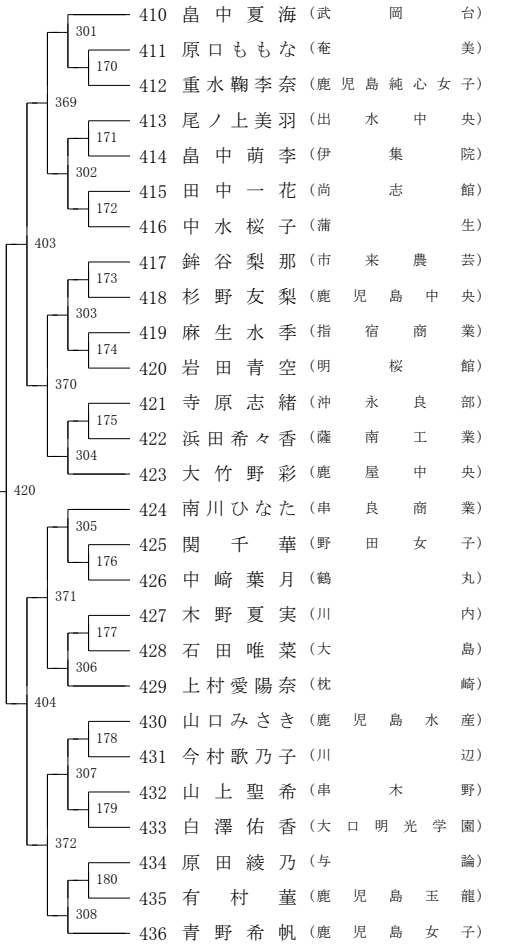
第 14 ブロック



第 15 ブロック



第 16 ブロック



第51回 鹿児島県高等学校新人バドミントン競技大会 監督会議資料

1. 日程

男子：10月22日（月）～10月24日（水）
 女子：10月25日（木）～10月27日（土）
 8：30 監督会議 桜島総合体育館補助館にて
 9：00 開会式 (男子10/22) (女子10/25)
 9：15 試合開始 予定 (団体戦) 個人戦 9：00

2. プログラムの配付について

- (1) 団体出場校に2部，個人のみ出場校に1部ずつ同封。 (販売用1部100円)
 (2) 注文をした学校はプログラム代金を納入してください。 (大会初日11時～14時)

3. 競技上の注意

(1) 試合形式

団体戦

- ・団体戦1回戦オーダーと，メンバー変更は監督会議開始時刻で締め切ります。(監督会議資料に同封，または本部に用紙あり)
- ・3ポイント先取で試合は打ち切ります。
- ・1・2日目の朝の練習割当は，プログラムP3
- ・団体戦の試合順序はD1, D2, S1, S2, S3の順で行います。(S1は兼ねることはできない)

個人戦

- ・個人戦のメンバー変更はできません。棄権となります(棄権届け用紙あり)

点数について

	団体戦	個人戦(複)	個人戦(単)
21点1ゲーム(延長あり)	1回戦～ベスト8	1回戦～ベスト16まで	1回戦～ベスト32まで
正式ゲーム	準決勝～	準々決勝～	ベスト16～

※正式ゲームからは，原則，回戦統一としますが進行によりコールする場合があります。

- (2) 団体戦用ベンチ5席 (別にコーチングシート2席あり) 個人戦用コーチングシート2席とします。指定人数以外の選手は入れません
- (3) 簡易ゲームは11点(21点)，でチェンジエンズ。
 (正式ゲームは11点で60秒インターバル，ゲーム間120秒インターバル)
 ※団体戦ベンチ移動はなし。コーチングシート2名のみ移動します。
 ※個人戦，コーチングシート移動あり。チェンジエンズの際にエンドを交代する。
- (4) 試合の進行状況によっては試合の繰り下げなども予想されますので，アナウンスに十分注意してください。(最終判断は16：00頃の予定) 繰上げは原則，行いません。
- (5) 審判については団体・個人ともに敗者審判または学校割当をお願いします。(プログラムP4)
 団体戦1回戦については相互審判をお願いします。(プログラムP2, P3)
- (6) タイムテーブルについて

4. 開会式について 9：15

- (1) 優勝旗返還 前年度優勝校 男子団体：鹿児島商業 女子団体：鹿児島女子
 (2) 選手宣誓 前年度優勝校 男子：曾田博満 女子：青野希帆

5. 生徒指導について

- (1) 入場待機の際は整列し，入場の際もゆっくりと整列し入場すること。
 (2) ゴミは各自・各校で必ず持ち帰ること。
 (3) 下履きと上履きの区別をしっかりとこなうこと。
 (4) 座席配置が決まっておりますので各地区の先生方で座席の振り分けのご協力をお願いします。
 (5) 大会実施中，観客席での携帯電話使用については禁止です。(生徒)
 (6) 大会期間中の移動については十分，注意させて下さい。

6. 日本バドミントン協会登録について

- (1) 申込データの作成

7. 今後の大会について

(1) 平成30年度の上級大会について

H30/12/14 大分県別府市（九州選抜）、 H31/3/23～茨城県ひたちなか市（全国選抜）

(2) 平成31年度 県総体・県新人ともに女子→男子の日程になります。

総 体 平成31年5月27日～6月1日 桜島総合体育館（予定）

新 人 戦 平成31年10月28日～11月3日 桜島総合体育館（予定）

全国選抜 平成32年3月25日～29日 鹿児島アリーナ・サンアリーナせんだい

8. その他

(1) 新しくユニフォームを作る際には、校名と【鹿児島】の文字を入れてください。

※ユニフォームの色に対して鮮明な色文字で背面をプリントしてください。

胸・袖に略称校名・校章をプリントする際は、全国高体連専門部資料を参照のうえ、規定どおりのプリントを行ってください。詳細は下記参照

<http://www.zenkoku-koutairen-bad.com/renraku/wear-hyouji.pdf>

(2) バドミントンの組合せおよび結果は、高体連ホームページよりダウンロードしてください。

(3) 参加数の推移

年 度	男 子						女 子					
	H25	H26	H27	H28	H29	H30	H25	H26	H27	H28	H29	H30
学校数	61		62	68	69	62	70		69	67	72	70
団 体	50	48	54	55	55	53	52	58	56	53	54	55
共通D	152	160	212	210	211	211	174	182	225	209	216	209
共通S	301	311	443	439	446	434	339	367	452	430	440	436
1年D	89	78					93	93				
1年S	194	177					209	206				
参加数	552	540	568	663	513	505	617	633	646	650	512	505

(4) その他

- ・全国選抜鹿児島大会について
- ・中国地区豪雨災害・胆振地方震災義援金について
- ・合同チームの編成について

メンバー変更届

学校名： _____ (男子・女子)

記載者 _____

	旧メンバー	新メンバー
選手	ふりがな ()	ふりがな ()
選手	ふりがな ()	ふりがな ()
選手	ふりがな ()	ふりがな ()
コーチ マネージャー	ふりがな ()	ふりがな ()

※変更分だけを記入してください。

棄権届

学校名： _____ (男子・女子)

記載者 _____

種目	種別	試合No.	学校名・氏名
個人			氏名：
個人			氏名：
個人			氏名：
個人			氏名：
団体			学校名：

※種別はBD, BS, GD, GS等、種目の記号を記入してください。

オーダー用紙 (正)

男子	女子	試合番号 No.	
----	----	----------	--

チーム名	相手チーム名

(オーダー)

	氏名	選手番号
複		
(1)		
複		
(2)		
単		
(1)		
単		
(2)		
単		
(3)		

オーダー用紙 (副)

男子	女子	試合番号 No.	
----	----	----------	--

チーム名	相手チーム名

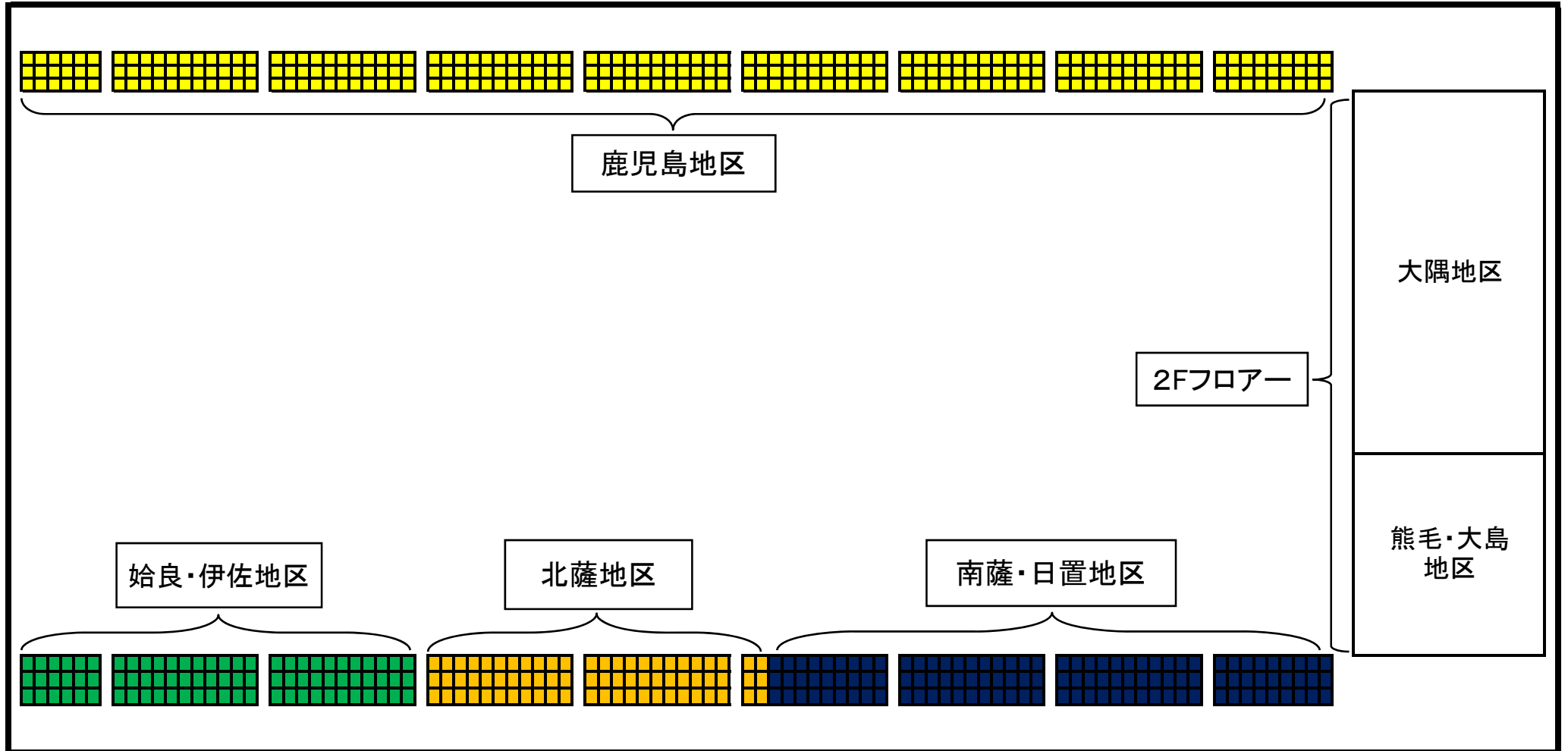
(オーダー)

	氏名	選手番号
複		
(1)		
複		
(2)		
単		
(1)		
単		
(2)		
単		
(3)		

※ 1回戦のオーダーは、監督会議の最初で回収します。
 選手番号については、当日の別紙資料を確認し、記入してください。
 また、当日にメンバーを変更した場合は、変更した選手の元の番号を使用してください。
 網掛け部分に不備があれば受け付けられません。

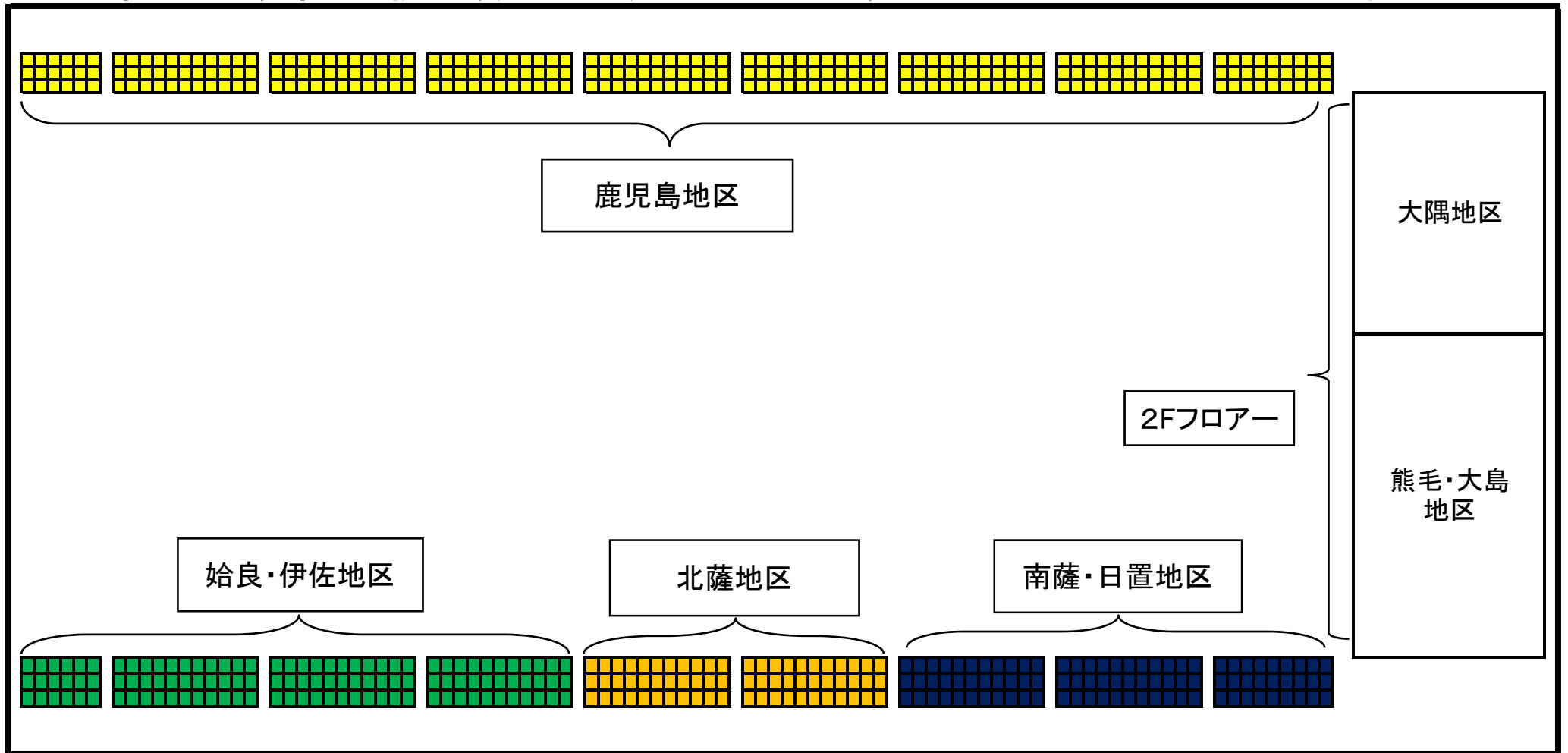
男子日程 座席の割り振り

各地区，各学校で競い合うのではなく，協力して座ってください。



女子日程 座席の割り振り

各地区，各学校で競い合うのではなく，協力して座ってください。



男子座席割り当て

No.	チーム名	地区	引率数
1	開陽	A	9
2	ラ・サール	A	13
3	錦江湾	A	10
4	甲南	A	11
5	鹿児島玉龍	A	26
6	鹿児島工業	A	11
7	鹿児島高等特別支援	A	2
8	鹿児島実業	A	15
9	鹿児島商業	A	20
10	鹿児島情報	A	11
11	鹿児島中央	A	12
12	鹿児島南	A	19
13	松陽	A	19
14	樟南	A	8
15	鶴丸	A	15
16	明桜館	A	14
17	鹿児島	A	7
18	武岡台	A	18
19	穎娃	B	8
20	加世田	B	6
21	加世田常潤	B	6
22	薩南工業	B	16
23	指宿	B	4
24	指宿商業	B	7
25	鹿児島水産	B	10
26	川辺	B	9
27	鳳凰	B	8
28	市来農芸	C	11
29	伊集院	C	14
30	神村学園	C	4
31	吹上	C	10
32	薩摩中央	D	6
33	出水工業	D	12
34	出水	D	12
35	出水商業	D	6
36	川薩清修館	D	4
37	川内	D	10
38	川内商工	D	8
39	鶴翔	D	3
40	伊佐農林	E	6
41	加治木工業	E	16
42	加治木	E	15
43	蒲生	E	6
44	国分	E	8
45	鹿児島高専	E	8
46	大口	E	14
47	隼人工業	E	4
48	霧島	E	4
49	串良商業	F	8
50	志布志	F	9
51	鹿屋工業	F	35
52	鹿屋	F	10
53	鹿屋中央	F	7
54	曾於	F	9
55	南大隅	F	8
56	屋久島	G	5
57	種子島	G	4
58	種子島中央	G	10
59	奄美	H	6
60	沖永良部	H	1
61	大島高校	H	6
62	大島北	H	3
63	与論	H	10
合計			626

女子座席割り当て

No.	チーム名	地区	引率数
1	開陽	A	3
2	錦江湾	A	11
3	甲南	A	10
4	志學館	A	3
5	鹿児島玉龍	A	15
6	鹿児島工業	A	2
7	鹿児島実業	A	14
8	鹿児島純心女子	A	10
9	鹿児島女子	A	12
10	鹿児島情報	A	5
11	鹿児島中央	A	14
12	鹿児島東	A	5
13	鹿児島南	A	24
14	松陽	A	11
15	樟南	A	6
16	鶴丸	A	9
17	明桜館	A	13
18	鹿児島	A	7
19	武岡台	A	17
20	穎娃	B	2
21	加世田	B	8
22	加世田常潤	B	2
23	薩南工業	B	5
24	指宿	B	3
25	指宿商業	B	11
26	鹿児島水産	B	1
27	川辺	B	7
28	鳳凰	B	8
29	枕崎	B	6
30	市来農芸	C	3
31	伊集院	C	14
32	串木野	C	9
33	神村学園	C	4
34	吹上	C	6
35	薩摩中央	D	8
36	出水	D	12
37	出水商業	D	5
38	出水中央	D	6
39	川内	D	10
40	川内商工	D	8
41	鶴翔	D	2
42	野田女子	D	9
43	国分中央	E	34
44	伊佐農林	E	5
45	加治木工業	E	5
46	加治木	E	13
47	蒲生	E	8
48	国分	E	12
49	大口	E	13
50	大口明光学園	E	5
51	隼人工業	E	3
52	福山	E	6
53	霧島	E	4
54	串良商業	F	6
55	志布志	F	7
56	鹿屋	F	12
57	鹿屋女子	F	11
58	鹿屋中央	F	8
59	尚志館	F	7
60	曾於	F	6
61	南大隅	F	3
62	屋久島	G	6
63	種子島	G	8
64	種子島中央	G	9
65	奄美	H	10
66	沖永良部	H	10
67	喜界	H	11
68	大島高校	H	8
69	大島北	H	4
70	与論	H	8
合計			582