

団体予選成績一覧表 男子の部

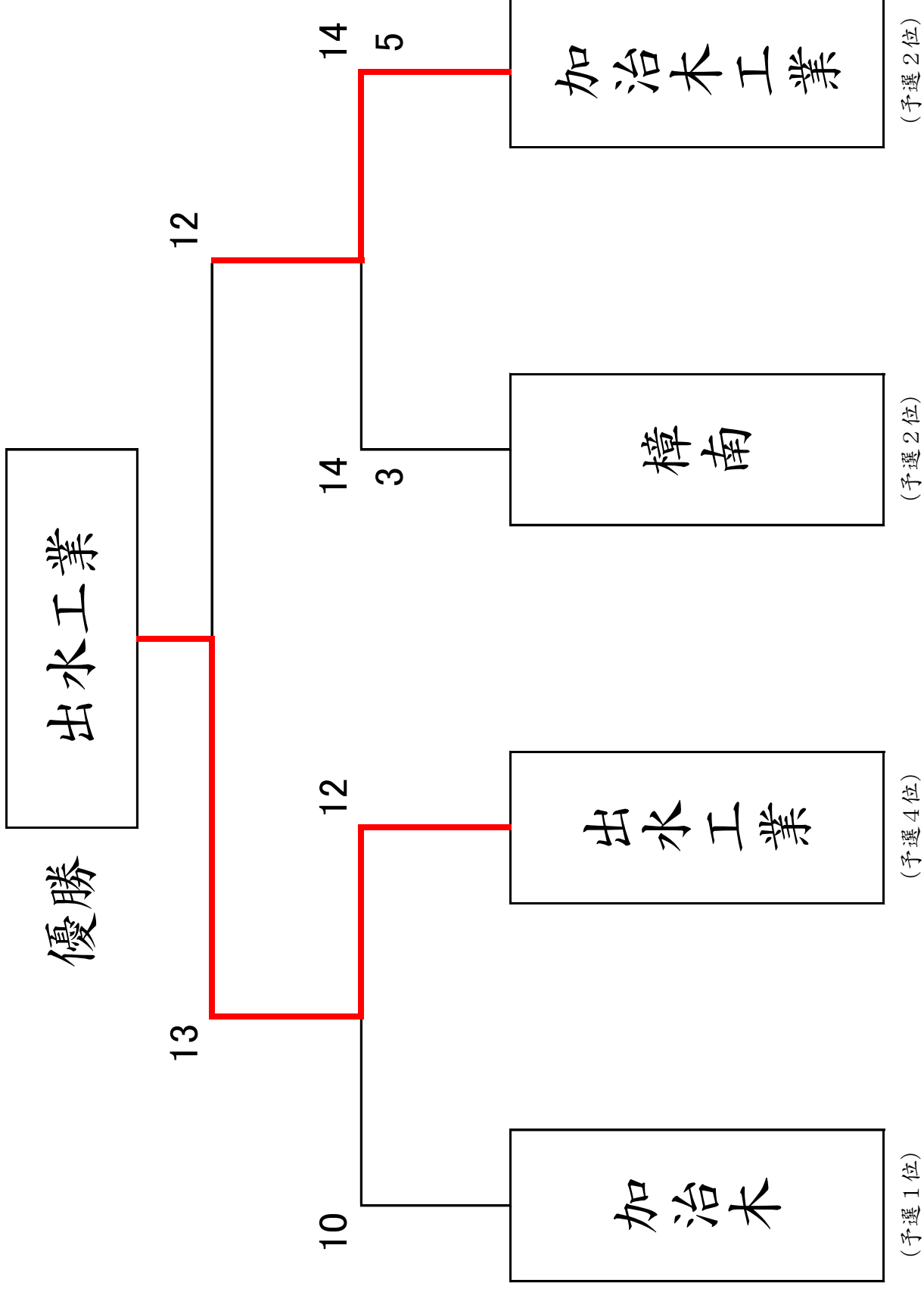
平成29年10月8日(日)

立番	学校名	1回戦	2回戦	計	順位
20	加 治 木	14	12	26	1
8	加 治 木 工 業	12	12	24	2
22	樟 南	12	12	24	2
25	出 水 工 業	11	12	23	4
1	鹿 児 島 南	9	13	22	5
39	鹿 児 島 工 業	10	12	22	5
6	鹿 児 島 水 産	11	10	21	7
15	国 分	10	9	19	8
18	鹿 児 島 実 業	11	8	19	8
24	鹿 児 島	8	11	19	8
41	武 岡 台	12	7	19	8
4	隼 人 工 業	8	10	18	11
27	伊 集 院	8	10	18	11
9	奄 美	8	8	16	13
13	鹿 児 島 玉 龍	9	7	16	13
30	指 宿	11	5	16	13
40	鹿 児 島 商 業	8	8	16	14
5	鹿 児 島 中 央	9	6	15	17
2	甲 南	5	9	14	18
36	大 島	7	7	14	19
11	松 陽	6	7	13	20
23	鹿 屋 工 業	7	6	13	20
3	鹿 屋	9	3	12	22
33	鶴 丸	5	7	12	22
35	楠 隼	4	8	12	22
37	志 布 志	6	6	12	23
19	鹿 児 島 情 報	5	6	11	27
28	錦 江 湾	3	8	11	27
32	加 世 田	9	2	11	27
38	種 子 島 中 央	7	4	11	27
31	ラ・サール	6	4	10	31
7	川 内	6	3	9	32
10	鹿 児 島 工 業 高 等 専 門 学 校	4	5	9	32
14	種 子 島	6	3	9	32
12	川 内 商 工	5	3	8	35
26	鹿 児 島 東	4	3	7	36
29	徳 之 島	3	4	7	36
34	鶴 翔	1	4	5	38

※決勝トーナメント進出校

予選順位	立番	学校名
1	20	加治木
2	8	加治木工業
2	22	樟南
4	25	出水工業

男子団体 決勝トーナメント戦



※個人競射成績一覧表

男子の部

立番	学校 監 督 名	学 校 名	立 順	選 手 名	学 年	一回戦		二回戦		計	個人順位	競 射								順位			
												①	②	③	④	⑤	⑥	⑦	⑧				
1	20	加治木	7	吉村 優斗	2			4		8	1											1	
2	4	隼人工業	5	岩 澤 豪	2			4		7	2												
3	6	鹿兒島水産	2	鳥 越 和 正	2			4		7	2												
4	20	加治木	4	瀬戸内 優斗	1			4		7	2												
5	25	出水工業	1	松 下 雄 磨	2			4		7	2												
6	45	出水	2	五反田 慎之介	1			3		7	2												

2・3位決定戦は遠近法による。

平成30年度 鹿児島県高等学校新人体育大会第60回鹿児島県弓道競技大会

成 績 記 録

男 子 の 部

団 体

※	学校名		備 考
優 勝	出水工業	高等学校	九州新人大会出場推薦
準優勝	加治木工業	高等学校	九州新人大会出場推薦
3 位	樟南	高等学校	九州新人大会出場推薦
4 位	加治木	高等学校	
5 位		高等学校	
6 位		高等学校	
7 位		高等学校	
8 位		高等学校	

平成30年度 九州新人大会は宮崎県都城市 上位3校

個 人

※	選 手 名	学校名	的中数	備 考
			(各自8射)	
優 勝	吉 村 優 斗	加治木 高等学校	8 中	九州新人大会出場推薦
準優勝	松 下 雄 磨	出水工業 高等学校	7 中	九州新人大会出場推薦
3 位	瀬戸内 優 斗	加治木 高等学校	7 中	九州新人大会出場推薦
		高等学校	中	
		高等学校	中	
		高等学校	中	
		高等学校	中	
		高等学校	中	

平成30年度 九州新人大会は宮崎県都城市 上位3名