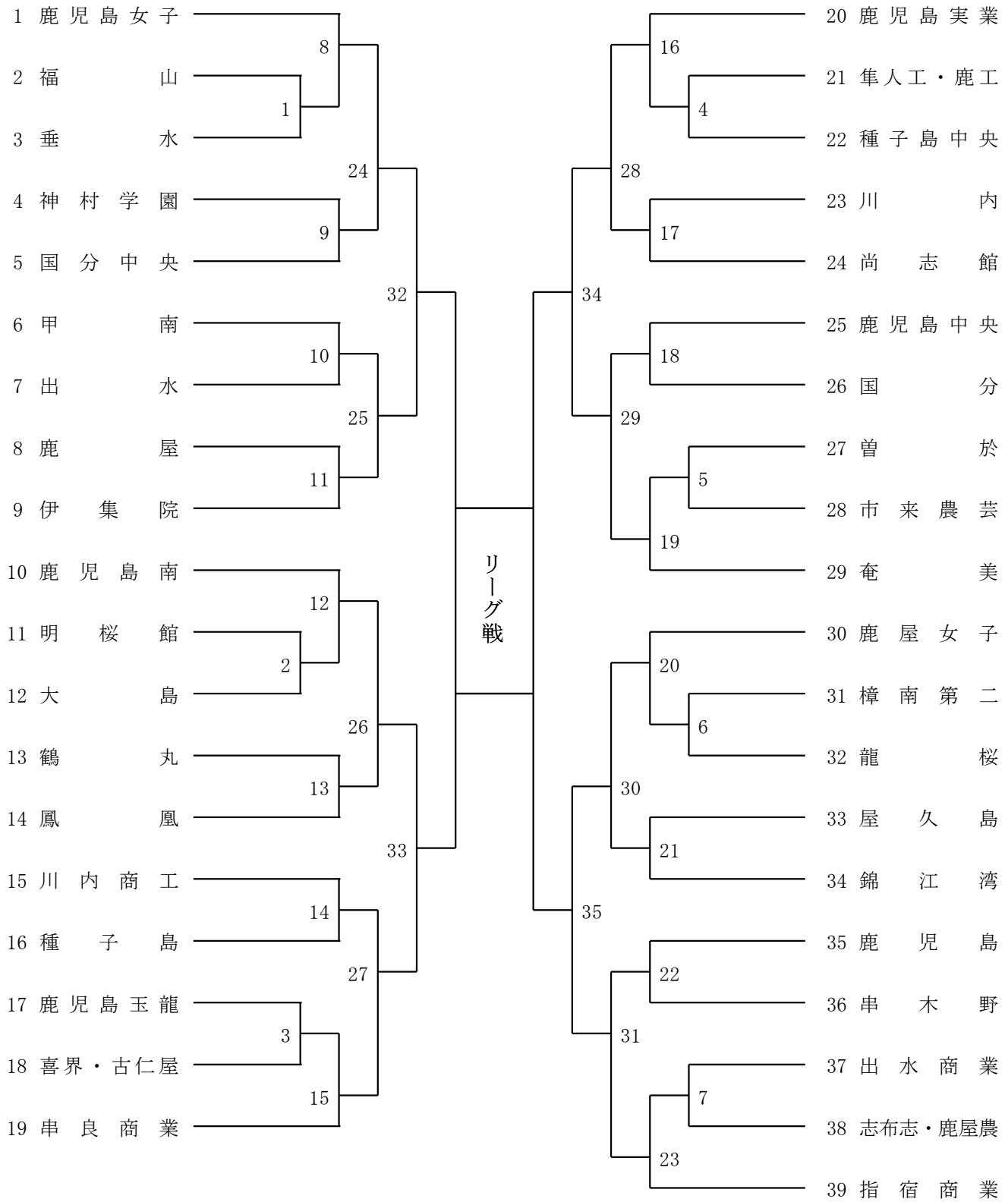
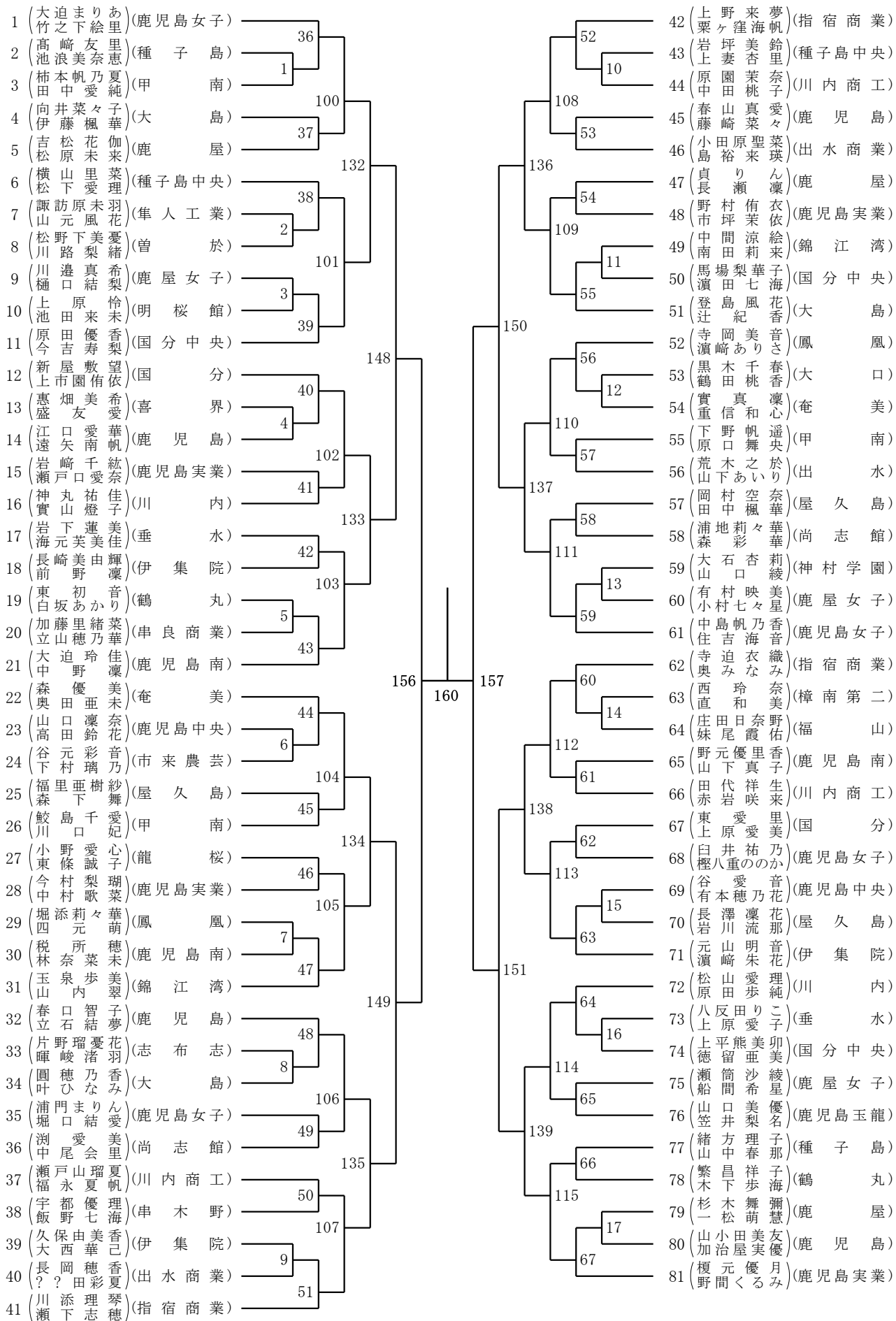


2018年度 新人戦 女子団体：ソフトテニス



第1ブロック

第2ブロック



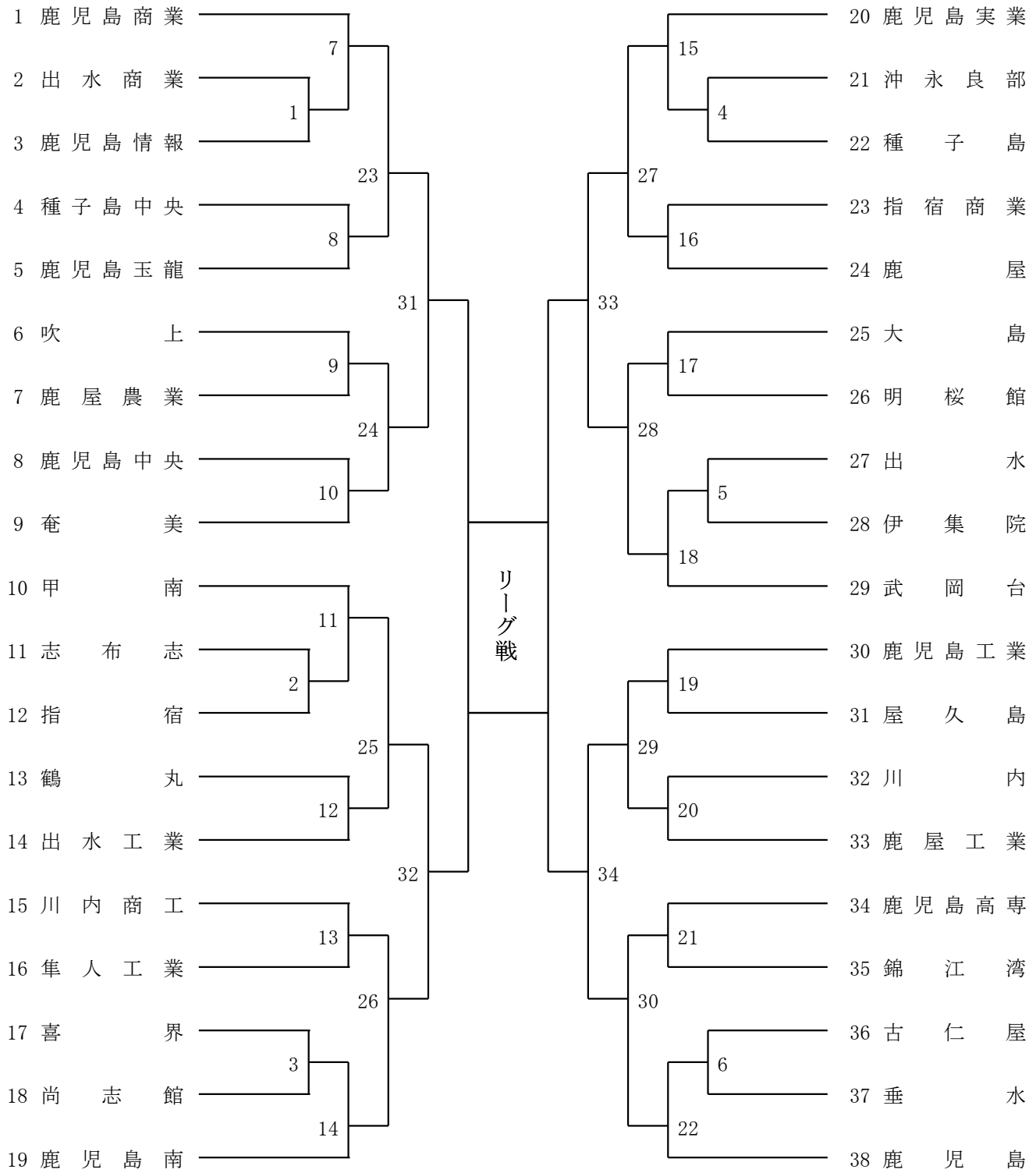
第3ブロック

| | | |
|-----|---------------|----|
| 82 | 川井田敬可(鹿児島女子) | |
| 83 | 福岡屋奈月(国分) | 68 |
| 84 | 種子田理乃(尚志館) | 18 |
| 85 | 須尻無瀬(国分中央) | 69 |
| 86 | 廣津梨里香(鶴丸) | |
| 87 | 新納美妃(鹿児島実業) | 70 |
| 88 | 竹上沢村も優(鹿児島玉龍) | 19 |
| 89 | 有日馬高春(川内商工) | |
| 90 | 福霜田ご(鳳凰) | 20 |
| 91 | 生坂元歩(出水商業) | 71 |
| 92 | 山宮脇鈴乃(鹿屋) | |
| 93 | 本小林優奈(串良商業) | 72 |
| 94 | 静岡田夏奈(古仁屋) | 21 |
| 95 | 宮本香緒理(種子島) | |
| 96 | 富内菜々美(鹿児島) | 73 |
| 97 | 松田夏琳(大島) | |
| 98 | 中松馬下花(伊集院) | 74 |
| 99 | 有塩園水咲(川内) | 74 |
| 100 | 井松之上桃香(明桜館) | 22 |
| 101 | 大豊島明莉(奄美) | 75 |
| 102 | 南原垂夏帆(指宿商業) | |
| 103 | 寺豊巻乃佳里(指宿商業) | 76 |
| 104 | 小森敷ゆあ(龍桜) | 23 |
| 105 | 清川水萌夏樹(曾於) | |
| 106 | 川有崎清花(鹿児島) | 77 |
| 107 | 前田芽依(国分) | |
| 108 | 福宮重尾(鹿児島実業) | 78 |
| 109 | 原倉園千桜(鹿屋女子) | 78 |
| 110 | 内福岡日香里(錦江湾) | 24 |
| 111 | 西岸迫上奈梨(伊集院) | 79 |
| 112 | 松元山有未(鹿児島中央) | |
| 113 | 寺財田伊織(屋久島) | 80 |
| 114 | 豊仲志凛(樟南第二) | 25 |
| 115 | 大久保千々夏(鹿屋) | 25 |
| 116 | 小井窪上七花(鹿児島女子) | 81 |
| 117 | 鎌高橋菜々(種子島中央) | 81 |
| 118 | 谷山口真奈(神村学園) | 82 |
| 119 | 狩石神季(甲南) | 82 |
| 120 | 松出水唯梨(国分中央) | 26 |
| 121 | 岩岩切優海(大島) | 83 |
| 122 | 平西野美蘭(鹿児島南) | |

第4ブロック

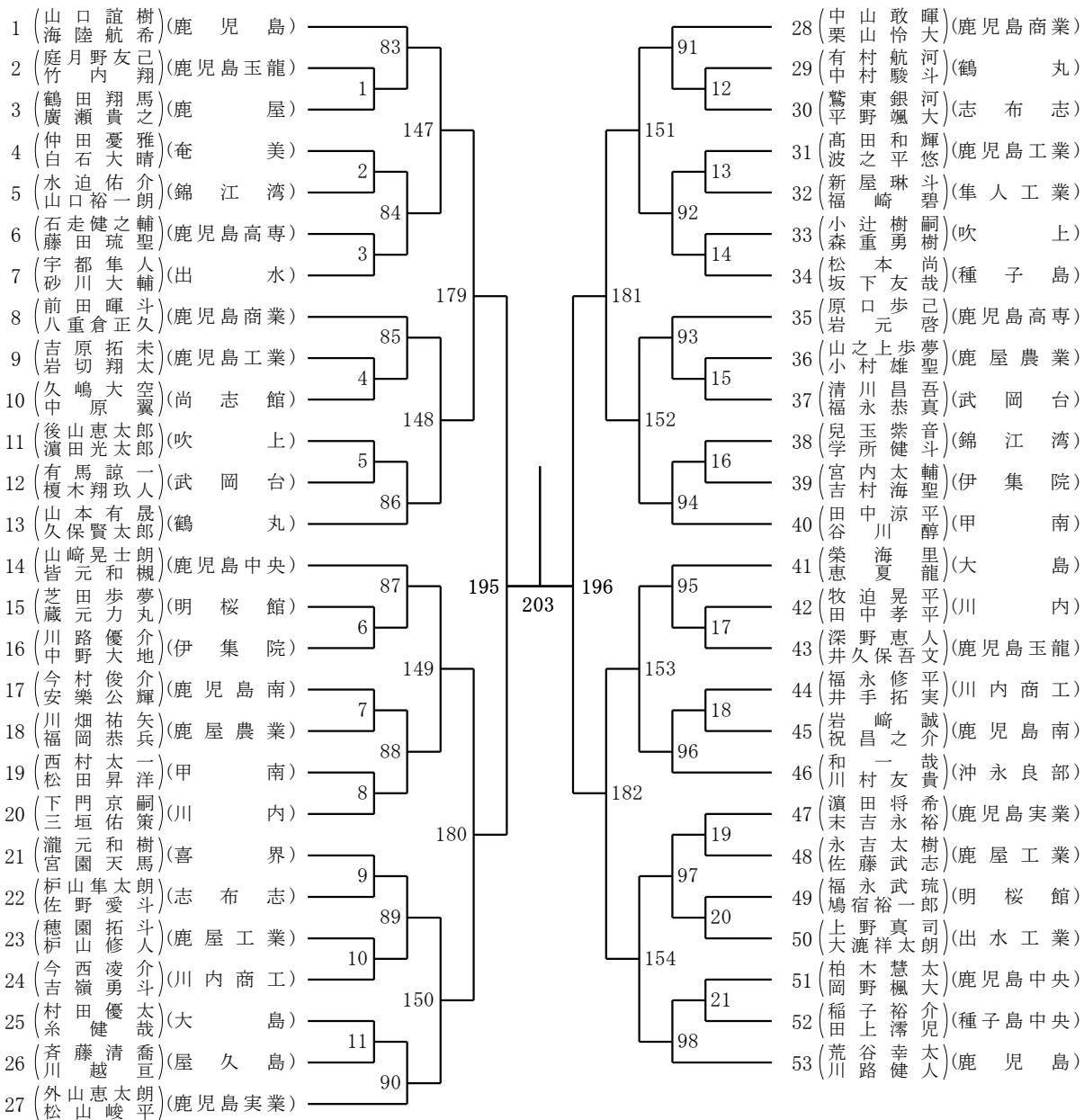
| | | |
|-----|----------------|----|
| 123 | 鈴木愛美(鹿児島南) | |
| 124 | 森原心美(屋久島) | 84 |
| 125 | 山下美露(川内) | 27 |
| 126 | 山石塚る夏(奄美) | |
| 127 | 福若松なつ(国分) | 85 |
| 128 | 前岩田坪心(種子島中央) | |
| 129 | 福西山百香里(大島) | 86 |
| 130 | 西美美(伊集院) | 28 |
| 131 | 德上永山朱遥(鹿屋) | |
| 132 | 荒平木田美彩(出水商業) | 87 |
| 133 | 内山下村下咲美(鹿屋女子) | |
| 134 | 新中川玉利(国分中央) | 88 |
| 135 | 四月元田乙彩(鹿児島実業) | 29 |
| 136 | 田中帆乃佳音(垂水) | |
| 137 | 吉前原田香空(鹿児島女子) | 89 |
| 138 | 小福留彩捺未岐(曾於) | |
| 139 | 向角江亜理衣那(鳳凰) | 90 |
| 140 | 大貴野島湖彩(鹿児島) | |
| 141 | 寺大迫瀬山伊月(甲南) | 91 |
| 142 | 崎三宅田宅伊優(鹿児島女子) | |
| 143 | 雨萬前田知莉(鹿児島玉龍) | 92 |
| 144 | 前有畑村愛梨沙惠(串木野) | 31 |
| 145 | 松加藤梨花(伊集院) | |
| 146 | 亀井帆美(国分中央) | 93 |
| 147 | 大村蒲倉愛谷奈百(指宿商業) | |
| 148 | 岩徳倉重瑞心(甲南) | 94 |
| 149 | 寺徳永よし(屋久島) | |
| 150 | 肥後ひまり(鹿児島南) | 95 |
| 151 | 里平の里か奈(川内商工) | |
| 152 | 大野結菜(尚志館) | |
| 153 | 二宮内枝真奈(市来農芸) | 96 |
| 154 | 満中森(福山) | |
| 155 | 松徳山丸莉雅子(龍桜) | 97 |
| 156 | 小橋ノ口園真(鹿児島工業) | 34 |
| 157 | 南竹山真理(川内) | |
| 158 | 辻柿木来理伽子(鹿児島) | |
| 159 | 中山崎下愛美海紅(種子島) | 98 |
| 160 | 小池嶋奈々(鳳凰) | |
| 161 | 德永璃音(錦江湾) | |
| 162 | 岩上地美幸(鹿児島実業) | |
| 163 | 村上和美奈緑(鹿児島実業) | |

2018年度 新人戦 男子団体：ソフトテニス



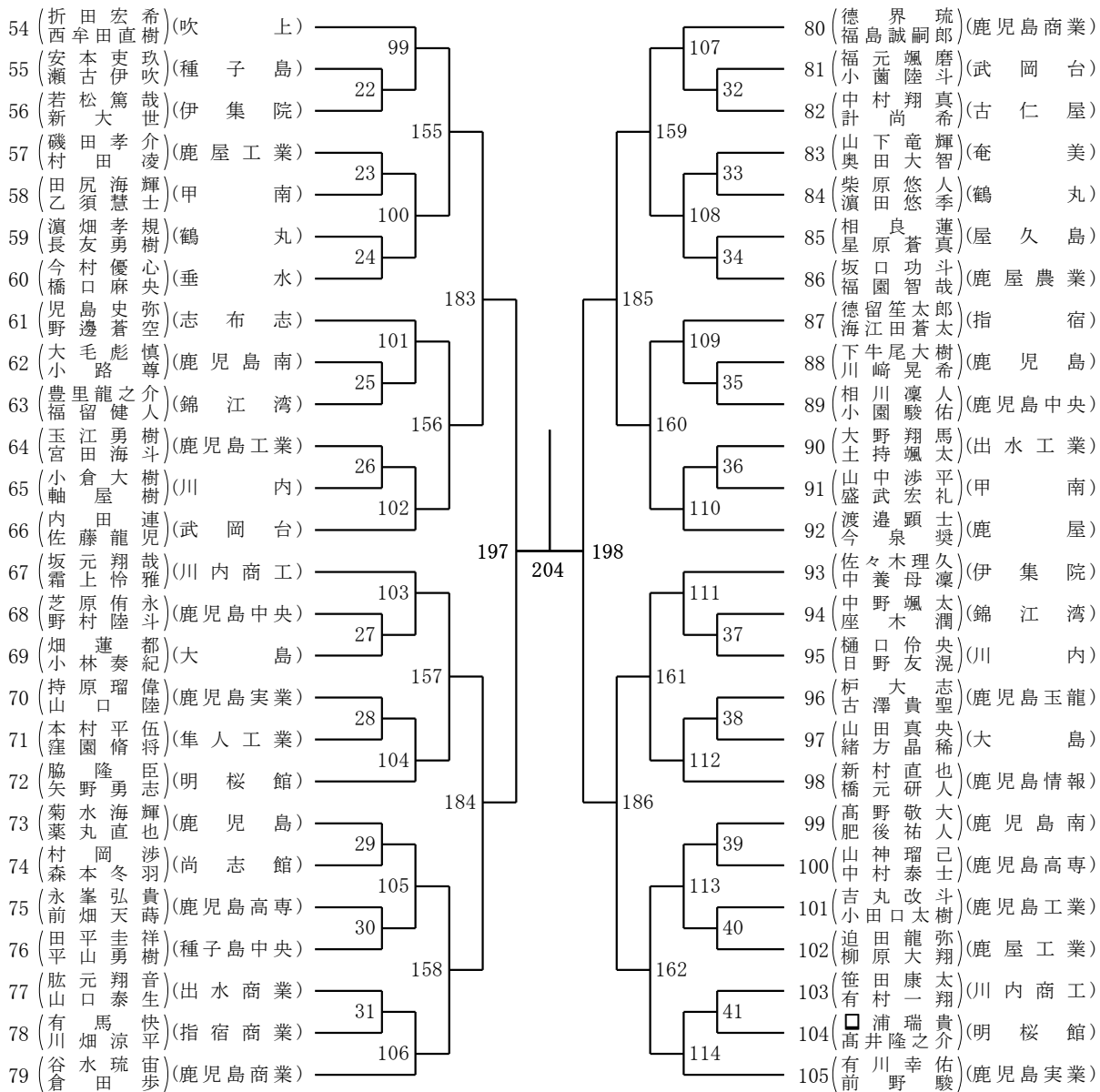
第1ブロック

第2ブロック



第3ブロック

第4ブロック



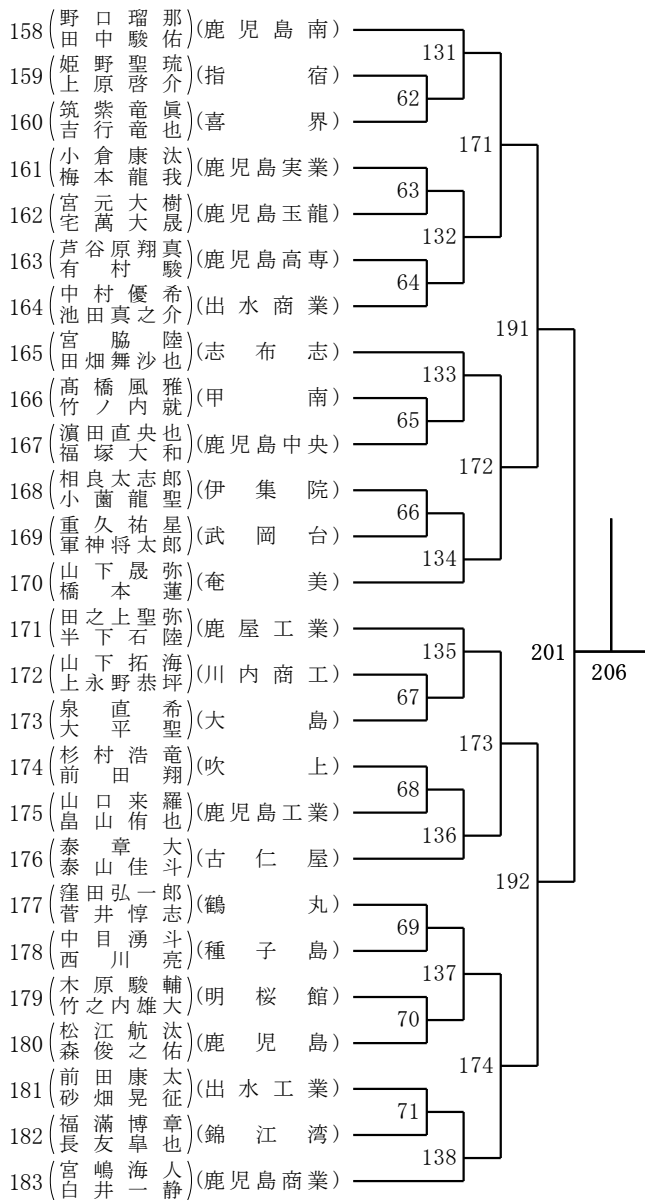
第5ブロック

| | | |
|-----|--------------|-----|
| 106 | 日高啓之(鹿児島) | |
| 107 | 砂森淳志(隼人工業) | 115 |
| 108 | 藏原元洗(垂水) | 42 |
| 109 | 山崎壮竜(鹿児島南) | 163 |
| 110 | 深川床玲鳳(大島) | 43 |
| 111 | 上内村良太(鹿児島工業) | 116 |
| 112 | 奥榮田智之(神村学園) | 44 |
| 113 | 武櫻井泰成(甲南) | 187 |
| 114 | 西貴島秀祐(鹿屋農業) | 117 |
| 115 | 松下吉皓(鹿児島中央) | 45 |
| 116 | 住原中颯(明桜館) | 164 |
| 117 | 前竹山下愛斗(志布志) | 46 |
| 118 | 澤田流斗(鹿児島高専) | 118 |
| 119 | 福添園悠樹(鹿児島玉龍) | 199 |
| 120 | 福森元吉(鹿児島実業) | 119 |
| 121 | 木阿久根大輝(伊集院) | 47 |
| 122 | 満富啓和(錦江湾) | 165 |
| 123 | 立石英士(鹿屋工業) | 48 |
| 124 | 草野晃也(武岡台) | 120 |
| 125 | 宮丸山智也(指宿商業) | 188 |
| 126 | 鶴岩田晃雄(川内) | 49 |
| 127 | 梶永原野雄(川内商工) | 121 |
| 128 | 古横山下仁亮(鶴丸) | 50 |
| 129 | 山今村幸祐(沖永良部) | 166 |
| 130 | 石塚神田成一(吹上) | 51 |
| 131 | 濱木佐貫(鹿児島商業) | 122 |

第6ブロック

| | | |
|-----|-----|---------------|
| 123 | 132 | 内山村太陽(鹿児島商業) |
| 52 | 133 | 野村廉匡生(鹿児島高専) |
| 167 | 134 | 上村后宗太郎(奄美) |
| 53 | 135 | 肥元虎太郎(鹿児島南) |
| 124 | 136 | 竹池下上宗光吾潤(指宿) |
| 54 | 137 | 前川由大昇吾(甲南) |
| 189 | 138 | 馬越口敦矢(尚志館) |
| 125 | 139 | 湯高橋健斗(伊集院) |
| 55 | 140 | 小堂園直悠平(鹿児島中央) |
| 168 | 141 | 山狩中集信(明桜館) |
| 56 | 142 | 諏訪田康平(種子島) |
| 126 | 143 | 江妻信之介翔(鹿児島工業) |
| 190 | 144 | 原小路隼輔(鹿児島実業) |
| 127 | 145 | 八松日迫優太(出水工業) |
| 57 | 146 | 瀧宮上崎夏啓希(鹿屋) |
| 169 | 147 | 尾崎村斗悠(武岡台) |
| 58 | 148 | 古沖屋鋪雄(川内商工) |
| 128 | 149 | 下溜永池輝流斗(錦江湾) |
| 190 | 150 | 川崎原裕貴唯(屋久島) |
| 59 | 151 | 川豊松本拓愛(鹿屋工業) |
| 129 | 152 | 松崎村中充(鹿児島玉龍) |
| 60 | 153 | 時中村山駿汰(鶴丸) |
| 170 | 154 | 貞鷺見友口(大島) |
| 61 | 155 | 長谷友田翔也(川内) |
| 130 | 156 | 富永有西拓誠(鹿屋農業) |
| | 157 | 仮屋齒口誠也(吹上) |

第7ブロック



第8ブロック

