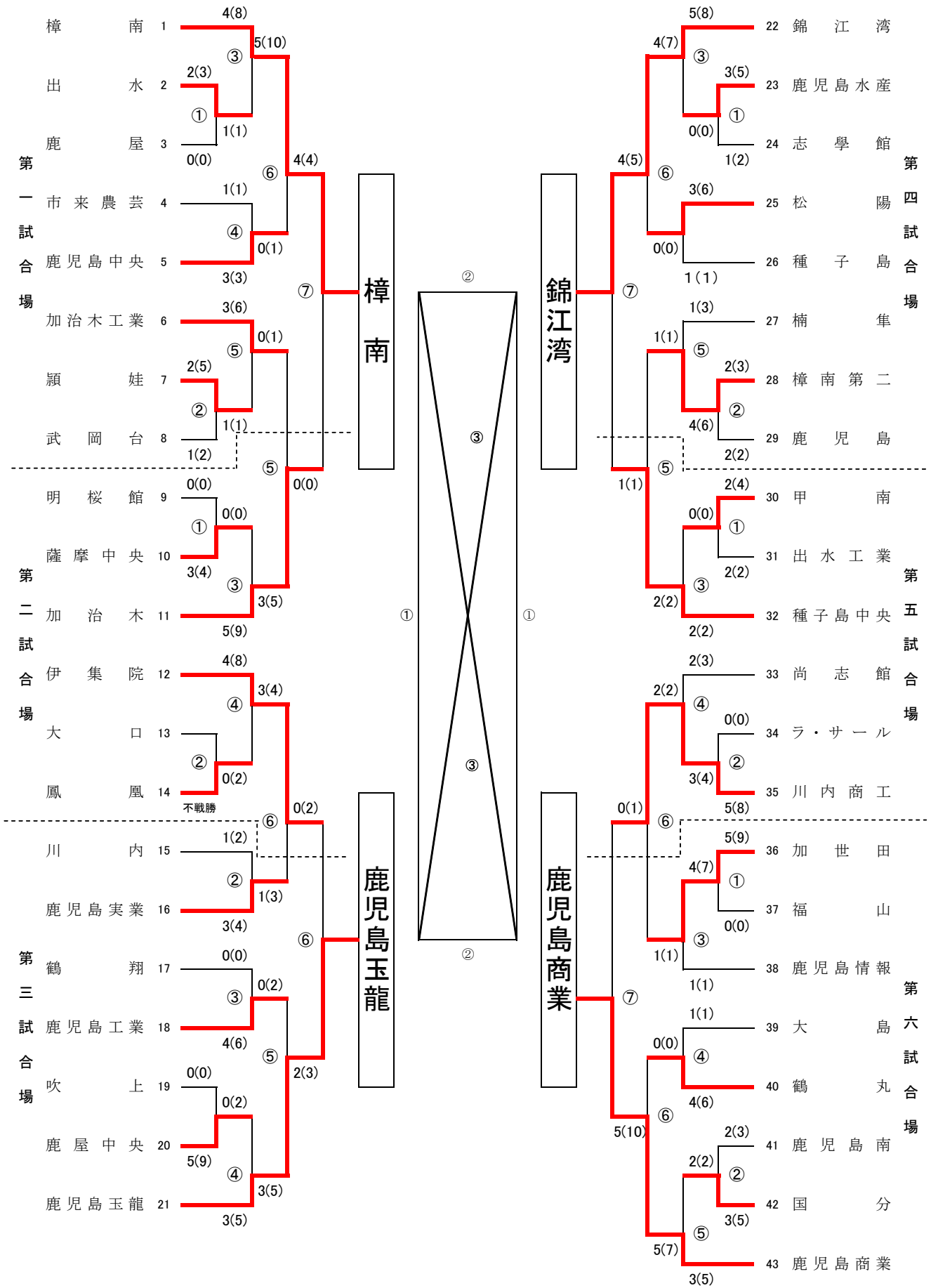
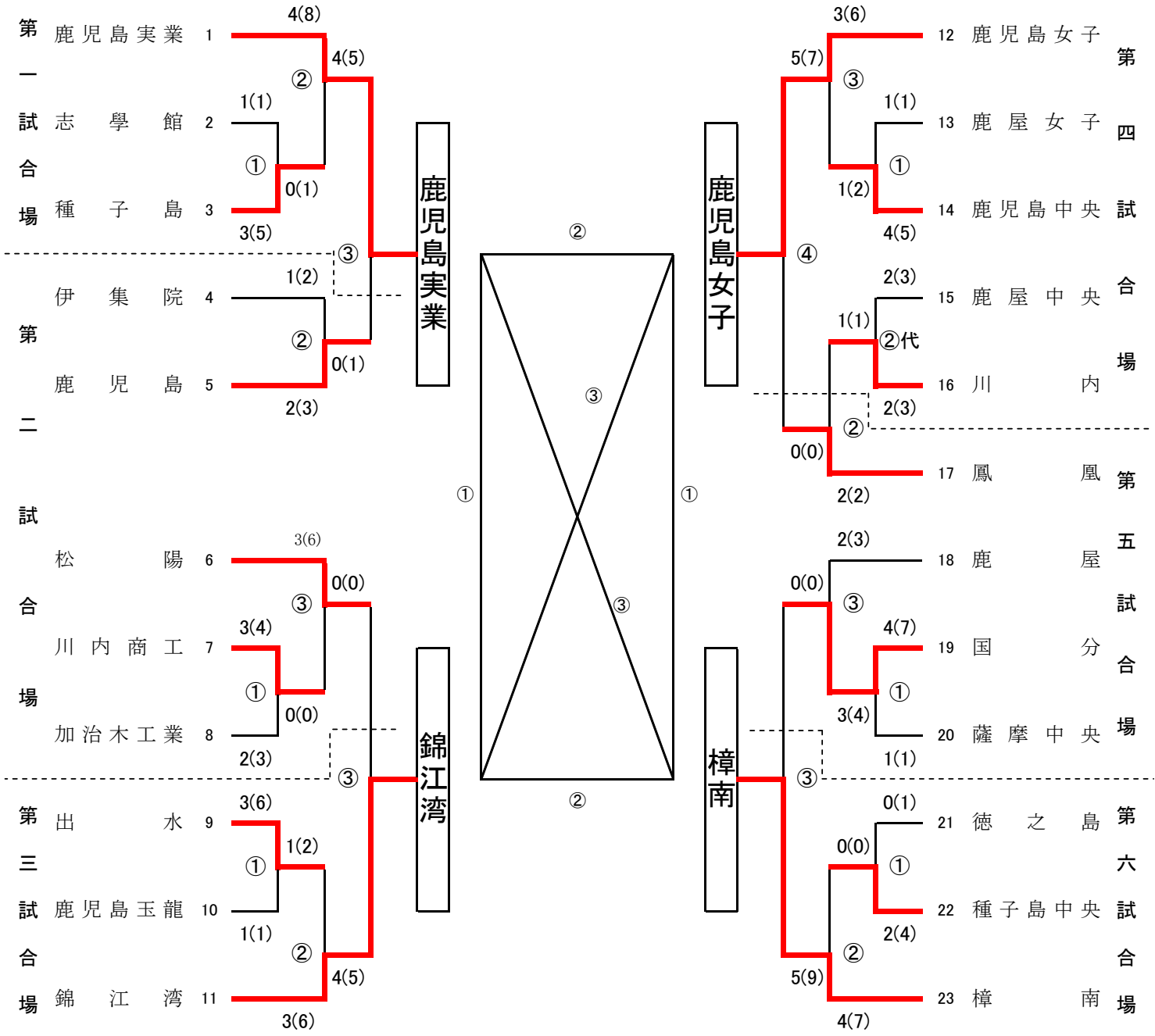


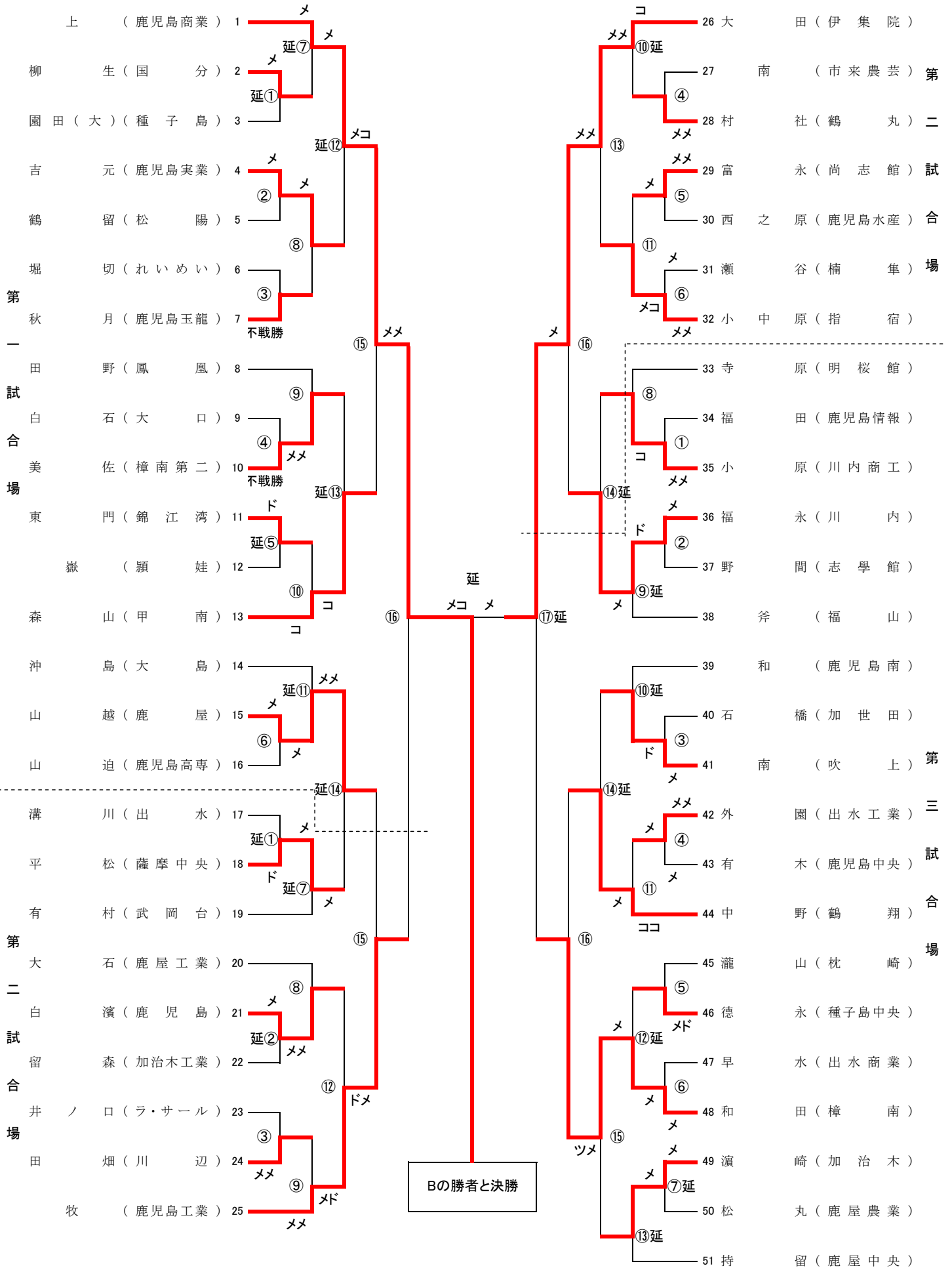
【男子団体の部 43校】



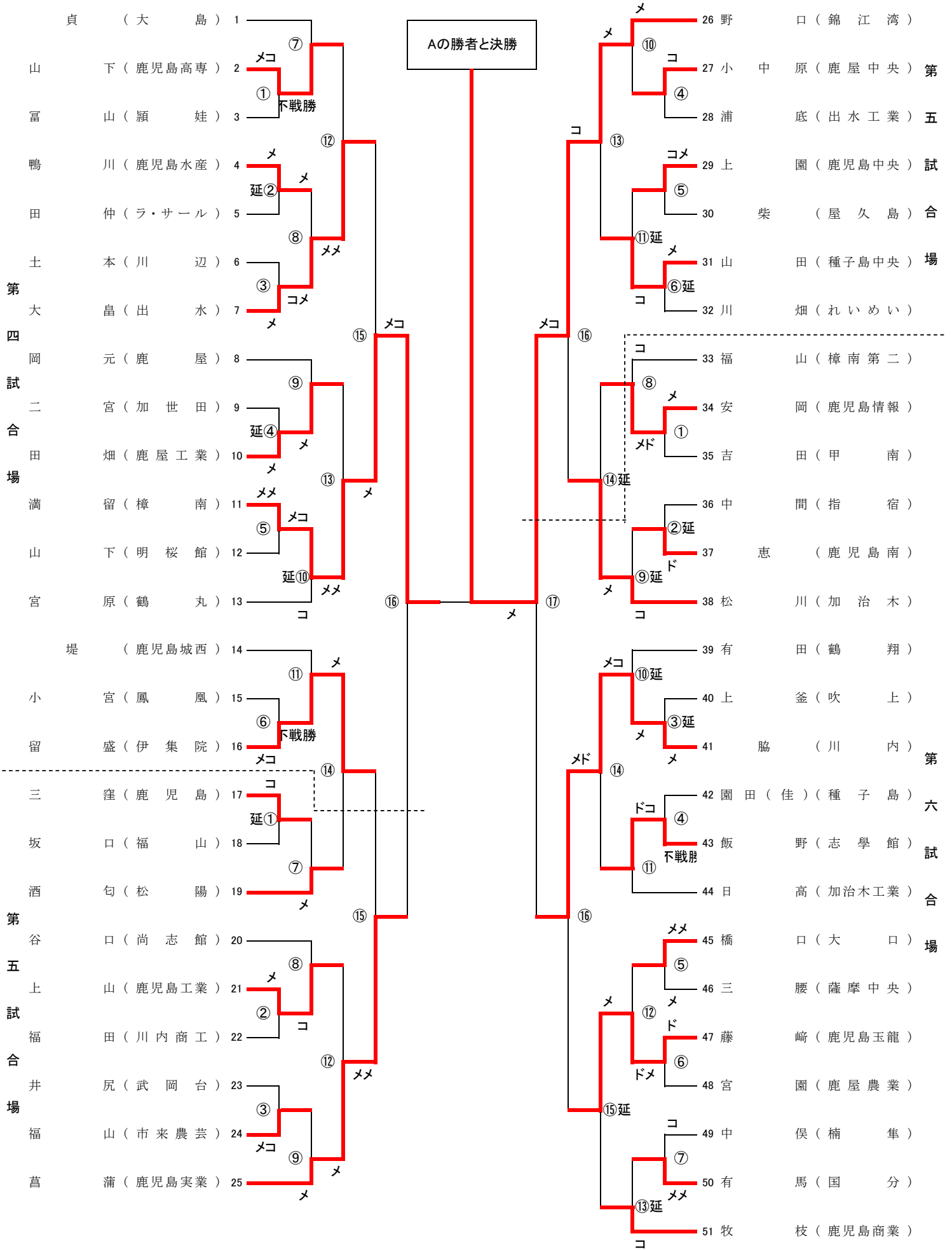
【女子団体の部 23校】



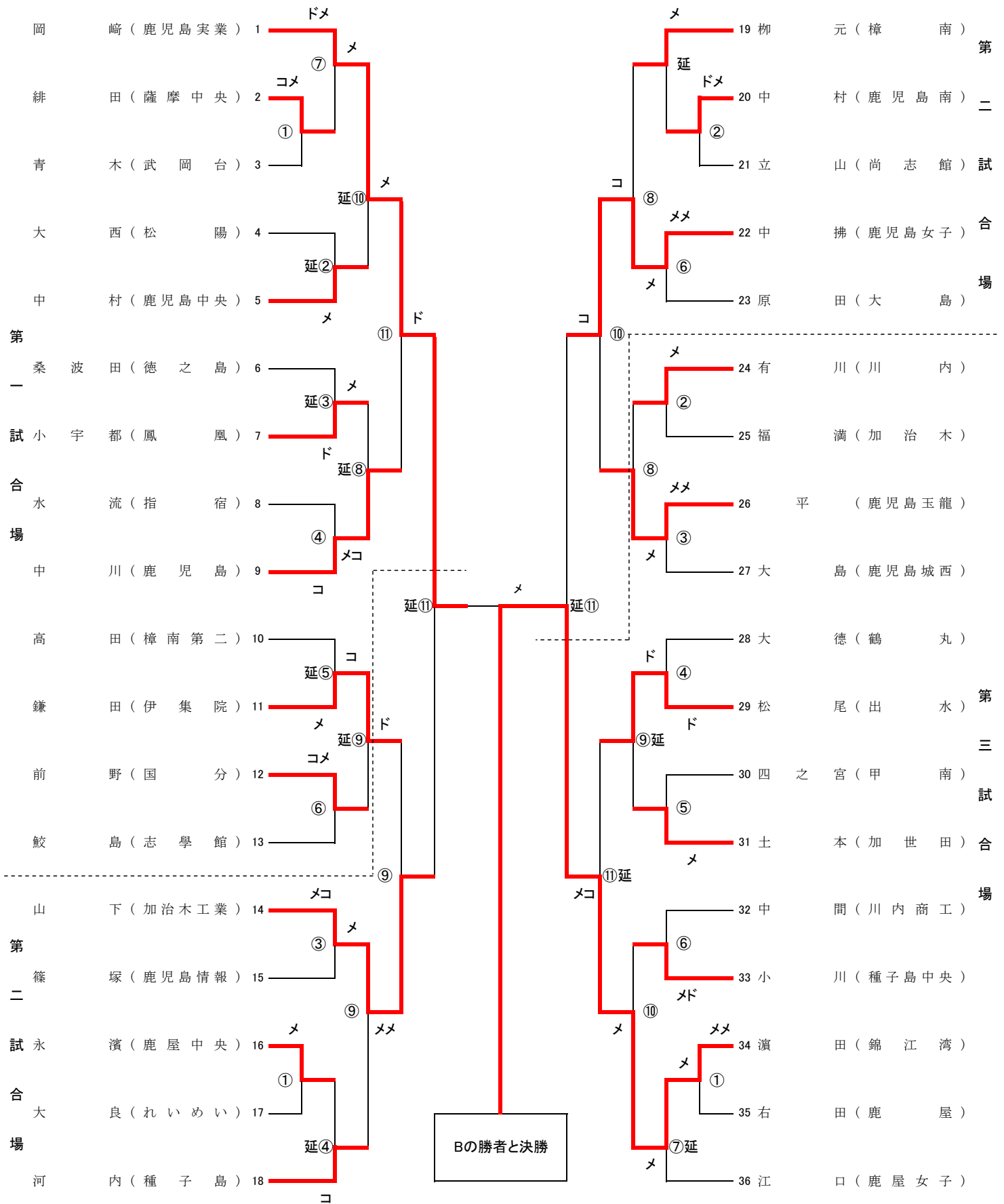
【男子個人の部 A 51人】



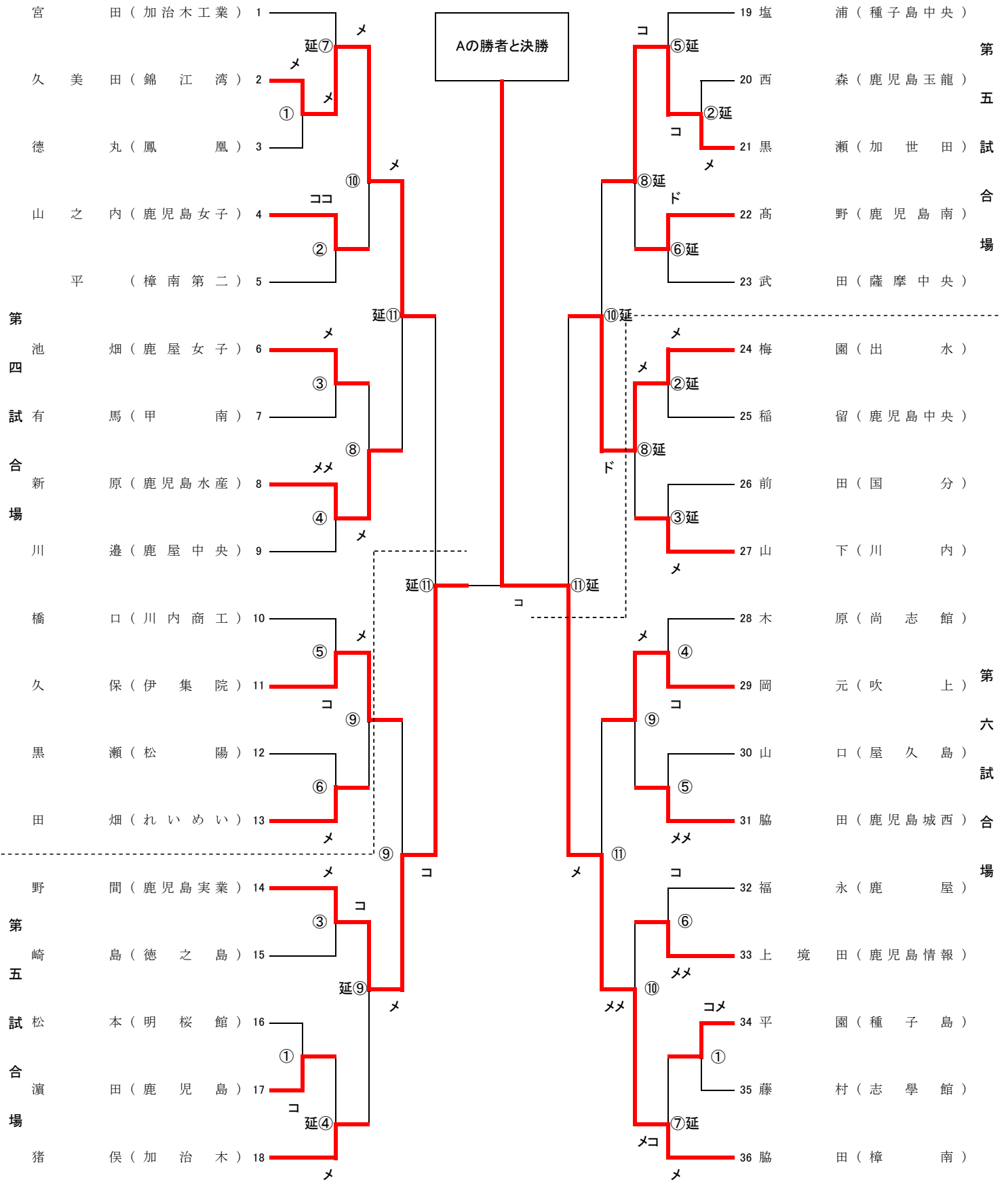
【男子個人の部 B 51人】



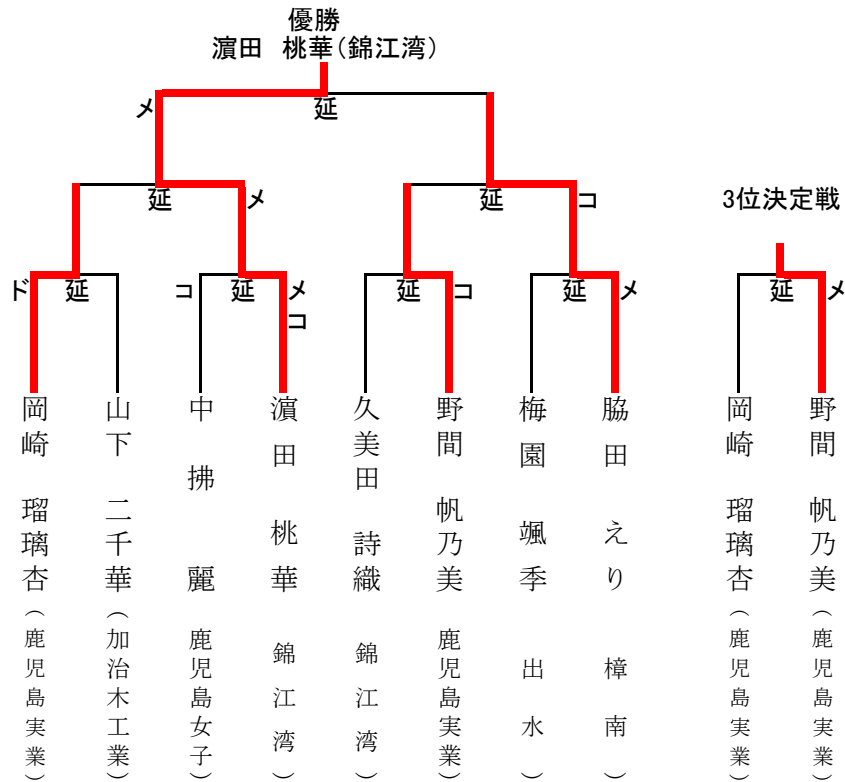
【女子個人の部 A 36人】



【女子個人の部 B 36人】



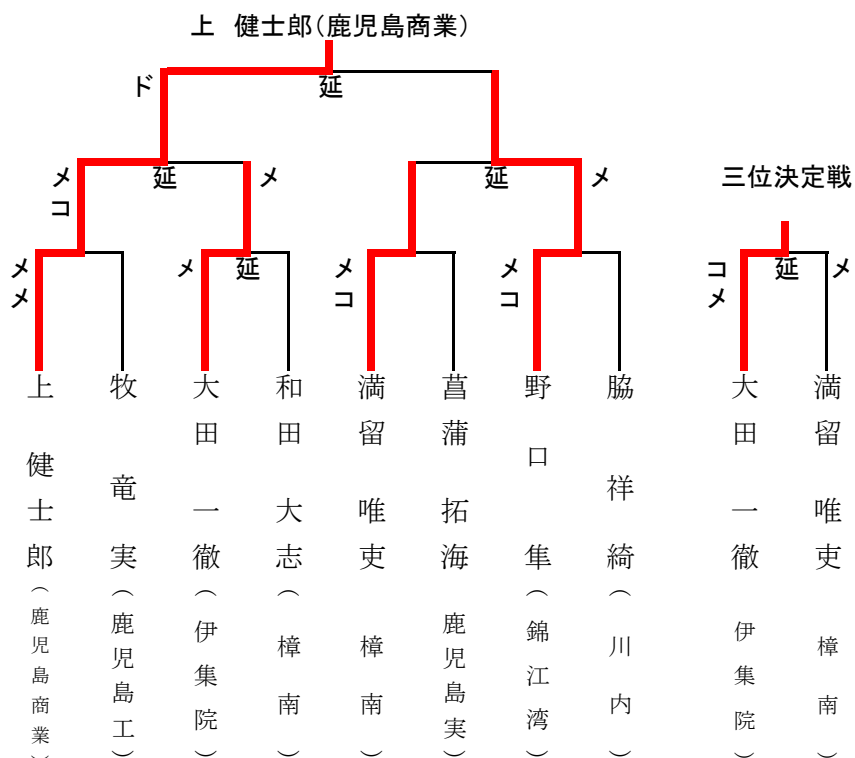
女子個人の部 ベスト8進出者結果



男子団体結果

優勝	鹿児島商業高等学校
2位	錦江湾高等学校
3位	樟南高等学校
4位	鹿児島玉龍高等学校
5位	川内商工高等学校
6位	種子島中央高等学校
7位	加治木高等学校
8位	伊集院高等学校

男子個人の部 ベスト8進出者結果



女子団体結果

優勝	樟南高等学校
2位	鹿児島実業高等学校
3位	錦江湾高等学校
4位	鹿児島女子高等学校
5位	国分高等学校
6位	鹿児島高等学校
7位	松陽高等学校
8位	鳳凰高等学校

第66回県高校総合体育大会剣道大会成績表

[男子団体決勝リーグ]

日時： 2018/6/8. 9

会場： 鹿児島県体育館

団体勝敗→

--	--

←取得本数
←勝者数

勝ち=○ (3点)
引き分け=□ (1点)
負け=△ (0点)

男子	樟南	鹿児島玉龍	錦江湾	鹿児島商業	勝数	負数	分数	勝ち点	勝者数	本取得	順位
樟南		○ $\frac{4}{2}$	△ $\frac{1}{1}$	△ $\frac{3}{2}$	1	2	0	3	5	8	3
鹿児島玉龍	△ $\frac{3}{2}$		□ $\frac{2}{2}$	△ $\frac{2}{1}$	0	2	1	1	5	7	4
錦江湾	○ $\frac{4}{3}$	□ $\frac{2}{2}$		□ $\frac{3}{2}$	1	0	2	5	7	9	2
鹿児島商業	○ $\frac{4}{3}$	○ $\frac{6}{4}$	□ $\frac{3}{2}$		2	0	1	7	9	13	1

男子団体戦		男子個人戦		男子優秀選手	
優勝	鹿児島商業高等学校	優勝	かみ けんしろう (かごしましょうぎょう) 上 健士郎 (鹿児島商業)	1	やました かずま (かごしましょうぎょう) 山下 和真 (鹿児島商業)
2位	錦江湾高等学校	2位	のぐち はやと (きんこうわん) 野口 隼 (錦江湾)	2	じょうだい ななみ (きんこうわん) 上代 夏碧 (錦江湾)
3位	樟南高等学校	3位	おおた いってつ (いじゅういん) 大田 一徹 (伊集院)	3	みつ だめ ゆいり (しょうなん) 満留 唯吏 (樟南)
4位	鹿児島玉龍高等学校	4位	みつ だめ ゆいり (しょうなん) 満留 唯吏 (樟南)	4	ふじきま いっこう (かごしまぎょりゅう) 藤崎 一光 (鹿児島玉龍)
5位	川内商工高等学校	5位	たつみ かごしまこうぎょう 菟実 (鹿児島工業)	5	おおた いってつ (いじゅういん) 大田 一徹 (伊集院)
6位	種子島中央高等学校	6位	わき しょう き (せんだい) 脇 祥 綺 (川内)	6	わき しょう き (せんだい) 脇 祥 綺 (川内)
7位	加治木高等学校	7位	わだ たいし (しょうなん) 和田 大志 (樟南)	7	しょうぶ たくみ (かごしまじつぎょう) 菖蒲 拓海 (鹿児島実業)
8位	伊集院高等学校	8位	しょうぶ たくみ (かごしまじつぎょう) 菖蒲 拓海 (鹿児島実業)	8	たつみ かごしまこうぎょう 牧 菟実 (鹿児島工業)

第66回県高校総合体育大会剣道大会成績表

[女子団体決勝リーグ]

日時： 2018/6/8. 9

会場： 鹿児島県体育館

団体勝敗→

--

 ←取得本数
←勝者数

勝 ち=○ (3点)
引き分け=□ (1点)
負 け=△ (0点)

女子	鹿児島実業	錦江湾	鹿児島女子	樟南	勝数	負数	分数	勝ち点	勝者数	本取得	順位
鹿児島実業		△ $\frac{3}{1}$	○ $\frac{2}{2}$	○ $\frac{6}{3}$	2	1	0	6	6	11	2
錦江湾	○ $\frac{3}{2}$		○ $\frac{6}{4}$	△ $\frac{0}{0}$	2	1	0	6	6	9	3
鹿児島女子	△ $\frac{1}{1}$	△ $\frac{1}{1}$		△ $\frac{2}{1}$	0	3	0	0	3	4	4
樟南	△ $\frac{4}{2}$	○ $\frac{5}{3}$	○ $\frac{4}{4}$		2	1	0	6	9	13	1

女子団体戦		女子個人戦		女子優秀選手	
優勝	樟南高等学校	優勝	はまだもか (錦江湾)	1	はまだもか (錦江湾)
2位	鹿児島実業高等学校	2位	わきたえり (樟南)	2	わきたえり (樟南)
3位	錦江湾高等学校	3位	のまほのみ (鹿児島実業)	3	のまほのみ (鹿児島実業)
4位	鹿児島女子高等学校	4位	おかざりあ (鹿児島実業)	4	なかほらうら (鹿児島女子)
5位	国分高等学校	5位	なかほらうら (鹿児島女子)	5	うめぞのきつき (出水)
6位	鹿児島高等学校	6位	うめぞのきつき (出水)	6	たくみひかる (松陽)
7位	松陽高等学校	7位	くみたしおり (錦江湾)	7	なかがわかえ (鹿児島)
8位	鳳凰高等学校	8位	やましたにちか (加治木工業)	8	やましたにちか (加治木工業)

平成30年度 第66回 鹿児島県高等学校剣道大会 男子決勝リーグ

男子団体戦		決勝リーグ		決勝トーナメント				審判			記録		点検		点検		
6月8日		リーグ		準々決勝				主審			記録係		試合場主任		点検本部		
第1試合		第1試合		準決勝				先生			先生		先生		先生		
チーム名	順序	先鋒		次鋒		中堅		副将		大将		勝敗数	本数	勝敗	代表者戦		
赤	樟南 高等学校	勝敗	×		○		□		×		○		2	4	○	代表者	
		氏名	曲田		岩田		安藤		満留		和田					1	反
		取得部位	1 2 3 反1 2 3 4	メ	メ	メ	① 2 3 4	① 2 3 4	コ	コ	1 2 3 反1 2 3 4	1 2 3 反1 2 3 4				1	反
白	鹿児島玉龍 高等学校	勝敗	メ		① 2 3 4		コ		メ		コ		2	3	×	代表者	
		氏名	藤崎		名嘉		中條		内		秋月					1	反
		勝敗	○		×		□		○		×					1	反
延長回数	回数	分 秒		分 秒		分 秒		分 秒		分 秒		備考			分 秒		
試合時間	相殺	0回		0回		0回		0回		0回						0回	

平成30年度 第66回 鹿児島県高等学校剣道大会 男子決勝リーグ

男子団体戦		決勝リーグ		決勝トーナメント				審判			記録		点検		点検		
6月8日		リーグ		準々決勝				主審			記録係		試合場主任		点検本部		
第2試合		第1試合		準決勝				先生			先生		先生		先生		
チーム名	順序	先鋒		次鋒		中堅		副将		大将		勝敗数	本数	勝敗	代表者戦		
赤	錦江湾 高等学校	勝敗	□		○		×		○		×		2	3	□	代表者	
		氏名	東		上代		木場		野口		東門					1	反
		取得部位	1 2 3 反1 2 3 4	① 2 3 4	メ	メ	① 2 3 4	① 2 3 4	コ	コ	1 2 3 反1 2 3 4	1 2 3 反1 2 3 4				1	反
白	鹿児島商業 高等学校	勝敗	1 2 3 反1 2 3 4		メ		コ		コ		コ		2	3	□	代表者	
		氏名	上		上鶴		山下		富山		牧枝					1	反
		勝敗	□		×		○		×		○					1	反
延長回数	回数	分 秒		分 秒		分 秒		分 秒		分 秒		備考			分 秒		
試合時間	相殺	0回		0回		0回		0回		0回						0回	

平成30年度 第66回 鹿児島県高等学校剣道大会 男子決勝リーグ

男子団体戦		決勝リーグ		決勝トーナメント												記録		点検		点検				
6月8日		リーグ		準々決勝				準決勝				決勝				記録係		試合場主任		点検本部				
第1試合場		第2試合場		先生				先生				先生				勝敗数		本数		勝敗		代表者戦		
チーム名	順序	先鋒	次鋒	中堅				副将				大将				勝敗数	本数	勝敗	代表者					
赤	樟南 高等学校	勝敗	○	×	×	□	×													1	1	×	代表者	
		氏名	曲田	岩田	安藤	満留	和田																1	反1
		取得部位	メ																				1	反1
白	錦江湾 高等学校	勝敗	×	○	○	□	○													3	4	○	代表者	
		氏名	東	上代	下出	野口	東門																1	反1
		取得部位		メ	ド	メ	①																1	反1
延長回数	回	回	回	回	回	回	回	回	回	回	回	回	回	回	回	備考			分	秒				
試合時間	分	秒	分	秒	分	秒	分	秒	分	秒	分	秒	分	秒	分	秒			分	秒				
相殺	0回	0回	0回	0回	0回	0回	0回	0回	0回	0回	0回	0回	0回	0回	0回			0回	0回					

平成30年度 第66回 鹿児島県高等学校剣道大会 男子決勝リーグ

男子団体戦		決勝リーグ		決勝トーナメント												記録		点検		点検				
6月8日		リーグ		準々決勝				準決勝				決勝				記録係		試合場主任		点検本部				
第2試合場		第2試合場		先生				先生				先生				勝敗数		本数		勝敗		代表者戦		
チーム名	順序	先鋒	次鋒	中堅				副将				大将				勝敗数	本数	勝敗	代表者					
赤	鹿児島玉龍 高等学校	勝敗	×	×	×	×	○													1	2	×	代表者	
		氏名	藤崎	名嘉	中條	内	秋月																1	反1
		取得部位					メ	メ															1	反1
白	鹿児島商業 高等学校	勝敗	○	○	○	○	×													4	6	○	代表者	
		氏名	上	肱岡	山下	富山	牧枝																1	反1
		取得部位	コ	メ	ド	メ	コ	コ															1	反1
延長回数	回	回	回	回	回	回	回	回	回	回	回	回	回	回	回	備考			分	秒				
試合時間	分	秒	分	秒	分	秒	分	秒	分	秒	分	秒	分	秒	分	秒			分	秒				
相殺	0回	0回	0回	0回	0回	0回	0回	0回	0回	0回	0回	0回	0回	0回	0回			0回	0回					

平成30年度 第66回 鹿児島県高等学校剣道大会 男子決勝リーグ

男子団体戦		決勝リーグ		決勝トーナメント										記録		点検		点検	
6月8日		リーグ		準々決勝					準決勝					記録係		試合場主任		点検本部	
第1試合場		第3試合		先生					先生					先生		先生		先生	
チーム名	順序	先鋒	次鋒	中堅		副将		大将		勝敗数	本数	勝敗	代表者戦						
赤	樟南	勝敗	○	×	×	×	○	2	3	×	1	反	代表者						
	氏名	曲田	岩田	久保田	満留	和田	1						2	3	4				
	取得部位	コ			①									メ	コ				
白	鹿児島商業	勝敗	×	○	○	○	×	3	4	○	1	反	代表者						
	氏名	上	肱岡	山下	富山	牧枝	1						2	3	4				
	取得部位		メ			コ									コ				
延長回数		回		回		回		回		回		備考		分		秒			
試合時間		分		分		分		分		分		備考		分		秒			
相殺		0回		0回		0回		0回		0回		備考		0回		0回			

平成30年度 第66回 鹿児島県高等学校剣道大会 男子決勝リーグ

男子団体戦		決勝リーグ		決勝トーナメント										記録		点検		点検	
6月8日		リーグ		準々決勝					準決勝					記録係		試合場主任		点検本部	
第2試合場		第3試合		先生					先生					先生		先生		先生	
チーム名	順序	先鋒	次鋒	中堅		副将		大将		勝敗数	本数	勝敗	代表者戦						
赤	錦江湾	勝敗	□	○	×	○	×	2	2	□	1	反	代表者						
	氏名	東	上代	下出	野口	東門	1						2	3	4				
	取得部位		メ											メ					
白	鹿児島玉龍	勝敗	□	×	○	×	○	2	2	□	1	反	代表者						
	氏名	藤崎	名嘉	永留	内	秋月	1						2	3	4				
	取得部位			メ											メ				
延長回数		回		回		回		回		回		備考		分		秒			
試合時間		分		分		分		分		分		備考		分		秒			
相殺		0回		0回		0回		0回		0回		備考		0回		0回			

平成30年度 第66回 鹿児島県高等学校剣道競技大会 女子決勝リーグ

女子団体戦		決勝リーグ		決勝トーナメント		審判			記録		点検		点検			
6月9日		リーグ		準々決勝		主審			記録係		試合場主任		本部			
第1試合場		第1試合		決勝		先生			先生		先生		先生			
チーム名	順序	先鋒		次鋒		中堅		副将		大将		勝敗数	本数	勝敗	代表者戦	
赤 鹿児島実業 高等学校	勝敗	○		□		□		×		×		1	3	×	代表者	
	氏名	森元		白尾		岡崎		野間		東					1	反
	取得部位	1 2 3 反 ド コ 1 2 3 4	1 2 3 反 メ 1 2 3 4	1 2 3 反 ① 2 3 4	1 2 3 反 ① 2 3 4	1 2 3 反 ① 2 3 4	1 2 3 反 ① 2 3 4	1 2 3 反 メ 1 2 3 4	1 2 3 反 メ 1 2 3 4	1 2 3 反 1 2 3 4	1 2 3 反 1 2 3 4				1	反
白 錦江湾 高等学校	勝敗	×		□		□		○		○		2	3	○	代表者	
	氏名	濱田望		東		久美田詩		吉村		濱田桃					1	反
	取得部位	1 2 3 反 メ 1 2 3 4	1 2 3 反 コ 1 2 3 4	1 2 3 反 ① 2 3 4	1 2 3 反 ① 2 3 4	1 2 3 反 ① 2 3 4	1 2 3 反 メ 1 2 3 4	1 2 3 反 メ 1 2 3 4	1 2 3 反 1 2 3 4	1 2 3 反 1 2 3 4	1				反	
延長回数	回		回		回		回		回		備考		1回			
試合時間	分 秒		分 秒		分 秒		分 秒		分 秒				分 秒			
相殺	0回		0回		0回		0回		0回				0回			

平成30年度 第66回 鹿児島県高等学校剣道競技大会 女子決勝リーグ

女子団体戦		決勝リーグ		決勝トーナメント		審判			記録		点検		点検			
6月9日		リーグ		準々決勝		主審			記録係		試合場主任		本部			
第2試合場		第1試合		決勝		先生			先生		先生		先生			
チーム名	順序	先鋒		次鋒		中堅		副将		大将		勝敗数	本数	勝敗	代表者戦	
赤 鹿児島女子 高等学校	勝敗	×		○		×		×		×		1	2	×	代表者	
	氏名	富澤		椿		中拂		宮園		山之内					1	反
	取得部位	1 2 3 反 ① 2 3 4	1 2 3 反 メ 1 2 3 4	1 2 3 反 ① 2 3 4	1 2 3 反 ① 2 3 4	1 2 3 反 ① 2 3 4	1 2 3 反 ① 2 3 4	1 2 3 反 ① 2 3 4	1 2 3 反 ① 2 3 4	1 2 3 反 ① 2 3 4	1 2 3 反 ① 2 3 4				1	反
白 樟南 高等学校	勝敗	○		×		○		○		○		4	4	○	代表者	
	氏名	東		柿木		樋口		脇田		柳元					1	反
	取得部位	1 2 3 反 メ 1 2 3 4	1 2 3 反 ① 2 3 4	1 2 3 反 ① 2 3 4	1 2 3 反 ① 2 3 4	1 2 3 反 ① 2 3 4	1 2 3 反 ① 2 3 4	1 2 3 反 ① 2 3 4	1 2 3 反 ① 2 3 4	1 2 3 反 ① 2 3 4	1 2 3 反 ① 2 3 4				1	反
延長回数	回		回		回		回		回		備考		回			
試合時間	分 秒		分 秒		分 秒		分 秒		分 秒				分 秒			
相殺	0回		0回		0回		0回		0回				0回			

平成30年度 第66回 鹿児島県高等学校剣道競技大会 女子決勝リーグ

女子団体戦	決勝リーグ		決勝トーナメント					記録係	点検 試合場主任	点検 本部	
	6月9日	リーグ	準々決勝	準決勝	決勝	主審	副審				副審
第1試合場	第2試合場	先鋒	次鋒	中堅	副将	大将	勝敗数	本数	勝敗	代表者戦	
チーム名	順序	先鋒	次鋒	中堅	副将	大将	勝敗数	本数	勝敗	代表者戦	
赤 鹿児島実業 高等学校	勝敗	○	□	□	○	×	2	2	○	代表者	
	氏名	森元	白尾	岡崎	野間	東				1	反
	取得部位	メ									
白 鹿児島女子 高等学校	勝敗	×	□	□	×	○	1	1	×	代表者	
	氏名	富澤	椿	中拂	宮園	山之内				1	反
	取得部位										
延長回数	回数	回数	回数	回数	回数	回数	備考			1回	
試合時間	分 秒	分 秒	分 秒	分 秒	分 秒	分 秒				分 秒	
相殺	0回	0回	0回	0回	0回	0回				0回	

平成30年度 第66回 鹿児島県高等学校剣道競技大会 女子決勝リーグ

女子団体戦	決勝リーグ		決勝トーナメント					記録係	点検 試合場主任	点検 本部	
	6月9日	リーグ	準々決勝	準決勝	決勝	主審	副審				副審
第2試合場	第2試合場	先鋒	次鋒	中堅	副将	大将	勝敗数	本数	勝敗	代表者戦	
チーム名	順序	先鋒	次鋒	中堅	副将	大将	勝敗数	本数	勝敗	代表者戦	
赤 錦江湾 高等学校	勝敗	□	×	□	×	×	0	0	×	代表者	
	氏名	濱田望	東	久美田詩	吉村	濱田桃				1	反
	取得部位										
白 樟南 高等学校	勝敗	□	○	□	○	○	3	5	○	代表者	
	氏名	東	平山	樋口	脇田	柳元				1	反
	取得部位										
延長回数	回数	回数	回数	回数	回数	回数	備考			1回	
試合時間	分 秒	分 秒	分 秒	分 秒	分 秒	分 秒				分 秒	
相殺	0回	0回	0回	0回	0回	0回				0回	

平成30年度 第66回 鹿児島県高等学校剣道競技大会 女子決勝リーグ

女子団体戦		決勝リーグ		決勝トーナメント		審判			記録		点検		点検					
6月9日		リーグ		準々決勝		主審			記録係		試合場主任		本部					
第1試合場		第3試合		準決勝		先生			先生		先生		先生					
チーム名	順序	先鋒		次鋒		中堅		副将		大将		勝敗数	本数	勝敗	代表者戦			
赤 鹿児島実業 高等学校	勝敗	×		×		○		○		○		3	6	○	代表者			
	氏名	森元		白尾		岡崎		野間		東					1	反	1 2 3 4	
	取得部位	1	2	3	反	1	2	3	反	1	2				3	反	1	2
白 樟南 高等学校	勝敗	メ		メ		ド		メ		メ		2	4	×	代表者			
	氏名	東		平山		樋口		脇田		柳元					1	反	1 2 3 4	
	勝敗	○		○		×		×		×					代表者			
延長回数	回		回		回		回		回		備考		1回					
試合時間	分 秒		分 秒		分 秒		分 秒		分 秒		備考		分 秒					
相殺	0回		0回		0回		0回		0回		備考		0回					

平成30年度 第66回 鹿児島県高等学校剣道競技大会 女子決勝リーグ

女子団体戦		決勝リーグ		決勝トーナメント		審判			記録		点検		点検					
6月9日		リーグ		準々決勝		主審			記録係		試合場主任		本部					
第2試合場		第3試合		準決勝		先生			先生		先生		先生					
チーム名	順序	先鋒		次鋒		中堅		副将		大将		勝敗数	本数	勝敗	代表者戦			
赤 鹿児島女子 高等学校	勝敗	○		×		×		×		×		1	1	×	代表者			
	氏名	富澤		椿		中拂		宮園		山之内					1	反	1 2 3 4	
	取得部位	1	2	3	反	1	2	3	反	1	2				3	反	1	2
白 錦江湾 高等学校	勝敗	メ		メ		メ		ド		メ		4	6	○	代表者			
	氏名	濱田望		東		久美田詩		吉村		濱田桃					1	反	1 2 3 4	
	勝敗	×		○		○		○		○					代表者			
延長回数	回		回		回		回		回		備考		回					
試合時間	分 秒		分 秒		分 秒		分 秒		分 秒		備考		分 秒					
相殺	0回		0回		0回		0回		0回		備考		0回					