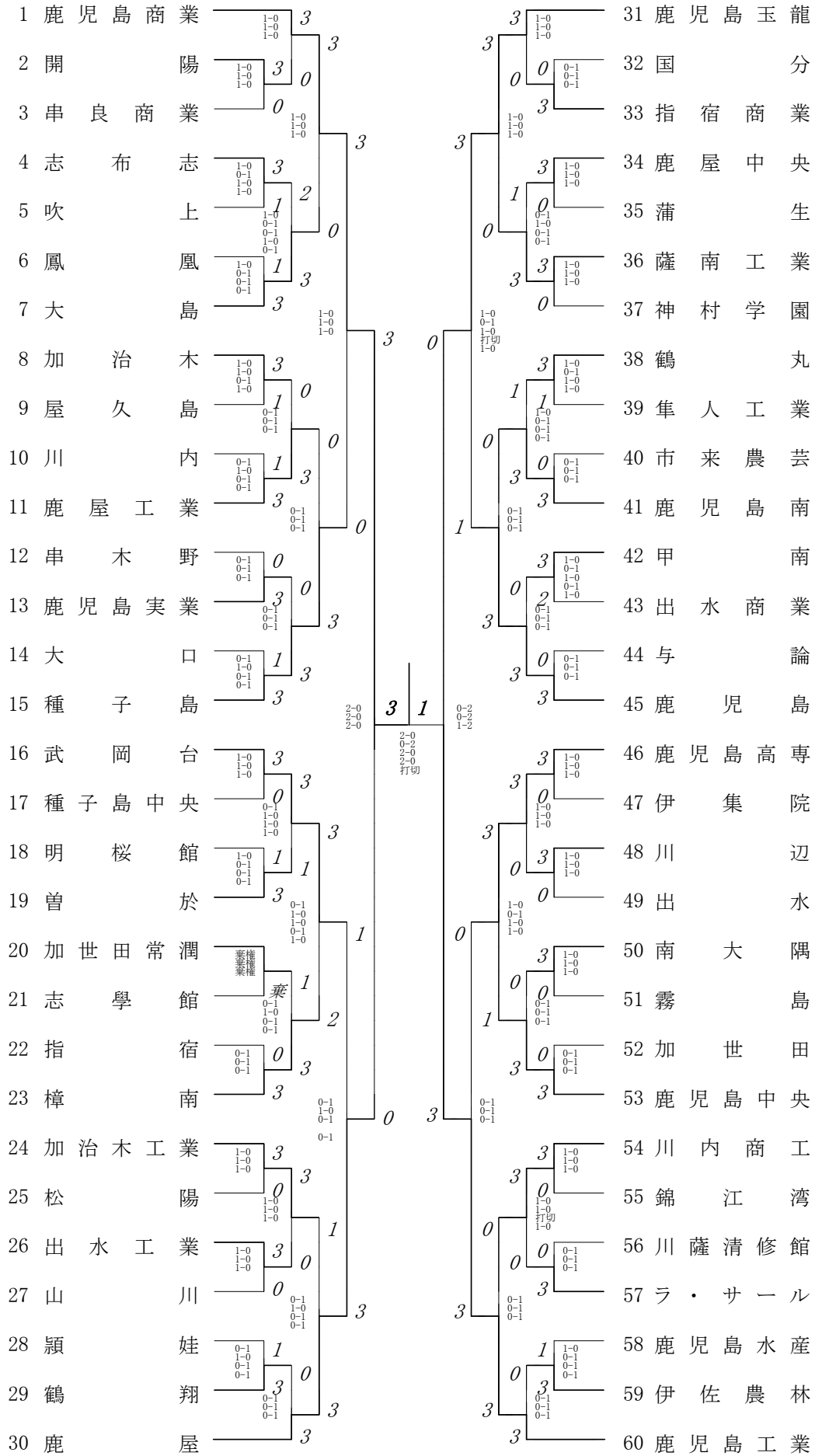


2018年度 高校総体 男子 :バドミントン



3位決定戦

鹿児島玉龍

3対0 鹿屋

2018年度 バドミントン高校総体：団体 男子 No. 1

回戦	試合No.	勝者チーム名	スコア	敗者チーム名
1 回 戦	1	<b>開陽</b>	3 - 0	<b>串良商業</b>
	複1	内田 海連 田中 佑汰	1 <sup>21</sup> - <sup>14</sup> 0	川越 将弥 大保 英俊
	複2	中崎 健太 堂園 士紫	1 <sup>21</sup> - <sup>10</sup> 0	池袋 七生 益山 友汰
	単1	八瀬尾 蓮	1 <sup>21</sup> - <sup>17</sup> 0	西之原 輝
	単2	中崎 健太		南 翔馬
	単3	内田 海連		川越 将弥

回戦	試合No.	勝者チーム名	スコア	敗者チーム名
1 回 戦	2	<b>志布志</b>	3 - 1	<b>吹上</b>
	複1	堀 海斗 慶田 隼人	1 <sup>21</sup> - <sup>7</sup> 0	前園 慧斗 山之内 晴登
	複2	福留 翔太 恒成 紀希	0 <sup>14</sup> - <sup>21</sup> 1	手塚 祐輔 成田 和紀
	単1	坂元 凜太郎	1 <sup>21</sup> - <sup>15</sup> 0	平野 真一郎
	単2	堀 海斗	1 <sup>21</sup> - <sup>5</sup> 0	前園 慧斗
	単3	福留 翔太		山之内 晴登

回戦	試合No.	勝者チーム名	スコア	敗者チーム名
1 回 戦	3	<b>大島</b>	3 - 1	<b>鳳凰</b>
	複1	秋富 玲勇 上野 遥翔	0 <sup>8</sup> - <sup>21</sup> 1	神田 翔太 池端 楓真
	複2	畠 駿生 荒垣 作也	1 <sup>21</sup> - <sup>13</sup> 0	宮路 涼輔 伊東 洋祐
	単1	福井 大智	1 <sup>21</sup> - <sup>6</sup> 0	小久保 敬仁
	単2	畠 駿生	1 <sup>21</sup> - <sup>11</sup> 0	伊東 洋祐
	単3	荒垣 作也		宮路 涼輔

回戦	試合No.	勝者チーム名	スコア	敗者チーム名
1 回 戦	4	<b>加治木</b>	3 - 1	<b>屋久島</b>
	複1	福ヶ迫 輝 野田 裕生	1 <sup>23</sup> - <sup>21</sup> 0	西水 翔弥 渡辺 千旅
	複2	末吉 功明 瀬戸口 海翔	1 <sup>21</sup> - <sup>19</sup> 0	内田 健斗 真辺 優斗
	単1	蓬原 星之介	0 <sup>16</sup> - <sup>21</sup> 1	山田 悠介
	単2	野田 裕生	1 <sup>21</sup> - <sup>10</sup> 0	西水 翔弥
	単3	福ヶ迫 輝		内田 健斗

回戦	試合No.	勝者チーム名	スコア	敗者チーム名
1 回 戦	5	<b>鹿屋工業</b>	3 - 1	<b>川内</b>
	複1	馬込 佳介 寺原 龍斗	1 <sup>21</sup> - <sup>16</sup> 0	濱田 海希 西田 直斗
	複2	富岡 海凜 手塚 篤郎	0 <sup>12</sup> - <sup>21</sup> 1	堀之内 駿輝 吉松 爽杜
	単1	前田 尚生	1 <sup>21</sup> - <sup>18</sup> 0	谷元 悠峻
	単2	馬込 佳介	1 <sup>21</sup> - <sup>15</sup> 0	堀之内 駿輝
	単3	寺原 龍斗		吉松 爽杜

回戦	試合No.	勝者チーム名	スコア	敗者チーム名
1 回 戦	6	<b>鹿児島実業</b>	3 - 0	<b>串木野</b>
	複1	久保田 啓資 山下 絹心	1 <sup>21</sup> - <sup>11</sup> 0	西 夕希 窪 海虎
	複2	川畑 悠生 西水流 悠太	1 <sup>21</sup> - <sup>8</sup> 0	丸山 和真 立石 海翔
	単1	福留 裕太	1 <sup>21</sup> - <sup>5</sup> 0	中池 永誉
	単2	久保田 啓資		西 夕希
	単3	山下 絹心		窪 海虎

2018年度 バドミントン高校総体：団体 男子 No. 2

回戦	試合No.	勝者チーム名	スコア	敗者チーム名
1 回 戦	7	<b>種子島</b>	3 - 1	<b>大口</b>
	複1	柿山 隆 瀬崎 拓人	1 <sup>21</sup> - <sup>4</sup> 0	坂口 大治 奥林 愁
	複2	日高 海斗 遠藤 信明	0 <sup>2</sup> - <sup>22</sup> 1	池田 尊 中村 京馬
	単1	中園 亮介	1 <sup>21</sup> - <sup>4</sup> 0	林 和輝
	単2	瀬崎 拓人	1 <sup>21</sup> - <sup>13</sup> 0	池田 尊
	単3	柿山 隆		中村 京馬

回戦	試合No.	勝者チーム名	スコア	敗者チーム名
1 回 戦	8	<b>武岡台</b>	3 - 0	<b>種子島中央</b>
	複1	堂脇 一夏 日高 翼	1 <sup>21</sup> - <sup>8</sup> 0	大川 晃次郎 小脇 空
	複2	大徳 礼旺 黒木 翔太	1 <sup>21</sup> - <sup>9</sup> 0	永浜 丈一郎 濱田 蘭
	単1	三善 康介	1 <sup>21</sup> - <sup>11</sup> 0	岩坪 聖輝
	単2	鮫島 樹		永浜 丈一郎
	単3	日高 翼		大川 晃次郎

回戦	試合No.	勝者チーム名	スコア	敗者チーム名
1 回 戦	9	<b>曾於</b>	3 - 1	<b>明桜館</b>
	複1	山之内 佳司 島村 允斗	0 <sup>13</sup> - <sup>21</sup> 1	中島 世士彦 山中 絃
	複2	松田 賢吾 古渡 宏斗	1 <sup>21</sup> - <sup>19</sup> 0	大園 祥摩 山口 大貴
	単1	大村 颯	1 <sup>21</sup> - <sup>19</sup> 0	梅木 優甫
	単2	山之内 佳司	1 <sup>22</sup> - <sup>20</sup> 0	中島 世士彦
	単3	古渡 宏斗		大園 祥摩

回戦	試合No.	勝者チーム名	スコア	敗者チーム名
1 回 戦	10	<b>加世田常潤</b>	3 - 0	<b>志学館</b>
	複1	元山 潤 坂元 幸介	3 0 0	揚野 亮平 安楽 昂太郎
	複2	元山 翔 脇 涼太	3 0 0	宮下 知也 二宮 健人
	単1	今中 瑠唯	3 0 0	吉田 光希
	単2	元山 潤		揚野 亮平
	単3	坂元 幸介		安楽 昂太郎

回戦	試合No.	勝者チーム名	スコア	敗者チーム名
1 回 戦	11	<b>樟南</b>	3 - 0	<b>指宿</b>
	複1	星山 詩音 松下 拓未	1 <sup>21</sup> - <sup>8</sup> 0	谷口 龍樹 有村 祐亮
	複2	永迫 魁 本山 蓮大	1 <sup>21</sup> - <sup>4</sup> 0	橋口 理斗 上川床 悠詩
	単1	柏木 悠伸	1 <sup>21</sup> - <sup>12</sup> 0	新山 龍己
	単2	星山 詩音		有村 祐亮
	単3	松下 拓未		谷口 龍樹

回戦	試合No.	勝者チーム名	スコア	敗者チーム名
1 回 戦	12	<b>加治木工業</b>	3 - 0	<b>松陽</b>
	複1	前田 優 南 浩一郎	1 <sup>21</sup> - <sup>10</sup> 0	大保 海斗 高岡 伊織
	複2	日比野 周斗 峯崎 匠吾	1 <sup>21</sup> - <sup>19</sup> 0	松元 友作 森 光希
	単1	高田 健誠	1 <sup>30</sup> - <sup>29</sup> 0	大木場 俊介
	単2	峯崎 匠吾		大保 海斗
	単3	南 浩一郎		松元 友作

2018年度 バドミントン高校総体：団体 男子 No. 3

回戦	試合No.	勝者チーム名	スコア	敗者チーム名
1 回 戦	13	出水工業	3 - 0	山川
	複1	山口 響 岩崎 蓮斗	1 <sup>21</sup> -17 0	中間 俊輔 白石 和輝
	複2	田中 佑貴 小島 大輝	1 <sup>21</sup> -15 0	源川 快成 山澤 健太
	単1	深水 大知	1 <sup>21</sup> -6 0	山田 昇一郎
	単2	山口 響		中間 俊輔
	単3	小島 大輝		白石 和輝

2018年度 バドミントン高校総体：団体 男子 No. 4

回戦	試合No.	勝者チーム名	スコア	敗者チーム名
1 回 戦	19	鹿児島南	3 - 0	市来農芸
	複1	白濱 走磨 永留 佑	1 <sup>21</sup> -5 0	塚田 海翔 田代 洋也
	複2	追立 基希 水迫 篤優	1 <sup>21</sup> -12 0	西 宙亮 池田 翔太
	単1	椎原 和弥	1 <sup>21</sup> -6 0	政池 風輝
	単2	白濱 走磨		西 宙亮
	単3	永留 佑		池田 翔太

回戦	試合No.	勝者チーム名	スコア	敗者チーム名
1 回 戦	14	鶴翔	3 - 1	顔娃
	複1	鮫島 亨兵 羽田 光翼	1 <sup>21</sup> -1 0	下川 奏人 濱上 翔
	複2	荒川 万尋 尾崎 亮太	0 <sup>23</sup> -25 1	松隈 佑哉 岩本 晃
	単1	谷口龍磨	1 <sup>21</sup> -19 0	杉安 優太
	単2	羽田 光翼	1 <sup>21</sup> -11 0	濱上 翔
	単3	鮫島 亨兵		下川 奏人

回戦	試合No.	勝者チーム名	スコア	敗者チーム名
1 回 戦	20	甲南	3 - 2	出水商業
	複1	永尾 侑也 上箇 一樹	1 <sup>21</sup> -11 0	柳迫 拓海 園島 淳
	複2	今村 圭吾 笹脇 拓真	0 <sup>19</sup> -21 1	狩集 倫雄 岩井 悠斗
	単1	森山 和貴	1 <sup>21</sup> -12 0	汐満 天真
	単2	今村 圭吾	0 <sup>16</sup> -21 1	狩集 倫雄
	単3	永尾 侑也	1 <sup>21</sup> -15 0	岩井 悠斗

回戦	試合No.	勝者チーム名	スコア	敗者チーム名
1 回 戦	15	指宿商業	3 - 0	国分
	複1	黒岩 侑生 片岡 大輝	1 <sup>21</sup> -12 0	大庭 直也 窪田 直樹
	複2	川西 湧夢 宮脇 錦太	1 <sup>21</sup> -18 0	丸尾 響城 永田 堅也
	単1	福元 達也	1 <sup>21</sup> -15 0	石丸 翔太
	単2	黒岩 侑生		窪田 直樹
	単3	片岡 大輝		大庭 直也

回戦	試合No.	勝者チーム名	スコア	敗者チーム名
1 回 戦	21	鹿児島	3 - 0	与論
	複1	内木場 輝広 原田 幹太	1 <sup>21</sup> -13 0	吉田 壮広 山下 宜寿
	複2	柳元 友吾 堂脇 翔	1 <sup>21</sup> -7 0	柳田 龍哉 山岡 昂介
	単1	谷口 翔紀	1 <sup>21</sup> -12 0	磯村 拓樹
	単2	堂脇 翔		吉田 壮広
	単3	内木場 輝広		山下 宜寿

回戦	試合No.	勝者チーム名	スコア	敗者チーム名
1 回 戦	16	鹿屋中央	3 - 0	蒲生
	複1	福永 尚明 榊原 知己	1 <sup>21</sup> -2 0	中豊留 璃央 福富 孝太
	複2	鈴木 敬匠 谷村 夢貴	1 <sup>21</sup> -11 0	和田 健稔 上園 健太
	単1	吉春 創太郎	1 <sup>21</sup> -19 0	外園 謙信
	単2	福永 尚明		和田 健稔
	単3	榊原 知己		上園 健太

回戦	試合No.	勝者チーム名	スコア	敗者チーム名
1 回 戦	22	鹿児島高専	3 - 0	伊集院
	複1	有木 溪太 谷山 嘉隆	1 <sup>21</sup> -6 0	矢野 晃成 福倉 海斗
	複2	中馬 祐輔 富田 凱貴	1 <sup>21</sup> -4 0	鮎川 特啓 永里 優和
	単1	加治木 健人	1 <sup>21</sup> -10 0	上野 瑠也
	単2	中馬 祐輔		基永 篤
	単3	富田 凱貴		茶園 晃祐

回戦	試合No.	勝者チーム名	スコア	敗者チーム名
1 回 戦	17	薩南工業	3 - 0	神村学園
	複1	松山 紘汰 折尾 翔太郎	1 <sup>21</sup> -11 0	村田 仁 山崎 和也
	複2	野入 優空 松清 星也	1 <sup>21</sup> -12 0	二見 弥来 樋ノ口 歩
	単1	東 龍平	1 <sup>21</sup> -12 0	才原 陽向
	単2	松山 紘汰		山崎 和也
	単3	松清 星也		村田 仁

回戦	試合No.	勝者チーム名	スコア	敗者チーム名
1 回 戦	23	川辺	3 - 0	出水
	複1	原口 永遠 東 祐馬	1 <sup>21</sup> -11 0	江崎 流星 松山 哉唯
	複2	和田 晴輝 中尾 琢人	1 <sup>21</sup> -15 0	遠矢 翔 濱田 叶
	単1	大藪 賢	1 <sup>21</sup> -15 0	神 佑輔
	単2	東 祐馬		江崎 流星
	単3	原口 永遠		松山 哉唯

回戦	試合No.	勝者チーム名	スコア	敗者チーム名
1 回 戦	18	鶴丸	3 - 1	隼人工業
	複1	東 聡太 増留 圭哉	1 <sup>21</sup> -9 0	下田 隼人 原田 宗一郎
	複2	大隈 真珠 田中	0 <sup>19</sup> -21 1	西別府 竜生 石牟禮 大徹
	単1	内村 慶	1 <sup>23</sup> -21 0	老谷 歩
	単2	増留 圭哉	1 <sup>24</sup> -22 0	石牟禮 大徹
	単3	東 聡太		西別府 竜生

回戦	試合No.	勝者チーム名	スコア	敗者チーム名
1 回 戦	24	南大隅	3 - 0	霧島
	複1	南 嘉輝 原 晃晴	1 <sup>21</sup> -10 0	前田 篤弥 富満 浩太
	複2	高橋 悠弥 城之尾 颯真	1 <sup>21</sup> -4 0	瀬戸口 翔太 山元 大歩
	単1	柿元 海人	1 <sup>21</sup> -5 0	川原 大槻
	単2	南 嘉輝		前田 篤弥
	単3	原 晃晴		富満 浩太

2018年度 バドミントン高校総体：団体 男子 No. 5

回戦	試合No.	勝者チーム名	スコア	敗者チーム名
1 回 戦	25	鹿児島中央	3 - 0	加世田
	複1	大給 匠悟 佐藤 蓮	1 <sup>21</sup> -4 0	石間伏 惠年 鮫島
	複2	浦村 進太郎 山元 友敬	1 <sup>21</sup> -18 0	脇田 惠太郎 黒瀬 冬馬
	単1	内匠 優友	1 <sup>21</sup> -6 0	井上 豪
	単2	佐藤 蓮		脇田 惠太郎
	単3	大給 匠悟		黒瀬 冬馬

2018年度 バドミントン高校総体：団体 男子 No. 6

回戦	試合No.	勝者チーム名	スコア	敗者チーム名
2 回 戦	31	鹿屋工業	3 - 0	加治木
	複1	馬込 佳介 寺原 龍斗	1 <sup>21</sup> -17 0	福ヶ迫 輝 野田 裕生
	複2	前田 尚生 山口 達也	1 <sup>21</sup> -19 0	末吉 功明 瀬戸口 海翔
	単1	手塚 篤郎	1 <sup>21</sup> -13 0	蓬原 星之介
	単2	馬込 佳介		野田 裕生
	単3	寺原 龍斗		福ヶ迫 輝

回戦	試合No.	勝者チーム名	スコア	敗者チーム名
1 回 戦	26	川内商工	3 - 0	錦江湾
	複1	若松 陽樹 鎌田 大翔	1 <sup>21</sup> -12 0	長谷川 海人 上園料 一磨
	複2	松山 元樹 石走 昂大	1 <sup>21</sup> -6 0	濱田 和鴻 玉泉 光一
	単1	山元 悠矢	1 <sup>21</sup> -15 0	清水 侑輝
	単2	若松 陽樹		長谷川 海人
	単3	松山 元樹		玉泉 光一

回戦	試合No.	勝者チーム名	スコア	敗者チーム名
2 回 戦	32	種子島	3 - 0	鹿児島実業
	複1	柿山 隆 瀬崎 拓人	1 <sup>21</sup> -13 0	川畑 悠生 西水流 悠太
	複2	日高 海斗 遠藤 信明	1 <sup>21</sup> -18 0	久保田 啓資 山下 絹心
	単1	中園 亮介	1 <sup>21</sup> -16 0	福留 裕太
	単2	柿山 隆		久保田 啓資
	単3	瀬崎 拓人		山下 絹心

回戦	試合No.	勝者チーム名	スコア	敗者チーム名
1 回 戦	27	ラ・サール	3 - 0	川薩清修館
	複1	新納 大雅 井上 凱	1 <sup>21</sup> -16 0	市来 泰聖 橋口 且英
	複2	佐藤 克樹 福元 健太郎	1 <sup>21</sup> -16 0	井上 成海 森山 大誠
	単1	多田 淳紘	1 <sup>21</sup> -11 0	森園 悠希
	単2	新納 大雅		橋口 且英
	単3	井上 凱		井上 成海

回戦	試合No.	勝者チーム名	スコア	敗者チーム名
2 回 戦	33	武岡台	3 - 1	曾於
	複1	大徳 礼旺 黒木 翔太	0 <sup>20</sup> -22 1	山之内 佳司 鳥村 允斗
	複2	堂脇 一夏 日高 翼	1 <sup>21</sup> -10 0	松田 賢吾 古渡 宏斗
	単1	鮫島 樹	1 <sup>21</sup> -5 0	大村 颯
	単2	堂脇 一夏	1 <sup>21</sup> -8 0	古渡 宏斗
	単3	日高 翼		山之内 佳司

回戦	試合No.	勝者チーム名	スコア	敗者チーム名
1 回 戦	28	伊佐農林	3 - 1	鹿児島水産
	複1	濱田 太陽 中村 練磨	0 <sup>14</sup> -21 1	宮原 陸斗 中村 厚志
	複2	鶴木 亮太 中井 大貴	1 <sup>21</sup> -19 0	畠中 彪太郎 地村 敦志
	単1	福元 深悟	1 <sup>21</sup> -15 0	蔵満 拓海
	単2	中井 大貴	1 <sup>21</sup> -6 0	畠中 彪太郎
	単3	鶴木 亮太		宮原 陸斗

回戦	試合No.	勝者チーム名	スコア	敗者チーム名
2 回 戦	34	樟南	3 - 1	加世田常潤
	複1	星山 詩音 松下 拓未	1 <sup>21</sup> -15 0	脇 涼太 元山 翔
	複2	本山 蓮大 永迫 魁	0 <sup>13</sup> -21 1	元山 潤 坂元 幸介
	単1	柏木 悠伸	1 <sup>21</sup> -11 0	今中 瑠唯
	単2	星山 詩音	1 <sup>21</sup> -14 0	元山 潤
	単3	松下 拓未		坂元 幸介

回戦	試合No.	勝者チーム名	スコア	敗者チーム名
2 回 戦	29	鹿児島商業	3 - 0	開陽
	複1	廣瀬 泰生 祢占 翔士騎	1 <sup>21</sup> -2 0	竹島 竜真 八瀬尾 蓮
	複2	曾田 博満 山元 雄太	1 <sup>21</sup> -3 0	内田 海連 田中 佑汰
	単1	有川 凌平	1 <sup>21</sup> -2 0	中崎 健太
	単2	廣瀬 泰生		堂園 士紫
	単3	祢占 翔士騎		内田 海連

回戦	試合No.	勝者チーム名	スコア	敗者チーム名
2 回 戦	35	加治木工業	3 - 0	出水工業
	複1	前田 優 南 浩一郎	1 <sup>21</sup> -16 0	山口 響 岩崎 蓮斗
	複2	日比野 周斗 峯崎 匠吾	1 <sup>21</sup> -2 0	田中 佑貴 小島 大輝
	単1	高田 健誠	1 <sup>21</sup> -8 0	深水 大知
	単2	峯崎 匠吾		山口 響
	単3	南 浩一郎		小島 大輝

回戦	試合No.	勝者チーム名	スコア	敗者チーム名
2 回 戦	30	大島	3 - 2	志布志
	複1	秋富 玲勇 上野 遥翔	0 <sup>7</sup> -21 1	堀 海斗 慶田 隼人
	複2	畠 駿生 荒垣 作也	1 <sup>21</sup> -15 0	福留 翔太 恒成 紀希
	単1	福井 大智	1 <sup>21</sup> -10 0	坂元 凜太郎
	単2	畠 駿生	0 <sup>18</sup> -21 1	堀 海斗
	単3	荒垣 作也	1 <sup>21</sup> -11 0	福留 翔太

回戦	試合No.	勝者チーム名	スコア	敗者チーム名
2 回 戦	36	鹿屋	3 - 0	鶴翔
	複1	瀬筒 俊之介 曾田 祐輝	1 <sup>21</sup> -14 0	羽田 光翼 鮫島 亨兵
	複2	肥田 真太郎 西郷 広彰	1 <sup>21</sup> -6 0	羽田 翔 松尾 遼
	単1	松元 剛琉	1 <sup>21</sup> -14 0	谷口龍磨
	単2	川井田 奎也		羽田 光翼
	単3	肥田 真太郎		鮫島 亨兵

2018年度 バドミントン高校総体：団体 男子 No. 7

回数	試合No.	勝者チーム名	スコア	敗者チーム名
2 回 戦	37	鹿兒島玉龍	3 - 0	指宿商業
	複1	原口 大輝 江夏 蓮	1 <sup>21-9</sup> 0	川西 湧夢 宮脇 錦太
	複2	坂元 新大 東條 圭介	1 <sup>21-16</sup> 0	黒岩 侑生 片岡 大輝
	単1	川崎 成陽	1 <sup>21-12</sup> 0	福元 達也
	単2	原口 大輝		片岡 大輝
	単3	坂元 新大		黒岩 侑生

2018年度 バドミントン高校総体：団体 男子 No. 8

回数	試合No.	勝者チーム名	スコア	敗者チーム名
2 回 戦	43	川内商工	3 - 0	ラ・サール
	複1	若松 陽樹 鎌田 大翔	1 <sup>21-10</sup> 0	斉藤 怜介 井上 凱
	複2	松山 元樹 石走 昂大	1 <sup>21-16</sup> 0	福元 健太郎 佐藤 克樹
	①	山元 悠矢	1 <sup>19-18</sup> 0	多田 淳紘
	単2	若松 陽樹	1 <sup>21-7</sup> 0	田村 達聖
	単3	松山 元樹		新納 大雅

複・単に○印がついている場合は途中打ち切り

回数	試合No.	勝者チーム名	スコア	敗者チーム名
2 回 戦	38	薩南工業	3 - 1	鹿屋中央
	複1	松山 紘汰 折尾 翔太郎	1 <sup>21-13</sup> 0	鈴木 敬匠 谷村 夢貴
	複2	野入 優空 松清 星也	0 <sup>17-21</sup> 1	福永 尚明 榑原 知己
	単1	内門 広	1 <sup>21-14</sup> 0	吉春 創太郎
	単2	松山 紘汰	1 <sup>21-10</sup> 0	福永 尚明
	単3	東 龍平		榑原 知己

回数	試合No.	勝者チーム名	スコア	敗者チーム名
2 回 戦	44	鹿兒島工業	3 - 0	伊佐農林
	複1	谷口 駿祐 高井 寛二	1 <sup>21-3</sup> 0	濱田 太陽 中村 練磨
	複2	梶 響介 床次 柊馬	1 <sup>21-12</sup> 0	鶴木 亮太 中井 大貴
	単1	峰元 優生	1 <sup>21-0</sup> 0	福元 深悟
	単2	永留 旭		中井 大貴
	単3	梶 響介		鶴木 亮太

回数	試合No.	勝者チーム名	スコア	敗者チーム名
2 回 戦	39	鹿兒島南	3 - 1	鶴丸
	複1	白濱 走磨 永留 佑	0 <sup>13-21</sup> 1	東 聡太 増留 圭哉
	複2	追立 基希 水迫 篤優	1 <sup>21-15</sup> 0	内村 慶 中村 昂己
	単1	椎原 和弥	1 <sup>21-12</sup> 0	大隈 真珠
	単2	白濱 走磨	1 <sup>21-13</sup> 0	増留 圭哉
	単3	永留 佑		東 聡太

回数	試合No.	勝者チーム名	スコア	敗者チーム名
3 回 戦	45	鹿兒島商業	3 - 0	大島
	複1	廣瀬 泰生 柁占 翔士騎	1 <sup>21-8</sup> 0	島 駿生 荒垣 作也
	複2	曾田 博満 山元 雄太	1 <sup>21-1</sup> 0	上野 遥翔 竹山 太陽
	単1	牧口 太陽	1 <sup>21-15</sup> 0	福井 大智
	単2	廣瀬 泰生		島 駿生
	単3	柁占 翔士騎		荒垣 作也

回数	試合No.	勝者チーム名	スコア	敗者チーム名
2 回 戦	40	鹿兒島	3 - 0	甲南
	複1	内木場 輝広 原田 幹太	1 <sup>21-16</sup> 0	永尾 侑也 上園 一樹
	複2	柳元 友吾 堂脇 翔	1 <sup>21-13</sup> 0	今村 圭吾 笹脇 拓真
	単1	井上 我知	1 <sup>21-16</sup> 0	森山 和貴
	単2	内木場 輝広		今村 圭吾
	単3	原田 幹太		永尾 侑也

回数	試合No.	勝者チーム名	スコア	敗者チーム名
3 回 戦	46	種子島	3 - 0	鹿屋工業
	複1	瀬崎 拓人 柿山 隆	1 <sup>21-11</sup> 0	馬込 佳介 寺原 龍斗
	複2	遠藤 信明 日高 海斗	1 <sup>25-23</sup> 0	前田 尚生 山口 達也
	単1	中園 亮介	1 <sup>21-17</sup> 0	手塚 篤郎
	単2	瀬崎 拓人		馬込 佳介
	単3	柿山 隆		前田 尚生

回数	試合No.	勝者チーム名	スコア	敗者チーム名
2 回 戦	41	鹿兒島高専	3 - 0	川辺
	複1	中馬 祐輔 内村 優斗	1 <sup>21-9</sup> 0	中尾 琢人 和田 晴輝
	複2	加治木 健人 長野 聡一朗	1 <sup>21-11</sup> 0	原口 永遠 東 祐馬
	単1	有木 湊太	1 <sup>21-11</sup> 0	大園 賢
	単2	中馬 祐輔		原口 永遠
	単3	富田 凱貴		東 祐馬

回数	試合No.	勝者チーム名	スコア	敗者チーム名
3 回 戦	47	武岡台	3 - 2	樟南
	複1	大徳 礼旺 黒木 翔太	0 <sup>16-21</sup> 1	星山 詩音 松下 拓未
	複2	堂脇 一夏 日高 翼	1 <sup>21-8</sup> 0	本山 蓮大 永迫 魁
	単1	鮫島 樹	1 <sup>22-20</sup> 0	柏木 悠伸
	単2	堂脇 一夏	0 <sup>10-21</sup> 1	星山 詩音
	単3	日高 翼	1 <sup>21-11</sup> 0	松下 拓未

回数	試合No.	勝者チーム名	スコア	敗者チーム名
2 回 戦	42	鹿兒島中央	3 - 0	南大隅
	複1	大給 匠悟 佐藤 蓮	1 <sup>24-22</sup> 0	南 嘉輝 原 晃晴
	複2	加世田 温樹 内匠 優友	1 <sup>21-12</sup> 0	城之尾 颯真 高橋 悠弥
	単1	山元 友敬	1 <sup>21-12</sup> 0	柿元 海人
	単2	佐藤 蓮		原 晃晴
	単3	大給 匠悟		南 嘉輝

回数	試合No.	勝者チーム名	スコア	敗者チーム名
3 回 戦	48	鹿屋	3 - 1	加治木工業
	複1	肥田 真太郎 西郷 広彩	1 <sup>21-5</sup> 0	高田 健誠 桃木野 斐斗
	複2	松元 剛琉 老崎 龍太	0 <sup>16-21</sup> 1	前田 優 南 浩一郎
	単1	川井田 奎也	1 <sup>21-12</sup> 0	峯崎 匠吾
	単2	西郷 広彩	1 <sup>21-14</sup> 0	日比野 周斗
	単3	肥田 真太郎		川原 大輝

2018年度 バドミントン高校総体：団体 男子 No. 9

回戦	試合No.	勝者チーム名	スコア	敗者チーム名
3 回 戦	49	鹿児島玉龍	3 - 0	薩南工業
	複1	原口 大輝 江夏 蓮	1 <sup>21</sup> - <sup>12</sup> 0	野入 優空 松清 星也
	複2	坂元 新大 東條 圭介	1 <sup>21</sup> - <sup>14</sup> 0	松山 紘汰 折尾 翔太郎
	単1	永田 拓翔	1 <sup>21</sup> - <sup>12</sup> 0	東 龍平
	単2	原口 大輝		松山 紘汰
	単3	東條 圭介		松清 星也

2018年度 バドミントン高校総体：団体 男子 No. 10

回戦	試合No.	勝者チーム名	スコア	敗者チーム名
準 々 決 勝	55	鹿児島玉龍	3 - 1	鹿児島
	複1	原口 大輝 江夏 蓮	1 <sup>21</sup> - <sup>8</sup> 0	堂脇 翔 井上 我知
	複2	坂元 新大 東條 圭介	0 <sup>18</sup> - <sup>21</sup> 1	内木場 輝広 原田 幹太
	単1	永田 拓翔	1 <sup>21</sup> - <sup>13</sup> 0	柳元 友吾
	②	原口 大輝		原田 幹太
	単3	東條 圭介	1 <sup>23</sup> - <sup>21</sup> 0	内木場 輝広

複・単に○印がついている場合は途中打ち切り

回戦	試合No.	勝者チーム名	スコア	敗者チーム名
3 回 戦	50	鹿児島	3 - 0	鹿児島南
	複1	堂脇 翔 井上 我知	1 <sup>21</sup> - <sup>15</sup> 0	追立 基希 水迫 篤優
	複2	内木場 輝広 原田 幹太	1 <sup>21</sup> - <sup>19</sup> 0	白濱 走磨 永留 佑
	単1	柳元 友吾	1 <sup>24</sup> - <sup>22</sup> 0	椎原 和弥
	単2	内木場 輝広		白濱 走磨
	単3	原田 幹太		永留 佑

回戦	試合No.	勝者チーム名	スコア	敗者チーム名
準 々 決 勝	56	鹿児島工業	3 - 0	鹿児島高専
	複1	谷口 駿祐 高井 寛二	1 <sup>24</sup> - <sup>22</sup> 0	中馬 祐輔 富田 凱貴
	複2	梶 響介 床次 終馬	1 <sup>21</sup> - <sup>9</sup> 0	内村 優斗 長野 聡一朗
	単1	峰元 優生	1 <sup>21</sup> - <sup>14</sup> 0	谷山 嘉隆
	単2	永留 旭		中馬 祐輔
	単3	谷口 駿祐		富田 凱貴

回戦	試合No.	勝者チーム名	スコア	敗者チーム名
3 回 戦	51	鹿児島高専	3 - 1	鹿児島中央
	複1	中馬 祐輔 内村 優斗	1 <sup>21</sup> - <sup>13</sup> 0	加世田 温樹 内匠 優友
	複2	谷山 嘉隆 有木 漢太	0 <sup>17</sup> - <sup>21</sup> 1	大給 匠悟 佐藤 蓮
	単1	富田 凱貴	1 <sup>21</sup> - <sup>12</sup> 0	山元 友敬
	単2	中馬 祐輔	1 <sup>21</sup> - <sup>13</sup> 0	大給 匠悟
	単3	内村 優斗		佐藤 蓮

回戦	試合No.	勝者チーム名	スコア	敗者チーム名
準 決 勝	57	鹿児島商業	3 - 0	鹿屋
	複1	柘占 翔士騎 廣瀬 泰生	2 <sup>21</sup> - <sup>11</sup> <sup>21</sup> - <sup>5</sup> 0	肥田 真太郎 松元 剛琉
	複2	曾田 博満 山元 雄太	2 <sup>21</sup> - <sup>8</sup> <sup>21</sup> - <sup>8</sup> 0	瀬筒 俊之介 西郷 広彩
	単1	小瀨 凌雅	2 <sup>21</sup> - <sup>10</sup> <sup>21</sup> - <sup>6</sup> 0	川井田 奎也
	単2	廣瀬 泰生		肥田 真太郎
	単3	柘占 翔士騎		西郷 広彩

回戦	試合No.	勝者チーム名	スコア	敗者チーム名
3 回 戦	52	鹿児島工業	3 - 0	川内商工
	複1	永留 旭 高井 寛二	1 <sup>21</sup> - <sup>16</sup> 0	若松 陽樹 鎌田 大翔
	複2	梶 響介 床次 終馬	1 <sup>21</sup> - <sup>13</sup> 0	松山 元樹 石走 昂大
	単1	倉山 琉之介	1 <sup>21</sup> - <sup>14</sup> 0	山元 悠矢
	単2	谷口 駿祐		若松 陽樹
	単3	梶 響介		松山 元樹

回戦	試合No.	勝者チーム名	スコア	敗者チーム名
準 決 勝	58	鹿児島工業	3 - 0	鹿児島玉龍
	複1	永留 旭 高井 寛二	2 <sup>21</sup> - <sup>10</sup> <sup>21</sup> - <sup>10</sup> 0	坂元 新大 東條 圭介
	複2	梶 響介 床次 終馬	2 <sup>21</sup> - <sup>15</sup> <sup>21</sup> - <sup>17</sup> 0	原口 大輝 江夏 蓮
	単1	谷口 駿祐	2 <sup>20</sup> - <sup>22</sup> <sup>21</sup> - <sup>10</sup> <sup>21</sup> - <sup>13</sup> 1	永田 拓翔
	単2	倉山 琉之介		東條 圭介
	単3	永留 旭		原口 大輝

回戦	試合No.	勝者チーム名	スコア	敗者チーム名
準 々 決 勝	53	鹿児島商業	3 - 0	種子島
	複1	廣瀬 泰生 柘占 翔士騎	1 <sup>21</sup> - <sup>18</sup> 0	瀬崎 拓人 柿山 隆
	複2	曾田 博満 山元 雄太	1 <sup>21</sup> - <sup>7</sup> 0	遠藤 信明 日高 海斗
	単1	小瀨 凌雅	1 <sup>21</sup> - <sup>13</sup> 0	中園 亮介
	単2	廣瀬 泰生		瀬崎 拓人
	単3	柘占 翔士騎		柿山 隆

回戦	試合No.	勝者チーム名	スコア	敗者チーム名
準 決 勝	59	鹿児島商業	3 - 1	鹿児島工業
	複1	廣瀬 泰生 柘占 翔士騎	2 <sup>21</sup> - <sup>18</sup> <sup>21</sup> - <sup>11</sup> 0	梶 響介 床次 終馬
	複2	曾田 博満 山元 雄太	0 <sup>23</sup> - <sup>25</sup> <sup>19</sup> - <sup>21</sup> 2	永留 旭 高井 寛二
	単1	小瀨 凌雅	2 <sup>21</sup> - <sup>10</sup> <sup>21</sup> - <sup>10</sup> 0	谷口 駿祐
	単2	廣瀬 泰生	2 <sup>21</sup> - <sup>9</sup> <sup>21</sup> - <sup>9</sup> 0	永留 旭
	③	柘占 翔士騎		高井 寛二

複・単に○印がついている場合は途中打ち切り

回戦	試合No.	勝者チーム名	スコア	敗者チーム名
準 々 決 勝	54	鹿屋	3 - 1	武岡台
	複1	肥田 真太郎 西郷 広彩	1 <sup>21</sup> - <sup>12</sup> 0	大徳 礼旺 黒木 翔太
	複2	松元 剛琉 瀬筒 俊之介	0 <sup>10</sup> - <sup>21</sup> 1	堂脇 一夏 日高 翼
	単1	川井田 奎也	1 <sup>21</sup> - <sup>12</sup> 0	鮫島 樹
	単2	西郷 広彩		堂脇 一夏
	単3	肥田 真太郎	1 <sup>21</sup> - <sup>16</sup> 0	日高 翼

回戦	試合No.	勝者チーム名	スコア	敗者チーム名
3 位 決 定	60	鹿児島玉龍	3 - 0	鹿屋
	複1	原口 大輝 江夏 蓮	2 <sup>21</sup> - <sup>16</sup> <sup>21</sup> - <sup>23</sup> <sup>21</sup> - <sup>10</sup> 1	肥田 真太郎 松元 剛琉
	複2	坂元 新大 東條 圭介	2 <sup>21</sup> - <sup>15</sup> <sup>19</sup> - <sup>21</sup> <sup>21</sup> - <sup>18</sup> 1	川井田 奎也 西郷 広彩
	単1	永田 拓翔	2 <sup>21</sup> - <sup>11</sup> <sup>21</sup> - <sup>7</sup> 0	曾田 祐輝
	単2	坂元 新大		肥田 真太郎
	単3	原口 大輝		川井田 奎也

2018年度 高校総体 男子 ダブルス :バドミントン

第1ブロック

第2ブロック

順位	選手名	所属校	対戦相手	スコア	結果	順位	選手名	所属校	対戦相手	スコア	結果
1	廣瀬 泰生	鹿児島商業	瀬占 翔太	21-4	I	30	瀬崎 拓人	種子島	山田 隆翔	21-8	I
2	水森 繁希	穎娃	迫満 大輝	3-21	0	31	大村 颯	曾於	木口 大樹	0-12-21	0
3	川長 吾潤	加治木工業	原友 山	21-6	I	32	有川 尚弥	鹿児島高専	住田 高	21-12	0
4	元坂 幸介	加世田常潤	坂元 龍介	21-8	I	33	住田 尚弥	鹿児島高等特別支援	日高 莉蓮	0-4-21	0
5	柳山 幸龍	与論	岡田 尚志	21-18	0	34	古川 輝馬	川内	田元 友敬	0-19-21	0
6	池桐 尚志	川薩清修館	原田 希志	15-21	0	35	山浦 元太	鹿児島中央	村進 太郎	1-8-21	0
7	中白 輔輝	山川	石塚 和郎	21-5	I	36	福榊 尚知	鹿屋中央	永原 明己	19-21	0
8	手富 篤郎	鹿屋工業	富岡 海凜	22-24	0	37	福矢 海晃	伊集院	野之 斗成	0-22-20	0
9	永森 貴也	甲南	森山 亮大	21-16	I	38	西南 翔馬	串良商業	中島 佑貴	0-14-21	0
10	鶴中 亮大	伊佐農林	東内 平広	5-21	0	39	田小 貴輝	出水工業	松元 武汰	1-14-21	0
11	東内 平広	薩南工業	龍門 太郎	15-21	0	40	小松 脇山	鹿児島実業	岩上 龍悠	1-6-21	0
12	愛黒 謙太郎	薩摩中央	園留 信央	5-21	0	41	新上 拓弥	指宿	川元 生希	0-14-21	0
13	外中 真瑛	蒲生	豊留 真瑛	13-21	I	42	堂福 優生	南大隅	元尾 生希	1-10-21	0
14	大久 仁	鶴丸	久保 真瑛	13-21	0	43	峰高 音未	鹿児島工業	元尾 拓久	1-13-21	0
15	村山 吾翔	神村学園	山崎 和友	21-9	I	44	星松 久遠	樟南	山下 拓久	17-21	0
16	柳堂 健海	鹿児島	元脇 人人	21-13	I	45	岩坂 柳汐	屋久島	柳迫 拓大	21-12 21-9	0
17	印岡 祐輝	大口	元谷 優	3-21	0	46	柳迫 拓大	出水商業	堂中 健太	0-21-14	0
18	長上 磨良	松陽	國料 一誓	21-17	0	47	堂中 健太	開陽	宮伊 涼祐	0-21-15	0
19	辰染 亮也	錦江湾	鹿己 義也	4-21	0	48	宮伊 涼祐	鳳凰	山永 留成	1-21-14	0
20	尾荒 亮太郎	喜界	川功 史郎	21-23	0	49	山永 留成	川内商工	福恒 健成	0-21-19	0
21	大黒 旺太郎	鶴翔	崎川 亮太	19-21	I	50	福恒 健成	志布志	椎水 和希	0-13-21	0
22	揚安 礼亮	武岡台	野野 亮太	16-21	0	51	椎水 和希	鹿児島南	大小 次郎	0-9-21	0
23	原伊 清翔	隼人工業	藤宗 一郎	14-21	0	52	大小 次郎	種子島中央	藏屋 拓海	0-21-19	0
24	中西 太亮	市来農芸	禮宙 太亮	21-17	I	53	藏屋 拓海	鹿児島水産	手塚 和斗	0-14-21	0
25	永徳 也耶	国分	田永 亮也	7-21	0	54	手塚 和斗	吹上	佐藤 克樹	1-16-21	0
26	大冷 斗輝	指宿商業	坪水 亮	11-21	0	55	佐藤 克樹	ラ・サール	福元 健太郎	1-7-21	0
27	岩白 亮	加治木	冷川 亮	10-21	0	56	福元 健太郎	出水	遠藤 淳郎	0-6-21	0
28	坂東 新圭	鹿児島玉龍	元條 新圭	10-21	I	57	遠藤 淳郎	明桜館	梅後 優翔	0-8-21	0
29						58	梅後 優翔	鹿屋	肥田 真太郎		

第3ブロック

第4ブロック

順位	選手名	所属校	対戦相手	スコア	結果
59	谷口 駿寛	鹿児島工業	山折 山尾	21-4	I
60	高井 満和	鹿屋中央	永濱 翔太	13-21	0
61	湯田 健太	出水商業	辺内 麦木	21-10	I
62	神田 健太	出水商業	池袋 益丸	21-10	I
63	山下 大勝	沖永良部	立丸 石海	21-14	0
64	宮日 小松	種子島	立丸 石海	21-14	0
65	古松 斗治	曾於	峯崎 田丸	19-21	0
66	丸石 吾斗	加治木工業	丸石 吾斗	21-12	I
67	丸石 吾斗	加治木工業	丸石 吾斗	21-12	I
68	丸石 吾斗	加治木工業	丸石 吾斗	21-12	I
69	丸石 吾斗	加治木工業	丸石 吾斗	21-12	I
70	丸石 吾斗	加治木工業	丸石 吾斗	21-12	I
71	丸石 吾斗	加治木工業	丸石 吾斗	21-12	I
72	丸石 吾斗	加治木工業	丸石 吾斗	21-12	I
73	丸石 吾斗	加治木工業	丸石 吾斗	21-12	I
74	丸石 吾斗	加治木工業	丸石 吾斗	21-12	I
75	丸石 吾斗	加治木工業	丸石 吾斗	21-12	I
76	丸石 吾斗	加治木工業	丸石 吾斗	21-12	I
77	丸石 吾斗	加治木工業	丸石 吾斗	21-12	I
78	丸石 吾斗	加治木工業	丸石 吾斗	21-12	I
79	丸石 吾斗	加治木工業	丸石 吾斗	21-12	I
80	丸石 吾斗	加治木工業	丸石 吾斗	21-12	I
81	丸石 吾斗	加治木工業	丸石 吾斗	21-12	I
82	丸石 吾斗	加治木工業	丸石 吾斗	21-12	I
83	丸石 吾斗	加治木工業	丸石 吾斗	21-12	I
84	丸石 吾斗	加治木工業	丸石 吾斗	21-12	I
85	丸石 吾斗	加治木工業	丸石 吾斗	21-12	I
86	丸石 吾斗	加治木工業	丸石 吾斗	21-12	I
87	丸石 吾斗	加治木工業	丸石 吾斗	21-12	I
88	山折 山尾	薩南工業	松折 山尾	21-9	I
89	永濱 翔太	種子島中央	永濱 翔太	21-19	0
90	辺内 麦木	鹿児島	辺内 麦木	21-9	I
91	池袋 益丸	良商業	池袋 益丸	7-21	0
92	立丸 石海	串木野	立丸 石海	2-21	0
93	立丸 石海	ラ・サール	立丸 石海	9-21	0
94	立丸 石海	南大隅	立丸 石海	21-18	I
95	立丸 石海	鹿児島実業	立丸 石海	21-13	I
96	立丸 石海	顕娃娃	立丸 石海	21-23	0
97	立丸 石海	志布志	立丸 石海	12-21	0
98	立丸 石海	屋久島	立丸 石海	19-21	0
99	立丸 石海	伊佐農林	立丸 石海	2-21	0
100	立丸 石海	加世田	立丸 石海	2-21	0
101	立丸 石海	大島	立丸 石海	7-21	0
102	立丸 石海	鹿児島中央	立丸 石海	15-21	0
103	立丸 石海	山田川	立丸 石海	16-21	0
104	立丸 石海	隼人工業	立丸 石海	21-13	I
105	立丸 石海	与論	立丸 石海	21-17	0
106	立丸 石海	大口	立丸 石海	10-21	0
107	立丸 石海	川内	立丸 石海	21-16	I
108	立丸 石海	鹿児島南	立丸 石海	21-13	I
109	立丸 石海	霧島	立丸 石海	9-21	0
110	立丸 石海	錦江湾	立丸 石海	16-21	0
111	立丸 石海	鳳凰	立丸 石海	21-18	I
112	立丸 石海	加治木	立丸 石海	21-10	I
113	立丸 石海	松陽	立丸 石海	7-21	0
114	立丸 石海	鹿屋工業	立丸 石海	21-14	I
115	立丸 石海	樟南	立丸 石海	5-21	0
116	立丸 石海	鹿児島商業	立丸 石海	21-14	I



第5ブロック

第6ブロック

順位	選手名	所属校	対戦校	スコア	結果	順位	選手名	所属校	対戦校	スコア	結果
117	小濱 凌	鹿児島商業	21-3	1	I	146	原江 輝	鹿児島玉龍	21-8	1	I
118	福大 田 俊	武岡台	21-6	1		147	名原 優	吹上	21-17	0	
119	谷本 直	鹿児島水産	21-5	0		148	森園 希	川薩清修館	21-10	0	
120	岩上 野 瑠	伊集院	13-21	0		149	久山 保	鹿児島実業	18-21	0	
121	加内 世 温	鹿児島中央	21-17	1		150	城之尾 颯	南大隅	15-21	0	
122	日桃 比 野	加治木工業	21-10	1		151	高岩 窪	種子島中央	8-21	0	
123	西窪 夕 海	串木野	21-12	0		152	野松 入	薩南工業	8-21	0	
124	池中 村 京	大口	21-13	1		153	脇黒 田 恵	加世田	21-14	1	
125	川宇 陽 吉	桜館	21-7	0		154	高牧 健	与論	21-18	0	
126	本南 池 亮	樟南	21-11	1		155	内中 村 昂	鶴丸	18-21	0	
127	池政 二 見	市来農芸	13-21	0		156	久保 敬	鳳凰	14-21	0	
128	二樋 源 川	神村学園	16-21	0		157	宮下 健	志学館	10-21	0	
129	源山 秋 浦	山島	10-21	1		158	林大 馬	川内商工	6-21	0	
130	保堀 吉 狩	大川内	5-21	0		159	寺白 永	鹿屋工業	21-14	1	
131	堀吉 狩 岩	川内	21-11	1		160	白永 留	鹿児島南	21-5	1	
132	狩岩 山 春	出水商業	21-9	1	161	杉西 安	穎久島	20-22	0		
133	山中 内 日	喜界	21-5	1	162	岩山 田 之	屋久島	18-21	0		
134	脇元 涼 山	鹿児島高等特別支援	12-21	0	163	山之内 允	曾於南	20-22	0		
135	脇元 鈴 谷	加世田常潤	15-21	0	164	今村 龍	甲南	21-12	1		
136	谷中 村 答	鹿屋中央	19-21	1	165	和上 健	鹿屋	21-17	1		
137	大高 堀 慶	伊佐農林	6-21	0	166	和上 園	蒲生	18-21	0		
138	高堀 慶 田	松陽	16-21	0	167	谷井 上	鹿児島	8-21	0		
139	森上 遠 神	志布志	21-11	1	168	松仁 元	大島北	13-21	0		
140	遠神 大 中	加治木	21-4	0	169	福南 新	指宿商業	21-14	1		
141	大日 前 谷	出水	21-18	1	170	新井 深	ラ・サール	21-10	0		
142	日谷 大 加	川辺	21-16	0	171	深吉 浦	出水工業	4-21	0		
143	前谷 大 加	種子島	9-21	0	172	浦吉 恒	錦江湾	4-21	0		
144	大加 長	翔	9-21	0	173	今平 梅	国分	4-21	0		
145	加長 野	鹿児島高専	9-21	1	174	平梅 床	鹿児島工業	4-21	1		

第7ブロック

第8ブロック

175	(永倉留之旭介)	(鹿児島工業)	21-11	I	I	204	(若鎌松田陽大)	(川内商工)
176	(深水山田健一)	(鹿児島南)	15-21	0	0	205	(五代福乃)	(鹿児島玉龍)
177	(川原村侑昇)	(薩南工業)	21-11	I	I	206	(五上市福来)	(川内)
178	(市橋西口泰且)	(川薩清修館)	18-21	0	0	207	(中遠藤亮信)	(種子島)
179	(市橋西口泰且)	(川薩清修館)	18-21	0	0	208	(遠濱玉田)	(種江湾)
180	(尾田中啓太)	(鶴丸)	16-21	0	0	209	(豊山島野)	(種子島中央)
181	(前山園内晴登)	(吹上)	21-10	I	I	210	(山田将亨)	(鶴翔)
182	(愛天甲瀬尚達)	(薩摩中央)	3-21	0	0	211	(神酒井島)	(鹿児島情報)
183	(前山園内晴登)	(薩摩中央)	3-21	0	0	212	(酒井島)	(鹿児島情報)
184	(山口蓮斗)	(出水工業)	21-10	I	I	213	(内真斗)	(屋久島)
185	(山竹上野)	(大島)	22-20	I	0	214	(福濱中久)	(伊佐農林)
186	(下濱上創太)	(穎娃)	7-21	0	0	215	(保孝太)	(串木野)
187	(吉一春松真瑠)	(鹿屋中央)	9-21	I	0	216	(和神富田)	(川辺)
188	(今迫田結稀)	(加世田常潤)	3-21	0	I	217	(富谷井田)	(鹿児島高専)
189	(福野堂日)	(加治木)	21-14	I	0	218	(川西春野)	(鹿屋)
190	(石金本圭太)	(ラサール)	21-7	I	I	219	(井田上陸)	(鳳凰)
191	(石金本圭太)	(ラサール)	21-13	I	0	220	(川上陸太)	(沖永良部)
192	(瀨山元大)	(霧島)	21-16	0	0	221	(柿元清)	(南大隅)
193	(西石別府竜大)	(隼人工業)	21-8	I	0	222	(前南浩一)	(加治木工業)
194	(西塚莉田来海)	(市来農芸)	19-21	0	0	223	(松平山原)	(鹿児島実業)
195	(宮谷原敏也)	(樟南)	21-23	0	I	224	(宮中山)	(鹿児島水産)
196	(大窪山庭直宜)	(国分)	21-15	I	0	225	(大内園田)	(明桜館)
197	(吉濱田叶地)	(与論)	21-3	I	0	226	(津山川)	(開陽)
198	(吉濱田叶地)	(与論)	21-7	0	I	227	(津山川)	(開陽)
199	(谷有光)	(指宿)	21-17	I	0	228	(大北園山)	(串良商業)
200	(谷有光)	(指宿)	15-21	0	0	229	(大北園山)	(串良商業)
201	(富宮下井了之)	(志布志)	15-21	0	0	230	(郡茶德上)	(伊集院)
202	(櫻中村龍輝)	(鹿児島中央)	8-21	I	0	231	(德上永泰)	(甲南)
203	(内原木田幹)	(鹿児島)	8-21	I	I	232	(曾山元博雄)	(鹿児島商業)

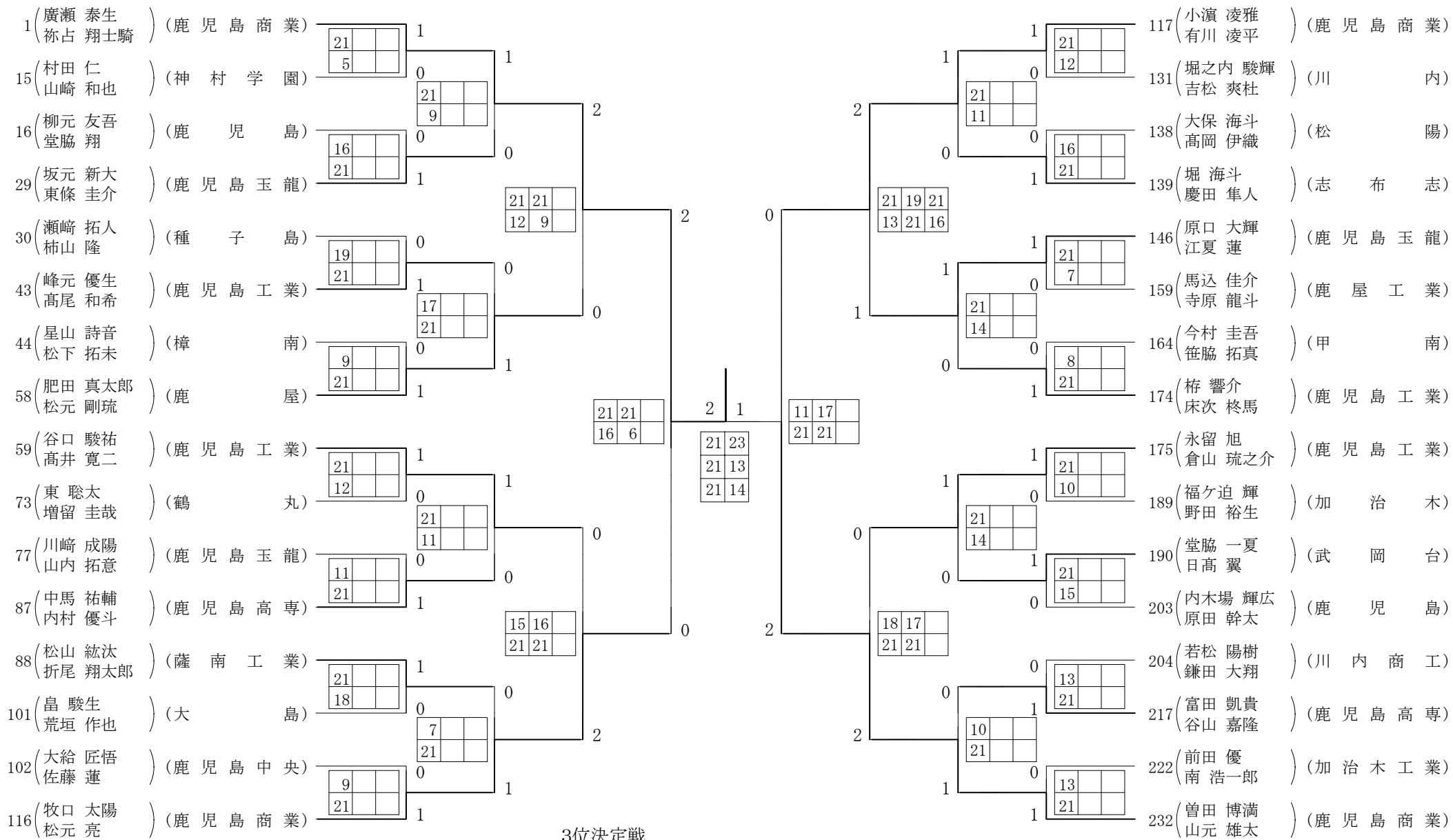
ベスト4戦

(廣瀬泰生)	(鹿児島商業)	21-16	2
(松元太陽)	(鹿児島商業)	21-6	2
(小濱凌雅)	(鹿児島商業)	21-23	0
(曾田博満)	(鹿児島商業)	21-13	0
		21-14	0
		11-21	0
		17-21	2

3位決定戦

(松元太陽)	(鹿児島商業)	21-8	1
(小濱凌雅)	(鹿児島商業)	12-21	2
		17-21	2

# 2018年度 高校総体 男子 :ダブルス ベスト 32 (参加組数 : 232) : バドミントン

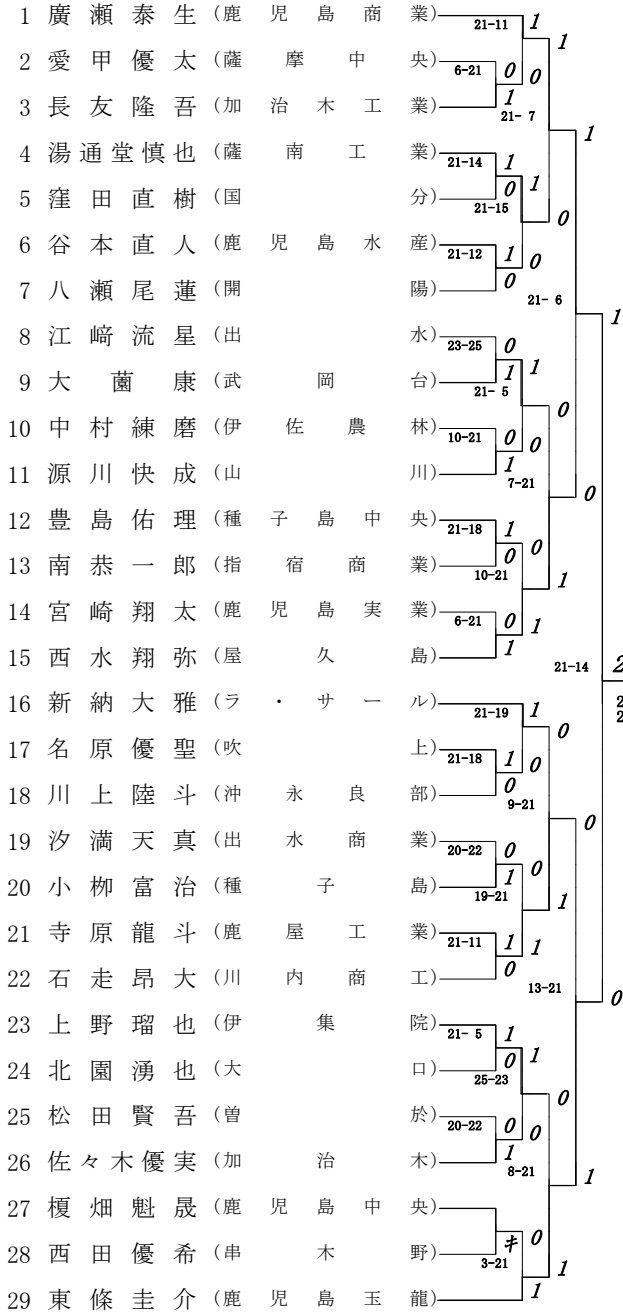


(松元 剛琉 / 谷口 駿祐) (鹿 児 島 商 業)  
 (小濱 凌雅 / 有川 凌平) (鹿 児 島 商 業)

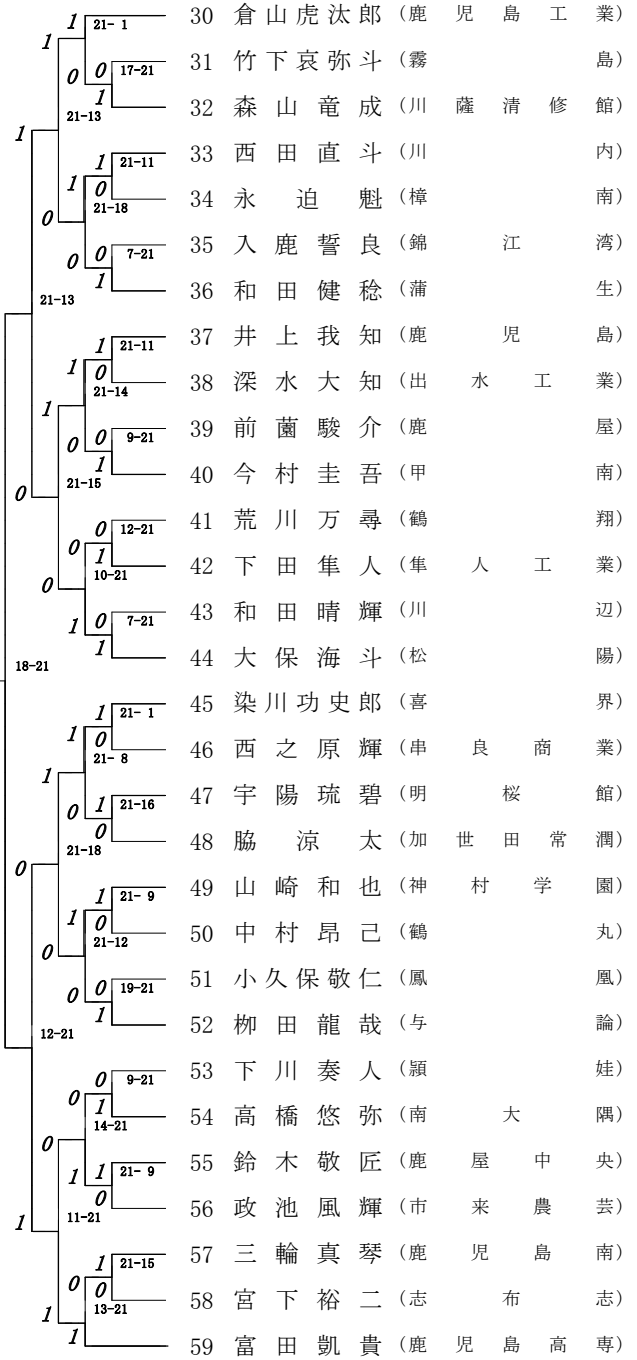
1  
 21-8  
 12-21  
 17-21  
 2

2018年度 高校総体 男子 シングルス :バドミントン

第1ブロック



第2ブロック



2018年度 高校総体 男子 シングルス :バドミントン

第3ブロック

60	有川凌平	(鹿児島商業)	21-2	I	I
61	池田諒介	(屋久島)	19-21	0	0
62	小原大樹	(吹上)	I	I	21-5
63	中池永誉	(串木野)	5-21	0	I
64	山中紘	(明桜館)	21-17	I	0
65	原圀昂輝	(加治木)	21-18	I	0
66	内山翼	(川内)	0	0	21-9
67	川越将弥	(串良商業)	21-11	I	0
68	上川床悠詩	(指宿)	6-21	0	0
69	前田篤弥	(霧島)	I	I	0
70	尾辻志人	(鶴丸)	✕	✕	19-21
71	山崎天翔	(加世田)	✕	0	0
72	徳永涼	(甲南)	18-21	0	I
73	田代洋也	(市来農芸)	8-21	0	I
74	久保田啓資	(鹿児島実業)	I	I	21-9
75	内村優斗	(鹿児島高専)	21-9	I	21-11 21-8
76	福留一希	(鹿屋工業)	21-14	0	I
77	奥林愁	(大口)	16-21	0	0
78	宮路涼輔	(鳳凰)	I	I	21-10
79	二宮健人	(志学館)	10-21	0	0
80	轟木響	(出水)	5-21	I	0
81	才原陽向	(神村学園)	14-21	0	I
82	羽田光翼	(鶴翔)	I	I	21-10
83	宮原颯也	(樟南)	17-21	0	0
84	神川健太郎	(出水商業)	9-21	I	0
85	森山悠楽	(ラ・サール)	7-21	0	I
86	柿元海人	(南大隅)	I	I	12-21
87	窪颯太	(鹿児島玉龍)	21-11	I	0
88	保浦孝太郎	(大島)	11-21	0	0
89	黒岩侑生	(指宿商業)	I	I	0

第4ブロック

90	内木場輝広	(鹿児島)	I	I	21-14
91	桑原駿一郎	(種子島)	0	I	21-12
92	湯田力丸	(鹿屋中央)	21-10	0	0
93	東祐馬	(川辺)	0	I	21-7
94	神菌幸也	(伊集院)	0	I	17-21
95	長谷川海人	(錦江湾)	I	0	20-22
96	井上成海	(川薩清修館)	0	I	21-15
97	神田真稔	(鹿児島情報)	0	I	21-12
98	岩坪聖輝	(種子島中央)	0	0	19-21
99	丸尾響城	(国分)	I	0	18-21
100	南郷拓矢	(鹿児島南)	0	I	7-21
101	松隈佑哉	(颯娃)	0	0	22-24
102	高橋翔夜	(与論)	I	0	12-21
103	大村颯	(曾於)	I	0	11-21
104	松山紘汰	(薩南工業)	I	I	21-18
105	鮫島樹	(武岡台)	0	I	21-10
106	原口瑞生	(志布志)	I	0	21-4
107	福元深悟	(伊佐農林)	0	I	21-15
108	仁禮佳介	(大島北)	0	I	16-21
109	日比野周斗	(加治木工業)	0	I	21-8
110	山口響	(出水工業)	I	I	21-19
111	浦村進太郎	(鹿児島中央)	0	0	19-21
112	元山潤	(加世田常潤)	0	I	11-21
113	石牟禮大徹	(隼人工業)	0	0	15-21
114	鎌田大翔	(川内商工)	I	I	21-14
115	蔵満拓海	(鹿児島水産)	0	I	21-4
116	日高蓮	(鹿児島高等特別支援)	0	0	11-21
117	櫻井祐太郎	(松陽)	I	I	21-5
118	石川晃太郎	(鹿屋)	0	0	7-21
119	谷口駿祐	(鹿児島工業)	I	I	0

2018年度 高校総体 男子 シングルス :バドミントン

第5ブロック

第6ブロック

120	山元雄太	(鹿児島商業)	21-6	I	I
121	岡元海人	(大口)	12-21	O	O
122	稲本大輝	(甲南)	21-8	I	I
123	南浩一郎	(加治木工業)	21-17	I	I
124	神田翔太	(鳳凰)	21-9	I	I
125	恒成紀希	(志布志)	21-14	I	O
126	天瀬竜也	(薩摩中央)		O	
127	大園祥摩	(明桜館)	21-4	I	O
128	左近充一世	(伊佐農林)	20-22	O	O
129	永留健成	(川内商工)	21-18	I	I
130	二見弥来	(神村学園)		O	
131	桐原龍志	(川薩清修館)	14-21	O	O
132	徳永賢耶	(国分)	11-21	I	O
133	辺麦佳大	(鹿児島)	13-21	O	I
134	谷口龍樹	(指宿)		I	
135	川西湧夢	(指宿商業)	9-21	O	O
136	松元剛琉	(鹿屋)	21-10	I	I
137	森光希	(松陽)	21-4	I	O
138	迫田結稀人	(加世田常潤)	21-5	O	O
139	吉本将志	(山川)		キ	
140	有木溪太	(鹿児島高専)	21-15	I	O
141	平畑滉洋	(出水工業)	6-21	O	O
142	増留圭哉	(鶴丸)		I	
143	西夕希	(串木野)	21-19	I	O
144	磯村拓樹	(与論)	21-3	O	I
145	地村敦志	(鹿児島水産)	21-14	I	O
146	西馬場大樹	(鹿屋農業)	7-21	O	O
147	大川畑貴誠	(川辺)	8-21	O	O
148	寒水颯士	(鹿屋工業)	7-21	I	O
149	瀬崎拓人	(種子島)		I	I

150	倉山琉之介	(鹿児島工業)	21-12	I	I
151	市野誠也	(隼人工業)	19-21	O	O
152	石間伏恵年	(加世田)	21-3	I	I
153	岩川隼輔	(屋久島)	21-16	I	O
154	水迫繁希	(颯娃)	5-21	O	O
155	成田和紀	(吹上)	14-21	O	O
156	永留佑	(鹿児島南)		I	
157	大徳礼旺	(武岡台)	21-14	I	O
158	堂元拓弥	(南大隅)	21-16	O	O
159	柳田泰志	(鹿児島実業)	9-21	O	O
160	吉松爽杜	(川内)	21-13	I	O
161	末吉功明	(加治木)	21-15	O	O
162	南亮輔	(樟南)	18-21	O	O
163	遠矢翔	(出水)	16-21	O	I
164	山之内佳司	(曾於)		I	
165	大川晃次郎	(種子島中央)	21-13	I	O
166	矢野晃成	(伊集院)	21-14	O	O
167	渡辺蒼也	(出水商業)	21-16	O	O
168	佐藤克樹	(ラ・サール)	21-18	O	O
169	玉泉光一	(錦江湾)	16-21	O	O
170	一松眞士	(鹿屋中央)	22-20	O	O
171	加世田温樹	(鹿児島中央)	21-13	O	O
172	益山友汰	(串良商業)	5-21	O	O
173	西宙亮	(市来農芸)	21-11	O	O
174	竹山太陽	(大島)	16-21	O	O
175	松清星也	(薩南工業)	21-13	I	O
176	中崎健太	(開陽)	9-21	O	O
177	内田透鳴	(鹿児島高等特別支援)	19-21	O	O
178	大橋凜太郎	(鶴翔)	7-21	O	O
179	原口大輝	(鹿児島玉龍)		I	I

2018年度 高校総体 男子 シングルス :バドミントン

第7ブロック

180	梶 響 介 (鹿 児 島 工 業)	21-5	I	0
181	別 府 純 輝 (川 内)	21-8	I	
182	吉 松 龍 成 (錦 江 湾)	19-21	0	I
183	尾 辻 琉 維 (鹿 児 島 玉 龍)	21-6	I	
184	立 石 海 翔 (串 木 野)	12-21	0	I
185	真 辺 優 斗 (屋 久 島)	7-21	0	
186	堀 海 斗 (志 布 志)	21-12	I	0
187	瀬 戸 口 翔 太 (霧 島)	1-21	0	
188	椎 原 和 弥 (鹿 児 島 南)	21-10	I	I
189	黒 瀬 冬 馬 (加 世 田)	18-21	0	
190	羽 田 翔 (鶴 翔)	21-6	I	0
191	山之内晴登 (吹 上)	21-12	I	
192	白 石 和 輝 (山 川)	21-14	0	I
193	山 元 翔 (喜 界)	21-10	I	
194	田 中 佑 貴 (出 水 工 業)	19-21	0	0
195	松 下 拓 未 (樟 南)	21-6	I	
196	濱 田 叶 (出 水)	13-21	0	I
197	榊 原 知 己 (鹿 屋 中 央)	21-9	I	
198	市 來 泰 聖 (川 薩 清 修 館)	19-21	0	0
199	山 元 涼 雅 (曾 於)	17-21	0	
200	揚 野 亮 平 (志 學 館)	10-21	I	I
201	岩 本 隆 誠 (鹿 児 島 実 業)	21-17	I	
202	宮 原 陸 斗 (鹿 児 島 水 産)	6-21	0	I
203	野 田 裕 生 (加 治 木)	21-13	I	
204	山 下 宜 寿 (与 論)	21-4	0	I
205	杉 安 優 太 (穎 娃)	10-21	0	
206	中 村 京 馬 (大 口)	21-19	I	I
207	中 豊 留 璃 央 (蒲 生)	21-9	I	
208	岡 朋 希 (明 桜 館)	5-21	0	0
209	日 高 翼 (武 岡 台)		I	

第8ブロック

210	大 給 匠 悟 (鹿 児 島 中 央)	21-2	I	I
211	宮 下 智 貴 (国 分)	21-13	0	
212	小 原 蒼 士 (指 宿 商 業)	21-13	0	I
213	荒 垣 作 也 (大 島)	21-9	I	
214	郡 山 侑 大 (伊 集 院)	19-21	0	I
215	春 田 滉 彩 (鳳 凰)	10-21	0	
216	山 下 勝 士 (沖 永 良 部)	21-16	I	0
217	中 終 介 (奄 美)	3-21	0	
218	富 岡 海 凜 (鹿 屋 工 業)	12-21	I	I
219	新 留 秀 太 郎 (ラ ・ サ ー ル)	13-21	0	
220	加 治 木 健 人 (鹿 児 島 高 専)	21-14	I	0
221	高 田 健 誠 (加 治 木 工 業)	21-19	I	
222	森 山 和 貴 (甲 南)	21-19	0	I
223	南 嘉 輝 (南 大 隅)		0	
224	川 井 田 奎 也 (鹿 屋)	21-3	I	I
225	中 尾 琢 人 (川 辺)	21-4	0	
226	岩 井 悠 斗 (出 水 商 業)	21-19	0	I
227	永 浜 丈 一 郎 (種 子 島 中 央)	21-11	0	
228	大 木 場 俊 介 (松 陽)	18-21	0	0
229	内 門 広 (薩 南 工 業)	21-13	I	
230	堂 脇 翔 (鹿 児 島)	21-5	0	I
231	鵜 木 亮 太 (伊 佐 農 林)		0	
232	内 田 海 連 (開 陽)	8-21	0	I
233	伊 藤 清 哉 (隼 人 工 業)	12-21	I	
234	塚 田 海 翔 (市 来 農 芸)	4-21	0	I
235	中 園 亮 介 (種 子 島)	11-21	I	
236	鮫 島 生 綱 (鶴 丸)	15-21	0	I
237	吉 川 志 求 (川 内 商 工)	8-21	0	
238	曾 田 博 満 (鹿 児 島 商 業)		I	

2018年度 高校総体 男子 シングルス :バドミントン

第9ブロック

239	祢占翔士騎	(鹿児島商業)	21-6	I	I
240	徳田翔	(曾於)	21-6	I 0	
241	吉本稜	(出水工業)	21-6	0	I
242	櫻井了生	(鹿児島中央)	21-19	I 0	
243	池田翔太	(市来農芸)	10-21	0	I
244	辰己義也	(喜界)	21-12	I I	
245	上園健太	(蒲生)		0	I
246	原口永遠	(川辺)	21-15	I 0	
247	上藪一樹	(甲南)	18-21	0	I
248	山澤健太	(山川)	9-21	0 I	
249	松山元樹	(川内商工)	21-17	I	0
250	安楽昂太郎	(志学館)	19-21	0	
251	大山裕斗	(屋久島)	9-21	I 0	0
252	横井陸人	(鳳凰)	13-21	0 I	
253	柿山隆	(種子島)		I	21-3
254	中島世士彦	(明桜館)	21-10	I	
255	宮脇錦太	(指宿商業)	21-17	I 0	I
256	長野聡一朗	(鹿児島高専)	21-13	0	
257	岩本晃	(穎娃)	21-19	I 0	0
258	長濱輝夫	(鹿屋)	7-21	0	
259	茶園晃祐	(伊集院)	10-21	0 I	I
260	吉田壮広	(与論)		I	
261	橋口且英	(川薩清修館)	21-14	I	0
262	西健太	(松陽)	21-8	0 I	
263	濱田海希	(川内)	21-10	I 0	I
264	上野遥翔	(大島)	9-21	0	
265	篠原正伍	(神村学園)	13-21	0	I
266	築地泉太郎	(ラ・サール)	11-21	I 0	
267	坂元新大	(鹿児島玉龍)		I	

第10ブロック

268	狩集倫雄	(出水商業)	21-8	I	I
269	福園凌生	(南大隅)	21-1	I 0	
270	宮里慶次	(伊佐農林)	21-9	0	I
271	川畑悠生	(鹿児島実業)	21-14	I 0	
272	永田堅也	(国分)	13-21	0	0
273	黒瀬蓮司	(鹿児島南)	10-21	I 0	
274	鮫島亨兵	(鶴翔)		I	21-12
275	前田優	(加治木工業)	22-20	I 0	
276	手塚祐輔	(吹上)	21-12	I 0	0
277	日高尚哉	(加治木)	21-5	I 0	
278	久保孝太郎	(串木野)	15-21	0	0
279	牧岡礼羅	(奄美)	21-4	I 0	
280	岩下大地	(出水)	6-21	0	I
281	米満和俊	(鹿屋中央)	11-21	I 0	
282	堂脇一夏	(武岡台)		I	7-21
283	原田幹太	(鹿児島)	21-11	I 0	
284	瀬筒康容	(鹿屋工業)	21-4	I 0	I
285	山元大歩	(霧島)	10-21	0	
286	本山蓮大	(樟南)	21-15	I	0
287	堂園士紫	(開陽)	13-21	0	
288	坂口大治	(大口)	6-21	I 0	0
289	井上豪	(加世田)	9-21	I 0	
290	宮村一輝	(沖永良部)		I	9-21
291	新山龍己	(指宿)	19-21	0	
292	内村慶	(鶴丸)	21-12	I 0	0
293	浦郷輝一	(錦江湾)	18-21	0	
294	中村厚志	(鹿児島水産)	10-21	I 0	I
295	濱田蘭	(種子島中央)	13-21	0	
296	山下孝登	(薩南工業)	0-21	I 0	I
297	高井寛二	(鹿児島工業)		I	

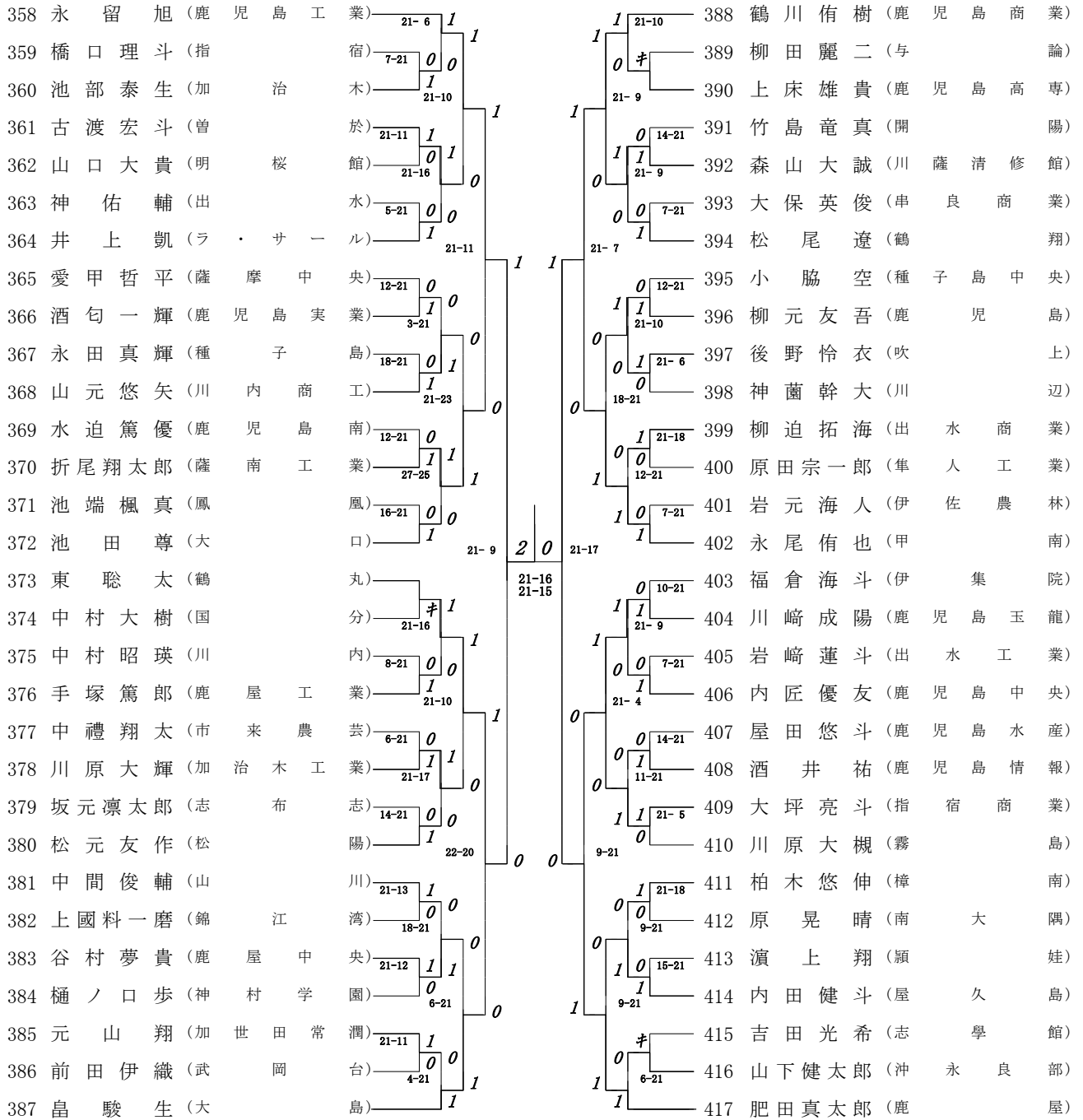




2018年度 高校総体 男子 シングルス :バドミントン

第13ブロック

第14ブロック



2018年度 高校総体 男子 シングルス :バドミントン

第15ブロック

418	峰元 優生 (鹿 児 島 工 業)	21-9	I	I
419	遠竹 淳郎 (出 水)	13-21	O	
420	徳丸 直希 (樟 南)	21-7	I	
421	西莉 来翔 (市 来 農 芸)	5-21	O	
422	武垂 斗夢 (明 桜 館)	10-21	I	
423	徳田 翔太 (与 論)	17-21	O	
424	福留 裕太 (鹿 児 島 実 業)	21-14	I	
425	谷山 嘉隆 (鹿 児 島 高 専)	21-7	I	
426	平野 真一郎 (吹 上)	21-10	I	
427	住田 尚弥 (鹿 児 島 高 等 特 別 支 援)	9-21	O	
428	渡辺 千旅 (屋 久 島)	21-7	I	
429	野入 優空 (薩 南 工 業)	21-10	I	
430	田中 啓太郎 (鶴 丸)	7-21	O	
431	長谷 光祐 (松 陽)	8-21	O	
432	若松 陽樹 (川 内 商 工)	21-18	I	
433	堀之内 駿輝 (川 内)	21-18	I	
434	外園 謙信 (蒲 生)	15-21	O	
435	藪 畠 淳 (出 水 商 業)	8-21	O	
436	瀬筒 俊之介 (鹿 屋)	21-16	I	
437	富満 浩太 (霧 島)	14-21	O	
438	尾崎 亮太 (鶴 翔)	21-19	I	
439	蓬原 星之介 (加 治 木)	21-19	I	
440	津曲 武尊 (曾 於)	9-21	O	
441	脇田 恵太郎 (加 世 田)	21-5	I	
442	山野 将清 (種 子 島 中 央)	21-11	I	
443	富岡 和樹 (志 布 志)	21-17	I	
444	今中 瑠唯 (加 世 田 常 潤)	8-21	O	
445	内木 場 祐 弥 (鹿 児 島)	14-21	O	
446	春日 泰 彗 (喜 界)	3-21	I	
447	馬込 佳介 (鹿 屋 工 業)		I	

第16ブロック

448	村田 仁 (神 村 学 園)	21-9	I	I
449	濱崎 卓斗 (開 陽)	8-21	O	
450	中田 匠 (奄 美)	21-16	I	
451	福元 健太郎 (ラ ・ サ ー ル)	21-9	I	
452	池田 尚希 (川 薩 清 修 館)	21-12	O	
453	林 和 輝 (大 口)	20-22	O	
454	畠中 彪太郎 (鹿 児 島 水 産)	13-21	I	
455	伊東 洋祐 (鳳 凰)	21-13	I	
456	石丸 翔太 (国 分)	21-8	O	
457	永谷 清流 (南 大 隅)	7-21	O	
458	西川 空我 (頤 娃)	11-21	I	
459	高崎 義弘 (鹿 児 島 玉 龍)	17-21	O	
460	遠藤 信明 (種 子 島)	21-18	I	
461	片岡 大輝 (指 宿 商 業)		O	
462	白濱 走磨 (鹿 児 島 南)	21-6	I	
463	秋富 玲勇 (大 島)	21-12	O	
464	久保田 幸輝 (武 岡 台)	21-14	O	
465	小島 大輝 (出 水 工 業)	21-15	O	
466	峯崎 匠吾 (加 治 木 工 業)	21-18	O	
467	山元 友敬 (鹿 児 島 中 央)	12-21	O	
468	濱田 和 鴻 (錦 江 湾)	12-21	O	
469	西別府 竜生 (隼 人 工 業)	10-21	I	
470	吉春 創太郎 (鹿 屋 中 央)	21-14	I	
471	脇園 啓太 (甲 南)	21-4	O	
472	濱田 太陽 (伊 佐 農 林)	21-14	O	
473	丸山 和 真 (串 木 野)	9-21	O	
474	南 翔 馬 (串 良 商 業)	13-21	O	
475	吉 永 祥 (伊 集 院)	4-21	I	
476	小濱 凌雅 (鹿 児 島 商 業)		I	

第1ブロック

廣瀬 泰生 (鹿 児 島 商 業)	21-15	2
有川 凌平 (鹿 児 島 商 業)	21-17	0
山元 雄太 (鹿 児 島 商 業)	21-14	1
曾田 博満 (鹿 児 島 商 業)	17-21	2

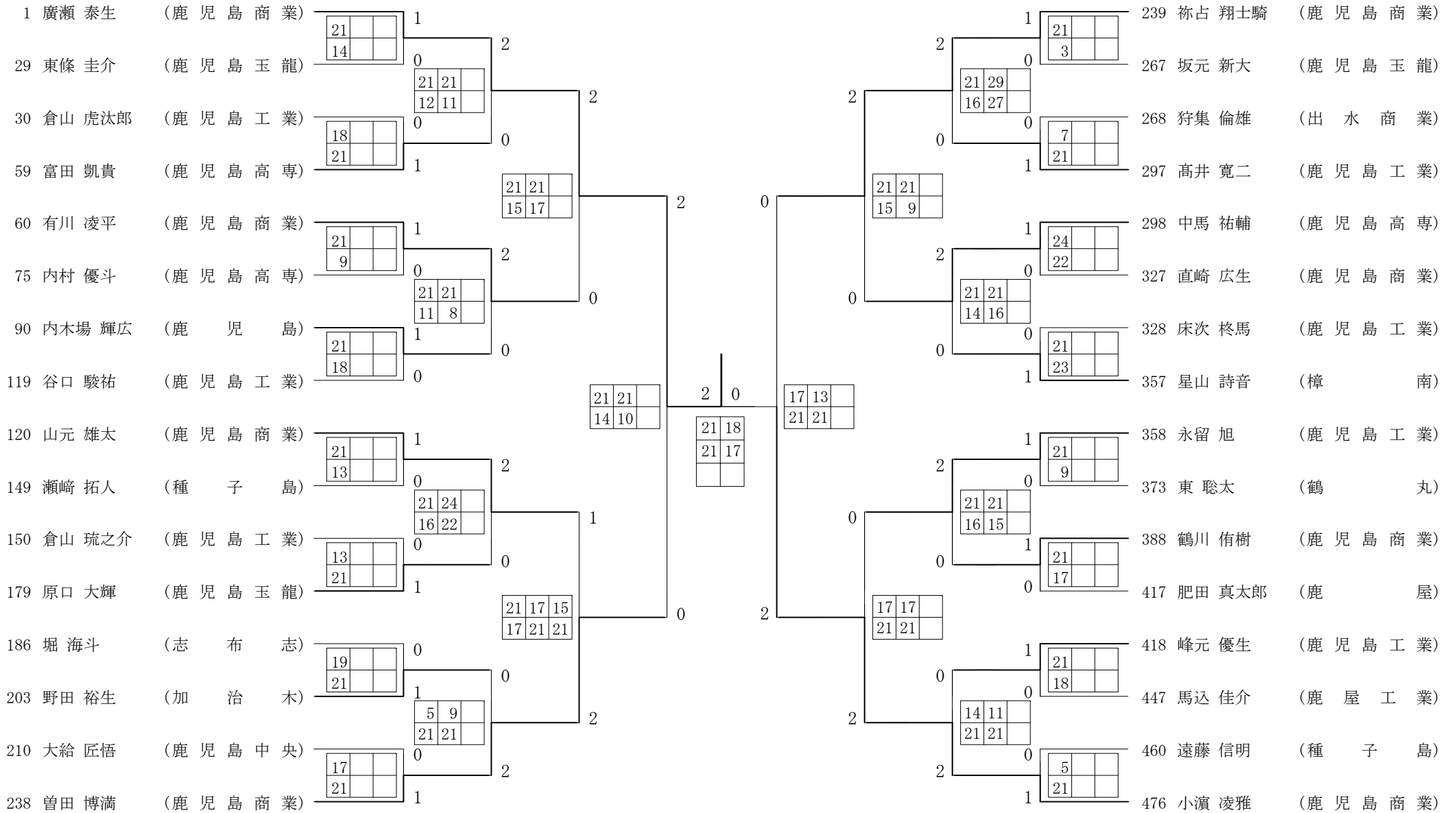
第2ブロック

5 柵占 翔士 騎 (鹿 児 島 商 業)	21-15	2
6 中馬 祐 輔 (鹿 児 島 高 専)	21-9	0
7 永留 旭 (鹿 児 島 工 業)	17-21	0
8 小濱 凌雅 (鹿 児 島 商 業)	13-21	2

3位決定戦

曾田 博満 (鹿 児 島 商 業)	21-13	1
柵占 翔士 騎 (鹿 児 島 商 業)	14-21	2
	20-22	

2018年度 高校総体 男子 : シングルス ベスト 32 (参加組数 : 476) : バドミントン



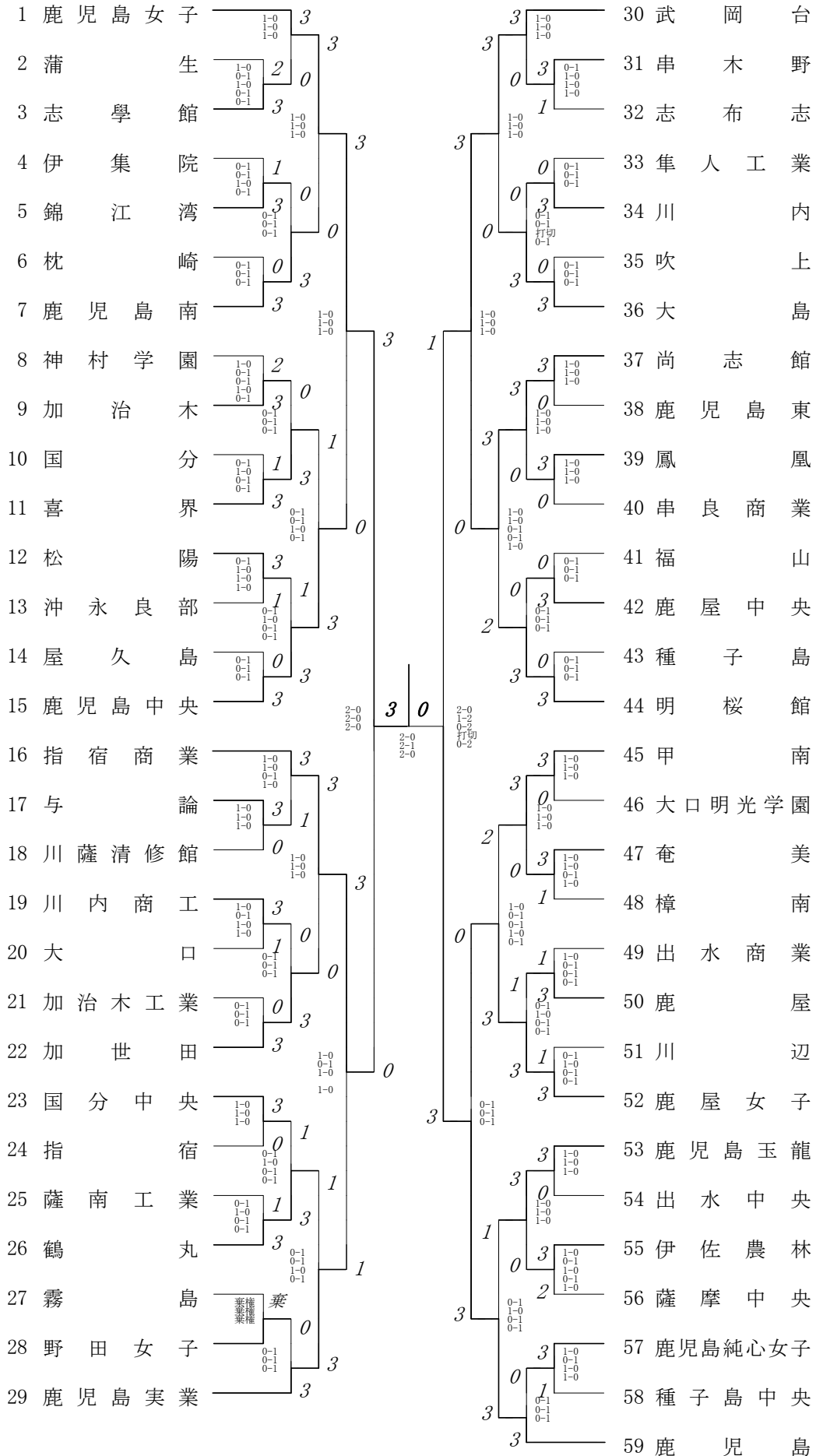
3位決定戦

曾田 博満 (鹿 児 島 商 業)

祢占 翔士騎 (鹿 児 島 商 業)



2018年度 高校総体 女子 :バドミントン



3位決定戦

指宿商業

3対2 武岡台

2018年度 バドミントン高校総体：団体 女子 No. 1

回戦	試合No.	勝者チーム名	スコア	敗者チーム名
1 回 戦	1	志學館	3 - 2	蕪生
	複1	石塚 智恵 濱田 陽奈子	0 <sup>17</sup> - <sup>21</sup>	1 中水 桜子 福澤 りか
	複2	出口 夕葵 田畑 奈々	1 <sup>21</sup> - <sup>7</sup>	0 村岡 美侑 飯屋 風音
	単1	上門 音羽	0 <sup>4</sup> - <sup>21</sup>	1 外園 麻紗稀
	単2	出口 夕葵	1 <sup>21</sup> - <sup>3</sup>	0 田邊 ひなた
	単3	石塚 智恵	1 <sup>21</sup> - <sup>15</sup>	0 東 もも

回戦	試合No.	勝者チーム名	スコア	敗者チーム名
1 回 戦	2	錦江湾	3 - 1	伊集院
	複1	上城 菜月 荒田 由衣	1 <sup>21</sup> - <sup>12</sup>	0 中村 リイナ 今屋 奈穂子
	複2	竹内 彩乃 上園 結	1 <sup>21</sup> - <sup>15</sup>	0 鳩野 真由 木下 美南海
	単1	脇野 麗	0 <sup>6</sup> - <sup>21</sup>	1 田中 千理
	単2	上城 菜月	1 <sup>21</sup> - <sup>6</sup>	0 安田 鈴花
単3	上園 結		東條 紅ノ実	

回戦	試合No.	勝者チーム名	スコア	敗者チーム名
1 回 戦	3	鹿兒島南	3 - 0	枕崎
	複1	木浦 里奈 木幡 美有	1 <sup>21</sup> - <sup>9</sup>	0 上村 愛陽奈 池上 結女
	複2	下川床 璃莉 森田 遥佳	1 <sup>22</sup> - <sup>20</sup>	0 俵 美沙紀 塚田 奈々美
	単1	九万田 瑠香	1 <sup>21</sup> - <sup>8</sup>	0 湯田 蒼
	単2	木浦 里奈		上村 愛陽奈
単3	木幡 美有		池上 結女	

回戦	試合No.	勝者チーム名	スコア	敗者チーム名
1 回 戦	4	加治木	3 - 2	神村学園
	複1	青山 実和子 安田 朋代	0 <sup>7</sup> - <sup>21</sup>	1 坂本 杏実 岡部 和奏
	複2	安藤 みなみ 山田 弓華	1 <sup>21</sup> - <sup>6</sup>	0 坂本 内村 夏菜 茉莉
	単1	松田 奈津音	1 <sup>21</sup> - <sup>5</sup>	0 高梨 由実
	単2	山田 弓華	0 <sup>13</sup> - <sup>21</sup>	1 坂本 杏実
単3	安藤 みなみ	1 <sup>21</sup> - <sup>11</sup>	0 岡部 和奏	

回戦	試合No.	勝者チーム名	スコア	敗者チーム名
1 回 戦	5	喜界	3 - 1	国分
	複1	池田 紗英 酒井 杏実	1 <sup>21</sup> - <sup>14</sup>	0 吉田 遥 藏前 真愛
	複2	本田 美華 浜岡 暖	0 <sup>17</sup> - <sup>21</sup>	1 木場智 美 立神 貴香
	単1	永井 雛花	1 <sup>21</sup> - <sup>18</sup>	0 杉田 百花
	単2	池田 紗英	1 <sup>21</sup> - <sup>4</sup>	0 今塩屋 玖留美
単3	酒井 杏実		藏前 真愛	

回戦	試合No.	勝者チーム名	スコア	敗者チーム名
1 回 戦	6	松陽	3 - 1	沖永良部
	複1	今福 杏奴 内村 奈央	0 <sup>16</sup> - <sup>21</sup>	1 中山 菜那 市来 瑠夏
	複2	福永 夢香 藤田 つばめ	1 <sup>21</sup> - <sup>11</sup>	0 山崎 来夢 武田 海里
	単1	島田 日茉莉	1 <sup>21</sup> - <sup>11</sup>	0 沖野 聖奈
	単2	福永 夢香	1 <sup>21</sup> - <sup>7</sup>	0 中山 菜那
単3	藤田 つばめ		山崎 来夢	

2018年度 バドミントン高校総体：団体 女子 No. 2

回戦	試合No.	勝者チーム名	スコア	敗者チーム名
1 回 戦	7	鹿兒島中央	3 - 0	屋久島
	複1	福元 千乃 鬼塚 寧音	1 <sup>21</sup> - <sup>13</sup>	0 渡木 柚子葉 岡村 侑空
	複2	堀之内 史歩 田尾 小春	1 <sup>21</sup> - <sup>9</sup>	0 前田 夏希 藤山 ひなた
	単1	神川 千尋	1 <sup>21</sup> - <sup>6</sup>	0 貴船 楓
	単2	田尾 小春		前田 夏希
	単3	鬼塚 寧音		藤山 ひなた

回戦	試合No.	勝者チーム名	スコア	敗者チーム名
1 回 戦	8	与論	3 - 0	川薩清修館
	複1	谷山 実奈美 岡本 彩里	1 <sup>21</sup> - <sup>8</sup>	0 小林 花凜 西 萌花
	複2	村田 紅音 遠山 明日	1 <sup>21</sup> - <sup>9</sup>	0 福山 美優 當房 千緒梨
	単1	高田 楓	1 <sup>21</sup> - <sup>4</sup>	0 原 花林
	単2	谷山 実奈美		小林 花凜
単3	遠山 明日		當房 千緒梨	

回戦	試合No.	勝者チーム名	スコア	敗者チーム名
1 回 戦	9	川内商工	3 - 1	大口
	複1	谷口 亜弥佳 末盛 ひかり	1 <sup>21</sup> - <sup>7</sup>	0 深見 梨歩 満田 華琳
	複2	矢野 なるみ 新屋 由貴	0 <sup>21</sup> - <sup>23</sup>	1 田中 いぶき 黒木 楓
	単1	原田 唯伽	1 <sup>22</sup> - <sup>20</sup>	0 池田 亜加音
	単2	末盛 ひかり	1 <sup>21</sup> - <sup>16</sup>	0 満田 華琳
単3	谷口 亜弥佳		深見 梨歩	

回戦	試合No.	勝者チーム名	スコア	敗者チーム名
1 回 戦	10	加世田	3 - 0	加治木工業
	複1	井上 未夢 梅田 侑実	1 <sup>21</sup> - <sup>5</sup>	0 黒木 菜々子 長坪 和
	複2	永崎 優希 梅田 侑佳	1 <sup>21</sup> - <sup>14</sup>	0 岩切 まみか 山下 愛彩美
	単1	江平 夕希奈	1 <sup>21</sup> - <sup>12</sup>	0 諏訪元 萌
	単2	井上 未夢		岩切 まみか
単3	梅田 侑実		山下 愛彩美	

回戦	試合No.	勝者チーム名	スコア	敗者チーム名
1 回 戦	11	国分中央	3 - 0	指宿
	複1	倉津 歩実 上田 千尋	1 <sup>21</sup> - <sup>11</sup>	0 今林 莉奈 宝代 真海
	複2	稲田 美友 窪田 有真	1 <sup>21</sup> - <sup>16</sup>	0 松澤 伊吹 久保 みはる
	単1	中澤 希望	1 <sup>21</sup> - <sup>15</sup>	0 源川 麗奈
	単2	窪田 有真		今林 莉奈
単3	倉津 歩実		松澤 伊吹	

回戦	試合No.	勝者チーム名	スコア	敗者チーム名
1 回 戦	12	鶴丸	3 - 1	薩南工業
	複1	鮫島 佳徳 松田 佳央梨	1 <sup>21</sup> - <sup>10</sup>	0 浜田 芽衣 内村 楓
	複2	坂元 しおり 福留 舞子	0 <sup>16</sup> - <sup>21</sup>	1 坂下 桃嘉 山下 鈴
	単1	北薮 希	1 <sup>21</sup> - <sup>5</sup>	0 板敷 彩花
	単2	松田 佳央梨	1 <sup>21</sup> - <sup>6</sup>	0 坂下 桃嘉
単3	鮫島 佳徳		山下 鈴	

2018年度 バドミントン高校総体：団体 女子 No. 3

回戦	試合No.	勝者チーム名	スコア	敗者チーム名
1 回 戦	13	野田女子	3 - 0	霧島
	複1	永池 玲菜 川崎 真尋	3 0	水元 蒼 重信 玲於奈
	複2	福田 この美 大野 優菜	3 0	湯口 星奈 湯口 郁弥
	単1	若松 玲夢	3 0	清水 萌
	単2	福田 この美		水元 蒼
	単3	大野 優菜		重信 玲於奈

回戦	試合No.	勝者チーム名	スコア	敗者チーム名
1 回 戦	14	串木野	3 - 1	志布志
	複1	新町 綾音 中村 梨乃	0 1	池田 菜奈美 佐藤 友紀
	複2	上城 彩由美 小山 友梨	1 0	山元 恵理 下戸 綾香
	単1	木原七 海	1 0	井手 千優
	単2	新町 綾音	1 0	池田 菜奈美
	単3	上城 彩由美		佐藤 友紀

回戦	試合No.	勝者チーム名	スコア	敗者チーム名
1 回 戦	15	川内	3 - 0	隼人工業
	複1	別府 佳鈴 酒匂 藍香	1 0	鮫島 るな 原口 優莉
	複2	澤田 京佳 勝野 玲奈	1 0	林 莉紅 長井 玲奈
	単1	大西 桃代	1 0	牧 采佳
	単2	別府 佳鈴		林 莉紅
	単3	酒匂 藍香		長井 玲奈

回戦	試合No.	勝者チーム名	スコア	敗者チーム名
1 回 戦	16	大島	3 - 0	吹上
	複1	直崎 京花 中島 心優	1 0	有村 真衣 西元 優梨
	複2	山下 七海 番場 芽生	1 0	有馬 朱香 中城 千夏
	単1	前田 侑香	1 0	田中 千暁
	単2	直崎 京花		有馬 朱香
	単3	山下 七海		西元 優梨

回戦	試合No.	勝者チーム名	スコア	敗者チーム名
1 回 戦	17	尚志館	3 - 0	鹿児島東
	複1	渡邊 さくら 平瀬戸 歩実	1 0	神薗 楓由 中馬 莉彩
	複2	吉田 瑞希 田中 一花	1 0	佐藤 紗奈 野々垣 亜美
	単1	伊地知 美南海	1 0	林田 弥唯
	単2	平瀬戸 歩実		佐藤 紗奈
	単3	渡邊 さくら		野々垣 亜美

回戦	試合No.	勝者チーム名	スコア	敗者チーム名
1 回 戦	18	鳳凰	3 - 0	串良商業
	複1	知花 風香 永谷 珠璃	1 0	湯地 七海 大野 瑞起
	複2	井上 真耶 比嘉 穂香	1 0	徳永 遥 南川 ひなた
	単1	福留 紗奈	1 0	上村 天音
	単2	永谷 珠璃		湯地 七海
	単3	知花 風香		大野 瑞起

2018年度 バドミントン高校総体：団体 女子 No. 4

回戦	試合No.	勝者チーム名	スコア	敗者チーム名
1 回 戦	19	鹿屋中央	3 - 0	福山
	複1	西丸 あゆみ 大竹野 彩	1 0	本鍋 未夏 鎌田 奈々美
	複2	川口 嘉子 平野 瑞希	1 0	濱田 優奈 瀨村 向日葵
	単1	菅原 鈴七	1 0	内山 七海
	単2	西丸 あゆみ		本鍋 未夏
	単3	大竹野 彩		濱田 優奈

回戦	試合No.	勝者チーム名	スコア	敗者チーム名
1 回 戦	20	明桜館	3 - 0	種子島
	複1	森山 真衣 黒木 美優	1 0	西村 愛深 河口 真歩
	複2	崎野 愛梨 谷口 楓	1 0	榎本 明純 福元 梨子
	単1	福盛 愛	1 0	長倉 千秋
	単2	森山 真衣		西村 愛深
	単3	黒木 美優		河口 真歩

回戦	試合No.	勝者チーム名	スコア	敗者チーム名
1 回 戦	21	甲南	3 - 0	大口光学園
	複1	有川 花音 水田 涼音	1 0	白澤 佑香 宮後 百花
	複2	赤塚 美咲 松崎 菜緒	1 0	五反田 美月 森田 莉野
	単1	豊倉 世梨佳	1 0	松山 未来
	単2	塩川 愛友		白澤 佑香
	単3	福元 小百合		宮後 百花

回戦	試合No.	勝者チーム名	スコア	敗者チーム名
1 回 戦	22	奄美	3 - 1	樟南
	複1	町田 美優 平 あいか	1 0	阪本 美咲 大江 菜七華
	複2	林 美嶺 平 怜奈	1 0	境田 うる美 新納 睦
	単1	濱畑 奈々	0 1	新納 愛理
	単2	町田 美優	1 0	阪本 美咲
	単3	林 美嶺		大江 菜七華

回戦	試合No.	勝者チーム名	スコア	敗者チーム名
1 回 戦	23	鹿屋	3 - 1	出水商業
	複1	谷之口 怜圭 宮城 鈴	0 1	吉鶴 あすか 濱畑 明日香
	複2	久保 みなみ 野田 佑香	1 0	花山 夏帆 飯尾 真衣
	単1	小田 菜摘	1 0	野崎 未優理
	単2	谷之口 怜圭	1 0	濱畑 明日香
	単3	宮城 鈴		吉鶴 あすか

回戦	試合No.	勝者チーム名	スコア	敗者チーム名
1 回 戦	24	鹿屋女子	3 - 1	川辺
	複1	馬込 由梨乃 福田 真生	1 0	川之上 咲菜 西馬場 日菜子
	複2	市坪 康代 渡口 倫加	0 1	園田 玲音 田畑 知南
	単1	岩元 えみな	1 0	池野 歩美
	単2	馬込 由梨乃	1 0	園田 玲音
	単3	福田 真生		田畑 知南

2018年度 バドミントン高校総体：団体 女子 No. 5

回戦	試合No.	勝者チーム名	スコア	敗者チーム名
1 回 戦	25	鹿兒島玉龍	3 - 0	出水中央
	複1	西 美沙夜 廣田 彩香	1 - 0 <sup>21-15</sup>	元村 紗蘭 才新 莉央
	複2	福田 菜々子 山之口 楓佳	1 - 0 <sup>21-18</sup>	安達 友香 梶山 瑞菜
	単1	脇田 芹菜	1 - 0 <sup>21-7</sup>	野々原 麗菜
	単2	西 美沙夜		才新 莉央
	単3	廣田 彩香		安達 友香

1 回 戦	26	伊佐農林	3 - 2	薩摩中央
	複1	植松 李瞳 鎌田 桃花	1 - 0 <sup>21-19</sup>	左近允 杏奈 平木場 万綾
	複2	東 希美 今村 美優	0 - 1 <sup>8-21</sup>	長野 可奈子 指宿 玲奈
	単1	宇都 玲花	1 - 0 <sup>21-19</sup>	城戸 瑠奈
	単2	植松 李瞳	0 - 1 <sup>11-21</sup>	左近允 杏奈
	単3	鎌田 桃花	1 - 0 <sup>21-18</sup>	長野 可奈子

1 回 戦	27	鹿兒島純心女子	3 - 1	種子島中央
	複1	田中 友紀乃 平 真優華	1 - 0 <sup>25-23</sup>	木下 愛菜 迫田 栞
	複2	山縣 えれな 東 みすず	0 - 1 <sup>9-21</sup>	岡山 夕夏 徳永 圭花
	単1	原田 夏葵	1 - 0 <sup>21-12</sup>	鮫島 葵
	単2	田中 友紀乃	1 - 0 <sup>21-16</sup>	木下 愛菜
	単3	平 真優華		迫田 栞

2 回 戦	28	鹿兒島女子	3 - 0	志學館
	複1	久保田 幸子 中野 百花	1 - 0 <sup>21-6</sup>	出口 夕葵 田畑 奈々
	複2	池元 百鐘 青野 希帆	1 - 0 <sup>21-3</sup>	石塚 智恵 濱田 陽奈子
	単1	後藤 わこ	1 - 0 <sup>21-3</sup>	上門 音羽
	単2	山田 菜月		出口 夕葵
	単3	後藤 るみ		石塚 智恵

2 回 戦	29	鹿兒島南	3 - 0	錦江湾
	複1	木浦 里奈 木幡 美有	1 - 0 <sup>21-8</sup>	上城 菜月 荒田 由衣
	複2	上原 あみ 内山 乃香	1 - 0 <sup>21-15</sup>	上園 結 竹内 彩乃
	単1	九万田 瑠香	1 - 0 <sup>21-10</sup>	脇野 麗
	単2	木浦 里奈		上城 菜月
	単3	木幡 美有		上園 結

2 回 戦	30	喜界	3 - 0	加治木
	複1	池田 紗英 酒井 杏実	1 - 0 <sup>21-18</sup>	安藤 みなみ 山田 弓華
	複2	本田 美華 浜岡 暖	1 - 0 <sup>21-18</sup>	青山 実和子 安田 朋代
	単1	永井 雛花	1 - 0 <sup>21-18</sup>	松田 奈津音
	単2	酒井 杏実		安藤 みなみ
	単3	池田 紗英		山田 弓華

2018年度 バドミントン高校総体：団体 女子 No. 6

回戦	試合No.	勝者チーム名	スコア	敗者チーム名
2 回 戦	31	鹿兒島中央	3 - 1	松陽
	複1	鬼塚 寧音 福元 千乃	1 - 0 <sup>21-4</sup>	今福 杏奴 内村 奈央
	複2	田尾 小春 堀之内 史歩	0 - 1 <sup>16-21</sup>	福永 夢香 藤田 つばめ
	単1	神川 千尋	1 - 0 <sup>21-10</sup>	島田 日茉莉
	単2	田尾 小春	1 - 0 <sup>21-18</sup>	藤田 つばめ
	単3	鬼塚 寧音		福永 夢香

2 回 戦	32	指宿商業	3 - 1	与論
	複1	大山 あい 有村 里菜	1 - 0 <sup>21-6</sup>	林 ゆうな 高田 楓
	複2	喜多 末史 中野 響	1 - 0 <sup>21-8</sup>	岡本 彩里 谷山 実奈美
	単1	小牟禮 優花	0 - 1 <sup>12-21</sup>	遠山 明日
	単2	大山 あい	1 - 0 <sup>21-7</sup>	岡本 彩里
	単3	喜多 末史		谷山 実奈美

2 回 戦	33	加世田	3 - 0	川内商工
	複1	井上 未夢 梅田 侑実	1 - 0 <sup>21-15</sup>	谷口 亜弥佳 末盛 ひかり
	複2	永崎 優希 梅田 侑佳	1 - 0 <sup>22-20</sup>	矢野 なるみ 新屋 由貴
	単1	江平 夕希奈	1 - 0 <sup>21-13</sup>	原田 唯伽
	単2	井上 未夢		末盛 ひかり
	単3	梅田 侑実		谷口 亜弥佳

2 回 戦	34	鶴丸	3 - 1	国分中央
	複1	鮫島 佳穂 松田 佳央梨	1 - 0 <sup>21-14</sup>	福田 美友 窪田 有真
	複2	福留 舞子 坂元 しおり	0 - 1 <sup>12-21</sup>	倉津 歩実 上田 千尋
	単1	北薗 希	1 - 0 <sup>21-9</sup>	中澤 希望
	単2	松田 佳央梨	1 - 0 <sup>21-10</sup>	窪田 有真
	単3	鮫島 佳穂		倉津 歩実

2 回 戦	35	鹿兒島実業	3 - 0	野田女子
	複1	上原 百世 玉利 香菜	1 - 0 <sup>21-4</sup>	永池 玲菜 川崎 真尋
	複2	孝 優花 小原 未唯	1 - 0 <sup>21-9</sup>	福田 この美 大野 優菜
	単1	川崎 美空	1 - 0 <sup>21-14</sup>	若松 玲夢
	単2	上原 百世		福田 この美
	単3	玉利 香菜		大野 優菜

2 回 戦	36	武岡台	3 - 0	串木野
	複1	牛ノ濱 しいな 原田 向日葵	1 - 0 <sup>21-12</sup>	新町 綾音 中村 梨乃
	複2	種子田 妃良 黒木 彩	1 - 0 <sup>21-1</sup>	上城 彩由美 小山 友梨
	単1	久保田 明莉	1 - 0 <sup>21-8</sup>	木原七 海
	単2	畠中 向日葵		新町 綾音
	単3	種子田 妃良		上城 彩由美



2018年度 バドミントン高校総体：団体 女子 No. 7

回戦	試合No.	勝者チーム名	スコア	敗者チーム名
2 回 戦	37	<b>大島</b>	3 - 0	<b>川内</b>
	複1	直崎 京花 中島 心優	1 <sup>21-9</sup> 0	別府 佳鈴 酒匂 藍香
	複2	山下 七海 大里 美希	1 <sup>21-8</sup> 0	勝野 玲奈 澤田 京佳
	①	前田 侑香	1 <sup>15-4</sup>	大西 桃代
	単2	直崎 京花	1 <sup>21-5</sup> 0	別府 佳鈴
単3	山下 七海		酒匂 藍香	

複・単に○印がついている場合は途中打ち切り

2 回 戦	38	<b>尚志館</b>	3 - 0	<b>鳳凰</b>
	複1	渡邊 さくら 平瀬戸 歩実	1 <sup>21-6</sup> 0	比嘉 穂香 福留 紗奈
	複2	吉田 瑞希 伊地知 美南海	1 <sup>21-16</sup> 0	知花 風香 井上 真耶
	単1	田中 一花	1 <sup>23-21</sup> 0	永谷 珠璃
	単2	渡邊 さくら		井上 真耶
単3	平瀬戸 歩実		知花 風香	

2 回 戦	39	<b>明桜館</b>	3 - 0	<b>鹿屋中央</b>
	複1	崎野 愛梨 谷口 楓	1 <sup>21-7</sup> 0	川口 嘉子 平野 瑞希
	複2	森山 真衣 黒木 美優	1 <sup>21-16</sup> 0	西丸 あゆみ 大竹野 彩
	単1	福盛 愛	1 <sup>21-19</sup> 0	菅原 鈴七
	単2	森山 真衣		西丸 あゆみ
単3	黒木 美優		大竹野 彩	

2 回 戦	40	<b>甲南</b>	3 - 0	<b>奄美</b>
	複1	塩川 愛女 福元 小百合	1 <sup>21-7</sup> 0	林 美嶺 平 怜奈
	複2	赤塚 美咲 松崎 菜緒	1 <sup>21-9</sup> 0	町田 美優 平 あいか
	単1	豊倉 世梨佳	1 <sup>21-15</sup> 0	塩屋 美空
	単2	有川 花音		林 美嶺
単3	永田 涼音		町田 美優	

2 回 戦	41	<b>鹿屋女子</b>	3 - 1	<b>鹿屋</b>
	複1	馬込 由梨乃 福田 真生	1 <sup>21-12</sup> 0	野田 佑香 前田 夕季
	複2	市坪 康代 渡口 倫加	0 <sup>12-21</sup> 1	谷之口 怜圭 宮城 鈴
	単1	岩元 えみな	1 <sup>21-11</sup> 0	久保 みなみ
	単2	馬込 由梨乃	1 <sup>21-9</sup> 0	宮城 鈴
単3	福田 真生		谷之口 怜圭	

2 回 戦	42	<b>鹿児島玉龍</b>	3 - 0	<b>伊佐農林</b>
	複1	西 美沙夜 廣田 彩香	1 <sup>21-5</sup> 0	植松 李瞳 鎌田 桃花
	複2	盛 利香子 前野 朝日	1 <sup>21-3</sup> 0	東 希美 今村 美優
	単1	福田 菜々子	1 <sup>21-4</sup> 0	宇都 玲花
	単2	西 美沙夜		植松 李瞳
単3	廣田 彩香		鎌田 桃花	

2018年度 バドミントン高校総体：団体 女子 No. 8

回戦	試合No.	勝者チーム名	スコア	敗者チーム名
2 回 戦	43	<b>鹿児島</b>	3 - 0	<b>鹿児島純心女子</b>
	複1	南 百華 糸井友 希	1 <sup>21-3</sup> 0	田中 友紀乃 平 真優華
	複2	菅牟田 美奈 榎本 あかり	1 <sup>21-1</sup> 0	東 みずず 山縣 えれな
	単1	鳥井口 悠紀乃	1 <sup>21-2</sup> 0	原田 夏葵
	単2	菅牟田 美奈		田中 友紀乃
単3	糸井友 希		平 真優華	

3 回 戦	44	<b>鹿児島女子</b>	3 - 0	<b>鹿児島南</b>
	複1	池元 百鐘 青野 希帆	1 <sup>21-8</sup> 0	木浦 里奈 木幡 美有
	複2	後藤 るみ 山田 菜月	1 <sup>21-2</sup> 0	下川床 璃莉 内山 乃杏
	単1	久保田 幸子	1 <sup>21-3</sup> 0	九万田 瑠香
	単2	後藤 わこ		木浦 里奈
単3	山田 菜月		木幡 美有	

3 回 戦	45	<b>鹿児島中央</b>	3 - 1	<b>喜界</b>
	複1	福元 千乃 鬼塚 寧音	1 <sup>21-14</sup> 0	本田 美華 浜岡 暖
	複2	田尾 小春 堀之内 史歩	1 <sup>21-18</sup> 0	池田 紗英 酒井 杏実
	単1	神川 千尋	0 <sup>12-21</sup> 1	永井 雛花
	単2	田尾 小春	1 <sup>21-9</sup> 0	池田 紗英
単3	鬼塚 寧音		酒井 杏実	

3 回 戦	46	<b>指宿商業</b>	3 - 0	<b>加世田</b>
	複1	喜多 末吏 中野 響	1 <sup>21-13</sup> 0	井上 未夢 梅田 侑実
	複2	大山 あい 有村 里菜	1 <sup>21-9</sup> 0	永崎 優希 梅田 侑佳
	単1	小傘禮 優花	1 <sup>21-14</sup> 0	江平 夕希奈
	単2	喜多 末吏		井上 未夢
単3	大山 あい		梅田 侑実	

3 回 戦	47	<b>鹿児島実業</b>	3 - 1	<b>鶴丸</b>
	複1	孝 優花 小原 未睦	1 <sup>21-13</sup> 0	福留 舞子 坂元 しおり
	複2	上原 百世 玉利 香菜	1 <sup>21-17</sup> 0	鮫島 佳穂 松田 佳央梨
	単1	川崎 美空	0 <sup>15-21</sup> 1	北菌 希
	単2	上原 百世	1 <sup>21-14</sup> 0	松田 佳央梨
単3	玉利 香菜		鮫島 佳穂	

3 回 戦	48	<b>武岡台</b>	3 - 0	<b>大島</b>
	複1	種子田 妃良 黒木 彩	1 <sup>21-16</sup> 0	山下 七海 番場 芽生
	複2	原田 向日葵 久保田 明莉	1 <sup>21-17</sup> 0	直崎 京花 中島 心優
	単1	牛ノ濱 しいな	1 <sup>21-16</sup> 0	前田 侑香
	単2	黒木 彩		直崎 京花
単3	種子田 妃良		山下 七海	

2018年度 バドミントン高校総体：団体 女子 No.9

回戦	試合No.	勝者チーム名	スコア	敗者チーム名
3 回 戦	49	尚志館	3 - 2	明桜館
	複1	吉田 瑞希 伊地知 美南海	1 <sup>21</sup> - <sup>14</sup> 0	森山 真衣 崎野 愛梨
	複2	渡邊 さくら 平瀬戸 歩実	1 <sup>21</sup> - <sup>9</sup> 0	谷口 楓 福盛 愛
	単1	田中 一花	0 <sup>6</sup> - <sup>21</sup> 1	黒木 美優
	単2	平瀬戸 歩実	0 <sup>16</sup> - <sup>21</sup> 1	森山 真衣
	単3	渡邊 さくら	1 <sup>21</sup> - <sup>16</sup> 0	崎野 愛梨

3 回 戦	50	鹿屋女子	3 - 2	甲南
	複1	市坪 康代 渡口 倫加	0 <sup>11</sup> - <sup>21</sup> 1	塩川 愛友 福元 小百合
	複2	馬込 由梨乃 福田 真生	1 <sup>21</sup> - <sup>16</sup> 0	有川 花音 永田 涼音
	単1	岩元 えみな	1 <sup>21</sup> - <sup>16</sup> 0	赤塚 美咲
	単2	福田 真生	0 <sup>2</sup> - <sup>21</sup> 1	有川 花音
単3	馬込 由梨乃	1 <sup>21</sup> - <sup>19</sup> 0	塩川 愛友	

3 回 戦	51	鹿児島	3 - 1	鹿児島玉龍
	複1	糸井 有未 梶尾 琴音	1 <sup>21</sup> - <sup>12</sup> 0	福田 菜々子 山之口 楓佳
	複2	鳥井口 悠紀乃 菅牟田 美奈	0 <sup>15</sup> - <sup>21</sup> 1	西 美沙夜 廣田 彩香
	単1	榎本 あかり	1 <sup>21</sup> - <sup>11</sup> 0	脇田 芹菜
	単2	南 百華	1 <sup>21</sup> - <sup>12</sup> 0	西 美沙夜
単3	糸井 有未		廣田 彩香	

準 々 決 勝	52	鹿児島女子	3 - 0	鹿児島中央
	複1	池元 百鐘 青野 希帆	1 <sup>21</sup> - <sup>4</sup> 0	堀之内 史歩 神川 千尋
	複2	久保田 幸子 中野 百花	1 <sup>21</sup> - <sup>8</sup> 0	福元 千乃 鬼塚 寧音
	単1	後藤 わこ	1 <sup>21</sup> - <sup>13</sup> 0	田尾 小春
	単2	後藤 るみ		鬼塚 寧音
単3	山田 菜月		福元 千乃	

準 々 決 勝	53	指宿商業	3 - 1	鹿児島実業
	複1	喜多 末吏 中野 響	1 <sup>21</sup> - <sup>6</sup> 0	孝 優花 小原 未嵯
	複2	大山 あい 有村 里菜	0 <sup>17</sup> - <sup>21</sup> 1	上原 百世 玉利 香菜
	単1	小牟禮 優花	1 <sup>21</sup> - <sup>18</sup> 0	川崎 美空
	単2	大山 あい		玉利 香菜
単3	喜多 末吏	1 <sup>21</sup> - <sup>16</sup> 0	上原 百世	

準 々 決 勝	54	武岡台	3 - 0	尚志館
	複1	種子田 妃良 黒木 彩	1 <sup>21</sup> - <sup>10</sup> 0	吉田 瑞希 伊地知 美南海
	複2	牛ノ濱 しいな 原田 向日葵	1 <sup>21</sup> - <sup>8</sup> 0	渡邊 さくら 平瀬戸 歩実
	単1	上野 真歩	1 <sup>21</sup> - <sup>9</sup> 0	田中 一花
	単2	牛ノ濱 しいな		渡邊 さくら
単3	種子田 妃良		平瀬戸 歩実	

2018年度 バドミントン高校総体：団体 女子 No.10

回戦	試合No.	勝者チーム名	スコア	敗者チーム名
準 々 決 勝	55	鹿児島	3 - 0	鹿屋女子
	複1	糸井 有未 南 百華	1 <sup>21</sup> - <sup>6</sup> 0	馬込 由梨乃 福田 真生
	複2	梶尾 琴音 糸井友 希	1 <sup>21</sup> - <sup>11</sup> 0	市坪 康代 渡口 倫加
	単1	菅牟田 美奈	1 <sup>21</sup> - <sup>9</sup> 0	岩元 えみな
	単2	梶尾 琴音		福田 真生
	単3	南 百華		馬込 由梨乃

準 決 勝	56	鹿児島女子	3 - 0	指宿商業
	複1	久保田 幸子 中野 百花	2 <sup>21</sup> - <sup>12</sup> <sup>21</sup> - <sup>18</sup> 0	喜多 末吏 中野 響
	複2	後藤 るみ 山田 菜月	2 <sup>21</sup> - <sup>10</sup> <sup>21</sup> - <sup>4</sup> 0	大山 あい 有村 里菜
	単1	後藤 わこ	2 <sup>21</sup> - <sup>10</sup> <sup>21</sup> - <sup>7</sup> 0	小牟禮 優花
	単2	久保田 幸子		大山 あい
単3	後藤 るみ		喜多 末吏	

準 決 勝	57	鹿児島	3 - 1	武岡台
	複1	鳥井口 悠紀乃 榎本 あかり	0 <sup>19</sup> - <sup>21</sup> <sup>13</sup> - <sup>21</sup> 2	牛ノ濱 しいな 原田 向日葵
	複2	糸井 有未 梶尾 琴音	2 <sup>21</sup> - <sup>16</sup> <sup>21</sup> - <sup>14</sup> 1	種子田 妃良 黒木 彩
	単1	南 百華	2 <sup>21</sup> - <sup>11</sup> <sup>21</sup> - <sup>5</sup> 0	上野 真歩
	②	梶尾 琴音	1 <sup>21</sup> - <sup>14</sup> <sup>11</sup> - <sup>7</sup> 0	牛ノ濱 しいな
単3	糸井 有未	2 <sup>21</sup> - <sup>14</sup> <sup>21</sup> - <sup>11</sup> 0	種子田 妃良	

複・単に○印がついている場合は途中打ち切り

準 決 勝	58	鹿児島女子	3 - 0	鹿児島
	複1	後藤 るみ 山田 菜月	2 <sup>21</sup> - <sup>4</sup> <sup>13</sup> - <sup>5</sup> 0	鳥井口 悠紀乃 糸井友 希
	複2	池元 百鐘 青野 希帆	2 <sup>21</sup> - <sup>15</sup> <sup>18</sup> - <sup>21</sup> <sup>21</sup> - <sup>16</sup> 1	糸井 有未 南 百華
	単1	後藤 わこ	2 <sup>21</sup> - <sup>14</sup> <sup>21</sup> - <sup>19</sup> 0	梶尾 琴音
	単2	山田 菜月		南 百華
単3	後藤 るみ		糸井 有未	

回戦	試合No.	勝者チーム名	スコア	敗者チーム名
3 位 決 定	59	指宿商業	3 - 2	武岡台
	複1	有村 里菜 松下 葉奈	0 <sup>9</sup> - <sup>21</sup> <sup>8</sup> - <sup>21</sup> 2	種子田 妃良 黒木 彩
	複2	喜多 末吏 中野 響	2 <sup>21</sup> - <sup>16</sup> <sup>21</sup> - <sup>17</sup> 0	原田 向日葵 久保田 明莉
	単1	大山 あい	2 <sup>15</sup> - <sup>21</sup> <sup>21</sup> - <sup>18</sup> <sup>21</sup> - <sup>16</sup> 1	牛ノ濱 しいな
	単2	喜多 末吏	2 <sup>21</sup> - <sup>14</sup> <sup>21</sup> - <sup>16</sup> 0	黒木 彩
	単3	中野 響	0 <sup>8</sup> - <sup>21</sup> <sup>8</sup> - <sup>21</sup> 2	種子田 妃良

2018年度 高校総体 女子ダブルス :バドミントン

第1ブロック

1	後山下	藤田池	る菜桃々	み月佳奈	(鹿児島女子)	21-5	I		
2	西村	永豊	永原	永原	(串木野)	9-21	0	0	
3	永豊	永原	永原	永原	(喜界)	21-3	I		
4	久脇	原木	小幡	小幡	(鹿児島高等特別支援)	7-21	0	0	
5	原木	小幡	小幡	小幡	(川内商工)	13-21	I	0	
6	小幡	小幡	小幡	小幡	(鹿屋)		I		
7	小幡	小幡	小幡	小幡	(指宿)		I		
8	木幡	木幡	木幡	木幡	(鹿児島南)	21-10	I		
9	飯田	飯田	飯田	飯田	(出水商業)	21-8	0	0	
10	黒山	黒山	黒山	黒山	(加治木工業)	21-23	0	0	
11	石濱	石濱	石濱	石濱	(志学館)	21-12	I		
12	神中	神中	神中	神中	(鹿児島東)	17-21	0	0	
13	青高	青高	青高	青高	(加治木)	8-21	I	0	
14	吉箕	吉箕	吉箕	吉箕	(大島)	16-21	0	I	
15	窪田	窪田	窪田	窪田	(国分中央)		I		21-10
16	塩田	塩田	塩田	塩田	(甲南)	21-12	I		
17	島田	島田	島田	島田	(松陽)	21-10	I	0	
18	洪澤	洪澤	洪澤	洪澤	(川内)	21-6	0	0	
19	有西	有西	有西	有西	(吹上)	21-15	I	0	
20	木立	木立	木立	木立	(国分)	21-13	0	0	
21	川西	川西	川西	川西	(川辺)	21-12	I	0	
22	湯大	湯大	湯大	湯大	(串良商業)		0		21-13
23	鎌植	鎌植	鎌植	鎌植	(伊佐農林)	21-18	I	0	
24	今中	今中	今中	今中	(鶴丸)	15-21	0	0	
25	小坂	小坂	小坂	小坂	(明桜館)	21-7	I	I	
26	塘岩	塘岩	塘岩	塘岩	(鶴翔)		0		7-21
27	寺島	寺島	寺島	寺島	(種子島中央)	21-11	I	0	
28	中白	中白	中白	中白	(枕崎)	2-21	0	0	
29	渡平	渡平	渡平	渡平	(尚志館)		I		

第2ブロック

30	大有	山村	あり菜美	い菜美	(指宿商業)	21-7	I		
31	園萩	園萩	園萩	園萩	(神村学園)		I		
32	門山	門山	門山	門山	(鹿屋女子)	21-4	0	0	
33	瀧堀	瀧堀	瀧堀	瀧堀	(開陽)	13-21	0	0	
34	田中	田中	田中	田中	(大口)	21-17	I	0	
35	濱西	濱西	濱西	濱西	(錦江湾)	11-21	0	0	
36	知新	知新	知新	知新	(鳳凰)		I		21-18
37	福若	福若	福若	福若	(野田女子)		0	0	
38	中上	中上	中上	中上	(種子島)	15-21	I	0	
39	塩井	塩井	塩井	塩井	(奄美)	14-21	I	0	
40	井梅	井梅	井梅	井梅	(加世田)		I		14-21
41	五反	五反	五反	五反	(大口明光学園)	19-21	0	0	
42	森下	森下	森下	森下	(志布志)	5-21	I	0	
43	久上	久上	久上	久上	(武岡台)		I		14-21
44	田堀	田堀	田堀	田堀	(鹿児島中央)	21-7	I	0	
45	菅川	菅川	菅川	菅川	(鹿屋中央)	21-5	0	0	
46	小林	小林	小林	小林	(川薩清修館)	21-18	0	0	
47	濱村	濱村	濱村	濱村	(福山)	2-21	0	0	
48	福山	福山	福山	福山	(鹿児島玉龍)	21-4	I	0	
49	東安	東安	東安	東安	(伊集院)	5-21	0	0	
50	山崎	山崎	山崎	山崎	(冲永良部)		I		7-21
51	坂下	坂下	坂下	坂下	(薩南工業)	16-21	0	0	
52	永木	永木	永木	永木	(鹿児島実業)	21-10	I	0	
53	松野	松野	松野	松野	(出水中央)	14-21	0	0	
54	山原	山原	山原	山原	(鹿児島純心女子)	5-21	I	0	
55	中福	中福	中福	中福	(蒲生)	18-21	0	0	
56	仁原	仁原	仁原	仁原	(与論)	3-21	I	0	
57	糸南	糸南	糸南	糸南	(鹿児島)		I		

第3ブロック

第4ブロック

順位	選手名	所属校	対戦校	スコア	結果	順位	選手名	所属校	対戦校	スコア	結果
58	種黒子 田妃 良彩	(武岡台)	21-12	I	I	86	直中 嶋京 花優	(大島)	21-1	I	
59	坂元 舞水 香久	(志学館)	14-21	0		87	脇上 菜野 子帆	(鹿児島純心女子)	0	I	
60	大石 西桃 久代	(川内)	21-8	I		88	内内 山村 七末	(福山)	0	I	
61	山久 保み 愛さ	(鹿児島水産)	17-21	0		89	林内 井莉 玲愛	(隼人工業)	0	I	
62	山瀬 下野 蒼瑞	(鹿屋中央)	11-21	0		90	崎谷 井野 口	(明桜館)	0	I	
63	池野 本喜 美実	(川辺)	21-13	I		91	今松 林下 花葉	(指宿商業)	0	I	
64	林平 美怜 嶺奈	(奄美)	21-17	0		92	遠山 明日 香音	(与論)	0	I	
65	朝池 隈田 愛彩	(国分中央)	21-18	I		93	木池 崎脇 南彩	(出水)	0	I	
66	阪大 江菜 七風	(樟南)	14-21	0		94	木下 野美 南真	(伊集院)	0	I	
67	阪外 園麻 紗千	(蒲生)	21-23	0		95	宇有 都吉 陽	(伊佐農林)	0	I	
68	神棍 永な る	(鹿児島中央)	13-21	0		96	迫下 友梨 恵花	(種子島中央)	0	I	
69	新屋 美奈 紀乃	(川内商工)	21-23	0		97	冷水 彩加 紀音	(加世田常潤)	0	I	
70	依塚 美奈 咲緒	(枕崎)	6-21	I		98	田池 頭み ず	(大口)	0	I	
71	赤松 塚崎 美菜	(甲南)	21-15	0		99	坂岡 本部和 杏	(神村学園)	0	I	
72	鳥菅 井口 悠紀	(鹿児島)	21-14	I		100	元才 村新 紗莉	(出水中央)	0	I	
73	中山 川あ 綾	(鹿児島情報)	7-21	0		101	坂福 元留 舞	(鶴丸)	0	I	
74	安野 田村 朋夏	(加治木)	21-16	0	102	野東 水流 花倫	(鹿屋)	0	I		
75	上小 城山 彩由	(串木野)	8-21	0	103	池酒 田井 紗杏	(喜界)	0	I		
76	小岩 元え 花み	(鹿屋女子)	21-7	0	104	井上 比嘉 真耶	(鳳凰)	0	I		
77	脇本 田胡 遥愛	(鹿児島玉龍)	21-15	0	105	榎福 有本 元梨	(種子島)	0	I		
78	吉藏 前真 菜々	(国分)	14-21	0	106	有馬 菜々 千尋	(穎娃)	0	I		
79	上荒 城田 由真	(錦江湾)	21-19	I	107	野花 崎山 未優	(出水商業)	0	I		
80	源宝 川代 麗真	(指宿)	21-12	0	108	渡辺 村柚 侑	(屋久島)	0	I		
81	田田 中中 礼千	(吹上)	21-16	I	109	長指 野宿 玲奈	(薩摩中央)	0	I		
82	重湯 信口 玲星	(霧島)	4-21	0	110	鉾谷 鉾か 梨	(市来農芸)	0	I		
83	永砂 田佳 七音	(野田女子)	6-21	0	111	寺武 原田 志海	(沖永良部)	0	I		
84	江二 上宮 玲萌	(加世田)	6-21	0	112	芝原 浅藤 華	(鹿児島南)	0	I		
85	上玉 原利 百香	(鹿児島実業)	6-21	I	113	後藤 又	(鹿児島女子)	0	I		

第5ブロック

第6ブロック

114	(久保田幸子)	(鹿兒島女子)	21-3	I	I	142	(牛原ノ田)	(武岡台)
115	(野藤愛紗)	(鹿屋中央)	21-18	I	I	143	(脇池畑野)	(錦江湾)
116	(高城吉明)	(指宿)	21-5	I	I	144	(城福城福)	(薩摩中央)
117	(樋口美由)	(鶴翔)	9-21	O	I	145	(小坂脇原)	(南大隅)
118	(内山万田)	(鹿兒島南)	21-19	I	I	146	(木井手梨)	(串木野)
119	(松元さく)	(沖永良部)	14-21	O	O	147	(杉野友)	(鹿兒島中央)
120	(前藤山ひな)	(屋久島)	21-9	I	I	148	(町平あ)	(奄美)
121	(安山山)	(加治木)	21-11	I	I	149	(深満川)	(大口)
122	(山上門音)	(志学館)	21-14	O	I	150	(川崎田)	(鹿兒島実業)
123	(山東縣)	(鹿兒島純心女子)	12-21	O	O	151	(内今村)	(松陽)
124	(岡谷山)	(与論)	11-21	I	O	152	(上池村)	(枕崎)
125	(田邊岡)	(蒲生)	9-21	O	O	153	(東今村)	(伊佐農林)
126	(安植達)	(出水中央)	9-21	I	O	154	(境新ノ)	(樟南)
127	(森黒山)	(明桜館)	21-4	I	I	155	(山糸井)	(鹿兒島丸)
128	(前山大)	(大島)	21-4	I	I	156	(北岩元)	(国分)
129	(大川岩)	(野田女子)	8-21	O	O	157	(塩屋永)	(串良商業)
130	(西吉濱)	(国分中央)	21-16	I	I	158	(徳南川)	(山)
131	(鶴畑あ)	(出水商業)	15-21	O	O	159	(加木藤)	(神村学園)
132	(長倉野)	(種子島)	12-21	O	O	160	(高浅梨)	(鹿屋)
133	(豊倉世)	(甲南)	12-21	O	I	161	(久保山)	(川薩清修館)
134	(園田畑)	(川辺)	21-15	I	I	162	(福當房)	(伊集院)
135	(左近園)	(加世田常潤)	10-21	O	I	163	(中今田)	(尚志館)
136	(古市渡)	(鹿屋女子)	21-13	I	O	164	(久保崎)	(加世田)
137	(川原郷)	(川内)	21-15	I	O	165	(永梅田)	(志布志)
138	(岡徳山)	(種子島中央)	12-21	O	O	166	(池佐藤)	(薩南工業)
139	(小西園)	(川内商工)	21-11	I	O	167	(板福福)	(吹上)
140	(福有川)	(鳳凰)	4-21	O	I	168	(榎飯屋)	(指宿商業)
141	(西廣美田)	(鹿兒島玉龍)	21-3	I	I	169	(喜中野)	

第7ブロック

第8ブロック

170	(有永川花音)	(甲南)	21-5	I	I	198	(福藤永夢香)	(松陽)
171	(中村涼音)	(出水商業)	21-12	I	0	199	(宇田都真)	(伊佐農林)
172	(宮永原美)	(大口)	21-8	0	I	200	(池栄上ひ)	(川辺)
173	(小岩永弥)	(加治木工業)	16-21	0	0	201	(松澤伊馨)	(指宿)
174	(湯若田純)	(崎)	9-21	I	0	202	(海野未夏)	(開陽)
175	(内坂本村)	(神村学園)	21-9	I	I	203	(貴柴貴美)	(屋久島)
176	(中永永瑞)	(鳳凰)	21-14	0	0	204	(出田口畑)	(志學館)
177	(本鎌田奈々)	(福山)	21-14	0	0	205	(西丸あゆ)	(鹿屋中央)
178	(永脇池田)	(野田女子)	4-21	0	I	206	(大島中松)	(武岡台)
179	(山元野惠)	(志布志)	18-21	0	I	207	(有中馬城)	(吹上)
180	(平中友紀)	(鹿児島純心女子)	8-21	I	0	208	(山出山口)	(指宿商業)
181	(田原美)	(鹿児島水産)	2-21	0	0	209	(湯清市来)	(霧島)
182	(上平園彩)	(錦江湾)	10-21	I	0	210	(中山山)	(沖永良部)
183	(谷宮之口)	(鹿屋)	18-21	0	0	211	(馬福由生)	(鹿屋女子)
184	(鬼塚元田)	(鹿児島中央)	21-6	I	I	212	(西河吉田)	(種子島)
185	(本浜岡芽)	(喜界)	22-20	I	0	213	(伊地知美南)	(尚志館)
186	(浜田村紗)	(薩南工業)	21-13	0	0	214	(前野利村)	(鹿児島玉龍)
187	(佐藤垣重)	(鹿児島東)	19-21	0	0	215	(吉松亜田)	(鹿児島情報)
188	(立花山井)	(国分中央)	22-20	I	I	216	(高林ゆう)	(与論)
189	(番大里府)	(大島)	21-16	I	0	217	(下川原)	(鹿児島南)
190	(酒大別府)	(川内)	14-21	0	I	218	(左近木)	(薩摩中央)
191	(谷末盛)	(川内商工)	21-9	I	I	219	(孝小原)	(鹿児島実業)
192	(奥野瑞音)	(鶴丸)	21-0	0	I	220	(江後平野)	(加世田)
193	(大福重音)	(明桜館)	0	0	0	221	(川越村)	(出水中央)
194	(白澤川百)	(大口明光学園)	2-21	I	I	222	(小新中)	(串木野)
195	(吉秋葉)	(奄美)	11-21	0	0	223	(古川中)	(伊集院)
196	(小杉野)	(国分)	5-21	I	I	224	(中野田)	(加治木)
197	(梶尾本)	(鹿児島)	0	I	I	225	(池青)	(鹿児島女子)

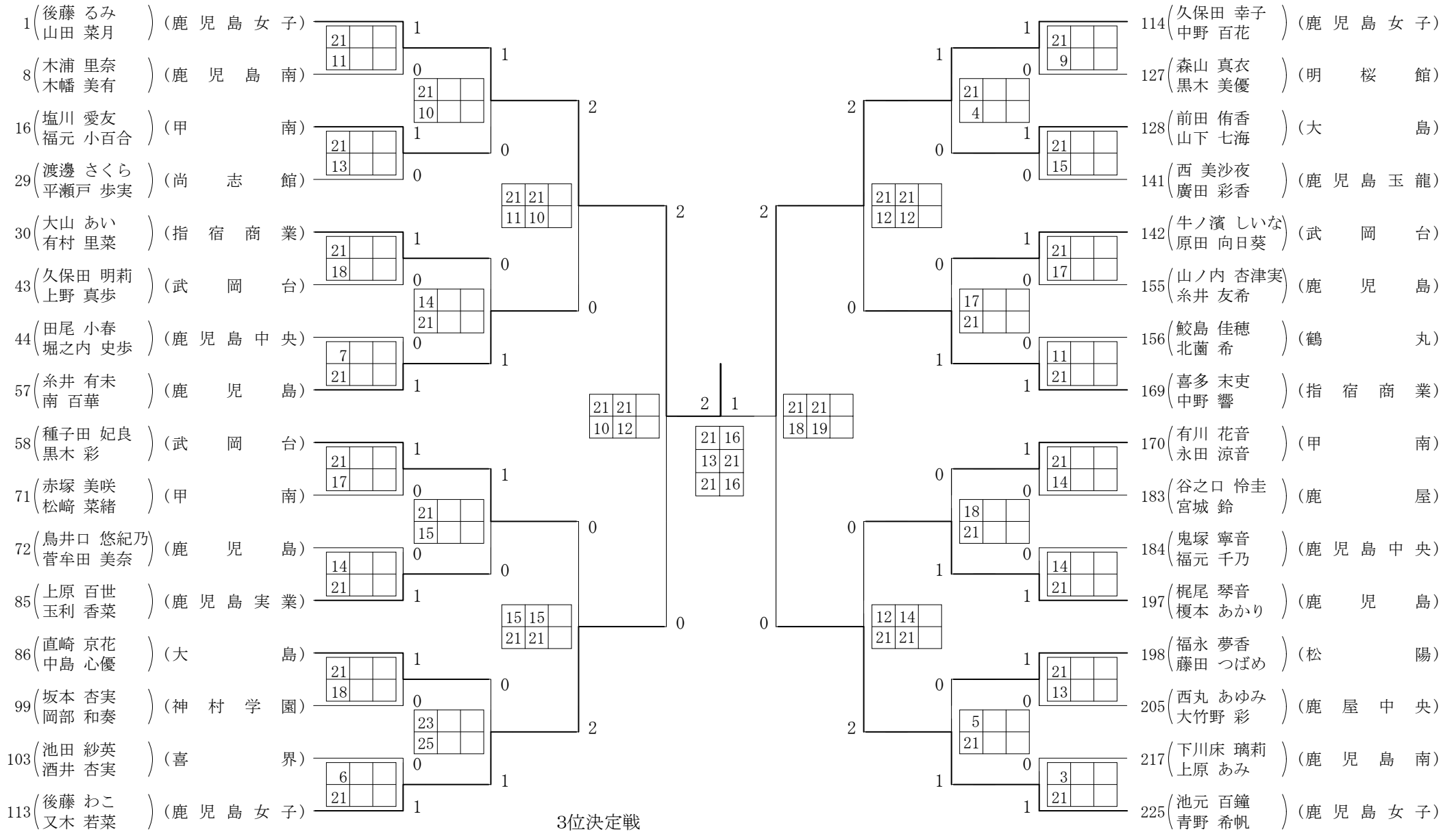
ベスト4戦

(後藤るみ)	(鹿児島女子)	21-10	2
(山田菜月)	(鹿児島女子)	21-12	2
(後藤わか)	(鹿児島女子)	0	2
(又木若菜)	(鹿児島女子)	21-16	0
		13-21	0
		21-16	0
(久保田幸子)	(鹿児島女子)	21-18	2
(中野百花)	(鹿児島女子)	21-19	1
(池元百鐘)	(鹿児島女子)	0	0
(青野希帆)	(鹿児島女子)	0	0

3位決定戦

(後藤わか)	(鹿児島女子)	11-21	1
(又木若菜)	(鹿児島女子)	21-17	0
(池元百鐘)	(鹿児島女子)	12-21	2

2018年度 高校総体 女子 : ダブルス ベスト 32 (参加組数 : 225) : バドミントン



(後藤 わこ / 又木 若菜) (鹿 児 島 女 子)

(池元 百鐘 / 青野 希帆) (鹿 児 島 女 子)

1  
11-21  
21-17  
12-21  
2

2018年度 高校総体 女子 シングルス :バドミントン

第1ブロック

1	山田 菜月 (鹿 児 島 女 子)	21- 1	I	I
2	白澤里沙子 (枕 崎)	10-21	O	
3	濱田京香 (国 分)	21- 1	I	I
4	松山歩夢 (山 川)	2	キ	
5	清水 萌 (霧 島)		キ	O
6	有村美咲 (鹿 児 島 情 報)	21-10	I	
7	川越桜花 (出 水 中 央)		O	I
8	酒匂藍香 (川 内)	21-14	I	
9	荒田由衣 (錦 江 湾)	14-21	O	O
10	小牟禮優花 (指 宿 商 業)	21- 9	I	
11	左近允杏奈 (薩 摩 中 央)	15-21	O	O
12	田尾小春 (鹿 児 島 中 央)	21- 7	I	
13	永池玲菜 (野 田 女 子)	22-24	O	I
14	岡村侑空 (屋 久 島)	5-21	O	
15	上野真歩 (武 岡 台)		I	I
16	安藤みなみ (加 治 木)	21- 7	I	
17	箕輪夏里 (大 島)	15-21	O	I
18	源川麗奈 (指 宿)	21-11	I	
19	原田唯伽 (川 内 商 工)	21-17	I	O
20	川之上咲菜 (川 辺)	4-21	O	
21	福山采奈 (鹿 屋)	10-21	O	I
22	廣田彩香 (鹿 児 島 玉 龍)		I	
23	池田紗英 (喜 界)	21- 5	I	O
24	有吉陽菜 (伊 佐 農 林)	19-21	O	
25	村田紅音 (与 論)	10-21	O	I
26	大竹野彩 (鹿 屋 中 央)	6-21	I	
27	奥野美音 (鶴 丸)	21- 6	I	I
28	神田瑠依 (尚 志 館)	3-21	O	
29	福永夢香 (松 陽)		I	

第2ブロック

30	玉利香菜 (鹿 児 島 実 業)	21- 2	I	I
31	宮永弥果 (大 口)	7-21	O	
32	川原梨沙 (加 世 田)	21-10	I	I
33	木幡美有 (鹿 児 島 南)	21-10	I	
34	中澤希望 (国 分 中 央)	21- 9	O	O
35	平真優華 (鹿 児 島 純 心 女 子)	14-21	O	
36	武田海里 (沖 永 良 部)	23-21	I	O
37	瀧口晴菜 (開 陽)	12-21	O	
38	板敷彩花 (薩 南 工 業)	7-21	O	O
39	塩屋美空 (奄 美)	5-21	O	
40	赤塚美咲 (甲 南)	10-21	I	O
41	長坪和 (加 治 木 工 業)	21-14	I	
42	田中礼夏 (吹 上)	3-21	O	I
43	森山真衣 (明 桜 館)		I	
44	吉鶴あすか (出 水 商 業)	21-13	I	I
45	井手梨花 (串 木 野)	21-13	O	
46	水口美優 (神 村 学 園)	21- 7	O	O
47	田邊ひなた (蒲 生)	12-21	O	
48	石塚智恵 (志 學 館)	14-21	O	I
49	鯨坂葉月 (南 大 隅)	21-16	I	
50	上門千夏 (種 子 島)	5-21	O	I
51	塘坂瑞樹 (鶴 翔)	19-21	O	
52	岡崎碧 (鹿 屋 女 子)	21- 9	I	O
53	井手籠風香 (福 山)	4-21	O	
54	湯地七海 (串 良 商 業)	10-21	O	I
55	富岡萌 (伊 集 院)	17-21	O	
56	有川ひより (鳳 風)	0-21	I	I
57	南百華 (鹿 児 島)		I	



2018年度 高校総体 女子 シングルス :バドミントン

第3ブロック

58	種子田妃良 (武岡台)	21-4	I	I
59	長野星月 (種子島)	キ	O	
60	上野智帆 (鹿児島純心女子)	21-2	I	I
61	水元蒼 (霧島)	キ	O	
62	内村奈央 (松陽)	13-21	O	I
63	稲田美友 (国分中央)	22-20	I	
64	下前友梨恵 (加世田常潤)	21-3	O	I
65	阪本美咲 (樟南)	21-6	I	
66	岡山夕夏 (種子島中央)	16-21	O	I
67	城戸瑠奈 (薩摩中央)	6-21	O	
68	植松李瞳 (伊佐農林)	21-10	I	O
69	久永あすか (鹿児島高等特別支援)	11-21	O	
70	野村夏芽 (加治木)	15-21	O	I
71	浜岡暖 (喜界)	21-3	I	
72	末森紅音 (福山)	21-13	O	I
73	深見梨歩 (大口)	17-21	O	
74	松元さくら (沖永良部)	24-22	I	I
75	貴舩楓 (屋久島)	20-22	O	
76	長井玲奈 (隼人工業)	16-21	O	I
77	永谷琉璃 (鳳凰)	21-11	I	
78	下池桃佳 (串木野)	9-21	O	I
79	東郷愛友里 (川内)	3-21	O	
80	前田侑香 (大島)	21-8	I	I
81	伊地知美南海 (尚志館)	21-17	O	
82	江平夕希奈 (加世田)	21-8	I	I
83	濱田未来 (錦江湾)	7-21	O	
84	片平美希 (鹿児島水産)	11-21	O	I
85	中村聡乃子 (鹿屋)	3-21	O	
86	中野萌音 (鹿児島女子)		I	

第4ブロック

87	菅牟田美奈 (鹿児島)	21-1	I	I
88	倉永心 (鹿屋中央)	12-21	O	
89	平林里菜 (鹿児島南)	21-9	I	I
90	坂本夏菜 (神村学園)	21-12	O	
91	大野優菜 (野田女子)	21-13	O	I
92	中城千夏 (吹上)	7-21	O	
93	園田玲音 (川辺)	21-6	I	I
94	佐藤友紀 (志布志)	21-15	O	
95	中村リイナ (伊集院)	21-14	O	I
96	池上結女 (枕崎)	13-21	O	
97	本田胡桃 (鹿児島玉龍)	5-21	I	I
98	野々垣亜美 (鹿児島東)	13-21	O	
99	岩元芽依 (国分)	12-21	O	I
100	永田涼音 (甲南)	15-21	O	
101	元村紗蘭 (出水中央)	21-14	I	I
102	田畑奈々 (志学館)	21-15	O	
103	林美嶺 (奄美)	16-21	O	I
104	谷口亜弥佳 (川内商工)	8-21	O	
105	福元千乃 (鹿児島中央)	21-8	I	I
106	中村衣里 (出水商業)	21-9	O	
107	今村のどか (鶴丸)	16-21	O	I
108	岩切まみか (加治木工業)	13-21	O	
109	崎野愛梨 (明桜館)	21-9	I	I
110	林ゆうな (与論)	17-21	O	
111	川崎美空 (鹿児島実業)	21-7	I	I
112	森田莉野 (大口明光学園)	12-21	O	
113	坂本舞香 (鹿屋女子)	21-9	I	I
114	坂口明日香 (指宿)	8-21	O	
115	有村里菜 (指宿商業)		I	

2018年度 高校総体 女子 シングルス :バドミントン

第5ブロック

第6ブロック

116	中野百花	(鹿児島女子)	21-5	1
117	菅野悠里	(武岡台)		0
118	永濱七美	(野田女子)	21-2	1
119	田頭みず紀	(大口)	19-21	0
120	野崎未優理	(出水商業)	20-22	1
121	中水流遥香	(明桜館)	21-7	1
122	松岡亜実	(出水中央)		0
123	木崎日南子	(出水)	7-21	0
124	上田美花	(鹿屋中央)	21-14	1
125	有村真衣	(吹上)	20-22	0
126	新留千春	(鳳凰)	12-21	1
127	迫田栞	(種子島中央)	17-21	0
128	若松純愛	(枕崎)	12-21	1
129	杉野友梨	(鹿児島中央)	19-21	0
130	新町綾音	(串木野)		1
131	脇野麗	(錦江湾)	14-21	0
132	宮後百花	(大口明光学園)	10-21	0
133	山口結愛	(指宿商業)	15-21	1
134	内村楓	(薩南工業)	10-21	0
135	井手千優	(志布志)	8-21	1
136	徳永遥	(串良商業)	7-21	0
137	島田日茉莉	(松陽)		1
138	大里実希	(大島)	21-9	1
139	井芹楓	(加治木)	10-21	0
140	鎌田奈々美	(福山)	3-21	0
141	永井雛花	(喜界)		1
142	久木山七海	(鹿児島実業)	21-7	1
143	山下綾乃	(鹿児島情報)	4-21	0
144	坂本杏実	(神村学園)		1

145	塩川愛友	(甲南)	21-9	1
146	石走水久	(志学館)	21-23	0
147	児玉すみれ	(川内商工)	21-8	1
148	原田悠風	(与論)	21-13	1
149	原田夏葵	(鹿児島純心女子)	20-22	0
150	池野歩美	(川辺)	21-14	1
151	福元梨子	(種子島)		0
152	藏前真愛	(国分)	18-21	0
153	宮城鈴	(鹿屋)	21-13	1
154	富松萌絵	(鹿屋女子)	21-10	1
155	銚谷梨那	(市来農芸)	21-14	0
156	當房千緒梨	(川薩清修館)	21-14	1
157	牧采佳	(隼人工業)	7-21	0
158	井上未夢	(加世田)		1
159	山崎来夢	(沖永良部)	21-18	1
160	内山乃杏	(鹿児島南)	21-13	0
161	鳩野真由	(伊集院)	19-21	0
162	澤田京佳	(川内)	10-21	0
163	西優香	(指宿)		1
164	長野可奈子	(薩摩中央)	7-21	0
165	海野未夏	(開陽)	9-21	1
166	平瀬戸歩実	(尚志館)		1
167	北菌希	(鶴丸)	21-3	1
168	東希美	(伊佐農林)	21-12	0
169	盛利香子	(鹿児島玉龍)	21-10	0
170	外園麻紗稀	(蒲生)		1
171	吉見清花	(国分中央)	21-6	1
172	吉川莉央	(奄美)	3-21	0
173	糸井有未	(鹿児島)		1

2018年度 高校総体 女子 シングルス :バドミントン

第7ブロック

第8ブロック

174 直崎京花 (大島)	21-2	I	I
175 大野未由 (志布志)	16-21	O	O
176 松山未来 (大口明光学園)	21-5	I	I
177 谷山実奈美 (与論)	21-13	I	O
178 湯口星奈 (霧島)	16-21	O	O
179 小山友梨 (串木野)	8-21	O	I
180 安達友香 (出水中央)		I	I
181 山口みさき (鹿児島水産)	9-21	O	O
182 東小蘭千紗 (武岡台)	21-13	I	I
183 松澤伊吹 (指宿)	21-18	I	O
184 田中葵 (出水商業)	21-12	O	O
185 小荒田千尋 (穎娃)	15-21	O	I
186 松田奈津音 (加治木)	21-11	I	O
187 上原あみ (鹿児島南)	21-16	I	O
188 前田夏希 (屋久島)		O	21-14
189 山之口楓佳 (鹿児島玉龍)	21-6	I	I
190 東みすず (鹿児島純心女子)	6-21	O	O
191 坂下桃嘉 (薩南工業)	21-19	I	O
192 矢野なるみ (川内商工)	21-16	I	O
193 川口嘉子 (鹿屋中央)	19-21	O	O
194 小原未嵯 (鹿児島実業)	9-21	O	I
195 町田美優 (奄美)		I	6-21
196 新納瞳 (樟南)	20-22	O	O
197 畠久保愛里 (川内)	11-21	I	O
198 河口真歩 (種子島)	21-12	I	I
199 塚田奈々美 (枕崎)		O	13-21
200 上野彩花 (甲南)	21-4	I	O
201 清川愛華 (鶴翔)	7-21	O	O
202 大山あい (指宿商業)		I	I

203 糸井友希 (鹿児島)	21-8	I	I
204 梶永花 (鹿児島中央)	21-6	O	O
205 黒木菜々子 (加治木工業)	21-5	O	O
206 中馬莉彩 (鹿児島東)	11-21	O	O
207 市来瑠夏 (沖永良部)	21-1	I	O
208 中水桜子 (蒲生)	21-15	O	O
209 上野早紀子 (伊集院)		O	21-19
210 木下楠奈子 (鹿児島工業)	20-22	O	O
211 梅田侑佳 (加世田)	21-8	I	O
212 古園春奈 (加世田常潤)	21-14	O	O
213 鮫島葵 (種子島中央)	3-21	O	O
214 柳田明里 (尚志館)	8-21	O	O
215 栄村茉莉香 (川辺)	6-21	O	O
216 馬込由梨乃 (鹿屋女子)		I	13-21
217 倉津歩実 (国分中央)	21-12	I	O
218 金子千愛 (鹿屋)	21-5	O	O
219 内山七海 (福山)	21-12	O	O
220 田平聖音 (神村学園)	21-13	O	O
221 田中いぶき (大口)	21-12	O	O
222 山口うらら (志学館)	9-21	O	O
223 浦崎七海 (伊佐農林)	3-21	O	O
224 福田この美 (野田女子)	5-21	O	O
225 立神貴香 (国分)	21-17	I	O
226 坂元しおり (鶴丸)	21-17	O	O
227 比嘉穂香 (鳳凰)	14-21	O	O
228 竹内彩乃 (錦江湾)	0-21	O	O
229 仮屋歌乃 (吹上)	24-26	O	O
230 前田朱里 (明桜館)	1-21	O	O
231 青野希帆 (鹿児島女子)		I	I

2018年度 高校総体 女子 シングルス :バドミントン

第9ブロック

第10ブロック

232	後藤 るみ (鹿 児 島 女 子)	21-2	I	I
233	武原 美希 (大 島)	21-7	I	0
234	小村 陽香 (出 水 中 央)	21-3	0	I
235	今屋 奈穂子 (伊 集 院)	8-21	0	I
236	神川 千尋 (鹿 児 島 中 央)	21-8	I	0
237	小田 菜摘 (鹿 屋)	21-16	I	0
238	福留 舞子 (鶴 丸)		0	21-6
239	白坂 かえで (市 来 農 芸)	5-21	0	I
240	宝代 真海 (指 宿)	6-21	0	I
241	川崎 真尋 (野 田 女 子)	6-21	0	I
242	山ノ内 杏津実 (鹿 児 島)	21-8	I	0
243	福澤 りか (蒲 生)	21-10	I	0
244	岩下 千花 (鶴 翔)	6-21	0	0
245	有馬 朱香 (吹 上)	13-21	0	I
246	杉田 百花 (国 分)		I	21-9
247	西村 愛深 (種 子 島)	19-21	0	21-12 21-11
248	湯田 蒼 (枕 崎)	21-6	I	0
249	福菌 うらら (薩 摩 中 央)	7-21	0	I
250	梅田 侑実 (加 世 田)	21-8	I	0
251	高田 楓 (与 論)	21-4	0	I
252	福山 美優 (川 薩 清 修 館)	19-21	0	I
253	池田 亜加音 (大 口)		I	3-21
254	田畑 知南 (川 辺)	21-12	I	0
255	本田 美華 (喜 界)	21-15	0	I
256	花山 夏帆 (出 水 商 業)	21-12	I	0
257	濱田 陽奈子 (志 學 館)	4-21	0	I
258	寺川 咲 (種 子 島 中 央)	21-13	I	0
259	池畑 麻衣 (錦 江 湾)	1-21	0	I
260	喜多 末吏 (指 宿 商 業)		I	

261	上原 百世 (鹿 児 島 実 業)	21-1	I	I
262	木幡 玲美 (川 内 商 工)	21-9	0	I
263	月足 梨沙 (神 村 学 園)	21-4	0	I
264	平 怜 奈 (奄 美)	21-8	I	0
265	前田 由貴 (鹿 屋 中 央)	21-19	0	I
266	今村 美優 (伊 佐 農 林)	11-21	0	I
267	渡辺 柚子葉 (屋 久 島)		I	21-12
268	松崎 菜緒 (甲 南)	21-10	I	0
269	福元 叶 (薩 南 工 業)	21-8	0	I
270	寺原 志緒 (沖 永 良 部)	21-18	0	I
271	勝野 玲奈 (川 内)	19-21	0	I
272	脇田 芹菜 (鹿 児 島 玉 龍)	15-21	0	I
273	窪田 有真 (国 分 中 央)	21-12	I	0
274	田中 友紀乃 (鹿 児 島 純 心 女 子)		0	22-20
275	山下 愛彩美 (加 治 木 工 業)	21-15	0	I
276	山元 恵理 (志 布 志)	9-21	0	I
277	渡邊 さくら (尚 志 館)	21-4	I	0
278	中村 瑞希 (鳳 凰)	23-21	0	I
279	安田 朋代 (加 治 木)	12-21	0	I
280	黒木 美優 (明 桜 館)	21-16	I	0
281	木原 七海 (串 木 野)	12-21	0	I
282	藤田 つばめ (松 陽)		I	16-21
283	池脇 彩香 (出 水)	9-21	0	I
284	植田 千尋 (武 岡 台)	21-7	I	0
285	鈴木 里穂 (鹿 屋 女 子)	18-21	0	I
286	大江 菜七華 (樟 南)	16-21	0	I
287	南川 ひなた (串 良 商 業)	21-10	I	0
288	中馬 花芽 (福 山)	4-21	0	I
289	木浦 里奈 (鹿 児 島 南)		I	

2018年度 高校総体 女子 シングルス :バドミントン

第11ブロック

第12ブロック

順位	選手名	所属	対戦相手	スコア	結果
290	黒木 彩	(武岡台)	291 西馬場日菜子	21-14	1
291	西馬場日菜子	(川辺)	292 大西桃代	21-18	0
292	大西桃代	(川内)	293 黒木 楓	21-8	0
293	黒木 楓	(大口)	294 上村天音	21-9	0
294	上村天音	(申良商業)	295 榎山 怜	13-21	0
295	榎山 怜	(吹上)	296 中山菜那	13-21	0
296	中山菜那	(沖永良部)	297 豊原風花	21-14	1
297	豊原風花	(喜界)	298 若松玲夢	15-21	0
298	若松玲夢	(野田女子)	299 五反田美月	21-10	1
299	五反田美月	(大口明光学園)	300 新留由美	16-21	0
300	新留由美	(穎娃)	301 中島心優	9-21	0
301	中島心優	(大島)	302 西村悠香	21-5	1
302	西村悠香	(錦江湾)	303 金澤歩佳	19-21	0
303	金澤歩佳	(国分中央)	304 才新莉央	10-21	0
304	才新莉央	(出水中央)	305 知花風香	18-21	0
305	知花風香	(鳳凰)	306 茅野朱星	21-14	1
306	茅野朱星	(加世田)	307 山下和津奈	21-16	1
307	山下和津奈	(鹿児島純心女子)	308 岡部和奏	7-21	0
308	岡部和奏	(神村学園)	309 大重音々	21-15	0
309	大重音々	(明桜館)	310 九万田瑠香	21-18	1
310	九万田瑠香	(鹿児島南)	311 濱畑明日香	21-18	1
311	濱畑明日香	(出水商業)	312 榎本明純	8-21	0
312	榎本明純	(種子島)	313 吉松亜莉紗	13-21	0
313	吉松亜莉紗	(鹿児島情報)	314 小原舞花	21-15	1
314	小原舞花	(伊集院)	315 堀内七菜葉	12-21	0
315	堀内七菜葉	(開陽)	316 柳田妃菜	2-21	0
316	柳田妃菜	(薩南工業)	317 西村瑚々奈	21-19	1
317	西村瑚々奈	(串木野)	318 有川花音	1-21	0
318	有川花音	(甲南)			
319	榎本あかり	(鹿児島)	320 林田弥唯	21-3	1
320	林田弥唯	(鹿児島東)	321 湯口郁弥	21-5	0
321	湯口郁弥	(霧島)	322 小牟禮遥花	21-18	0
322	小牟禮遥花	(指宿商業)	323 谷之口怜圭	3-21	0
323	谷之口怜圭	(鹿屋)	324 末盛ひかり	21-12	1
324	末盛ひかり	(川内商工)	325 中村彩笑	21-2	0
325	中村彩笑	(枕崎)	326 信岡七海	21-9	0
326	信岡七海	(奄美)	327 脇田春菜	8-21	0
327	脇田春菜	(鹿児島高等特別支援)	328 東福美咲	6-21	0
328	東福美咲	(国分)	329 川崎真実	21-8	1
329	川崎真実	(尚志館)	330 山田愛呼	6-21	0
330	山田愛呼	(鹿児島実業)	331 中西音乃	21-10	1
331	中西音乃	(薩摩中央)	332 遠山明日香	3-21	0
332	遠山明日香	(与論)	333 左近允恵里香	15-21	0
333	左近允恵里香	(加世田常潤)	334 中崎葉月	21-12	1
334	中崎葉月	(鶴丸)	335 福田真生	11-21	0
335	福田真生	(鹿屋女子)	336 瀬下蒼空	21-5	1
336	瀬下蒼空	(鹿児島水産)	337 境田うる美	21-18	0
337	境田うる美	(樟南)	338 菅原鈴七	10-21	1
338	菅原鈴七	(鹿屋中央)	339 上門音羽	21-13	0
339	上門音羽	(志学館)	340 池田菜奈美	6-21	0
340	池田菜奈美	(志布志)	341 宇都玲花	7-21	1
341	宇都玲花	(伊佐農林)	342 堀之内史歩	11-21	0
342	堀之内史歩	(鹿児島中央)	343 内村未夢	7-21	1
343	内村未夢	(福山)	344 福田菜々子	5-21	0
344	福田菜々子	(鹿児島玉龍)	345 長井怜菜	17-21	0
345	長井怜菜	(加治木)	346 今福杏奴	6-21	1
346	今福杏奴	(松陽)	347 又木若菜	6-21	1
347	又木若菜	(鹿児島女子)			

2018年度 高校総体 女子 シングルス :バドミントン

第13ブロック

348	後藤わこ	(鹿児島女子)	21-2	I	I
349	池島愛海	(伊佐農林)	14-21	0	
350	山下希和	(沖永良部)	21-4	I	I
351	木下愛菜	(種子島中央)	21-19	I	
352	小園実愛	(川内商工)	11-21	0	0
353	中西唯夏	(種子島)	キ	I	
354	上城菜月	(錦江湾)	21-2	キ	I
355	佐藤紗奈	(鹿児島東)	21-23	0	
356	山崎由貴奈	(加世田)	7-21	I	0
357	森田遥佳	(鹿児島南)	14-21	0	
358	今林莉奈	(指宿)	7-21	I	0
359	酒井杏実	(喜界)	21-8	I	
360	田中千暁	(吹上)	14-21	0	I
361	樋口美由里	(鶴翔)	6-21	0	
362	西丸あゆみ	(鹿屋中央)	21-4	I	2 0
363	田中千理	(伊集院)	21-15	I	
364	指宿玲奈	(薩摩中央)	5-21	0	I
365	上田千尋	(国分中央)	21-9	I	
366	今塩屋玖留美	(国分)	21-12	I	0
367	井上真耶	(鳳凰)	18-21	0	
368	新井本喜実	(川辺)	21-7	I	I
369	仮屋風音	(蒲生)	17-21	0	
370	槌山瑞菜	(出水中央)	21-18	I	I
371	満田華琳	(大口)	21-12	0	
372	平あいか	(奄美)	21-9	I	0
373	濱田優奈	(福山)	15-21	0	
374	柴貴美佳	(屋久島)	12-21	0	I
375	仁禮水沙	(与論)	3-21	I	
376	鬼塚寧音	(鹿児島中央)		I	

第14ブロック

377	中野響	(指宿商業)	21-6	I	I
378	砂田佳音里	(野田女子)	キ	0	
379	今吉美菜	(樟南)	21-16	0	I
380	永田あい	(鹿児島実業)	14-21	0	
381	吉田瑞希	(尚志館)	21-6	I	0
382	小林花凜	(川薩清修館)	21-8	0	
383	山縣えれな	(鹿児島純心女子)	21-7	0	I
384	谷口楓	(明桜館)	21-11	I	
385	上城彩由美	(串木野)	21-18	0	0
386	番場芽生	(大島)	21-8	I	
387	堀口彩夏	(神村学園)	14-21	0	0
388	田原和	(鹿児島水産)	5-21	0	
389	豊倉世梨佳	(甲南)	18-21	I	I
390	鮫島佳穂	(鶴丸)		I	
391	諏訪元萌	(加治木工業)	4-21	0	12-21
392	野田佑香	(鹿屋)	20-22	I	
393	坂元舞香	(志学館)	11-21	0	I
394	別府佳鈴	(川内)	21-11	I	
395	重信玲於奈	(霧島)	9-21	0	0
396	浜田芽衣	(薩南工業)	21-15	I	
397	大野瑞起	(串良商業)	22-20	0	0
398	白澤佑香	(大口明光学園)		I	
399	飯尾真衣	(出水商業)	11-21	0	5-21
400	俵美沙紀	(枕崎)	3-21	I	
401	鳥井口悠紀乃	(鹿児島)	21-11	I	0
402	山田弓華	(加治木)	14-21	0	
403	前野朝日	(鹿児島玉龍)	21-10	I	I
404	西蘭美来	(鹿屋女子)	8-21	0	
405	牛ノ濱しいな	(武岡台)		I	

2018年度 高校総体 女子 シングルス :バドミントン

第 15 ブロック

406 梶尾 琴音 (鹿 児 島)	21-0	I	I
407 内村 玲奈 (大 口)	21-14	I	
408 村岡 美侑 (蒲 生)	21-11	0	
409 木原 七星 (鹿 屋 女 子)	21-14	I	
410 内村 茉莉 (神 村 学 園)	12-21	0	
411 孝 優 花 (鹿 児 島 実 業)	12-21	0	
412 山下 七海 (大 島)	21-6	I	
413 有馬 菜々子 (穎 娃)	21-11	I	
414 池元 千尋 (鹿 屋)	11-21	0	
415 松田 佳央梨 (鶴 丸)	21-15	I	
416 青山 実和子 (加 治 木)	21-9	0	
417 坂元 桃子 (国 分 中 央)	9-21	0	
418 岡本 彩里 (与 論)	10-21	I	
419 出口 夕葵 (志 學 館)	21-5	I	
420 西元 優梨 (吹 上)	13-21	0	
421 長倉 千秋 (種 子 島)	17-21	0	
422 野々原 麗菜 (出 水 中 央)	13-21	I	
423 藤山 ひなた (屋 久 島)		0	
424 脇田 佳奈 (野 田 女 子)	21-16	I	
425 川原 萌々花 (川 内)	16-21	0	
426 中川 あゆら (鹿 児 島 情 報)	6-21	I	
427 渋谷 ゆい (松 陽)	9-21	0	
428 新屋 由貴 (川 内 商 工)	21-9	I	
429 池田 馨 (川 辺)	21-14	I	
430 中村 梨乃 (串 木 野)	13-21	0	
431 元田 小涼 (開 陽)	8-21	0	
432 冷水 彩花 (加 世 田 常 潤)	6-21	I	
433 福元 小百合 (甲 南)		I	

第 16 ブロック

434 西美 沙夜 (鹿 児 島 玉 龍)	21-10	I	I
435 並松 佳子 (国 分)	8-21	0	
436 田原 百野 (鹿 児 島 中 央)	21-5	I	
437 本鍋 未夏 (福 山)	2-21	0	
438 徳永 圭花 (種 子 島 中 央)	21-17	I	
439 脇菜 奈子 (鹿 児 島 純 心 女 子)	13-21	0	
440 高吉 芹香 (指 宿)	21-4	I	
441 上 園 結 (錦 江 湾)	21-12	I	
442 下戸 綾香 (志 布 志)	21-17	0	
443 田中 一花 (尚 志 館)	15-21	0	
444 永崎 優希 (加 世 田)	21-15	0	
445 濱畑 奈々 (奄 美)	21-8	I	
446 永井 紗由希 (伊 集 院)	22-24	0	
447 鎌田 桃花 (伊 佐 農 林)	16-21	I	
448 林 莉紅 (隼 人 工 業)	21-12	I	
449 平木場 万綾 (薩 摩 中 央)	21-14	0	
450 福留 紗奈 (鳳 凰)	13-21	0	
451 冲野 聖奈 (冲 永 良 部)	21-17	I	
452 上村 愛陽奈 (枕 崎)	21-14	I	
453 重信 佑果 (明 桜 館)	11-21	0	
454 田中 麗奈 (武 岡 台)	21-1	I	
455 平原 芽依 (市 来 農 芸)	6-21	0	
456 山下 鈴 (薩 南 工 業)	21-9	I	
457 平野 瑞希 (鹿 屋 中 央)	11-21	0	
458 都 優華 (喜 界)	7-21	0	
459 下川 床璃莉 (鹿 児 島 南)	10-21	I	
460 下拂 朱麗 (指 宿 商 業)	21-5	I	
461 千年原 美奈 (出 水 商 業)	6-21	0	
462 久保田 幸子 (鹿 児 島 女 子)		I	

3位決定戦

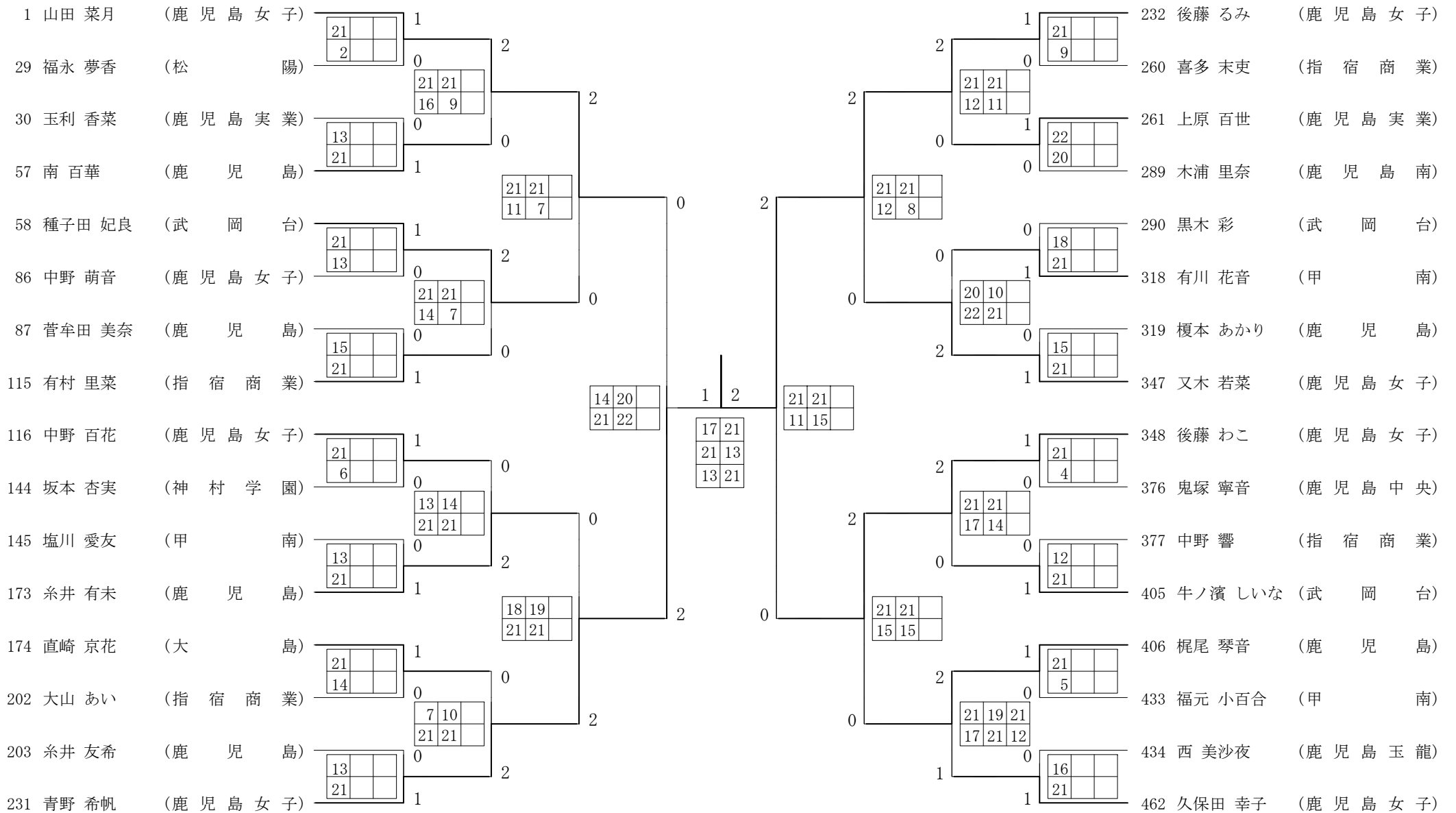
山田 菜月 (鹿 児 島 女 子)

21-15	2
23-21	

後藤 わこ (鹿 児 島 女 子)

0	0

# 2018年度 高校総体 女子 :シングルス ベスト 32 (参加組数 : 462) : バドミントン



3位決定戦

山 田 菜 月 (鹿 児 島 女 子)

後 藤 わ こ (鹿 児 島 女 子)

