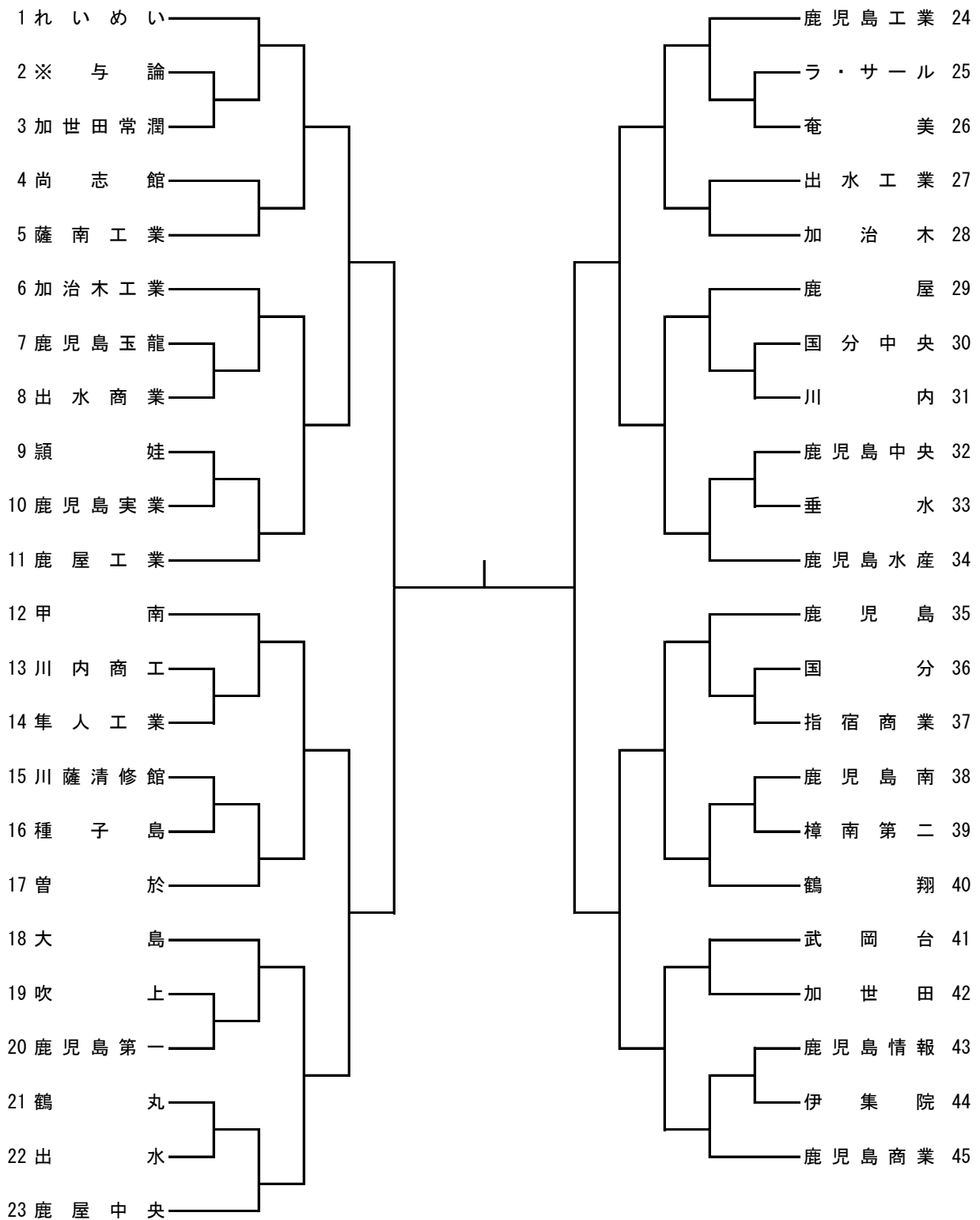
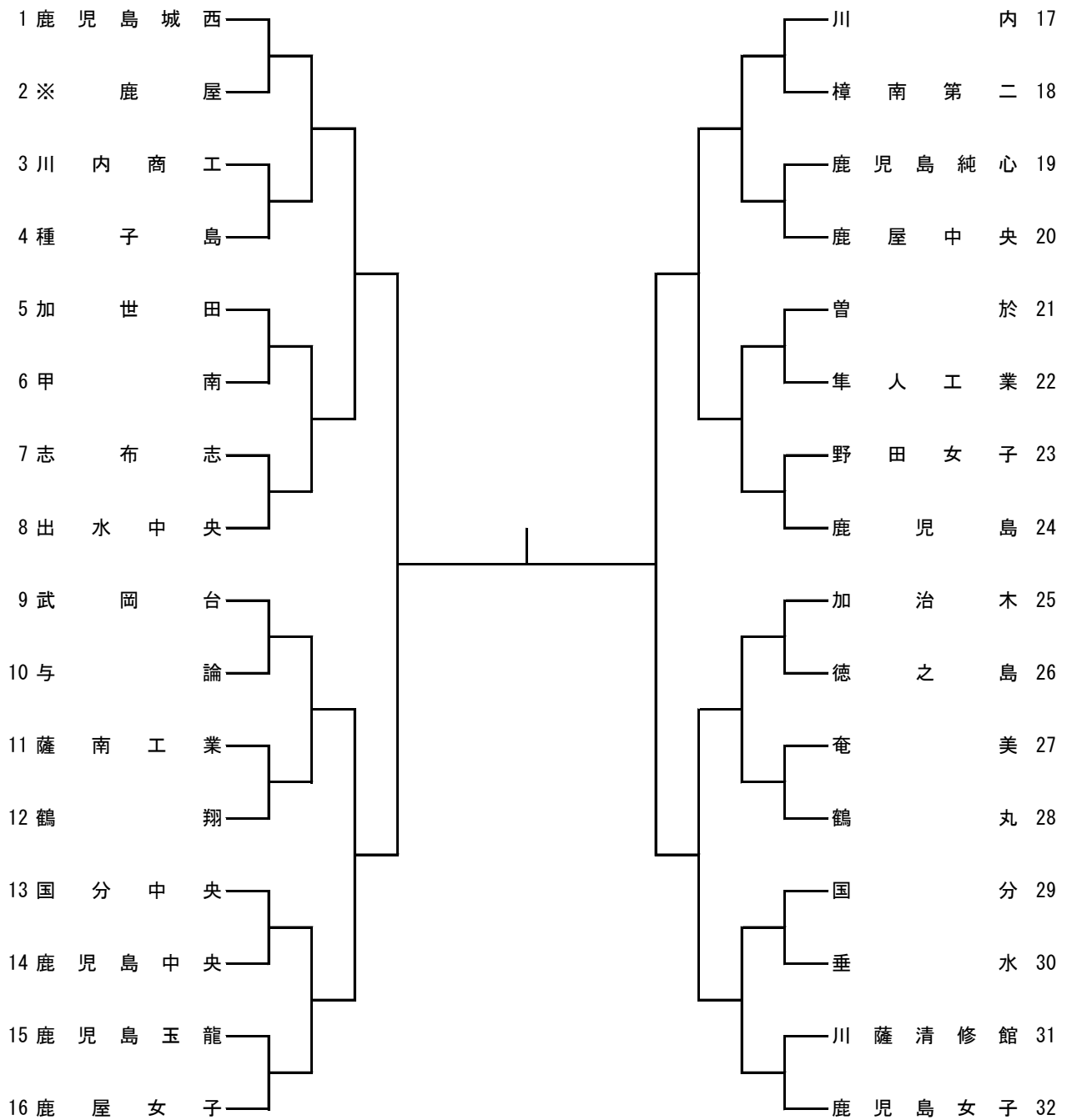


男子団体



女子団体



男子シングルス (1)

1 愛村	(れいめい)					松山	(れいめい)	44
2 船越	(ラ・サール)					中野	(加治木工業)	45
3 山内	(曾於)					高地	(鹿児島中央)	46
4 武田	(鹿児島実業)					大村	(出水工業)	47
5 牛之濱	(鶴翔)					中俣	(鹿屋工業)	48
6 寺田	(市来農芸)					永川	(曾於)	49
7 安藤	(川内)					福永	(川内)	50
8 久徳	(鹿屋)					大島	(ラ・サール)	51
9 上迫	(指宿商業)					吉田	(奄美)	52
10 野田	(隼人工業)					本村	(尚志館)	53
11 宮田	(川内商工)					駒水	(加世田)	54
12 窪田	(鹿児島水産)					桐木平	(鹿児島水産)	55
13 小川内	(国分中央)					亀山	(大島)	56
14 小溝	(鹿児島中央)					高木	(国分中央)	57
15 二町	(鹿児島南)					眞鍋	(鹿児島第一)	58
16 雲林院	(甲南)					内之倉	(薩南工業)	59
17 寺内	(鹿児島情報)					谷口	(鹿児島玉龍)	60
18 山中	(鹿児島玉龍)					神崎	(垂水)	61
19 天神	(加世田)					赤崎	(鹿児島情報)	62
20 井手上	(出水)					大迫	(鶴翔)	63
21 川畑	(加治木工業)					下西	(鹿屋中央)	64
22 坂元	(鹿屋中央)					窪田	(鹿児島工業)	65
23 岩下	(加治木)					瓜生	(隼人工業)	66
24 徳永	(垂水)					松永	(穎娃)	67
25 満	(大島)					仲武	(志布志)	68
26 中江	(鶴丸)					鮫島	(種子島)	69
27 松尾	(出水工業)					弓指	(指宿商業)	70
28 福倉	(武岡台)					田中	(鹿児島)	71
29 茶屋道	(加世田常潤)					大毛	(錦江湾)	72
30 宮岡	(与論)					下之門	(加世田常潤)	73
31 浮辺	(川辺)					山口	(鹿屋)	74
32 田原	(鹿児島商業)					馬庭	(加治木)	75
33 山元	(鹿児島)					小堀	(楠隼)	76
34 山口	(鹿屋工業)					上野	(吹上)	77
35 塚元	(出水商業)					廣田	(武岡台)	78
36 上之園	(薩南工業)					古川	(鶴丸)	79
37 小林	(樟南第二)					中村	(鹿児島実業)	80
38 小野	(川薩清修館)					神脇	(甲南)	81
39 末吉	(志學館)					坂元	(伊集院)	82
40 寺尾	(国分)					有川	(川内商工)	83
41 立山	(吹上)					内山	(鹿児島南)	84
42 深江	(鹿児島第一)					松本	(鹿児島商業)	85
43 湯之前	(鹿児島工業)							

男子シングルス (2)

86 西	(鹿屋中央)		岡村	(鹿児島商業)	128
87 山元	(出水工業)		宇都	(武岡台)	129
88 中島	(鶴丸)		池田	(指宿商業)	130
89 東	(鹿屋)		松原	(加世田)	131
90 増田	(指宿商業)		曾木	(種子島)	132
91 荒川	(種子島)		小牧	(隼人工業)	133
92 久松	(鹿児島中央)		中村	(蒲生)	134
93 中園	(隼人工業)		亀澤	(鹿屋農業)	135
94 昇	(徳之島)		橋本	(鹿児島第一)	136
95 日高	(鹿児島第一)		堂脇	(川内商工)	137
96 永崎	(鹿児島南)		唐仁原	(鶴丸)	138
97 小俣	(大島)		松田	(鹿児島玉龍)	139
98 安慶	(鶴翔)		前田	(霧島)	140
99 永吉	(武岡台)		江口	(垂水)	141
100 大園	(川薩清修館)		坂下	(穎娃)	142
101 徳田	(鹿児島)		宮田	(加治木工業)	143
102 錦谷	(与論)		川畑	(国分中央)	144
103 榮森	(曾於)		大津	(鹿児島情報)	145
104 丸山	(国分中央)		大森	(出水)	146
105 安富	(錦江湾)		坂山	(鹿児島)	147
106 山元	(鹿児島工業)		瀬戸	(川内)	148
107 藤井	(鹿児島商業)		緒方	(鹿児島工業)	149
108 大樂	(鹿児島玉龍)		常盤	(甲南)	150
109 瀬口	(伊集院)		松留	(鹿屋)	151
110 廣田	(鹿児島情報)		川口	(大島)	152
111 田畑	(尚志館)		神崎	(国分)	153
112 西川	(ラ・サール)		池田	(開陽)	154
113 春島	(樟南第二)		大脇	(加治木)	155
114 室屋	(鹿屋工業)		榊	(奄美)	156
115 三原	(吹上)		古賀	(ラ・サール)	157
116 東中川	(鹿児島実業)		羽生	(薩南工業)	158
117 鮫島	(加世田常潤)		山口	(出水工業)	159
118 内田	(加治木工業)		猪俣	(鹿屋中央)	160
119 中村	(鹿児島水産)		北村	(鹿児島南)	161
120 藤崎	(加世田)		山口	(出水商業)	162
121 永田	(川内)		松野下	(吹上)	163
122 永山	(川内商工)		富山	(鶴翔)	164
123 竹崙	(加治木)		長山	(川薩清修館)	165
124 山田	(出水商業)		山下	(曾於)	166
125 武藤	(薩南工業)		濱崎	(鹿児島中央)	167
126 堂	(甲南)		荒田	(鹿児島水産)	168
127 西平	(れいめい)		飯盛	(鹿屋工業)	169
			指宿	(れいめい)	170

男子シングルス (3)

171 前田	(れいめい)					熊本	(れいめい)	214
172 永留	(鹿児島)					益江	(鹿児島中央)	215
173 昇	(大島)					富高	(吹上)	216
174 田中	(伊集院)					宮之原	(川内)	217
175 亀山	(出水商業)					小田桐	(楠隼)	218
176 鶴木	(加治木)					白間	(樟南第二)	219
177 口町	(鹿児島第一)					島田	(鹿児島玉龍)	220
178 山下	(指宿商業)					政	(大島)	221
179 竹田	(出水)					田代	(ラ・サール)	222
180 川畑	(加世田常潤)					中野	(開陽)	223
181 立沢	(鶴翔)					米満	(鹿児島情報)	224
182 安田	(武岡台)					大野	(鹿屋中央)	225
183 須賀	(市来農芸)					吉永	(鹿屋)	226
184 萬福	(川内商工)					野口	(加世田常潤)	227
185 那須	(出水工業)					中馬	(加治木工業)	228
186 大山 (照)	(鹿児島水産)					西田	(垂水)	229
187 沖田	(鹿児島南)					中野	(隼人工業)	230
188 上片平	(鹿児島玉龍)					弓指	(鹿児島南)	231
189 福留	(鹿児島実業)					江崎	(出水商業)	232
190 坪水	(隼人工業)					徳留	(武岡台)	233
191 貴島	(鹿児島工業)					古田	(鹿屋工業)	234
192 枝元	(鹿児島商業)					塗木	(鹿児島商業)	235
193 落合	(鹿児島情報)					土岩	(鹿児島水産)	236
194 池田	(加治木工業)					川畑	(川薩清修館)	237
195 篠原	(尚志館)					園山	(種子島)	238
196 安田	(国分)					有馬	(川内商工)	239
197 高橋	(鶴丸)					肥後	(鹿屋農業)	240
198 重信	(鹿屋工業)					青木	(穎娃)	241
199 榎木	(加世田)					前田	(鹿児島)	242
200 川畑	(奄美)					松山	(薩南工業)	243
201 森藤	(南大隅)					尾崎	(出水工業)	244
202 永井	(ラ・サール)					植田	(徳之島)	245
203 中城	(吹上)					三島	(国分中央)	246
204 山元	(曾於)					井上	(指宿商業)	247
205 平野	(甲南)					矢野	(鶴丸)	248
206 上山	(垂水)					東垂水	(加世田)	249
207 宮里	(国分中央)					池上	(甲南)	250
208 鶴田	(鹿児島中央)					大磯	(鶴翔)	251
209 坂元	(種子島)					野口	(錦江湾)	252
210 一松	(鹿屋)					奥野	(曾於)	253
211 帖地	(薩南工業)					森	(加治木)	254
212 宮脇	(川内)					井前	(鹿児島工業)	255
213 番園	(鹿屋中央)							

男子シングルス (4)

256 田代	(れいめい)					元木	(鹿児島工業)	298
257 遠矢	(加世田)					馬場	(鶴翔)	299
258 深水	(垂水)					加藤	(鹿屋)	300
259 川俣	(鶴翔)					鶴田	(穎娃)	301
260 荒井	(加治木工業)					岡江	(奄美)	302
261 桑原	(曾於)					今村	(垂水)	303
262 窪田	(武岡台)					鮫島	(加治木)	304
263 美坂	(鹿児島実業)					與座	(種子島)	305
264 岩井田	(蒲生)					岩寄	(曾於)	306
265 勝山	(川内商工)					満園	(鹿児島)	307
266 川上	(錦江湾)					山口	(鹿児島中央)	308
267 中園	(川内)					宇都	(川薩清修館)	309
268 神田	(ラ・サール)					西松	(樟南第二)	310
269 竹内	(鹿児島島)					パチエコ	(鹿児島情報)	311
270 加藤	(鹿児島中央)					東郷	(市来農芸)	312
271 福永	(鹿屋工業)					安永	(大島)	313
272 内田	(加治木)					中川	(吹上)	314
273 曾根崎	(鹿屋)					三上	(与論)	315
274 徳山	(出水工業)					新西	(武岡台)	316
275 福永	(甲南)					久保	(川内商工)	317
276 田島	(鹿児島工業)					松山	(指宿商業)	318
277 村山	(鹿屋中央)					馬場	(鹿児島商業)	319
278 橋元	(鹿児島南)					山口	(甲南)	320
279 森	(鹿児島第一)					高畑	(ラ・サール)	321
280 中島	(川薩清修館)					田代	(鹿屋工業)	322
281 有川	(隼人工業)					小川	(川内)	323
282 米盛	(国分)					引地	(隼人工業)	324
283 平	(鹿児島情報)					西野	(加世田)	325
284 大河内	(大島)					本多	(尚志館)	326
285 稲田	(吹上)					上野	(伊集院)	327
286 上村	(薩南工業)					高尾	(鹿児島水産)	328
287 宮前	(出水商業)					森	(鹿屋中央)	329
288 堀	(鶴丸)					藤内	(鹿児島第一)	330
289 川添	(出水)					杉水流	(霧島)	331
290 谷口	(鹿児島)					下路	(出水工業)	332
291 松下	(国分中央)					平田	(志布志)	333
292 新留	(指宿商業)					藤下	(川辺)	334
293 齋藤	(鹿屋農業)					川路	(鹿児島玉龍)	335
294 大山 (滉)	(鹿児島水産)					梶原	(鹿児島実業)	336
295 宮里	(加世田常潤)					豊永	(加治木工業)	337
296 松元	(鹿児島玉龍)					大山	(国分中央)	338
297 山下	(鹿児島商業)					中尾	(鶴丸)	339
						松野	(れいめい)	340

男子ダブルス (1)

1 松野 ・ 愛村 (れいめい)	西 ・ 番園 (鹿屋中央) 42
2 川畑 ・ 宮里 (加世田常潤)	瀬戸 ・ 宮脇 (川内) 43
3 高畑 ・ 船越 (ラ・サール)	立山 ・ 喜多 (吹上) 44
4 池田 ・ 中野 (加治木工業)	東郷 ・ 須賀 (市来農芸) 45
5 植田 ・ 昇 (徳之島)	竹田 ・ 大森 (出水) 46
6 松田 ・ 川路 (鹿児島玉龍)	西野 ・ 榎木 (加世田) 47
7 瓜生 ・ 有川 (隼人工業)	二町 ・ 弓指 (鹿児島南) 48
8 廣田 ・ 福倉 (武岡台)	堀 ・ 川野 (鶴丸) 49
9 パチエコ ・ 赤崎 (鹿児島情報)	大迫 ・ 大磯 (鶴翔) 50
10 福永 ・ 中俣 (鹿屋工業)	宮前 ・ 山田 (出水商業) 51
11 桑原 ・ 永川 (曾於)	安田 ・ 永吉 (武岡台) 52
12 高橋 ・ 唐仁原 (鶴丸)	下路 ・ 松尾 (出水工業) 53
13 篠原 ・ 田畑 (尚志館)	吉田 ・ 川畑 (奄美) 54
14 田中 ・ 瀬口 (伊集院)	田中 ・ 永野 (鹿児島) 55
15 米盛 ・ 神崎 (国分)	米満 ・ 寺内 (鹿児島情報) 56
16 有馬 ・ 橋口 (川内商工)	茶屋道 ・ 下之門 (加世田常潤) 57
17 中川 ・ 三原 (吹上)	満 ・ 亀山 (大島) 58
18 曾根崎 ・ 久徳 (鹿屋)	高地 ・ 益江 (鹿児島中央) 59
19 津田和 ・ 岩下 (加治木)	宇慶 ・ 篠原 (鹿屋) 60
20 神崎 ・ 徳永 (垂水)	前田 ・ 坂元 (れいめい) 61
21 山元 ・ 谷口 (鹿児島)	湯之前 ・ 貴島 (鹿児島工業) 62
22 元木 ・ 田島 (鹿児島工業)	中野 ・ 中園 (隼人工業) 63
23 宮里 ・ 大山 (国分中央)	坂元 ・ 曾木 (種子島) 64
24 山口 ・ 江崎 (出水商業)	川畑 ・ 小川内 (国分中央) 65
25 宮之原 ・ 小川 (川内)	江口 ・ 上山 (垂水) 66
26 川上 ・ 大毛 (錦江湾)	真鍋 ・ 橋本 (鹿児島第一) 67
27 東中川 ・ 美坂 (鹿児島実業)	永山 ・ 勝山 (川内商工) 68
28 小溝 ・ 鶴田 (鹿児島中央)	内田 ・ 竹寄 (加治木) 69
29 青木 ・ 松永 (顛娃)	神田 ・ 西川 (ラ・サール) 70
30 大村 ・ 那須 (出水工業)	古田 ・ 重信 (鹿屋工業) 71
31 横山 ・ 芝原 (鹿屋中央)	中馬 ・ 宮田 (加治木工業) 72
32 窪田 ・ 大山(照) (鹿児島水産)	小林 ・ 西松 (樟南第二) 73
33 福永 ・ 堂> (甲南)	大山(混) ・ 高尾 (鹿児島水産) 74
34 小野 ・ 中島 (川薩清修館)	島田 ・ 山中 (鹿児島玉龍) 75
35 小田桐 ・ 小堀 (楠隼)	岩寄 ・ 榮森 (曾於) 76
36 松山 ・ 新留 (指宿商業)	内之倉 ・ 上村 (薩南工業) 77
37 鮫島 ・ 與座 (種子島)	池上 ・ 雲林院 (甲南) 78
38 川俣 ・ 牛之濱 (鶴翔)	清水 ・ 西 (指宿商業) 79
39 富山 ・ 奈良 (鹿児島南)	大園 ・ 川畑 (川薩清修館) 80
40 安永 ・ 浅倉 (大島)	山下 ・ 松本 (鹿児島商業) 81
41 枝元 ・ 藤井 (鹿児島商業)	

男子ダブルス (2)

82 常盤 ・ 山口 (甲南)		井前 ・ 緒方 (鹿児島工業) 122
83 徳山 ・ 山元 (出水工業)		稲留 ・ 久保 (川内商工) 123
84 梶原 ・ 福留 (鹿児島実業)		駒水 ・ 東垂水 (加世田) 124
85 上迫 ・ 井上 (指宿商業)		福永 ・ 永田 (川内) 125
86 大脇 ・ 森 (加治木)		上野 ・ 坂元 (伊集院) 126
87 野口 ・ 鮫島 (加世田常潤)		引地 ・ 小牧 (隼人工業) 127
88 森 ・ 深江 (鹿児島第一)		山下 ・ 山元 (曾於) 128
89 野口 ・ 安富 (錦江湾)		中江 ・ 矢野 (鶴丸) 129
90 前田 ・ 杉水流 (霧島)		丸山 ・ 三島 (国分中央) 130
91 宇都 ・ 長山 (川薩清修館)		山口 ・ 濱崎 (鹿児島中央) 131
92 窪田 ・ 山元 (鹿児島工業)		小俣 ・ 政 (大島) 132
93 天神 ・ 藤崎 (加世田)		武田 ・ 中村 (鹿児島実業) 133
94 仲武 ・ 平田 (志布志)		塚元 ・ 亀山 (出水商業) 134
95 宮田 ・ 堂脇 (川内商工)		鶴田 ・ 坂下 (穎娃) 135
96 大島 ・ 永井 (ラ・サール)		山口 ・ 松留 (鹿屋) 136
97 川畑 ・ 荒井 (加治木工業)		亀澤 ・ 齋藤 (鹿屋農業) 137
98 新西 ・ 窪田 (武岡台)		桐木平 ・ 中村 (鹿児島水産) 138
99 大津 ・ 大竹野 (鹿児島情報)		堀田 ・ 宇都 (武岡台) 139
100 上之園 ・ 松山 (薩南工業)		口町 ・ 日高 (鹿児島第一) 140
101 岡村 ・ 塗木 (鹿児島商業)		柳 ・ 川田原 (鹿児島商業) 141
102 村山 ・ 坂元 (鹿屋中央)		下西 ・ 猪俣 (鹿屋中央) 142
103 富山 ・ 馬場 (鶴翔)		豊永 ・ 内田 (加治木工業) 143
104 田代 ・ 中島 (鹿屋工業)		満園 ・ 赤尾 (鹿児島) 144
105 上片平 ・ 谷口 (鹿児島玉龍)		古賀 ・ 田代 (ラ・サール) 145
106 前田 ・ 徳田 (鹿児島)		今村 ・ 西田 (垂水) 146
107 松下 ・ 高木 (国分中央)		弓指 ・ 増田 (指宿商業) 147
108 白間 ・ 春島 (樟南第二)		室屋 ・ 山口 (鹿屋工業) 148
109 八重元 ・ 東 (鹿屋)		浮辺 ・ 藤下 (川辺) 149
110 野田 ・ 坪水 (隼人工業)		三上 ・ 綿谷 (与論) 150
111 永崎 ・ 沖田 (鹿児島南)		安慶 ・ 立沢 (鶴翔) 151
112 中園 ・ 安藤 (川内)		馬庭 ・ 鶴木 (加治木) 152
113 本村 ・ 本多 (尚志館)		川添 ・ 井手上 (出水) 153
114 川口 ・ 昇 (大島)		寺尾 ・ 安田 (国分) 154
115 榊 ・ 岡江 (奄美)		神脇 ・ 平野 (甲南) 155
116 中城 ・ 松野下 (吹上)		北村 ・ 橋元 (鹿児島南) 156
117 荒川 ・ 園山 (種子島)		山口 ・ 尾崎 (出水工業) 157
118 加藤 ・ 久松 (鹿児島中央)		寺田 ・ 水元 (市来農芸) 158
119 中俣 ・ 湯田 (鶴丸)		廣田 ・ 平 (鹿児島情報) 159
120 鶴田 ・ 奥野 (曾於)		大樂 ・ 西元 (鹿児島玉龍) 160
121 指宿 ・ 西平 (れいめい)		羽生 ・ 武藤 (薩南工業) 161
		田代 ・ 前村 (れいめい) 162

女子シングルス (1)

1 安田	(鹿児島城西)				平山	(鹿児島女子)	56
2 野村	(甲南)				西丸(麻)	(曾於)	57
3 松田	(垂水)				横井	(奄美)	58
4 立山	(鹿屋中央)				川畑	(出水中央)	59
5 吉本	(野田女子)				原田	(伊集院)	60
6 佐仮	(奄美)				持永	(鹿児島玉龍)	61
7 淵上	(霧島)				宮内	(国分中央)	62
8 下吹越	(鹿児島玉龍)				柳澤	(志布志)	63
9 家村	(川内商工)				下神	(隼人工業)	64
10 川村	(与論)				溝上	(武岡台)	65
11 末廣	(曾於)				平山	(川内商工)	66
12 柳園	(国分中央)				福田	(徳之島)	67
13 瀬戸東	(鹿児島)				松久保	(鹿児島水産)	68
14 假水	(鹿屋女子)				松留	(鹿屋女子)	69
15 池崎	(薩南工業)				高山	(加治木)	70
16 竹内	(鹿児島中央)				松元	(鶴翔)	71
17 冨田	(隼人工業)				是枝	(甲南)	72
18 西田	(種子島)				岩崎	(鹿屋中央)	73
19 吉田	(武岡台)				有馬	(国分)	74
20 木原	(川内)				溝口(麗)	(鹿児島)	75
21 濱崎	(加世田)				森	(川内)	76
22 鶴長	(鶴翔)				阿世知	(種子島)	77
23 窪田	(樟南第二)				坂ノ上	(鹿児島中央)	78
24 徳重	(国分)				山下	(垂水)	79
25 永利	(志布志)				立元	(鶴丸)	80
26 喜元	(鶴丸)				池田	(与論)	81
27 福原	(鹿児島女子)				新	(加世田)	82
28 岩崎	(鹿児島城西)				諏訪蘭	(鹿児島城西)	83
29 濱崎	(国分)				指宿	(鹿児島女子)	84
30 森田	(種子島)				川口	(国分中央)	85
31 植園	(川薩清修館)				中村	(鹿屋中央)	86
32 井戸	(志布志)				川内	(野田女子)	87
33 ニツ木	(鹿児島純心)				荒田	(出水)	88
34 坂元	(与論)				米満	(加世田)	89
35 中島	(鹿屋女子)				中原	(樟南第二)	90
36 神應寺	(蒲生)				仮屋	(垂水)	91
37 久木田	(志學館)				田之脇	(薩南工業)	92
38 渡邊	(川内商工)				里村	(奄美)	93
39 美坂	(鹿屋中央)				益山	(鹿児島純心)	94
40 中山	(鹿児島)				松尾(美)	(蒲生)	95
41 小倉	(加世田)				矢野	(鶴丸)	96
42 中本	(川内)				阿久根	(川内)	97
43 福富	(国分中央)				比良	(甲南)	98
44 門之園	(鶴丸)				岩寄	(尚志館)	99
45 櫛下町	(加世田常潤)				山下	(与論)	100
46 松山	(甲南)				前川	(武岡台)	101
47 若林	(垂水)				丸山	(鹿屋女子)	102
48 宮本	(奄美)				田中	(出水中央)	103
49 浅井	(鹿屋)				竹下	(福山)	104
50 和田	(徳之島)				永留	(鹿児島玉龍)	105
51 丸田	(曾於)				大窪	(曾於)	106
52 花田	(出水中央)				須賀	(鹿児島)	107
53 荻原	(加治木)				川井田	(加治木)	108
54 福重	(武岡台)				高城	(徳之島)	109
55 岩下	(鹿児島女子)				松下	(川内商工)	110
					平野	(鹿児島城西)	111

女子シングルス (2)

112 豊田	(鹿児島城西)					出永	(鹿児島城西)	167
113 鶴丸	(鹿児島純心)					永井	(与論)	168
114 徳留	(鹿屋中央)					小原	(国分中央)	169
115 寶永	(徳之島)					揚村	(加世田)	170
116 東	(国分)					押川	(武岡台)	171
117 相星	(加世田)					川畑	(川内商工)	172
118 前原	(鹿児島中央)					迫田	(鶴丸)	173
119 重松	(川内商工)					田中	(曾於)	174
120 鮫嶋	(種子島)					坂元	(鹿児島純心)	175
121 藤原	(武岡台)					岩井	(出水中央)	176
122 竹田	(出水商業)					笹山	(加治木)	177
123 横山	(志布志)					長野 (楓)	(種子島)	178
124 小瀬	(川内)					茶屋道	(鹿児島)	179
125 寺村	(鹿屋女子)					新村	(鹿屋女子)	180
126 藏前	(薩南工業)					大西	(鶴翔)	181
127 満永	(鹿児島玉龍)					勝目	(鹿屋中央)	182
128 関屋	(鹿児島)					真野	(国分)	183
129 吉田	(与論)					中間	(薩南工業)	184
130 上之園	(川薩清修館)					山重	(志布志)	185
131 内田	(国分中央)					西元	(樟南第二)	186
132 山本	(加治木)					長倉	(鹿児島女子)	187
133 小園	(曾於)					重田	(徳之島)	188
134 石田	(隼人工業)					宰所	(霧島)	189
135 柿村	(垂水)					鈴	(指宿商業)	190
136 栄	(奄美)					福岡	(甲南)	191
137 中江	(甲南)					曾山	(垂水)	192
138 津曲	(鹿児島女子)					山元	(鹿児島玉龍)	193
139 榎谷	(鹿児島城西)					下塩見	(川内)	194
140 坂口	(曾於)					小正	(鹿児島城西)	195
141 木村	(徳之島)					吉岩	(川内商工)	196
142 赤瀬	(野田女子)					田實	(加治木)	197
143 池下	(加治木工業)					中尾	(甲南)	198
144 田口	(鹿児島玉龍)					西丸 (樹)	(曾於)	199
145 木脇	(志學館)					穆佐	(奄美)	200
146 枝元	(鹿屋女子)					溝口 (樹)	(鹿児島)	201
147 福田	(甲南)					迫田	(志布志)	202
148 江口	(種子島)					江口	(鹿児島中央)	203
149 山中	(出水中央)					岩下	(川内)	204
150 土本	(樟南第二)					本園	(与論)	205
151 帖佐	(国分中央)					篠原	(吹上)	206
152 藤原	(鶴丸)					永仮	(鶴丸)	207
153 今村	(川内)					松脇	(鹿屋女子)	208
154 松尾 (朱)	(蒲生)					今村	(出水)	209
155 岩元	(鹿屋)					田中	(徳之島)	210
156 瀧野	(与論)					本村	(尚志館)	211
157 末吉	(垂水)					森崎	(国分中央)	212
158 東	(伊集院)					亀之園	(鹿児島純心)	213
159 松元	(鹿児島女子)					別府	(鹿屋中央)	214
160 古久保	(加治木)					羽田野	(武岡台)	215
161 田畑	(奄美)					上田	(鹿屋)	216
162 井上	(川内商工)					今村	(野田女子)	217
163 木佐貴	(加世田)					古賀	(隼人工業)	218
164 山元	(志布志)					長野 (香)	(種子島)	219
165 山内	(鹿児島)					種子田	(加世田)	220
166 熊本	(武岡台)					橋口	(鹿児島女子)	221

女子ダブルス

1 安田	・ 豊田 (鹿児島城西)		阿久根	・ 下塩見 (川内)	50
2 川村	・ 池田 (与論)		坂口	・ 西丸(麻) (曾於)	51
3 川口	・ 小原 (国分中央)		中江	・ 野村 (甲南)	52
4 鮫嶋	・ 阿世知 (種子島)		西田	・ 江口 (種子島)	53
5 丸田	・ 小園 (曾於)		花田	・ 田中 (出水中央)	54
6 植園	・ 上之園 (川薩清修館)		木佐真	・ 揚村 (加世田)	55
7 柳澤	・ 迫田 (志布志)		内田	・ 宮内 (国分中央)	56
8 岩下	・ 森 (川内)		立元	・ 門之園 (鶴丸)	57
9 川畑	・ 山中 (出水中央)		仮屋	・ 山下 (垂水)	58
10 松山	・ 福田 (甲南)		平山	・ 家村 (川内商工)	59
11 小倉	・ 濱崎 (加世田)		中原	・ 土本 (樟南第二)	60
12 前原	・ 竹内 (鹿児島中央)		岩下	・ 津曲 (鹿児島女子)	61
13 今村	・ 荒田 (出水)		小正	・ 岩崎 (鹿児島城西)	62
14 假水	・ 松留 (鹿屋女子)		本村	・ 岩崎 (尚志館)	63
15 藏前	・ 田之脇 (薩南工業)		溝上	・ 吉田 (武岡台)	64
16 茶屋道	・ 須賀 (鹿児島)		坂ノ上	・ 江口 (鹿児島中央)	65
17 美坂	・ 立山 (鹿屋中央)		古久保	・ 川井田 (加治木)	66
18 窪田	・ 西元 (樟南第二)		別府	・ 岩崎 (鹿屋中央)	67
19 東泊	・ 長倉 (鹿児島女子)		松脇	・ 南迫 (鹿屋女子)	68
20 永留	・ 下吹越 (鹿児島玉龍)		坂元	・ 亀之園 (鹿児島純心)	69
21 淵上	・ 宰所 (霧島)		濱野	・ 山下 (与論)	70
22 松下	・ 川畑 (川内商工)		穆佐	・ 栄 (奄美)	71
23 押川	・ 井龍 (武岡台)		田口	・ 山元 (鹿児島玉龍)	72
24 和田	・ 木村 (徳之島)		瀬戸東	・ 溝口(樹) (鹿児島)	73
25 大西	・ 松元 (鶴翔)		橋口	・ 福原 (鹿児島女子)	74
26 諏訪園	・ 榎谷 (鹿児島城西)		森田	・ 長野(楓) (種子島)	75
27 若林	・ 曾山 (垂水)		山重	・ 山元 (志布志)	76
28 田實	・ 荻原 (加治木)		佐俣	・ 田畑 (奄美)	77
29 中山	・ 関屋 (鹿児島)		福富	・ 柳園 (国分中央)	78
30 今村	・ 吉本 (野田女子)		熊本	・ 羽田野 (武岡台)	79
31 重松	・ 渡邊 (川内商工)		徳重	・ 真野 (国分)	80
32 西丸(樹)	・ 末廣 (曾於)		末吉	・ 柿村 (垂水)	81
33 藤原	・ 迫田 (鶴丸)		福岡	・ 是枝 (甲南)	82
34 宮本	・ 里村 (奄美)		古賀	・ 富田 (隼人工業)	83
35 井戸	・ 横山 (志布志)		吉田	・ 永井 (与論)	84
36 益山	・ 二ツ木 (鹿児島純心)		新村	・ 寺村 (鹿屋女子)	85
37 今村	・ 小瀬 (川内)		高山	・ 山本 (加治木)	86
38 枝元	・ 丸山 (鹿屋女子)		満永	・ 持永 (鹿児島玉龍)	87
39 石田	・ 下神 (隼人工業)		岩元	・ 浅井 (鹿屋)	88
40 前川	・ 藤原 (武岡台)		米満	・ 上村 (加世田)	89
41 森崎	・ 帖佐 (国分中央)		田中	・ 大窪 (曾於)	90
42 原田	・ 東 (伊集院)		小倉	・ 木原 (川内)	91
43 比良	・ 中尾 (甲南)		重田	・ 寶永 (徳之島)	92
44 坂元	・ 本園 (与論)		川内	・ 赤瀬 (野田女子)	93
45 東	・ 濱崎 (国分)		勝目	・ 中村 (鹿屋中央)	94
46 福田	・ 田中 (徳之島)		中間	・ 池崎 (薩南工業)	95
47 江田	・ 種子田 (加世田)		溝口(麗)	・ 山内 (鹿児島)	96
48 徳留	・ 坂口 (鹿屋中央)		吉岩	・ 井上 (川内商工)	97
49 平山	・ 指宿 (鹿児島女子)		平野	・ 中元 (鹿児島城西)	98