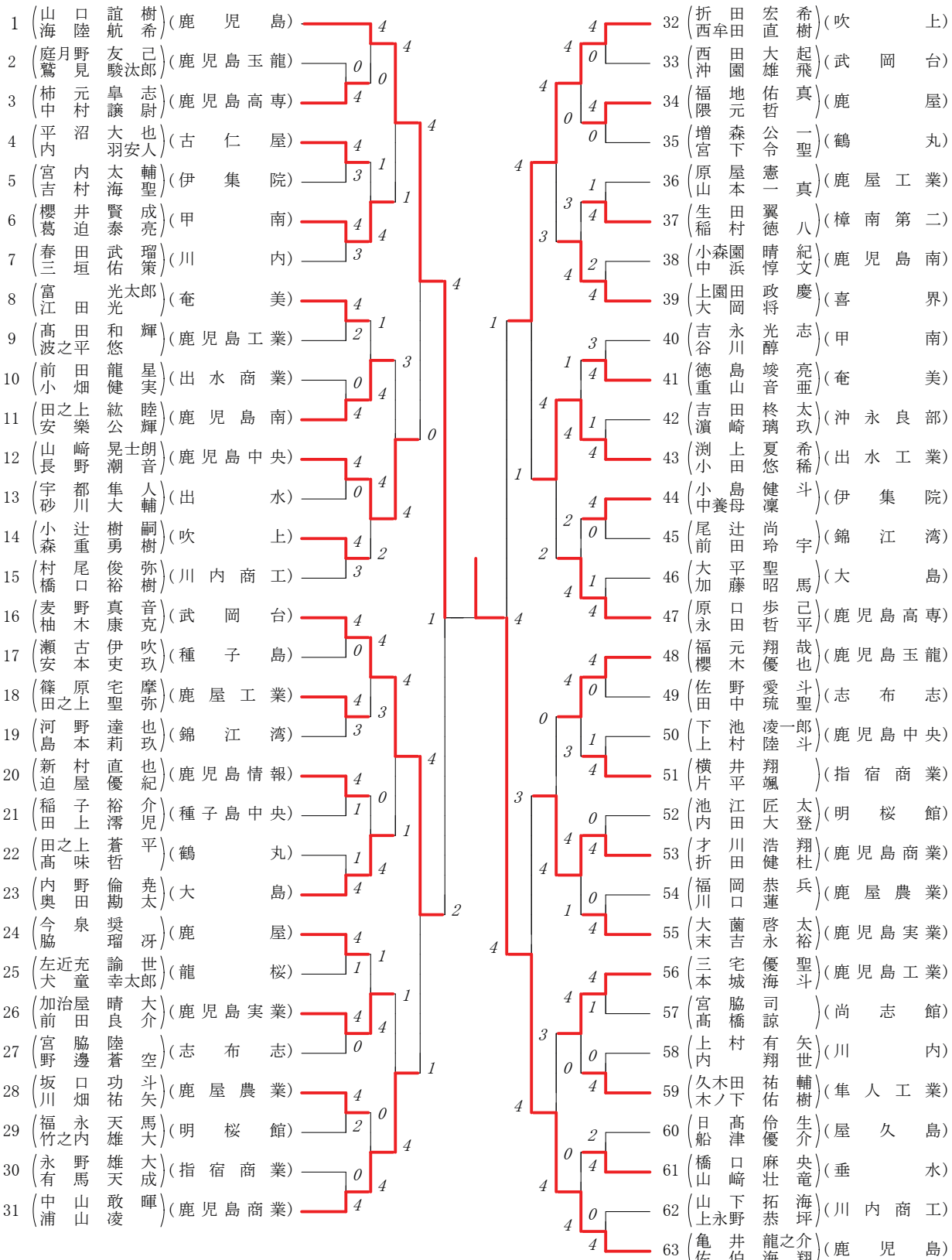


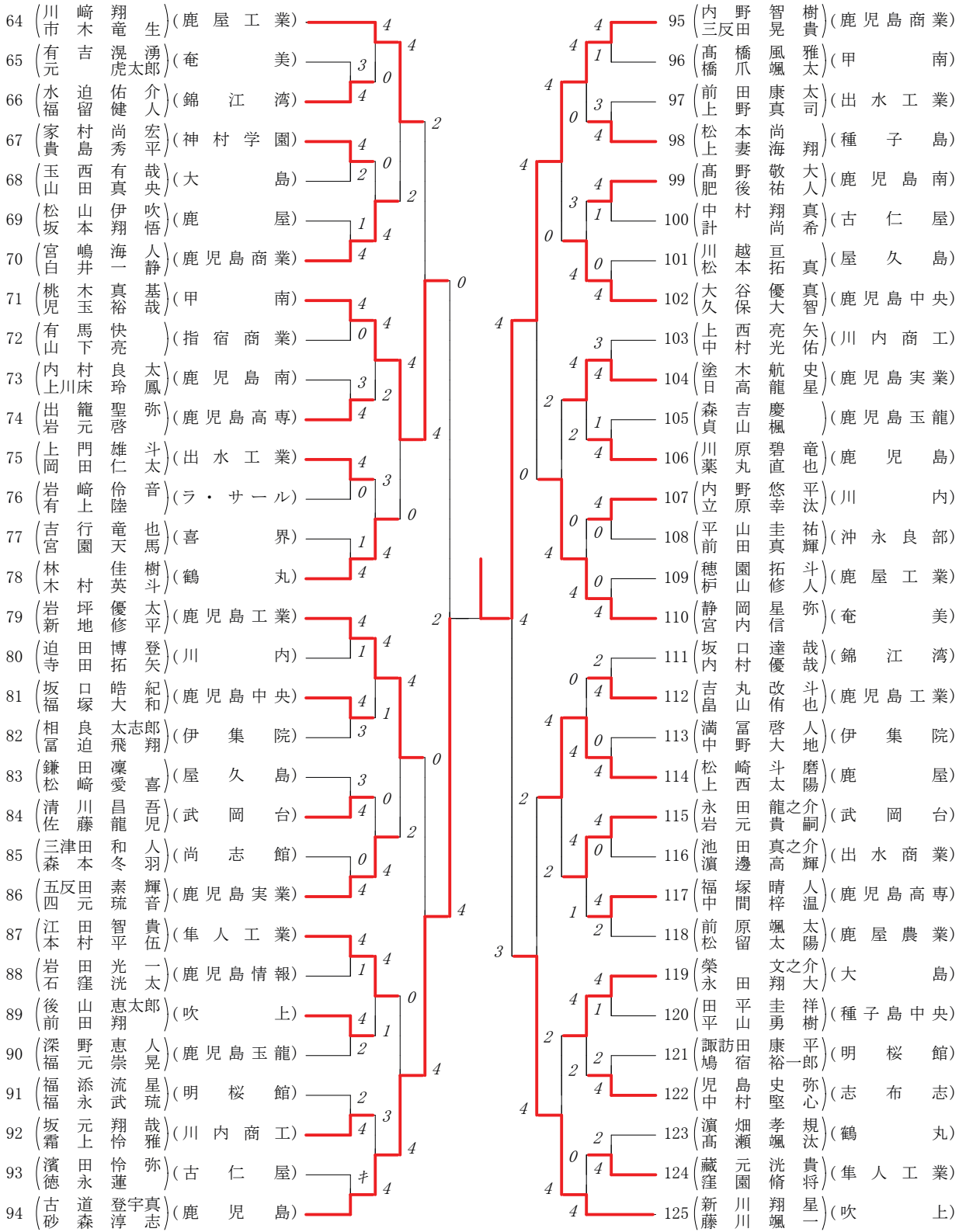
第1ブロック

第2ブロック



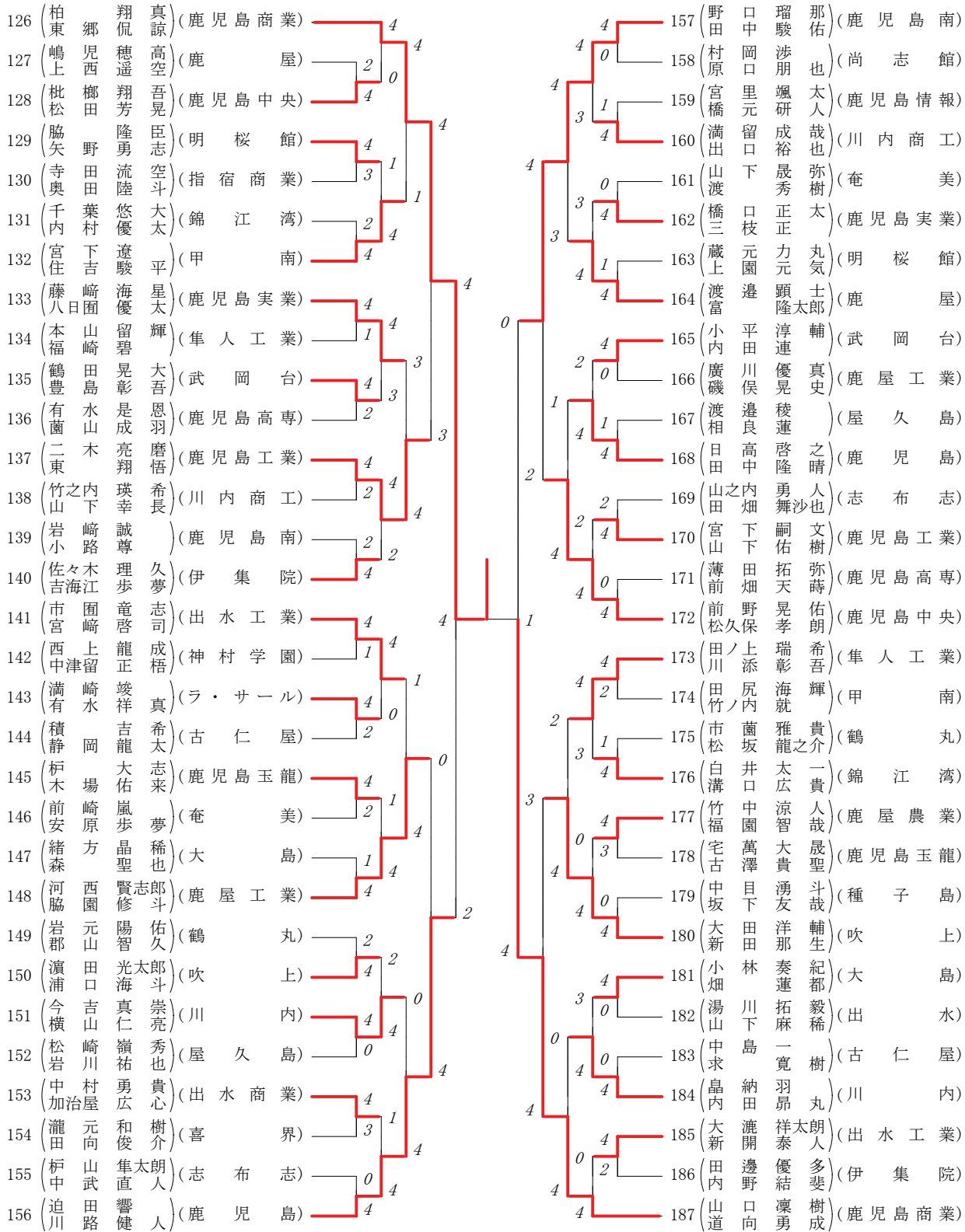
第3ブロック

第4ブロック



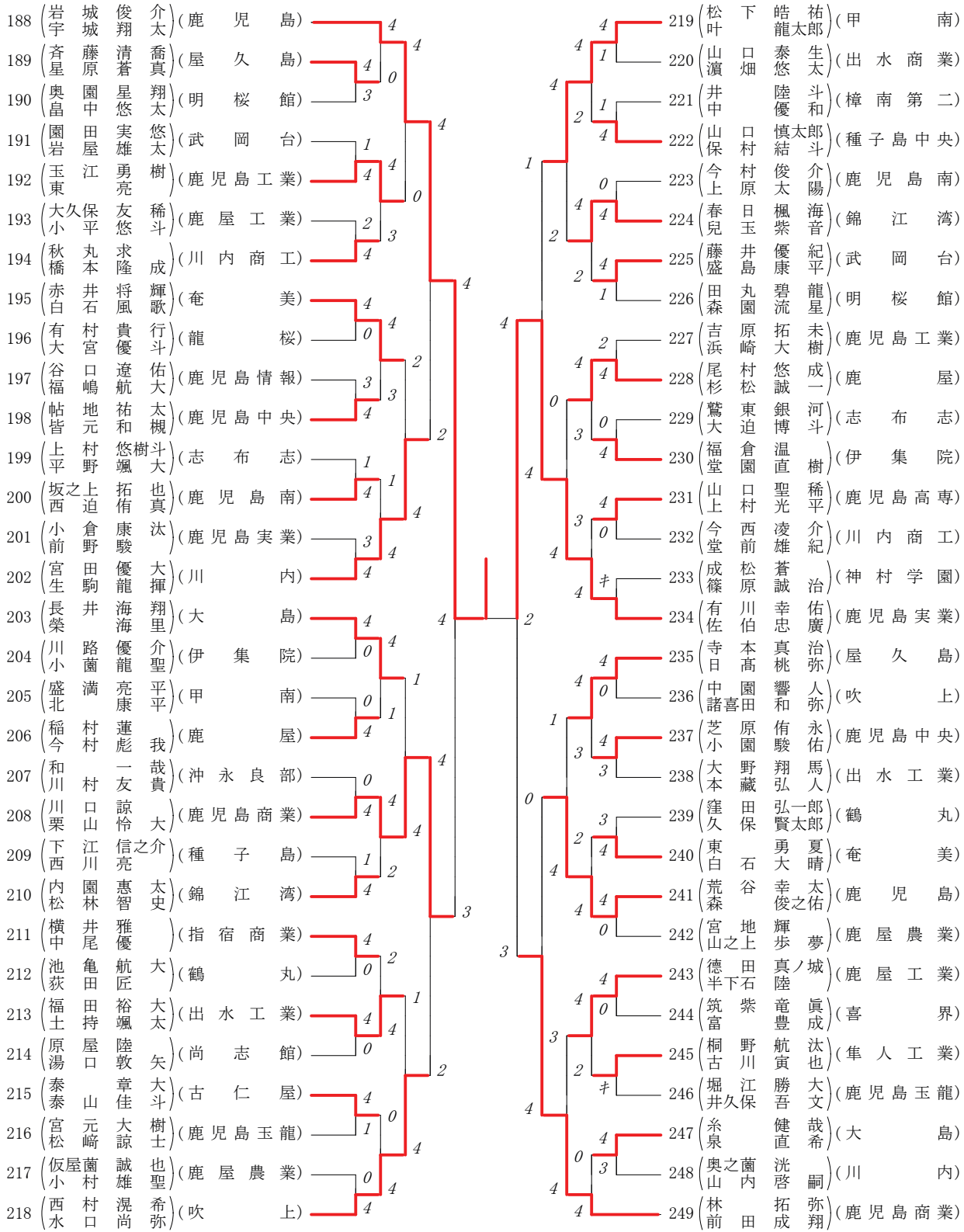
第5ブロック

第6ブロック

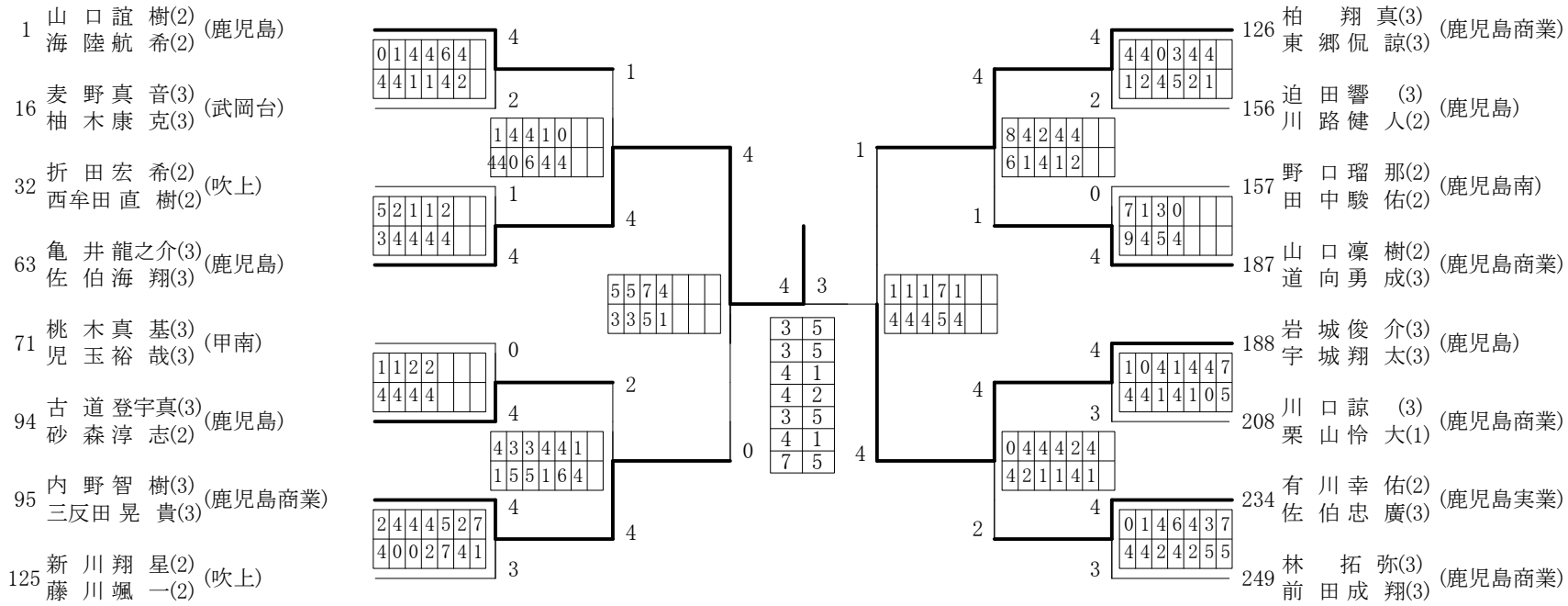


第7ブロック

第8ブロック



# 2018年度 高校総体 個人対抗戦:男子 :ダブルス ベスト 16 (参加組数:249) :ソフトテニス



高校総体 ダブルス リーグ試合結果表

Aパート	古 道 砂 森 (鹿児島)	山 口 海 陸 (鹿児島)	有 川 佐 伯 (鹿児島)	山 口 道 向 (鹿児島)	勝 敗	得失差	順 位
古 道 砂 森 (鹿児島)		1 0 - ④	3 ④ - 1	6 1 - ④	1-2		3
山 口 海 陸 (鹿児島)	1 ④ - 0		5 ④ - 3	4 ④ - 2	3-0		1
有 川 佐 伯 (鹿児島)	3 1 - ④	5 3 - ④		2 2 - ④	0-3		4
山 口 道 向 (鹿児島)	6 ④ - 1	4 2 - ④	2 ④ - 2		2-1		2

古 道登宇真・砂 森淳 志 0 - ④ 山 口諠 樹・海 陸航 希  
(鹿児島) 1 - ④  
0 - ④  
2 - ④  
1 - ④

有 川幸 佑・佐 伯忠 廣 2 - ④ 山 口凜 樹・道 向勇 成  
(鹿児島実業) ④ - 1  
2 - ④  
2 - ④  
④ - 2  
0 - ④  
2 - ④

古 道登宇真・砂 森淳 志 ④ - 1 有 川幸 佑・佐 伯忠 廣  
(鹿児島) ④ - 1  
④ - 2  
④ - 0  
0 - ④  
⑤ - 3

山 口諠 樹・海 陸航 希 ④ - 2 山 口凜 樹・道 向勇 成  
(鹿児島) ⑤ - 3  
5 - ⑦  
④ - 0  
⑥ - 4  
2 - ④  
④ - 1

山 口諠 樹・海 陸航 希 ④ - 3 有 川幸 佑・佐 伯忠 廣  
(鹿児島) 5 - ⑦  
④ - 1  
2 - ④  
④ - 2  
④ - 2  
4 - ⑥  
⑧ - 6

古 道登宇真・砂 森淳 志 1 - ④ 山 口凜 樹・道 向勇 成  
(鹿児島) ④ - 1  
0 - ④  
2 - ④  
2 - ④