

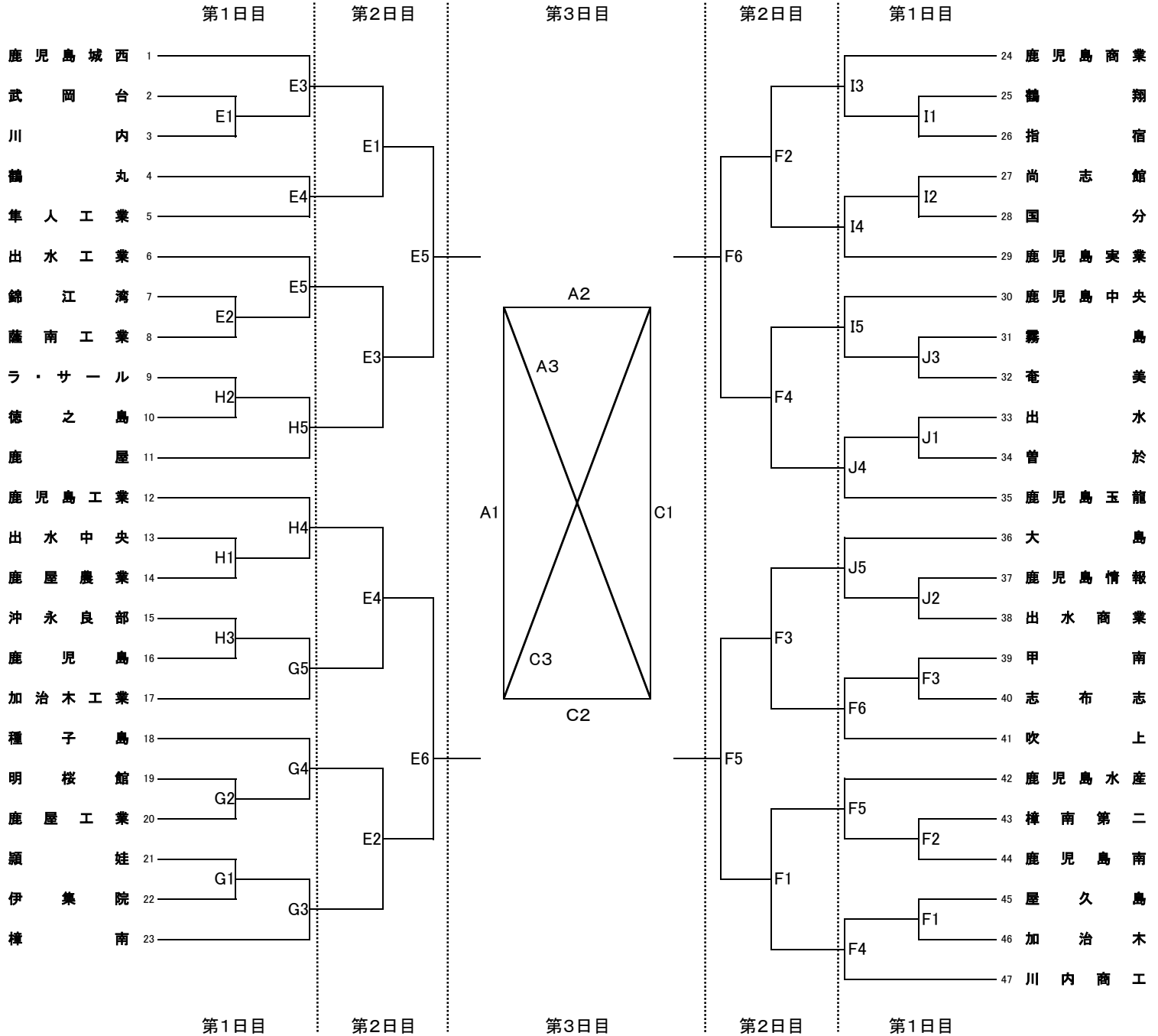
鹿児島県高等学校体育連盟創立50周年記念

平成30年度(第71回)鹿児島県高等学校バレーボール競技大会(兼全国・九州大会県予選) 組合せ

期 日: 平成30年6月2日(土)~6月4日(月)
 試合開始: 3日間とも9:40試合開始
 開館時間: 3日間とも全会場8:00

会 場: 鹿児島アリーナ: A・C
 吉田文化体育センター: E・F・G・H
 鹿児島商業高等学校: I・J

《男子の部》



- (1) 第1日目の第1試合の線審・記録は、下の通りです。2試合目以降は、前試合の負けチームをお願いします。
 Eコート: (鹿児島城西) Fコート: (甲南・志布志) Gコート: (樟南)
 Hコート: (沖永良部・鹿児島) Iコート: (鹿児島商業) Jコート: (霧島・奄美)
 - (2) 第2日目の第1試合の線審・記録は、各コートの第3試合のチームをお願いします。
 - (3) 審判員が不足した場合、チームの監督の先生方に審判を依頼することがあります。笛の準備をお願いします。
 - (4) ボールについては、カラーボール[男子(ミカサ)女子(モルテン)]を使用する。
 - (5) 1日目の高校会場の駐車場は、駐車スペースに限りがありますので、できるだけ公共の交通機関をご利用下さい。
 - (6) 最終日の決勝リーグは、男子→女子の順で行います。
 - (7) 1日目・2日目については、2試合目以降のチームが9:05までコート練習できます。(1試合目のチームは9:05から練習)
 - (8) 鹿児島アリーナの駐車場の利用については、午前7:00以前にアリーナ周辺に並ぶことがないようにしてください。
 ※ 路線バスの通行の妨げになります。
- ※ 全国大会(男子1位チーム) 期日: 7月26日(木)~7月30日(月) 開催地: 三重県伊勢市
 ※ 九州大会(男子1~2位チーム) 期日: 6月15日(金)~6月17日(日) 開催地: 長崎県