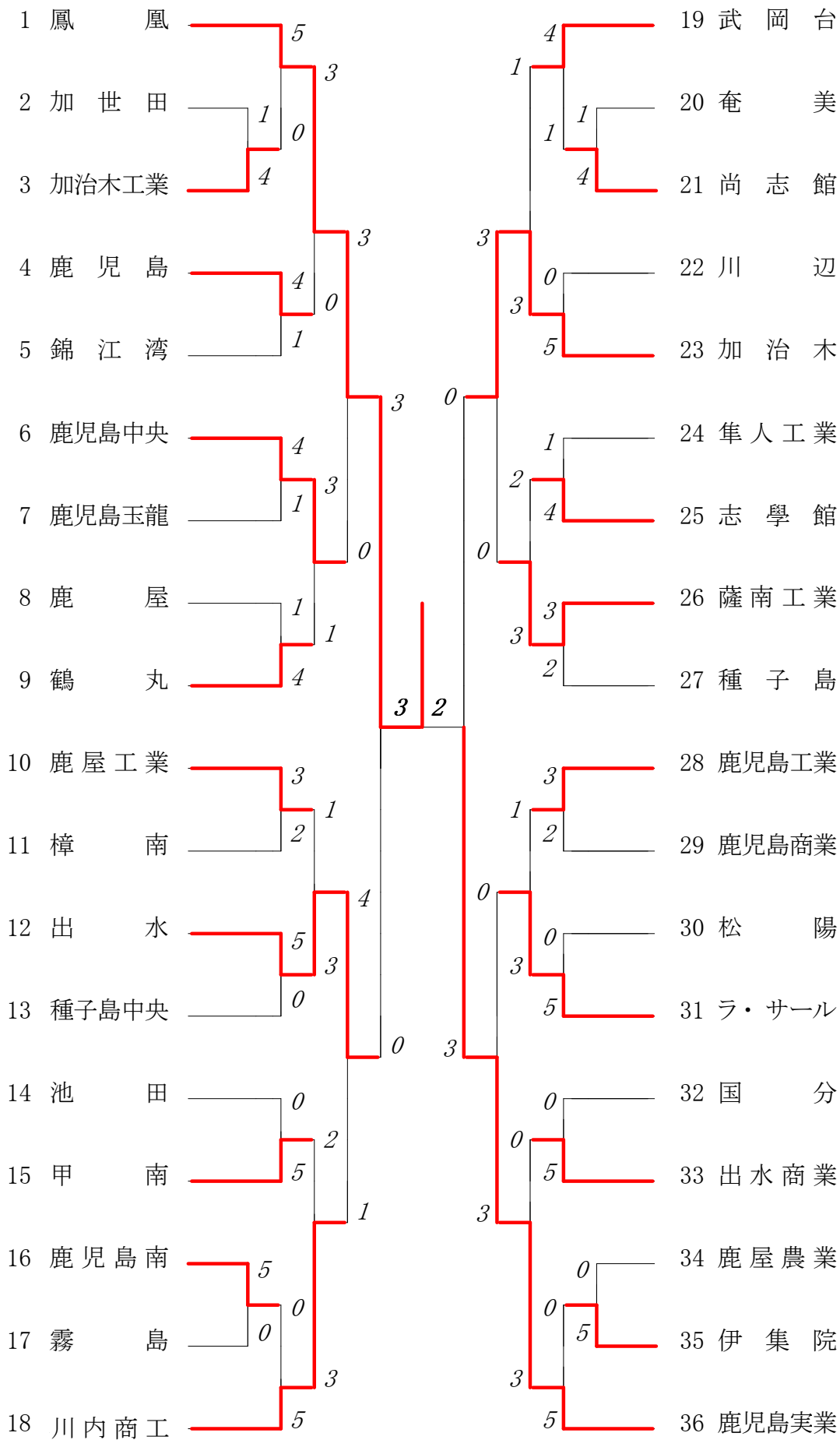


2017年度 新人戦 団体:男子 :テニス



## 2017年度 テニス新人戦：男子

回戦	試合No.	勝者チーム名	スコア		敗者チーム名	
準 決 勝	33	鳳凰	3 — 0		出水	
	1	単	八郷 克 (2)	1	8 — 0 0	徳留 朋己(2)
	2	複	羽生 竜聖(2) 川端 将暉(1)	1	4 — 3	吉岡 蓮 (2) 仮屋 連人(2)
	3	単	森田 凌矢(1)	1	8 — 0 0	中村 海希(1)
	4	複	市田 圭司(2) 加藤 航 (1)	1	6 — 2	寺地 海人(2) 井出上 滉 (2)
	5	単	力武 颯也(1)	1	8 — 0 0	落 羅流来(2)
準 決 勝	34	鹿児島実業	3 — 0		加治木	
	1	単	辻 陽平(1)	1	7 — 1	時任 勇大(2)
	2	複	辻 穰 (2) 狩行 紀希(1)	1	8 — 0 0	橋本 晃佑(2) 四本 裕亮(2)
	3	単	堀口 心夢(1)	1	7 — 4	川島 泰地(2)
	4	複	米倉 拓海(1) 道込 祐聖(1)	1	8 — 1 0	古川 歩 (2) 内村 靖哉(2)
	5	単	松田 佳親(2)	1	8 — 0 0	岩元 脩 (1)
決 勝	35	鳳凰	3 — 2		鹿児島実業	
	1	単	八郷 克 (2)	1	8 — 5 0	辻 陽平(1)
	2	複	羽生 竜聖(2) 川端 将暉(1)	1	8 — 5 0	辻 穰 (2) 狩行 紀希(1)
	3	単	森田 凌矢(1)	1	8 — 2 0	堀口 心夢(1)
	4	複	市田 圭司(2) 加藤 航 (1)	0	3 — 8 1	米倉 拓海(1) 道込 祐聖(1)
	5	単	力武 颯也(1)	0	5 — 8 1	松田 佳親(2)

複・単に○印がついている場合は途中打ち切り

2017年度 テニス新人戦:男子

回戦	試合No.		勝者チーム名	スコア			敗者チーム名
3位・4位決定戦	19		出水	4-1			加治木
	1	単	徳留 朋己	1	8-5	0	時任 勇大
	2	複	寺地 海人	0	6-8	1	田代 航士
			井出上 滉				黒木 啓史
	3	単	中村 海希	1	8-3	0	川島 泰地
	4	複	仮屋 連人	1	8-6	0	橋本 晃佑
落 羅流来			内村 靖哉				
5	単	吉岡 蓮	1	8-3	0	岩元 修	

2017年度 テニス新人戦:男子

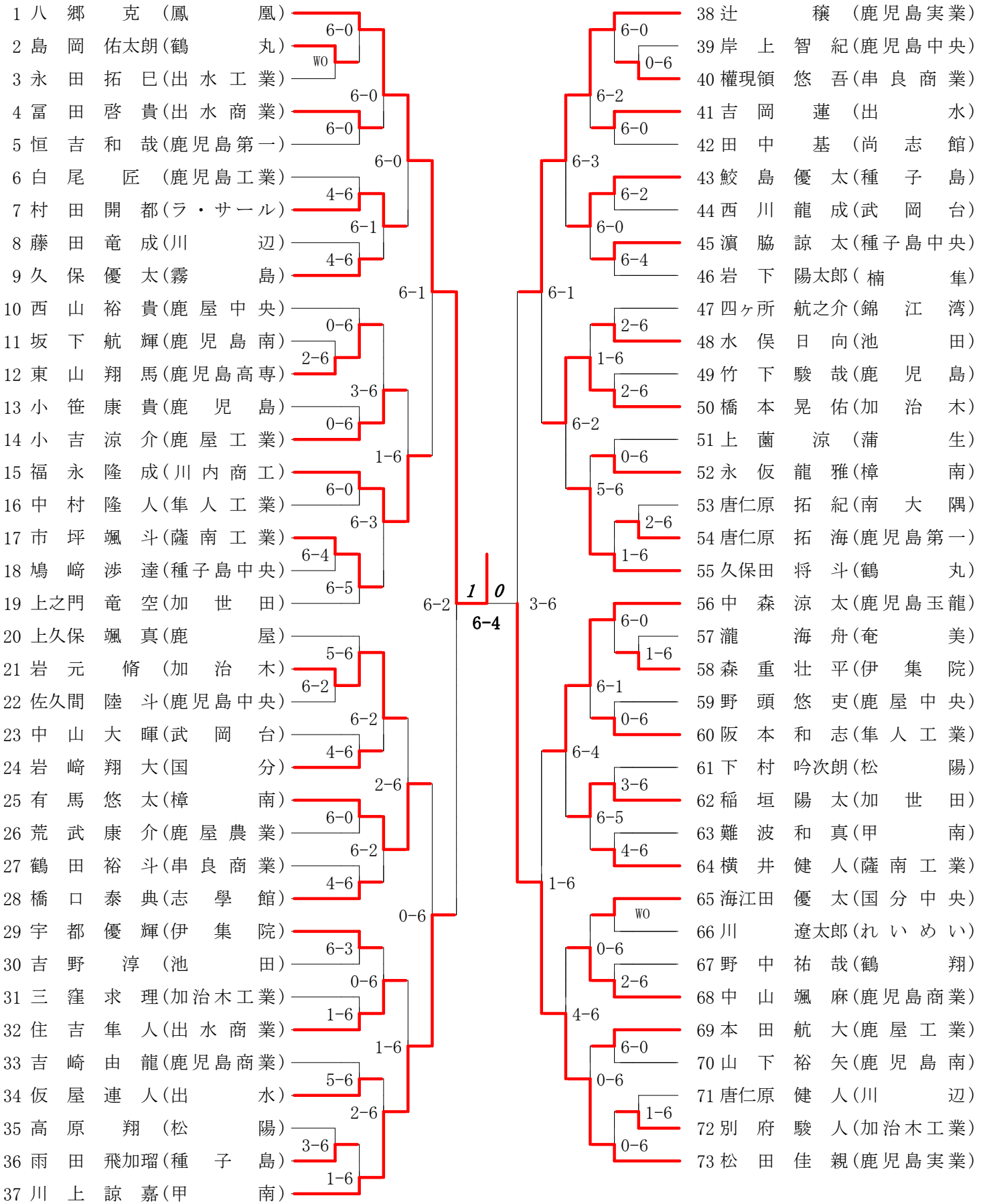
回戦	試合No.		勝者チーム名	スコア			敗者チーム名
2位決定戦	19		鹿児島実業	3-0			出水
	1	単	辻 陽平		7-3 打ち切り		徳留 朋己
	2	複	辻 穰		5-2 打ち切り		寺地 海人
			狩行 紀希				井手上 滉
	3	単	堀口 心夢	1	8-0	0	中村 海希
	4	複	米倉 拓海	1	8-0	0	仮屋 連人
道込 裕聖			落 羅流来				
5	単	松田 佳親	1	8-1	0	吉岡 連	

2017年度 テニス新人戦:女子

回戦	試合No.		勝者チーム名	スコア			敗者チーム名
3位・4位決定戦	22		鹿児島実業	3-2			樟南
	1	単	中濱 友希	0	2-8	1	大久保 知咲
	2	複	樋口 明日茄	1	9-7	0	岡世 桃佳
			小川 ゆめ				竹下 廉茄
	3	単	前原 愛香	1	8-1	0	福田 真里奈
	4	複	中 菌 聖 華	0	5-8	1	永崎 可子
勇 陶 子			大脇 華弥				
5	単	柳 友里愛	1	8-1	0	有川 かおり	

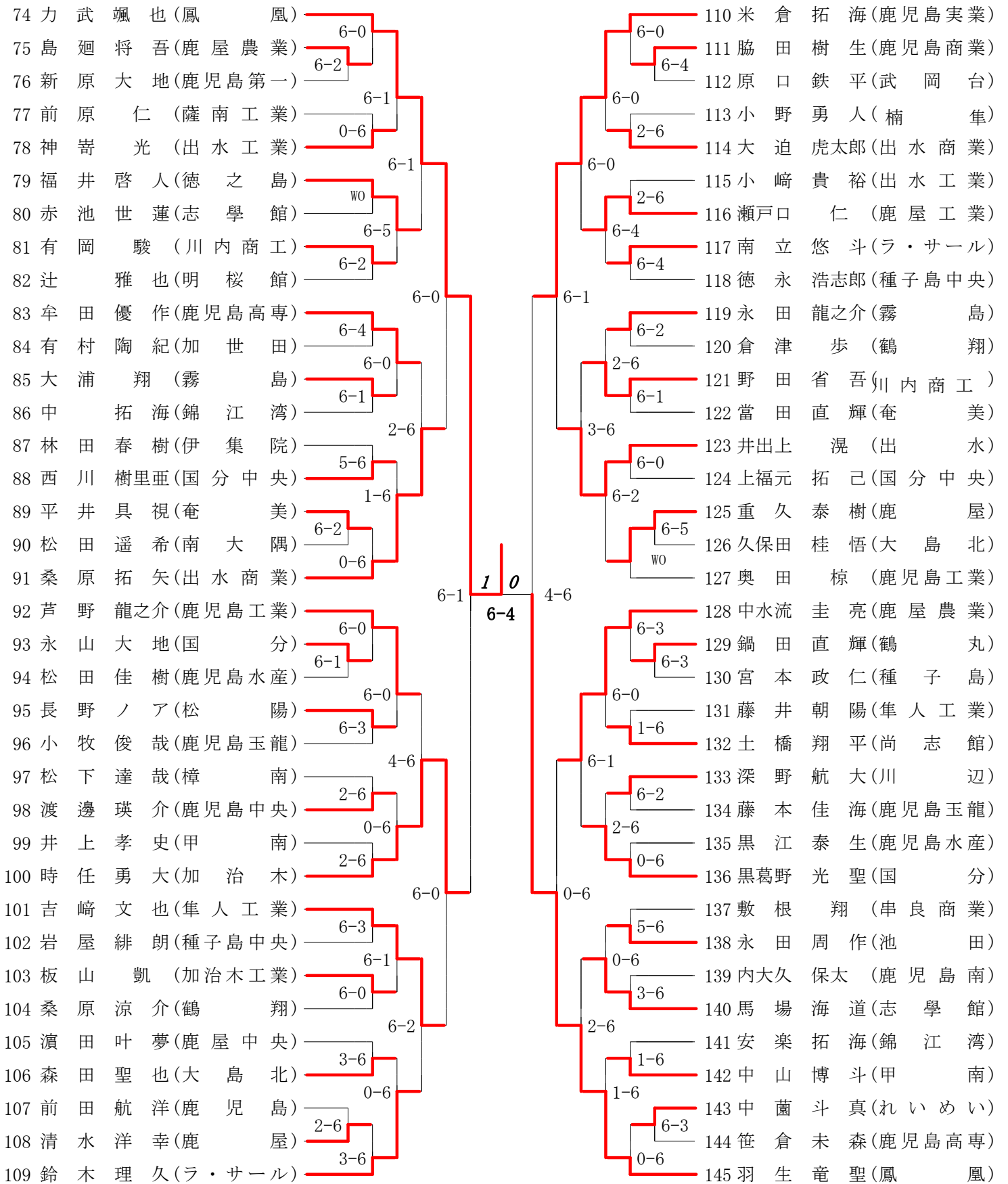
第1ブロック

第2ブロック



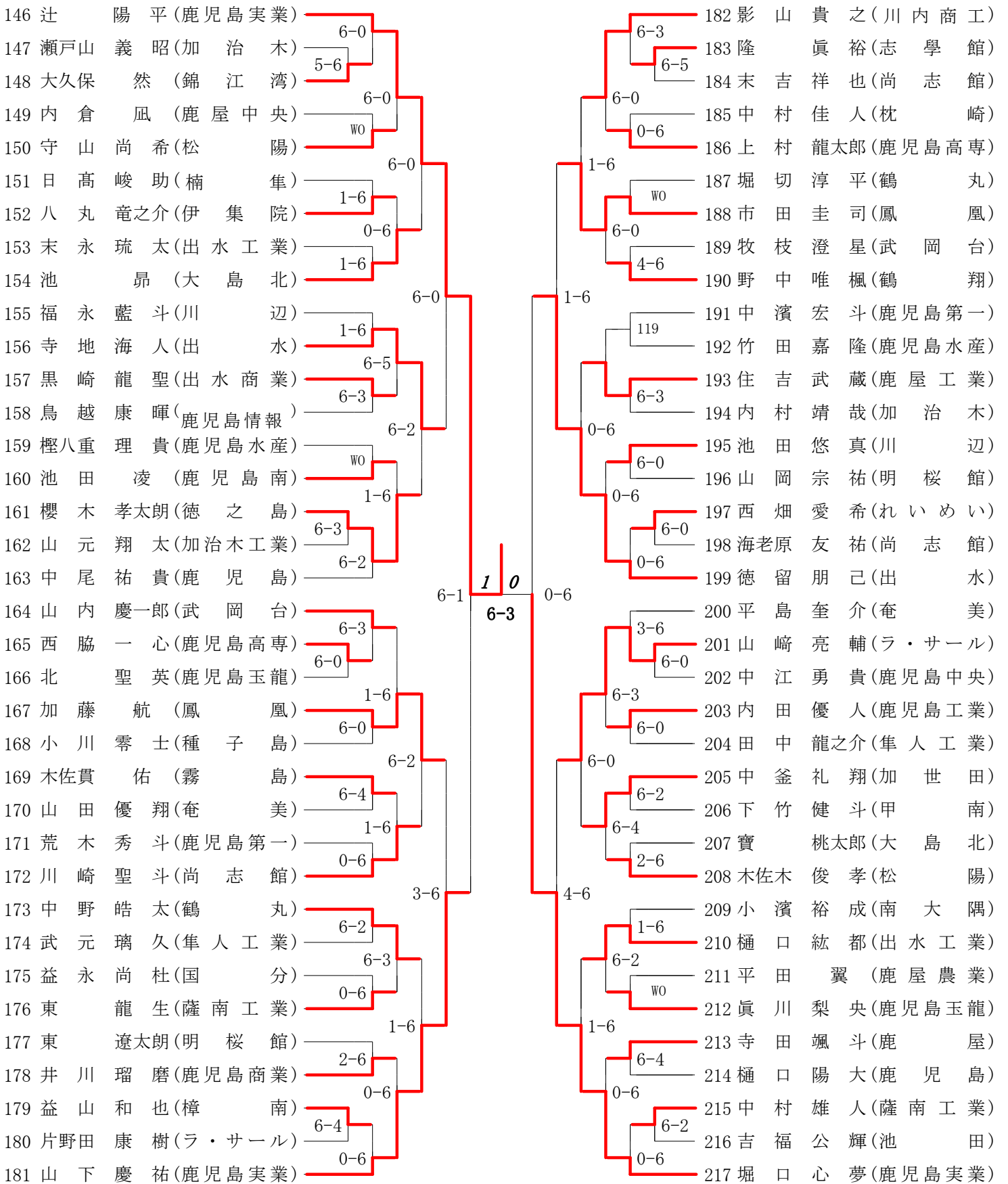
第3ブロック

第4ブロック



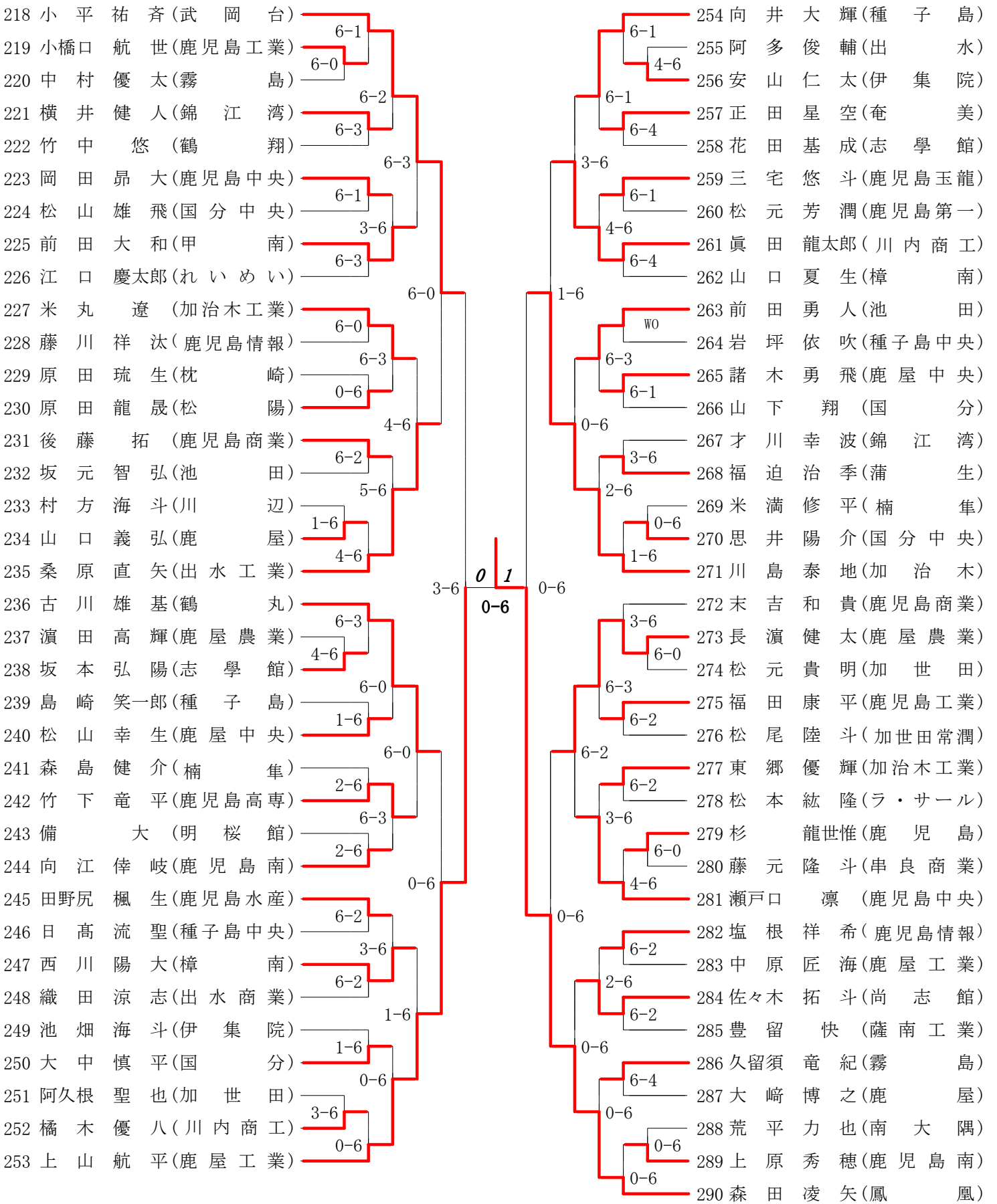
第5ブロック

第6ブロック



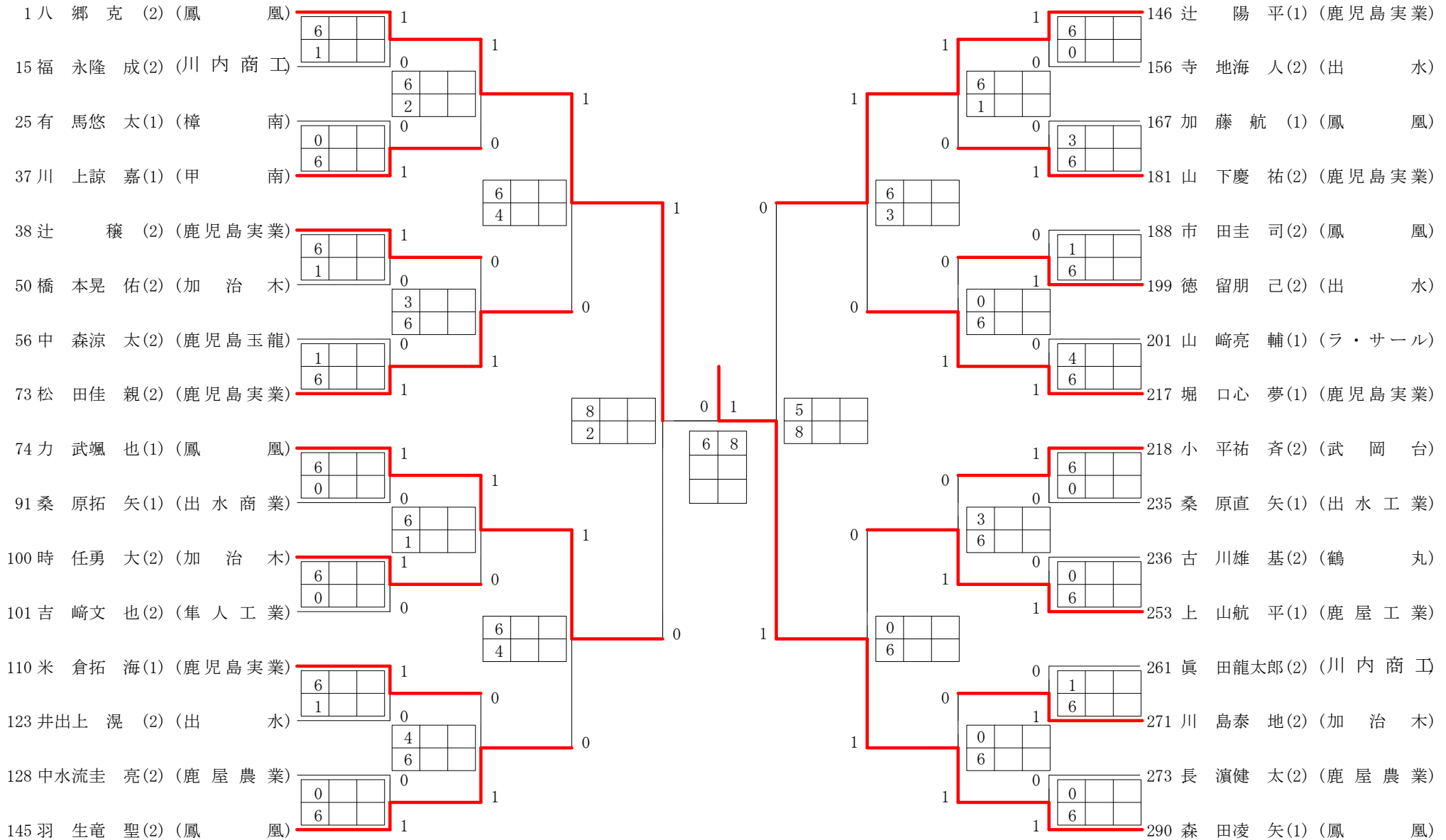
第7ブロック

第8ブロック



# 2017年度 新人戦 男子 : シングルス ベスト 32 (参加組数 : 290) : テニス

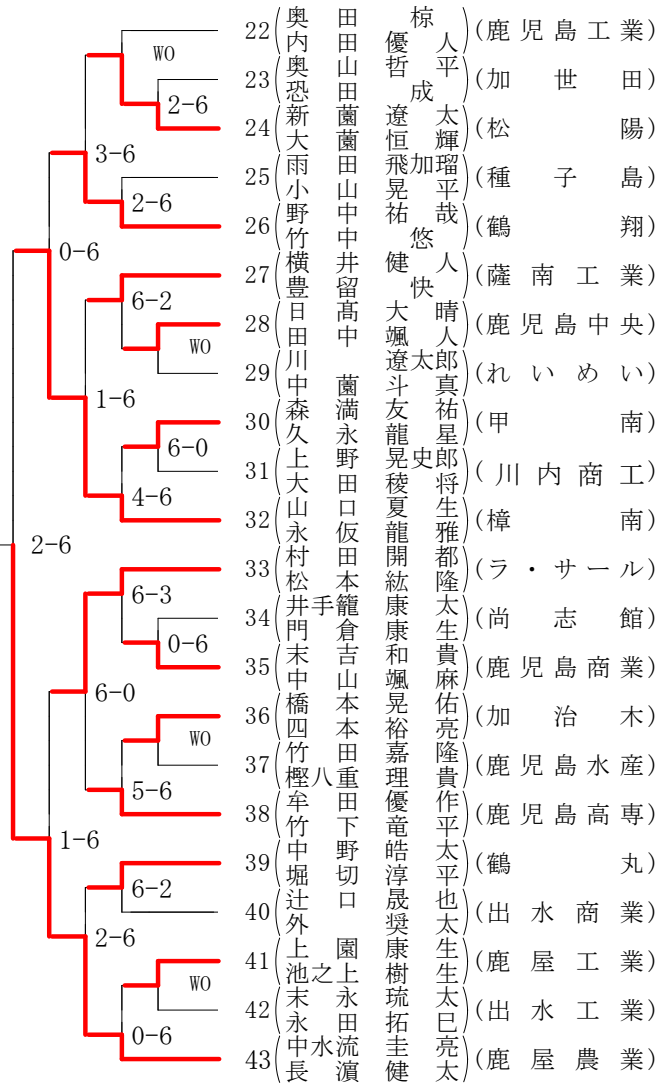
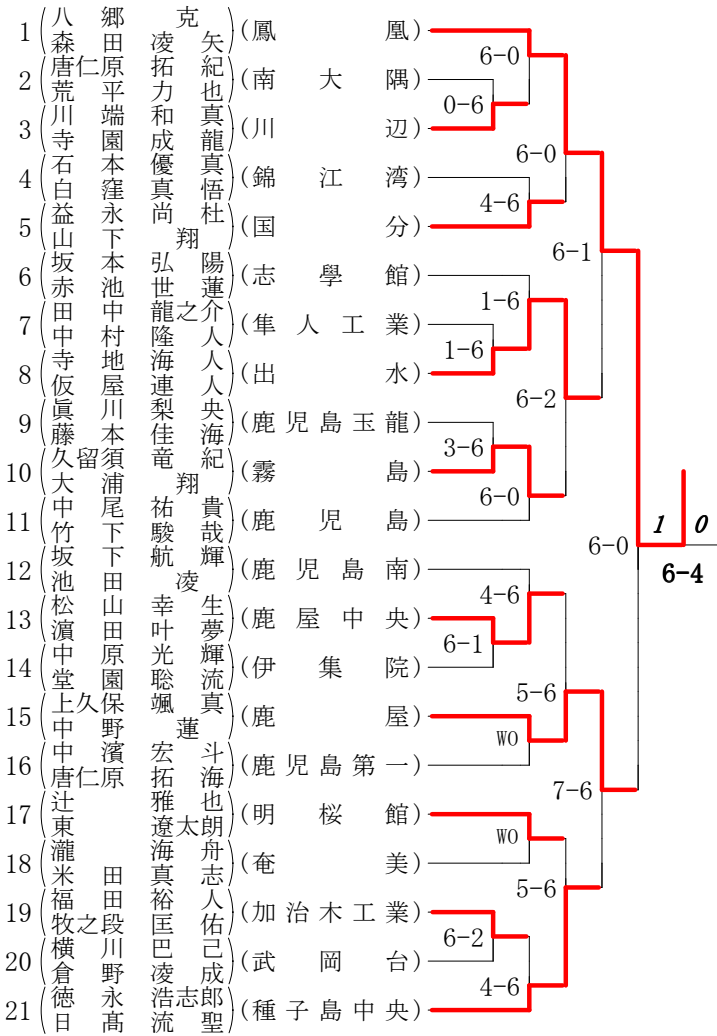
名前の( )は学年 スコアの中の( )はタイブレークポイント





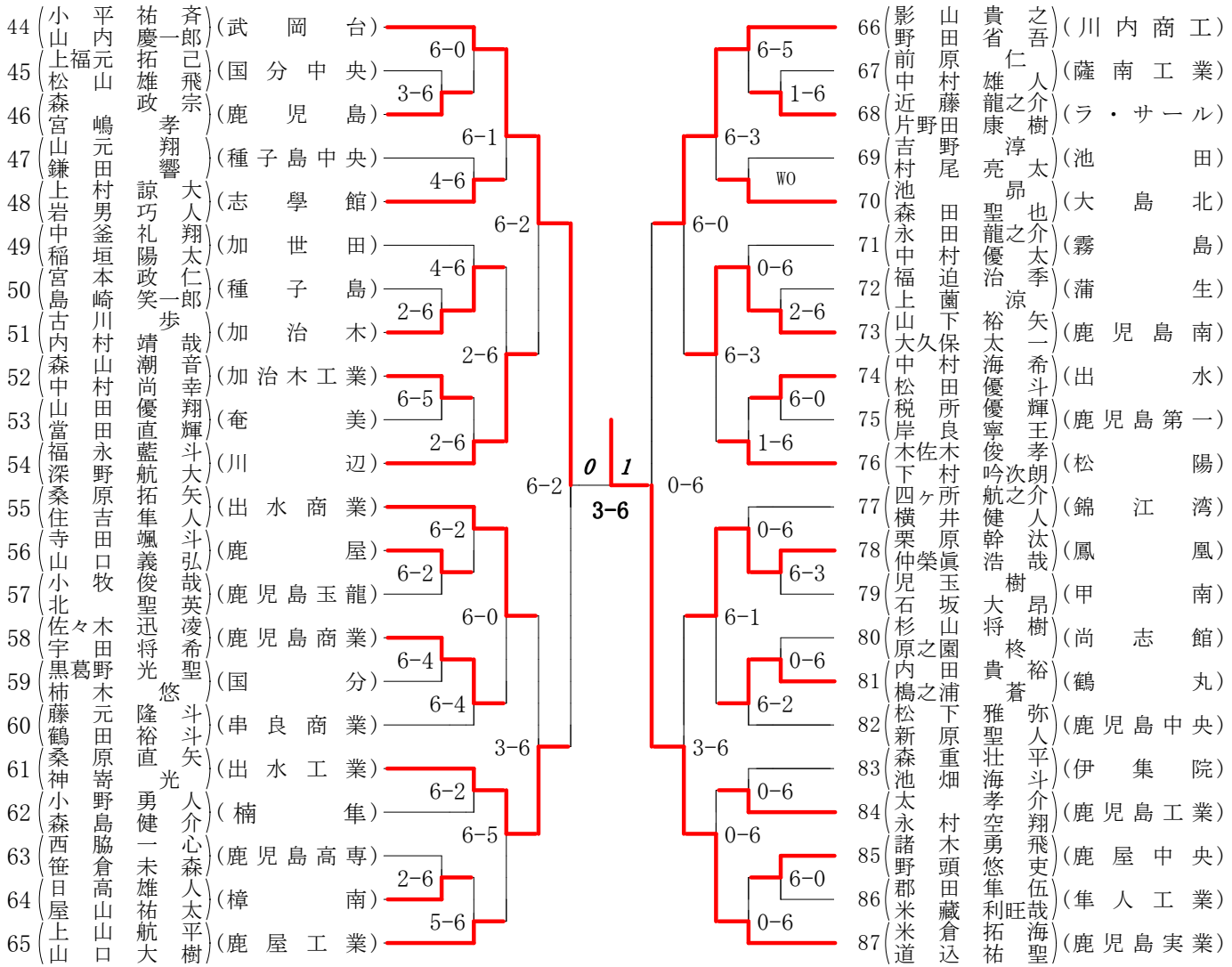
第1ブロック

第2ブロック



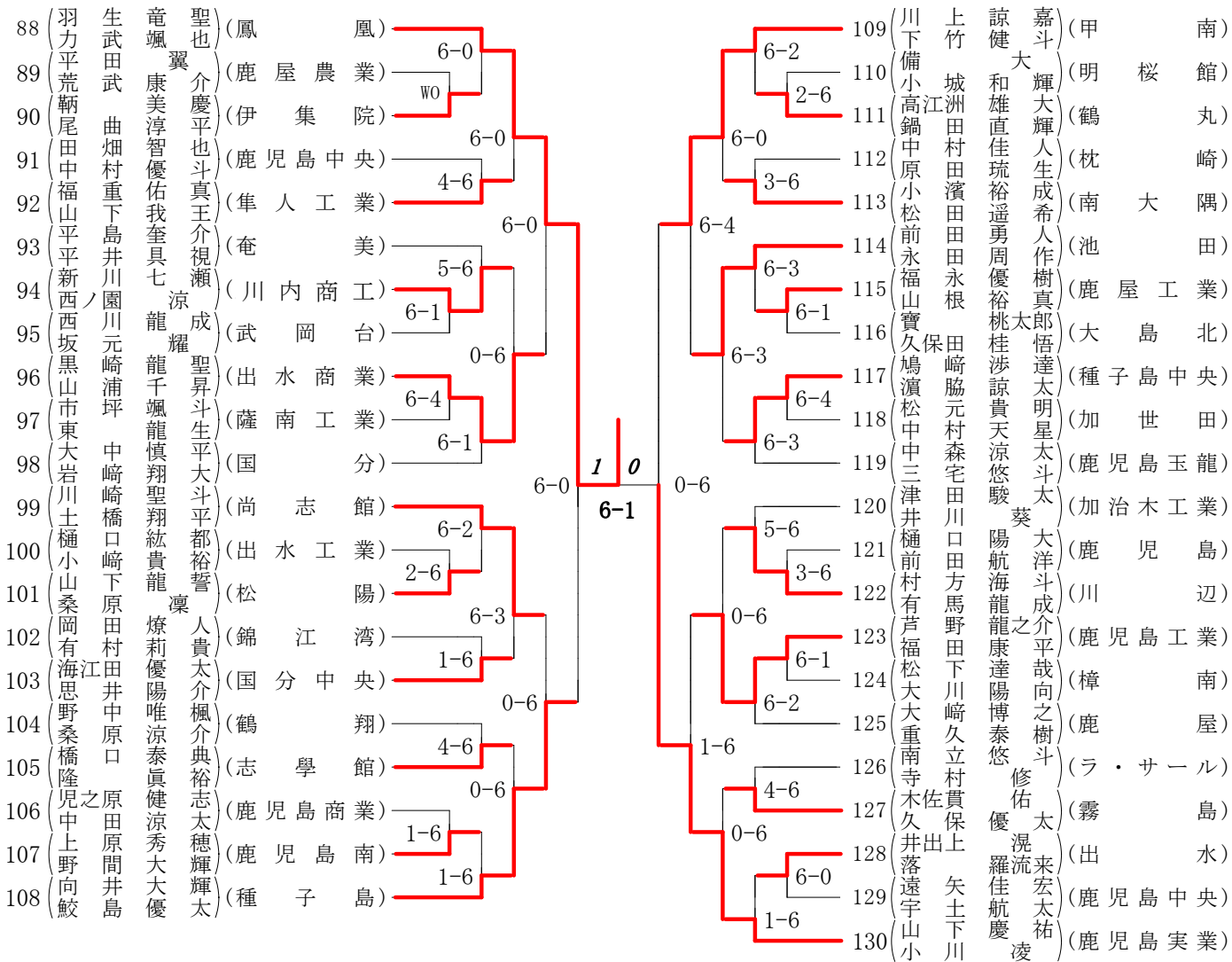
第3ブロック

第4ブロック



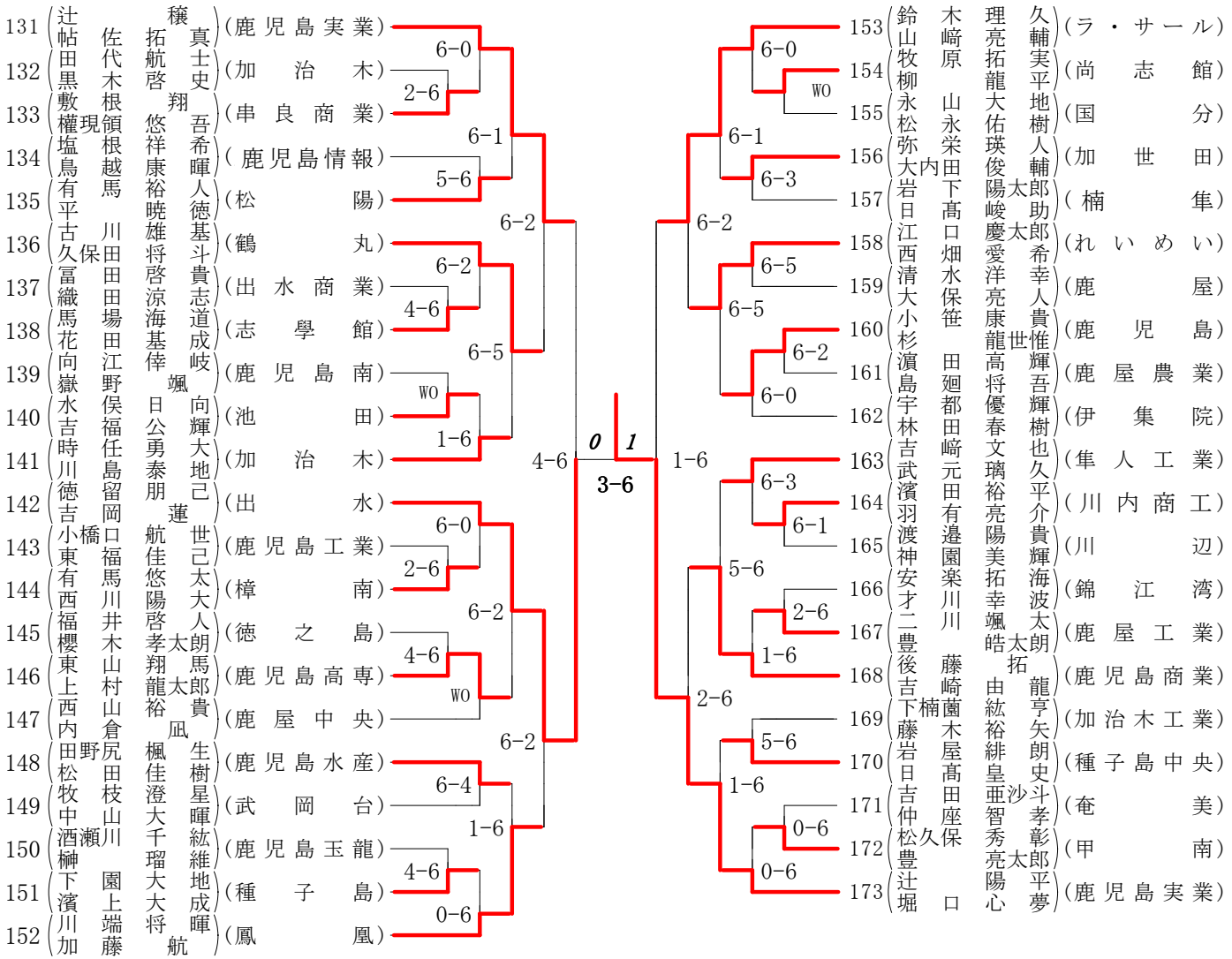
第5ブロック

第6ブロック



第7ブロック

第8ブロック



# 2017年度 新人戦 男子 : ダブルス ベスト 16 (参加組数 : 173) : テニス

名前の( )は学年 スコアの中の( )はタイブレークポイント

