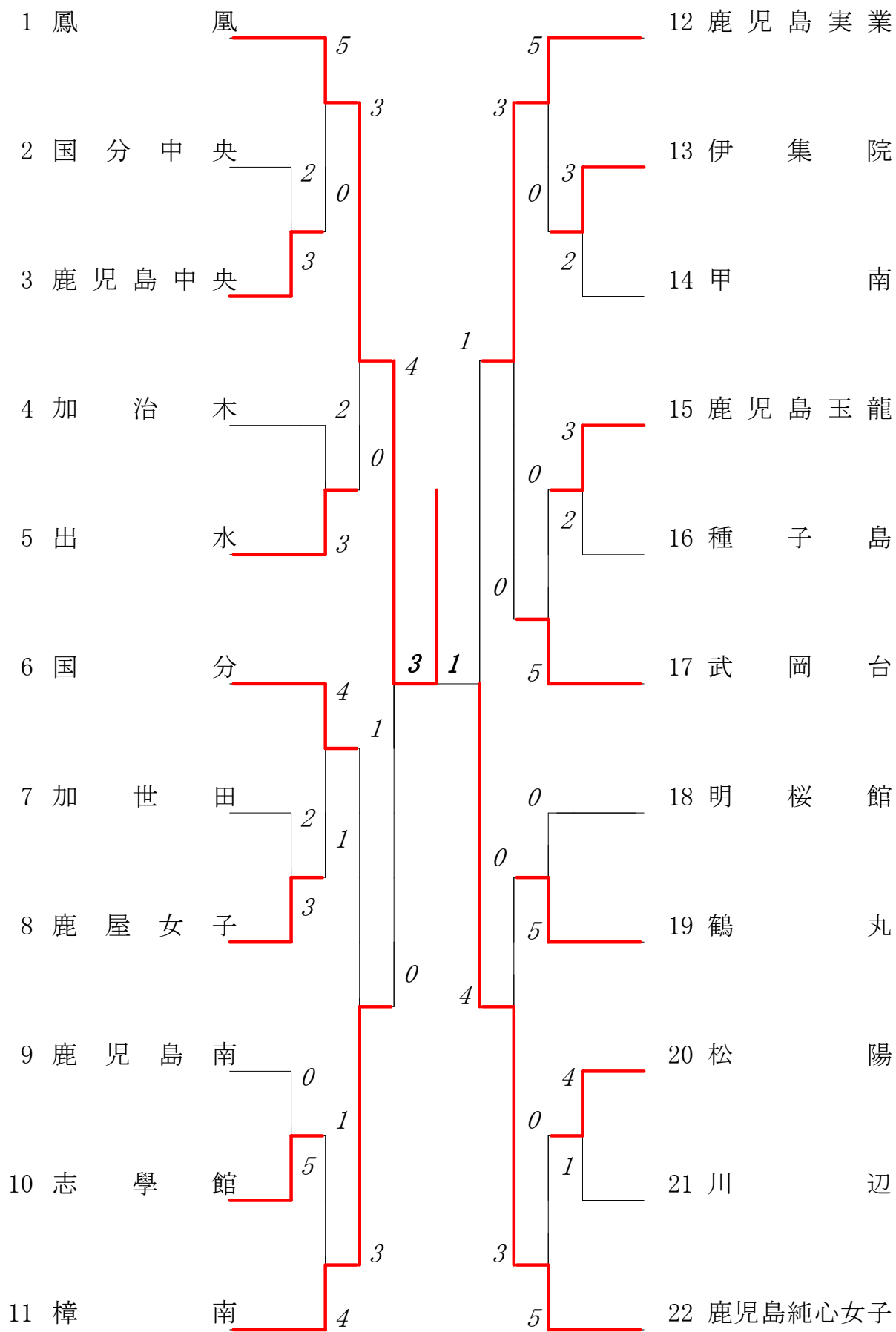


2017年度 新人戦 団体:女子 :テニス



2017年度 テニス新人戦：女子

回戦	試合No.	勝者チーム名	スコア		敗者チーム名		
準 決 勝	19	鳳凰	4 — 0		樟南		
	1	単	元山未優(1)	1	8 — 0	0	大久保知咲(2)
	2	複	佐藤有優(2) 田上慧(2)	1	8 — 0	0	岡世桃佳(2) 竹下廉茄(2)
	3	単	中村香里(1)	1	8 — 0	0	福田真里奈(2)
	4	複	空久保果音(1) 高城のどか(2)	1	8 — 2	0	永崎可子(2) 大脇華弥(2)
	5	①単	西田舞子(1)		0 — 1		有川かおり(1)
準 決 勝	20	鹿児島純心女子	4 — 1		鹿児島実業		
	1	単	富濱祥子(2)	1	8 — 1	0	西真代(2)
	2	複	大山理子(2) 溝口栞奈(2)	0	5 — 8	1	中濱友希(2) 前原愛香(1)
	3	単	浅谷梨子(1)	1	8 — 4	0	中菌愛華(1)
	4	複	佐々木舞帆(1) 平石琳音(1)	1	8 — 4	0	樋口明日茄(2) 小川ゆめ(2)
	5	単	山口倫慧綺(1)	1	8 — 1	0	柳友里愛(2)
決 勝	21	鳳凰	3 — 1		鹿児島純心女子		
	1	単	元山未優(1)	1	8 — 5	0	富濱祥子(2)
	2	複	佐藤有優(2) 田上慧(2)	1	8 — 0	0	大山理子(2) 溝口栞奈(2)
	3	単	中村香里(1)	1	8 — 4	0	浅谷梨子(1)
	4	複	高城のどか(2) 西田舞子(1)	0	5 — 8	1	佐々木舞帆(1) 平石琳音(1)
	5	①単	空久保果音(1)		5 — 2		山口倫慧綺(1)

複・単に○印がついている場合は途中打ち切り

2017年度 テニス新人戦:男子

回戦	試合No.		勝者チーム名	スコア			敗者チーム名
3位・4位決定戦	19		出水	4-1			加治木
	1	単	徳留 朋己	1	8-5	0	時任 勇大
	2	複	寺地 海人	0	6-8	1	田代 航士
			井出上 滉				黒木 啓史
	3	単	中村 海希	1	8-3	0	川島 泰地
	4	複	仮屋 連人	1	8-6	0	橋本 晃佑
落 羅流来			内村 靖哉				
5	単	吉岡 蓮	1	8-3	0	岩元 修	

2017年度 テニス新人戦:男子

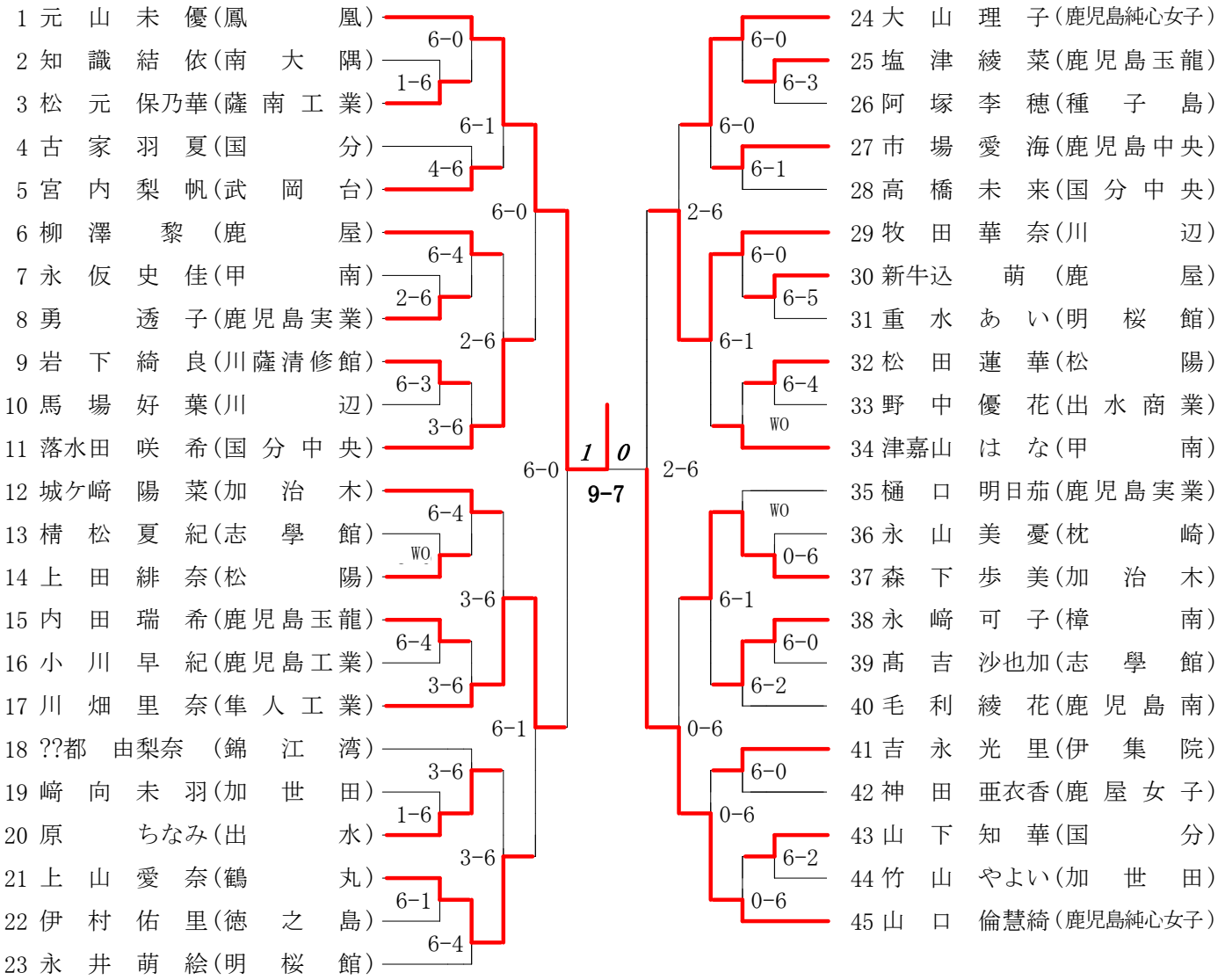
回戦	試合No.		勝者チーム名	スコア			敗者チーム名
2位決定戦	19		鹿児島実業	3-0			出水
	1	単	辻 陽平		7-3 打ち切り		徳留 朋己
	2	複	辻 穰		5-2 打ち切り		寺地 海人
			狩行 紀希				井手上 滉
	3	単	堀口 心夢	1	8-0	0	中村 海希
	4	複	米倉 拓海	1	8-0	0	仮屋 連人
道込 裕聖			落 羅流来				
5	単	松田 佳親	1	8-1	0	吉岡 蓮	

2017年度 テニス新人戦:女子

回戦	試合No.		勝者チーム名	スコア			敗者チーム名
3位・4位決定戦	22		鹿児島実業	3-2			樟南
	1	単	中濱 友希	0	2-8	1	大久保 知咲
	2	複	樋口 明日茄	1	9-7	0	岡世 桃佳
			小川 ゆめ				竹下 廉茄
	3	単	前原 愛香	1	8-1	0	福田 真里奈
	4	複	中 菌 聖 華	0	5-8	1	永崎 可子
勇 陶 子			大脇 華弥				
5	単	柳 友里愛	1	8-1	0	有川 かおり	

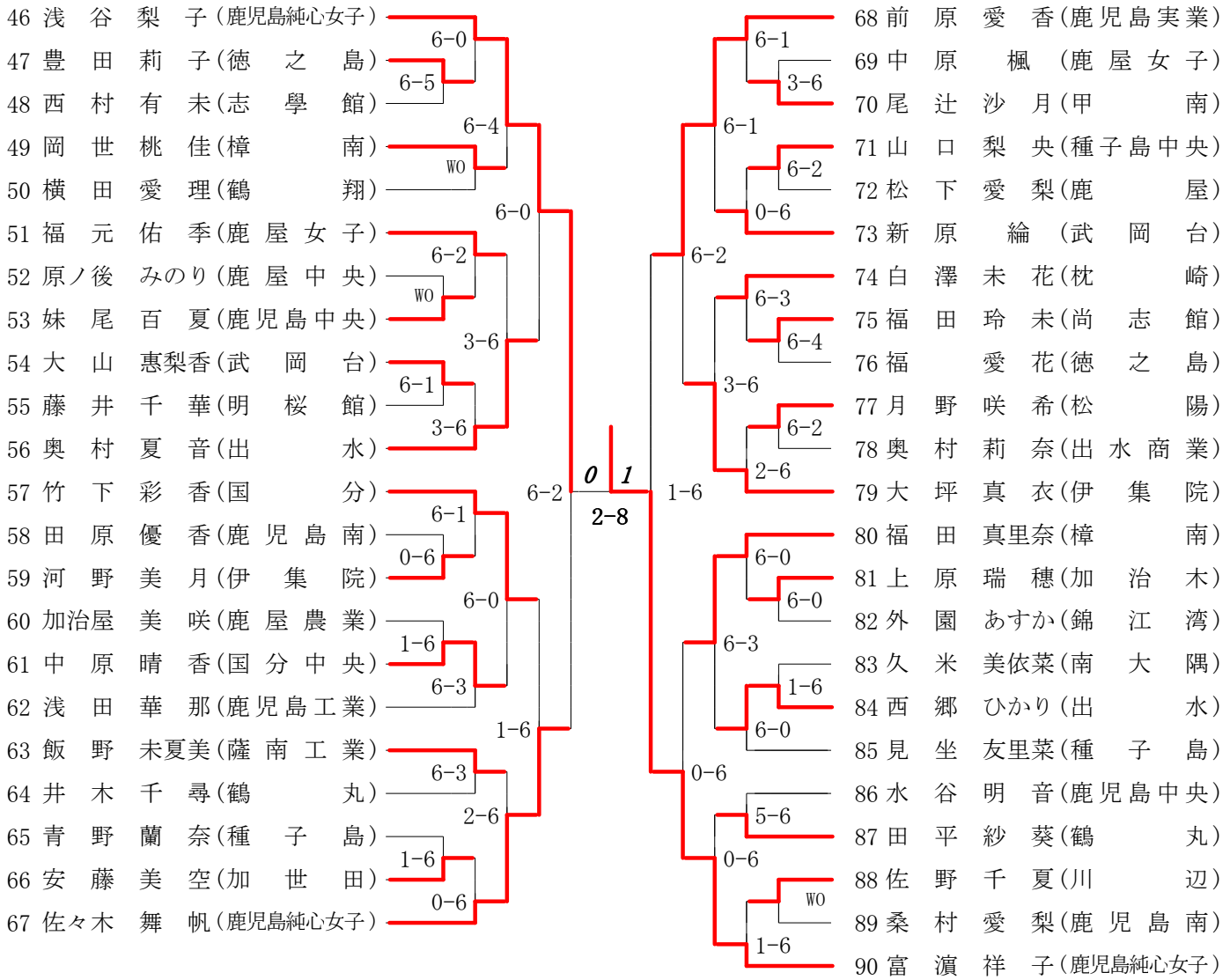
第1ブロック

第2ブロック



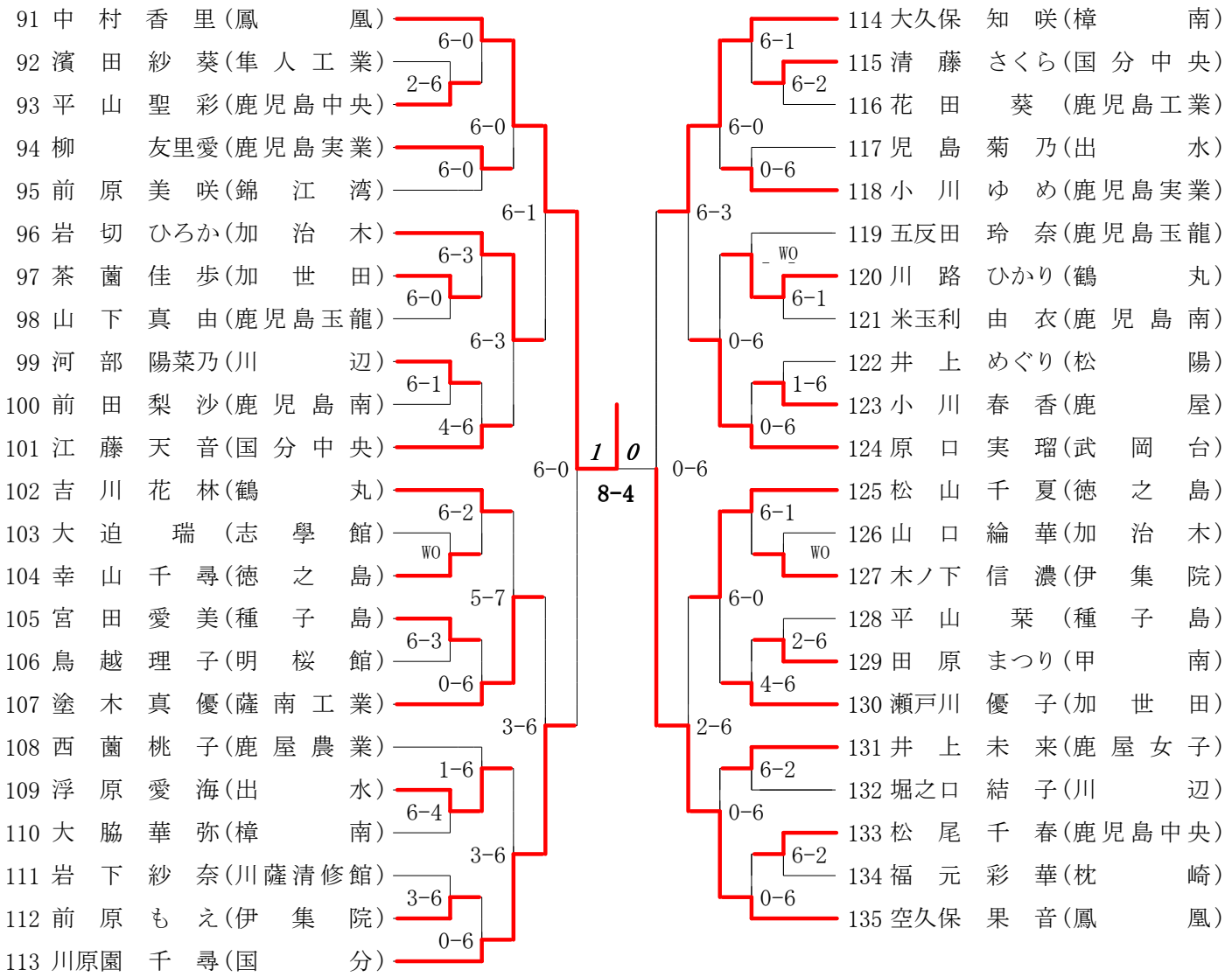
第3ブロック

第4ブロック



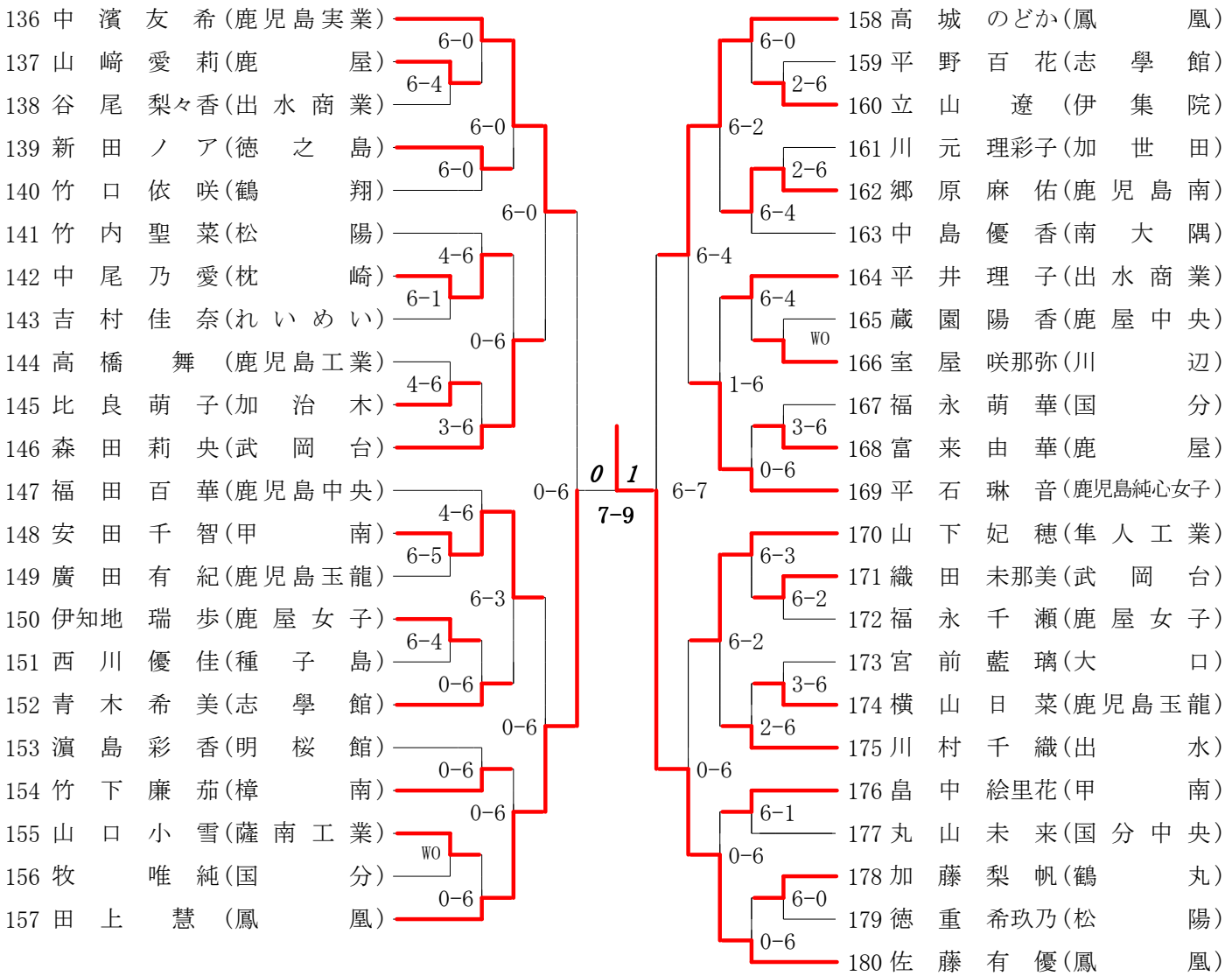
第5ブロック

第6ブロック



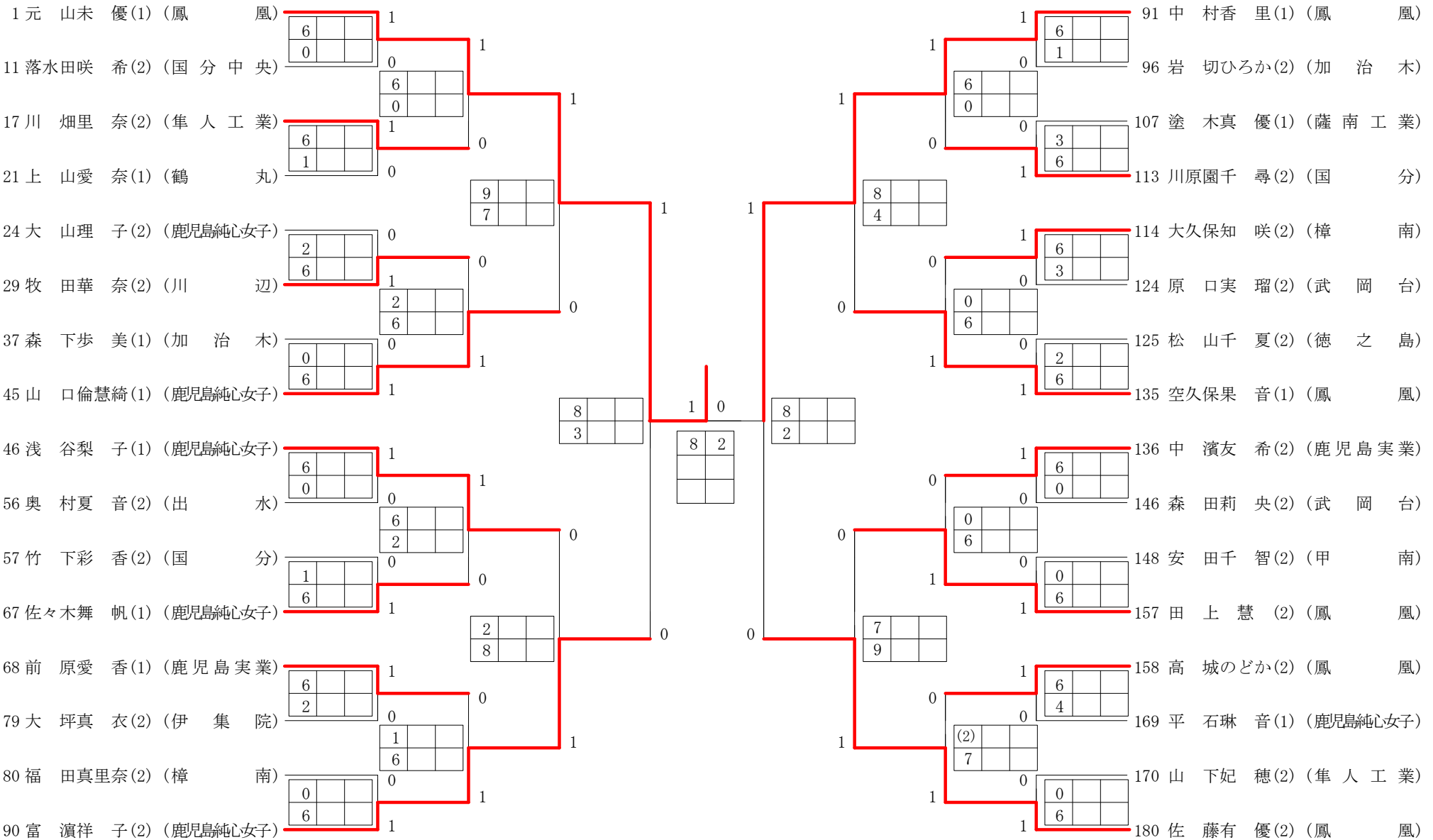
第7ブロック

第8ブロック



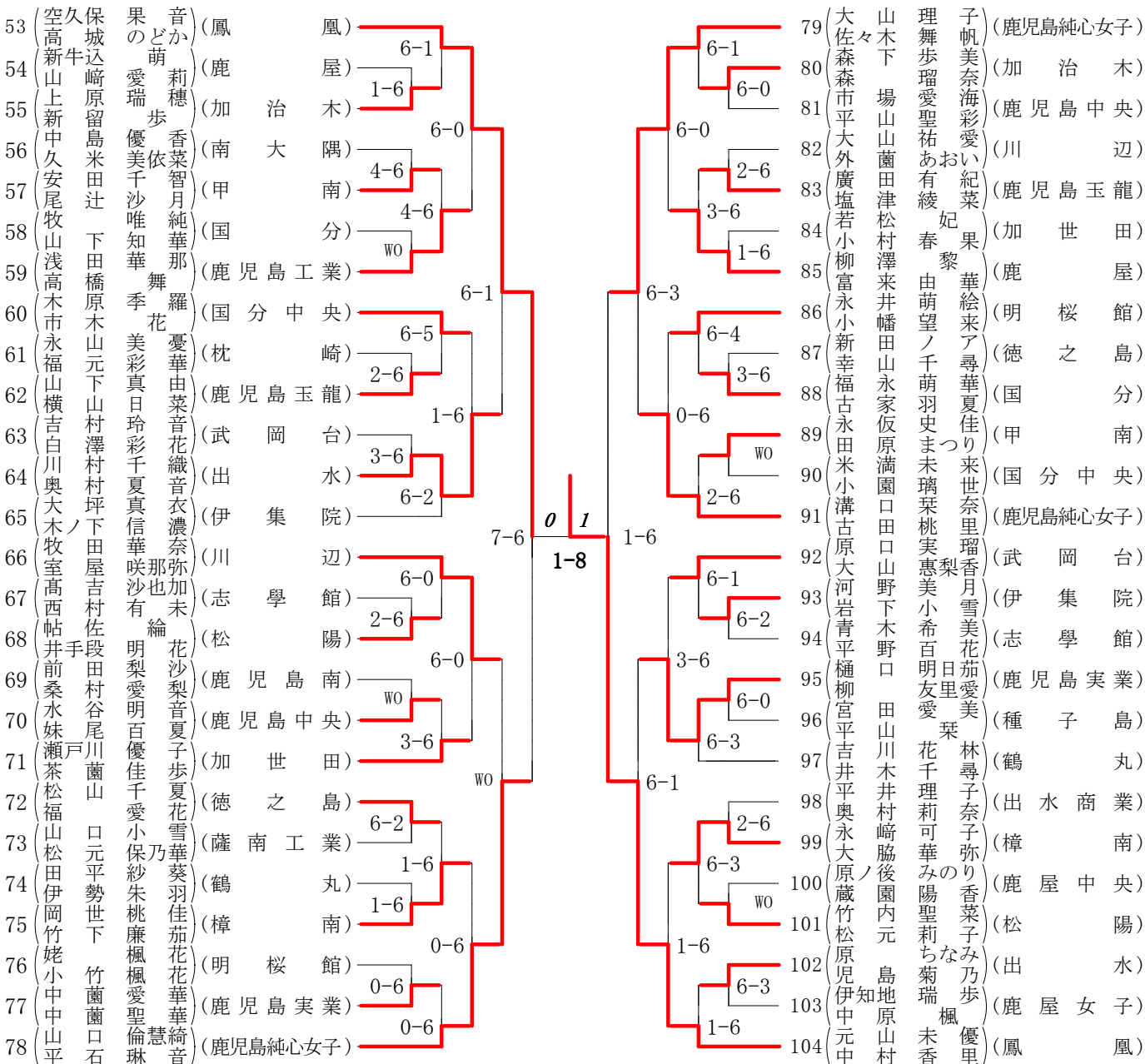
2017年度 新人戦 女子 : シングルス ベスト 32 (参加組数 : 180) : テニス

名前の()は学年 スコアの中の()はタイブレークポイント



第3ブロック

第4ブロック



2017年度 新人戦 女子 : ダブルス ベスト 16 (参加組数 : 104) : テニス

名前の()は学年 スコアの中の()はタイブレークポイント

