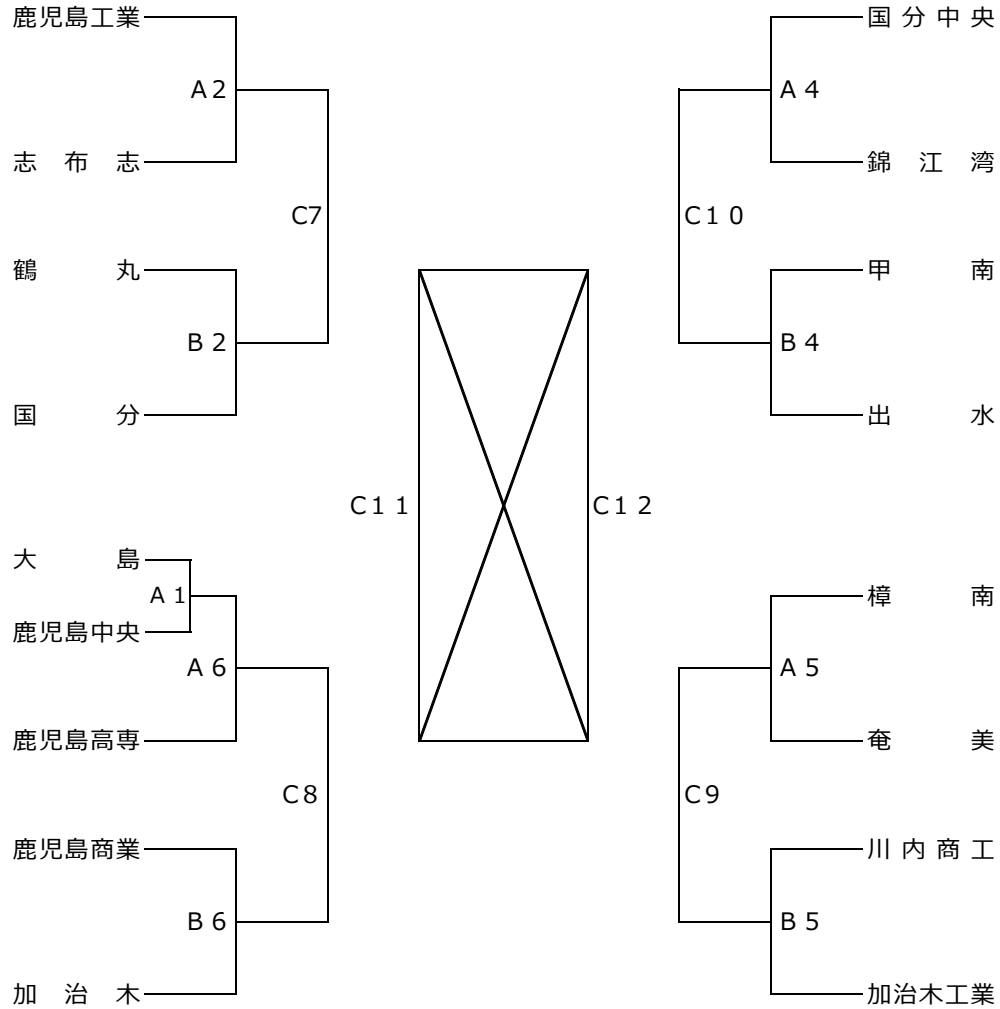


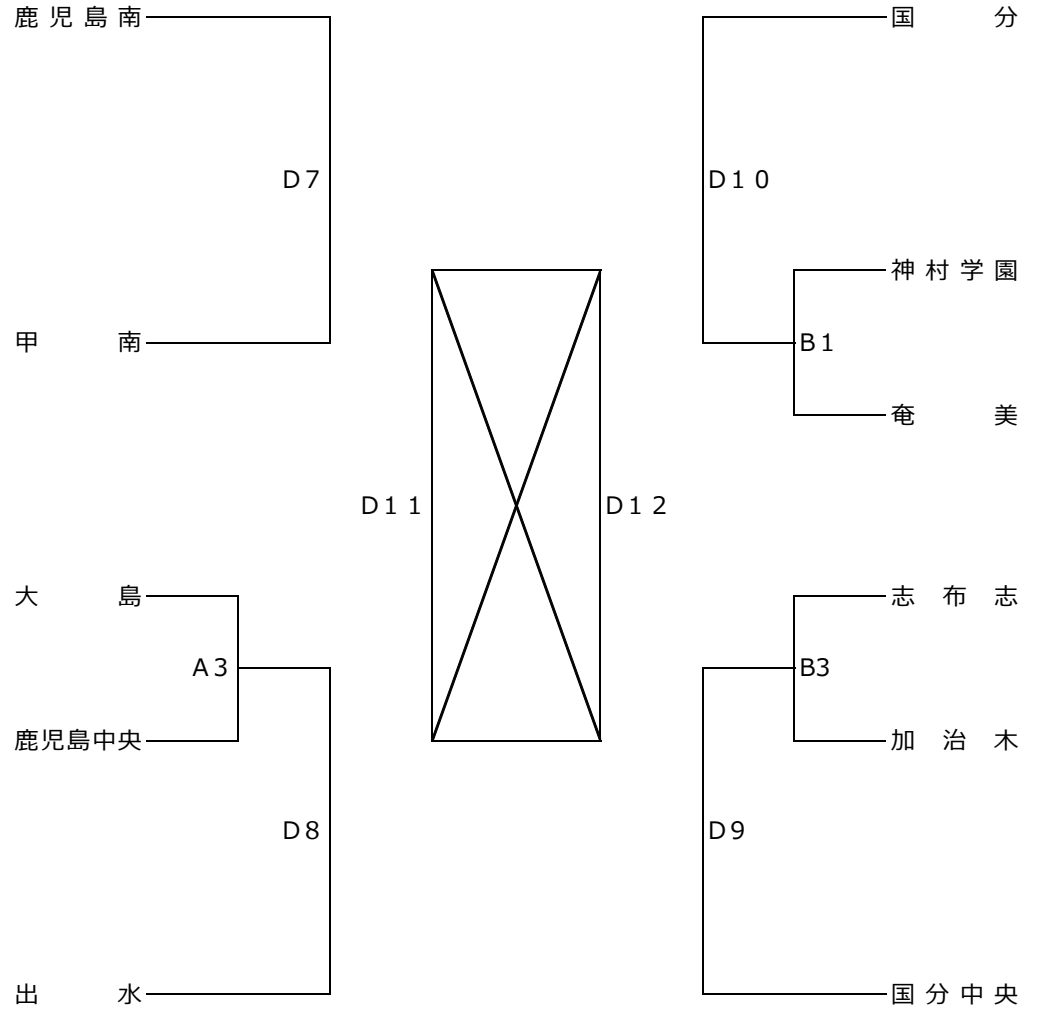
平成29年度 第68回鹿児島県高等学校新人ハンドボール競技大会
 第46回九州高等学校ハンドボール選抜大会 鹿児島県予選

【大会組合せ】

男子の部



女子の部



期 日：平成29年12月25日（月）～12月27日（水）

場 所：鹿児島アリーナA・Bコート 始良市運動公園総合体育館Cコート 始良市蒲生体育館Dコート