

第45回(平成29年度)鹿児島県高等学校新人バレーボール競技大会(全九州選抜大会予選)組合せ

期 日:平成30年1月20日(土)~22日(月)

《女子の部》

会 場:鹿児島アリーナ :B

試合開始:3日間とも9:40

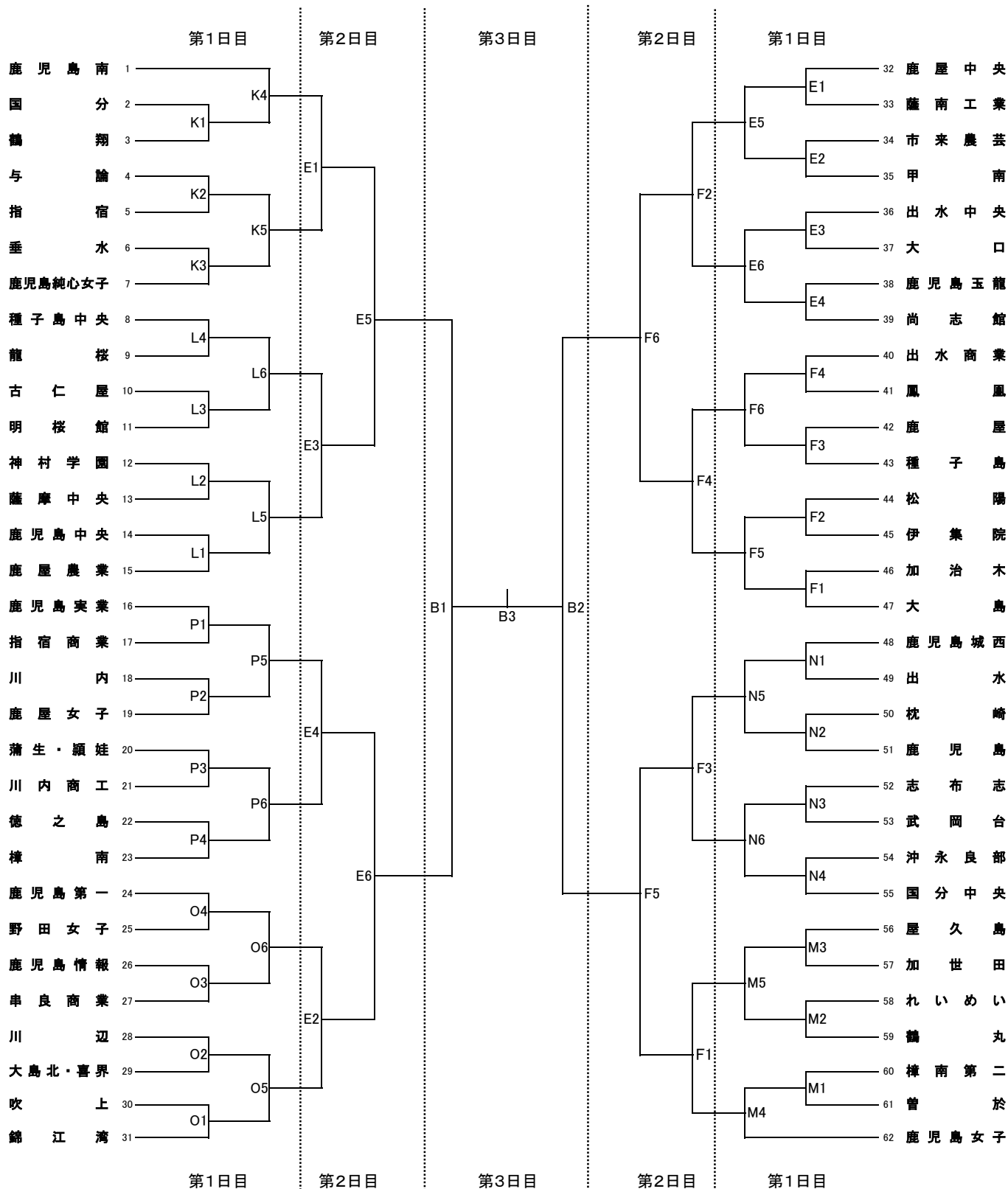
吉田文化体育センター :E・F

開館時間:1・2日目は8:15, 3日目は8:00

鹿児島南高校体育館 :K・L

鹿児島女子高校体育館 :M・N

樟南高校体育館 :O・P



- 第1日目の第1試合一線審・記録 2試合目以降は、前試合の負けチーム
Eコート: 出水中央・大口 Kコート: 垂水・鹿児島純心女子 Mコート: 屋久島・加世田 Oコート: 鹿児島情報・串良商業
Fコート: 鹿屋・種子島 Lコート: 古仁屋・明桜館 Nコート: 志布志・武岡台 Pコート: 蒲生・穎娃, 川内商工
 - 第2日目の第1試合の線審・記録は、各コートの第3試合のチーム
 - 審判員が不足した場合、チームの監督の先生方に審判を依頼することがあります。笛をご準備ください。
 - ボールについては、カラーボール(ミカサ)人工皮革球を使用する。
 - 1日目, 2日目のコート練習については、第1試合目以外のチームは9:05まで練習できます。
9:05以降は、第1試合目のチームが練習します。
 - 鹿児島女子高校会場(第1日目)の駐車場には限りがあります。できるだけ乗り合わせて来場してください。
- ※ 男女各ベスト4のチームを「全九州選抜大会(沖縄県 男子:本部町 女子:名護市)・・・2/9(金)~11(日)」に推薦する。
※ 男女各ベスト8のチームを「鹿児島・宮崎対県バレーボール大会(都城市)・・・3/3(土)~4(日)」に推薦する。