

第36回 鹿児島県高等学校新人ソフトボール競技大会

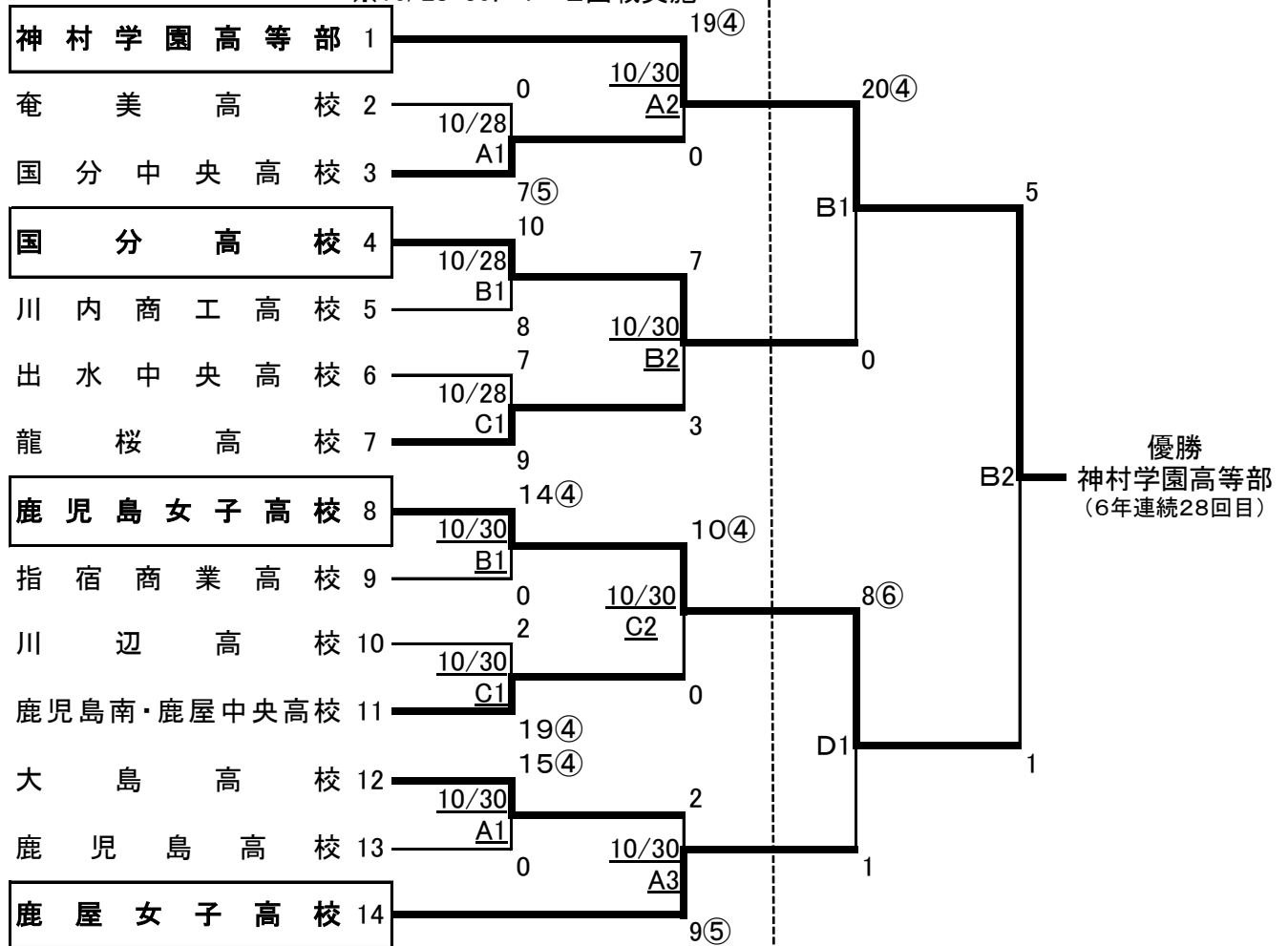
【 女子組合せ 】

会場 10/28・30 東市来総合運動公園 A・B・C
10/31 知覧平和公園 B・D

10/28・30 1~2回戦

10/31 準決勝・決勝

※雨天の為、第1試合のみ実施
※10/28・30に1~2回戦実施



10/28 ①10:15~

10/30 ①9:30~

10/31 ①10:30~

②11:00~

②13:30~

③12:30~

競技終了後閉会式