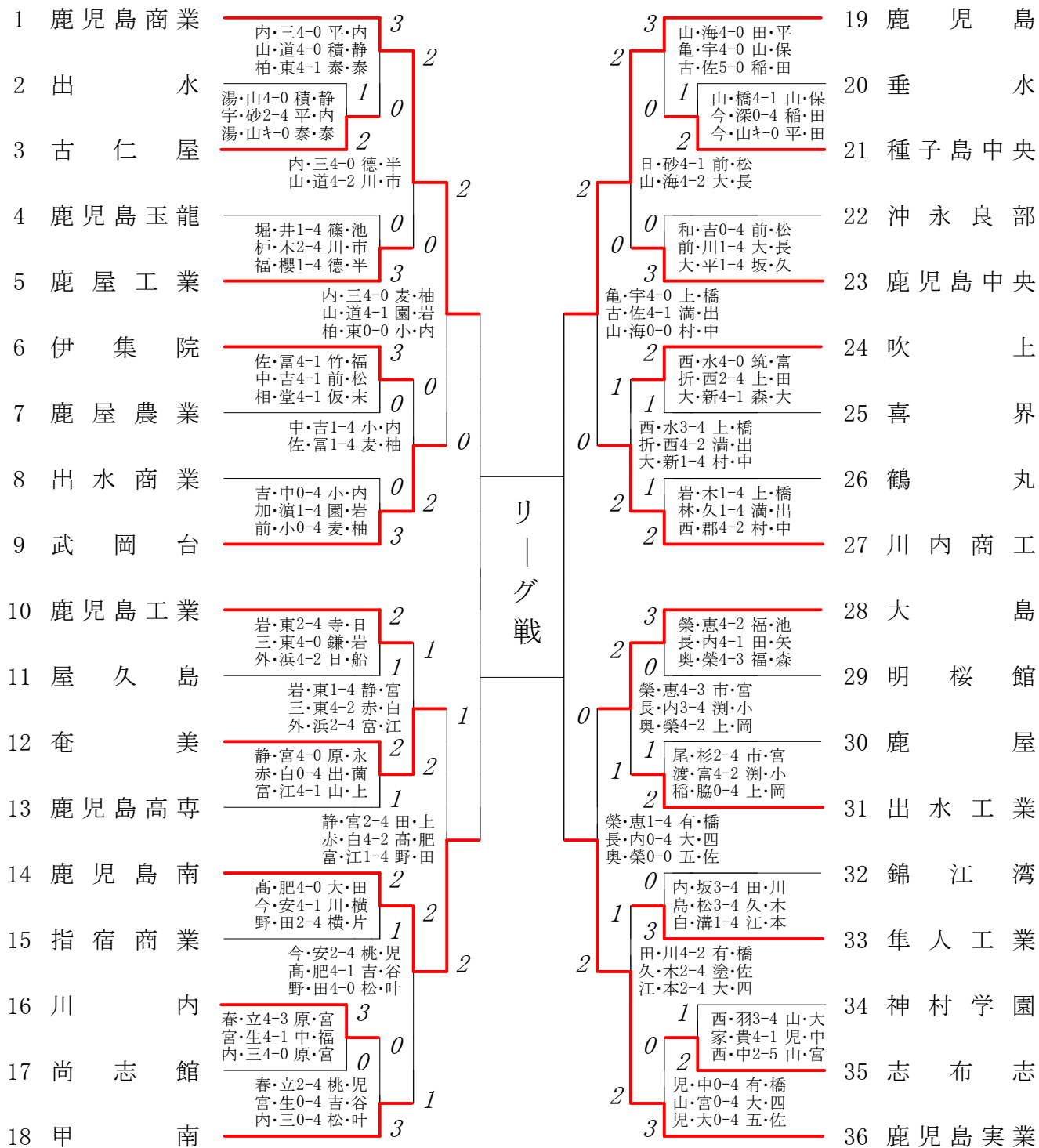


2017年度 新人戦 男子学校対抗の部 :ソフトテニス(鹿児島)



男子 Aパート ～ Bパート

Aパート	鹿児島商業	鹿児島南	鹿児島実業	鹿児島	勝 敗	得失差	順 位
1	鹿児島商業	1 ③ - 0	3 ③ - 0	5 ③ - 0	3-0		1
2	鹿児島南	1 0 - ③	6 1 - ②	4 0 - ③	0-3		4
3	鹿児島実業	3 0 - ③	6 ② - 1	2 0 - ③	1-2		3
4	鹿児島	5 0 - ③	4 ③ - 0	2 ③ - 0	2-1		2

得失差表示はチーム対抗の勝敗です。それで決まらない場合はゲームで順位を決めています。

鹿児島商業 ③ - 0 鹿児島南

内 野智 樹・三反田晃 貴 ④ - 1 野 口瑠 那・田 中駿 佑
山 口凜 樹・道 向勇 成 ④ - 0 田之上紘 睦・上 原太 陽
柏 翔 真・東 郷侃 諒 ④ - 1 高 野敬 大・肥 後祐 人

鹿児島実業 0 - ③ 鹿児島

五反田素 輝・佐 伯忠 廣 1 - ④ 亀 井龍之介・宇 城翔 太
有 川幸 佑・橋 口正 太 1 - ④ 古 道登宇真・佐 伯海 翔
大 菌啓 太・四 元琉 音 3 - ④ 山 口誼 樹・海 陸航 希

鹿児島商業 ③ - 0 鹿児島実業

内 野智 樹・三反田晃 貴 ④ - 1 濱ノ園 直樹・橋 口正 太
山 口凜 樹・道 向勇 成 ④ - 0 大 菌啓 太・四 元琉 音
柏 翔 真・東 郷侃 諒 ④ - 2 五反田素 輝・佐 伯忠 廣

鹿児島南 0 - ③ 鹿児島

田之上紘 睦・上 原太 陽 3 - ④ 亀 井龍之介・宇 城翔 太
高 野敬 大・肥 後祐 人 1 - ④ 山 口誼 樹・海 陸航 希
野 口瑠 那・田 中駿 佑 1 - ④ 日 高啓 之・砂 森淳 志

鹿児島南 1 - ② 鹿児島実業

野 口瑠 那・田 中駿 佑 ④ - 0 有 川幸 佑・橋 口正 太
高 野敬 大・肥 後祐 人 1 - ④ 大 菌啓 太・四 元琉 音
今 村俊 介・安 樂公 輝 0 - ④ 五反田素 輝・佐 伯忠 廣

鹿児島商業 ③ - 0 鹿児島

内 野智 樹・三反田晃 貴 ④ - 1 亀 井龍之介・宇 城翔 太
山 口凜 樹・道 向勇 成 ④ - 1 古 道登宇真・佐 伯海 翔
柏 翔 真・東 郷侃 諒 ④ - 1 山 口誼 樹・海 陸航 希

Bパート	武岡台	奄美	大島	川内商工	勝敗	得失差	順位
5	武岡台	7 ②-1	9 ③-0	11 ③-0	3-0		1
6	奄美	7 1-②	12 ③-0	10 ②-1	2-1		2
7	大島	9 0-③	12 0-③	8 ②-1	1-2		3
8	川内商工	11 0-③	10 1-②	8 1-②	0-3		4

得失差表示はチーム対抗の勝敗です。それで決まらない場合はゲームで順位を決めています。

武岡台 ② - 1 奄美

小 平淳 輔・内 田連 3 - ④ 静 岡星 弥・宮 内信
園 田実 悠・岩 屋雄 太 ④ - 1 富 光太郎・白 石風 歌
麦 野真 音・柚 木康 克 ④ - 0 赤 井将 輝・江 田光

大島 ② - 1 川内商工

榮 海 里・恵 夏 龍 ④ - 3 満 留成 哉・出 口裕 也
長 井海 翔・内 野倫 堯 ④ - 2 上 西亮 矢・橋 口裕 樹
奥 田勘 太・榮 文之介 3 - ④ 村 尾俊 弥・中 村光 佑

武岡台 ③ - 0 大島

園 田実 悠・岩 屋雄 太 ④ - 1 榮 海 里・恵 夏 龍
麦 野真 音・柚 木康 克 ④ - 0 長 井海 翔・内 野倫 堯
小 平淳 輔・内 田連 ④ - 1 奥 田勘 太・榮 文之介

奄美 ② - 1 川内商工

徳 島竣 亮・重 山音 亜 1 - ④ 上 西亮 矢・吉 嶺勇 斗
静 岡星 弥・宮 内信 ④ - 0 満 留成 哉・出 口裕 也
富 光太郎・白 石風 歌 ④ - 1 村 尾俊 弥・中 村光 佑

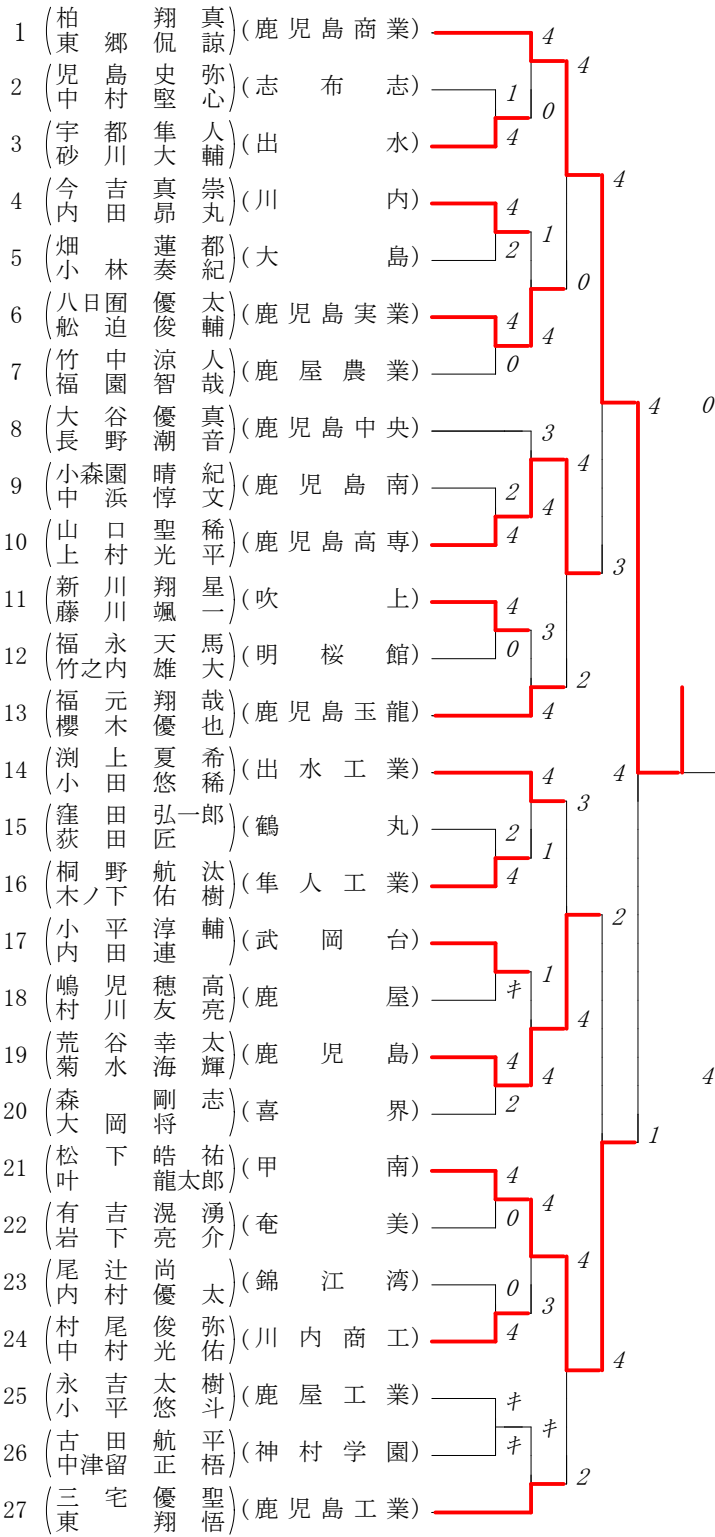
奄美 ③ - 0 大島

静 岡星 弥・宮 内信 ④ - 0 榮 海 里・恵 夏 龍
赤 井将 輝・江 田光 ④ - 2 長 井海 翔・内 野倫 堯
富 光太郎・白 石風 歌 ④ - 2 奥 田勘 太・榮 文之介

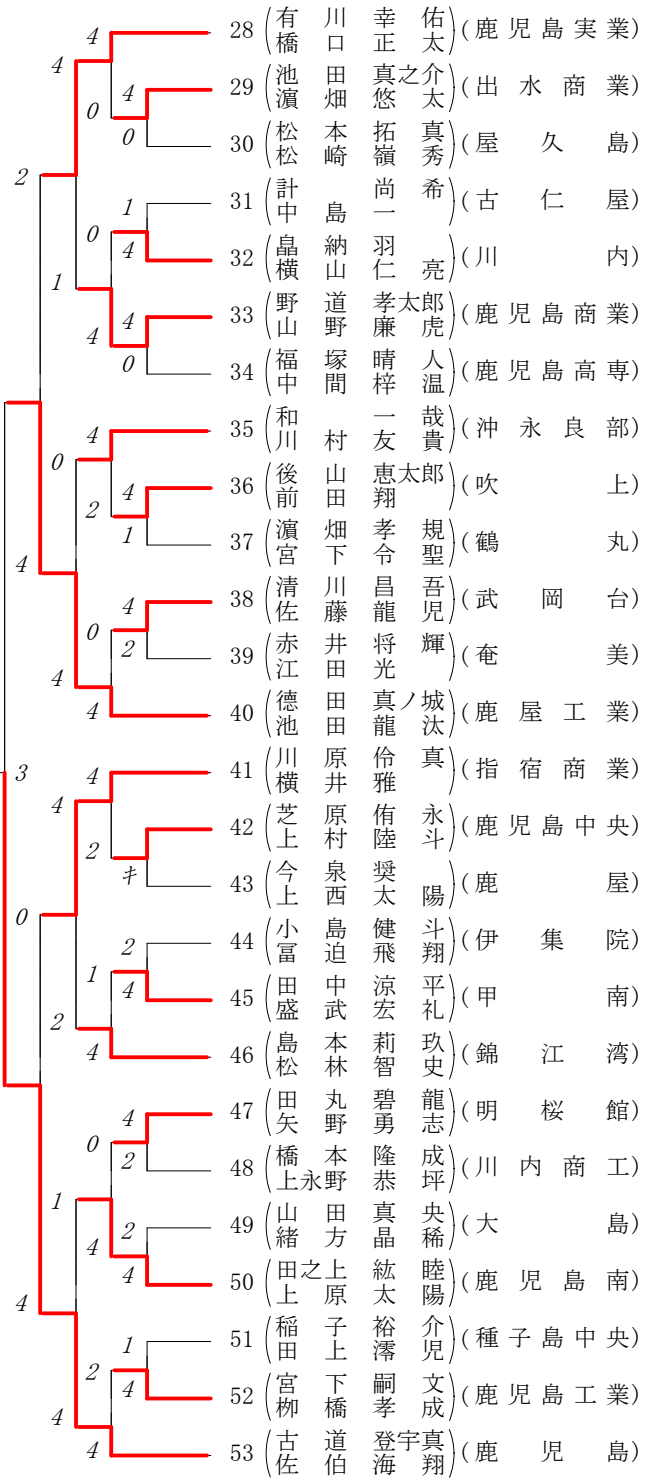
武岡台 ③ - 0 川内商工

麦 野真 音・柚 木康 克 ④ - 1 村 尾俊 弥・中 村光 佑
小 平淳 輔・内 田連 ④ - 2 上 西亮 矢・吉 嶺勇 斗
園 田実 悠・岩 屋雄 太 ④ - 0 秋 丸求 ・橋 口裕 樹

第1ブロック

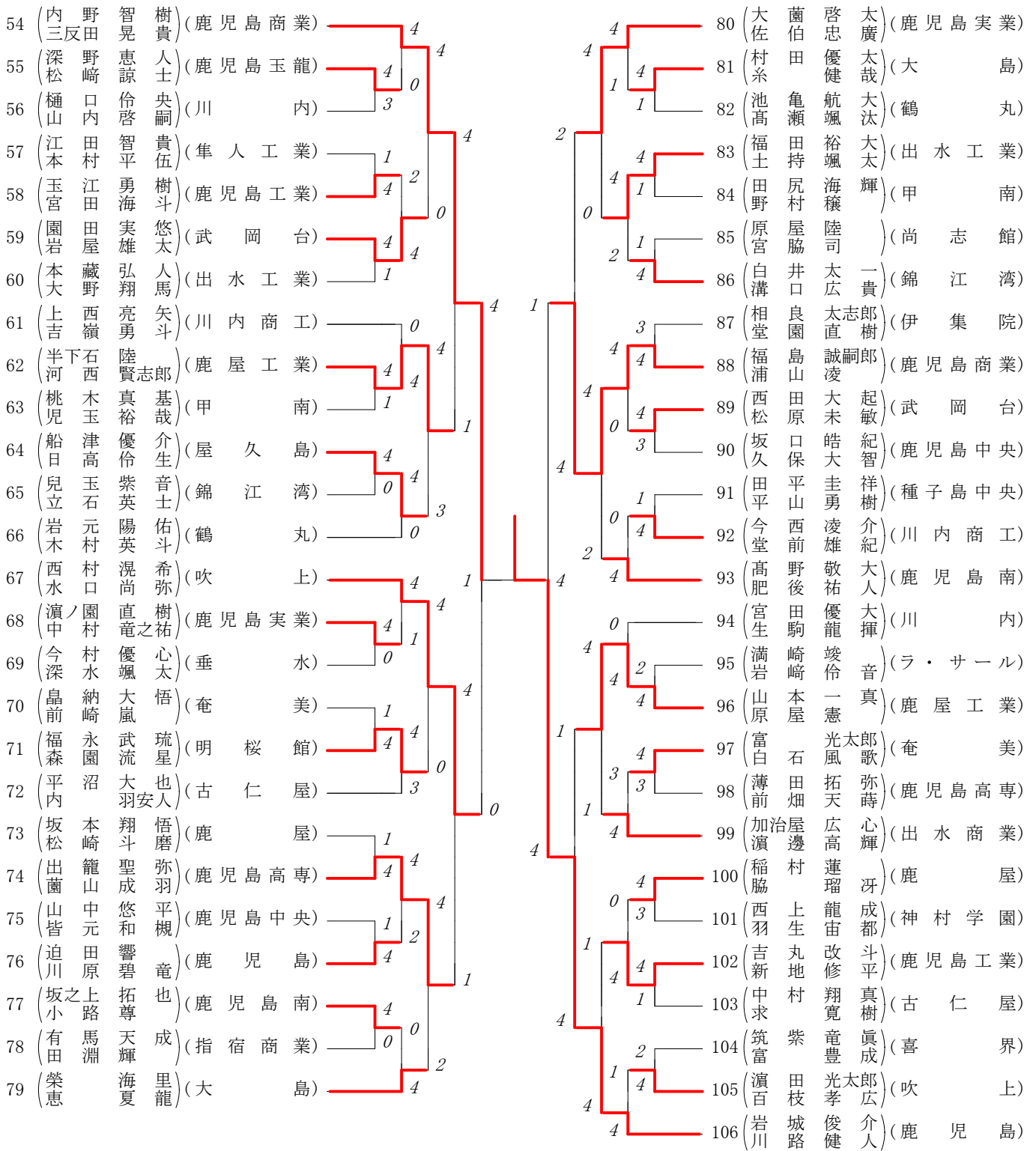


第2ブロック



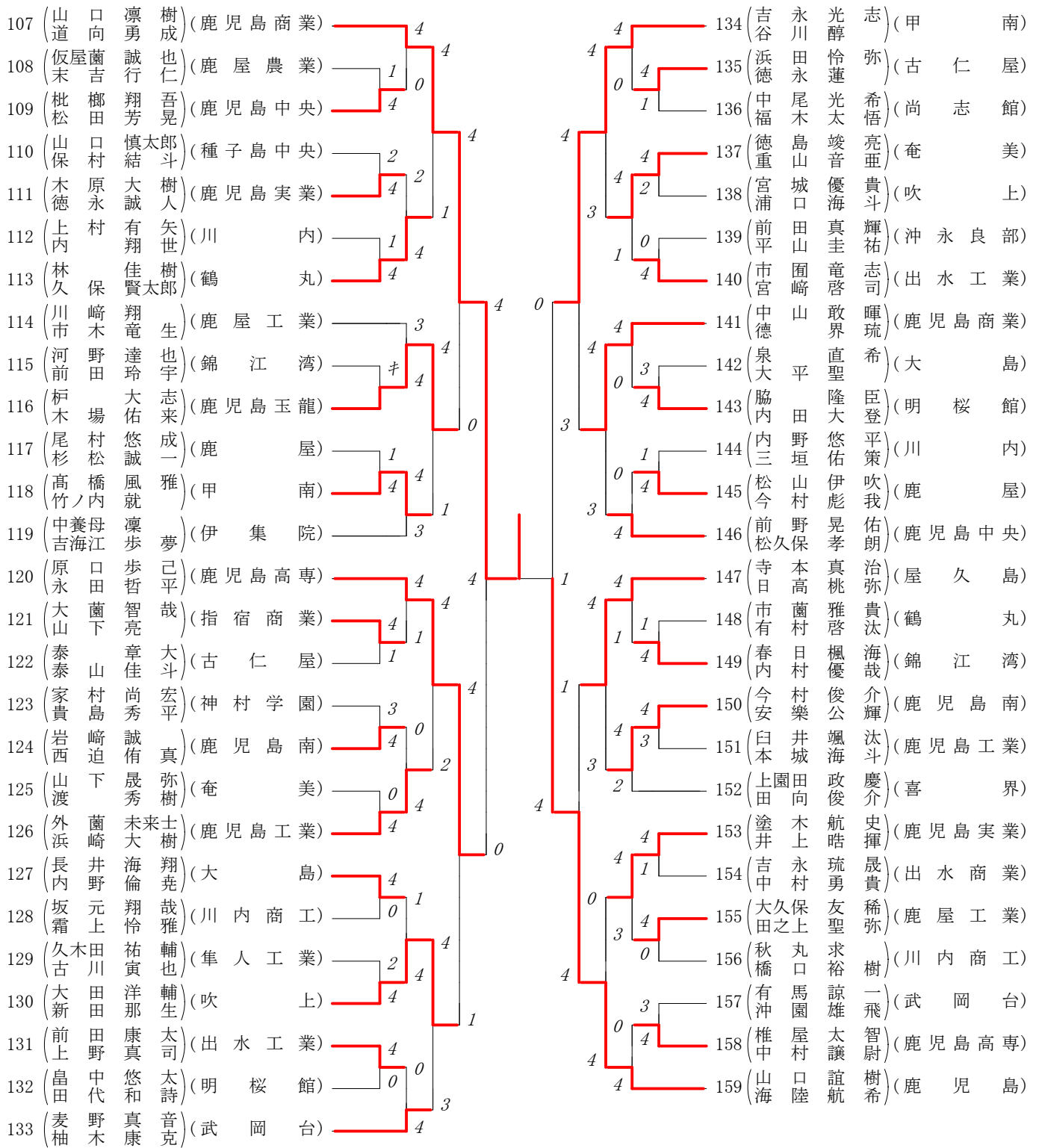
第3ブロック

第4ブロック



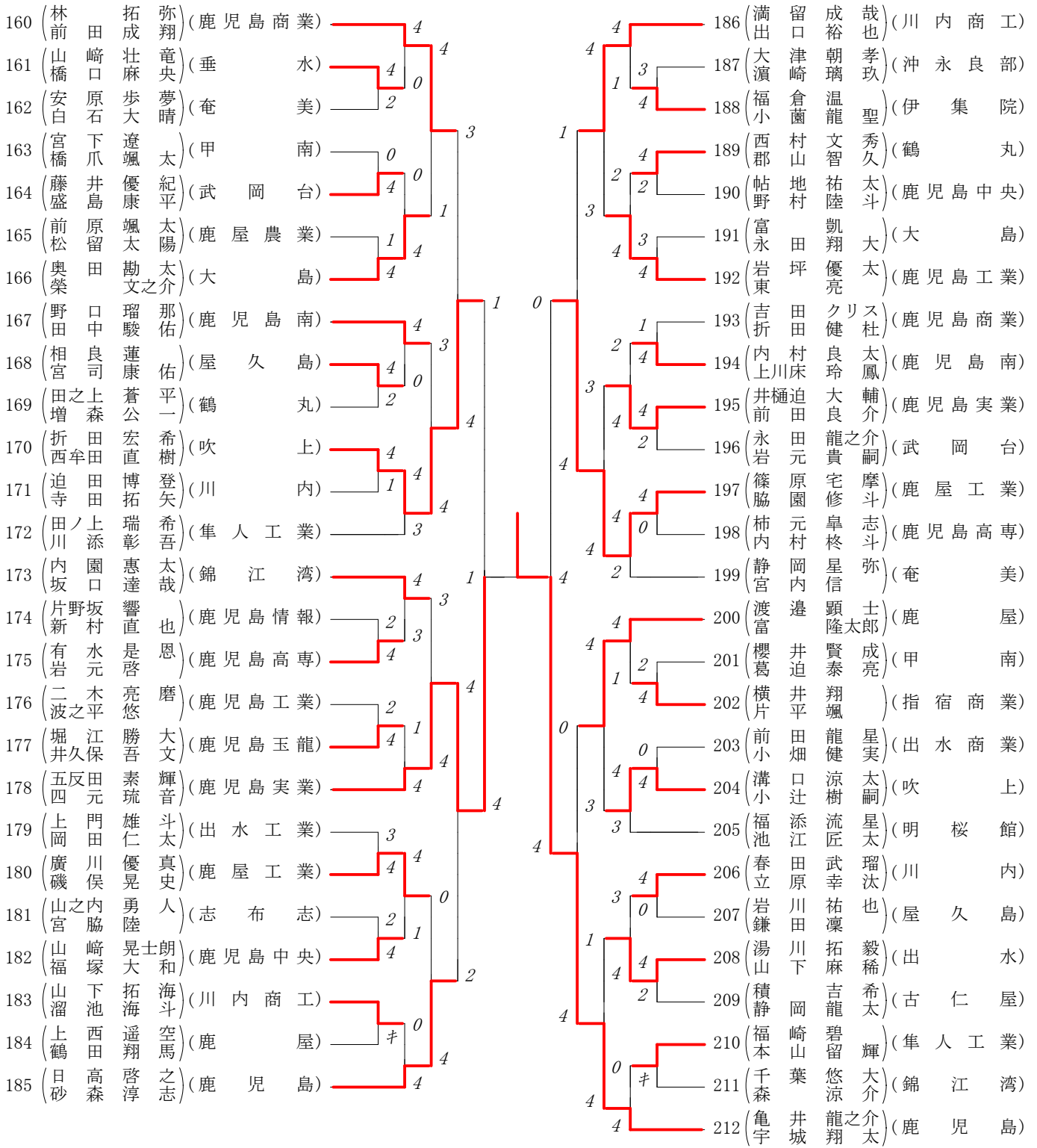
第5ブロック

第6ブロック



第7ブロック

第8ブロック



第42回 鹿児島県高等学校新人ソフトテニス競技大会 男子個人の部

準決勝

柏 翔真・東郷侃諒(鹿児島商業)	④	—	2	岩城俊介・川路 健人(鹿児島)
山口凜樹・道向勇成(鹿児島商業)	④	—	2	亀井龍之介・宇城翔太(鹿児島)

決勝

柏 翔真・東郷侃諒(鹿児島商業)	④	—	1	山口凜樹・道向勇成(鹿児島商業)
------------------	---	---	---	------------------

3位決定戦

岩城俊介・川路 健人(鹿児島)	2	—	④	亀井龍之介・宇城翔太(鹿児島)
-----------------	---	---	---	-----------------

順位決定予備戦

古道登宇真・佐伯 海翔(鹿児島)	3	—	④	内野智樹・三反田晃貴(鹿児島商業)
山口諠樹・海陸航希(鹿児島)	④	—	1	五反田素輝・四元琉音(鹿児島実業)

5位決定戦

内野智樹・三反田晃貴(鹿児島商業)	1	—	④	山口諠樹・海陸航希(鹿児島)
-------------------	---	---	---	----------------

7位決定戦

古道登宇真・佐伯海翔(鹿児島)	④	—	3	五反田素輝・四元琉音(鹿児島実業)
-----------------	---	---	---	-------------------

1位	柏 翔真・東郷侃諒(鹿児島商業)
2位	山口凜樹・道向勇成(鹿児島商業)
3位	亀井龍之介・宇城翔太(鹿児島)
4位	岩城俊介・川路 健人(鹿児島)
5位	山口諠樹・海陸航希(鹿児島)
6位	内野智樹・三反田晃貴(鹿児島商業)
7位	古道登宇真・佐伯海翔(鹿児島)
8位	五反田素輝・四元琉音(鹿児島実業)