

平成29年度 鹿児島県高等学校新人体育大会第59回鹿児島県弓道競技大会

成 績 記 録

男 子 の 部

団 体

※	学校名		備 考
優 勝	加治木工業	高等学校	九州新人大会出場推薦
準優勝	樟南	高等学校	九州新人大会出場推薦
3 位	鹿児島南	高等学校	九州新人大会出場推薦
4 位	鹿児島水産	高等学校	九州新人大会出場推薦
		高等学校	
		高等学校	
		高等学校	
		高等学校	

平成29年度 九州新人大会は鹿児島県鹿児島市 上位4校

個 人

※	選 手 名	学校名	的中数	備 考
			(各自8射)	
優 勝	竹 平 和 生	鹿児島南 高等学校	8 中	九州新人大会出場推薦
準優勝	芝 遼 真	鹿児島 高等学校	8 中	九州新人大会出場推薦
3 位	小牟田 魁 里	樟南 高等学校	7 中	九州新人大会出場推薦
4 位	枝 元 貴 滉	鹿児島実業 高等学校	7 中	九州新人大会出場推薦
		高等学校	中	
		高等学校	中	
		高等学校	中	
		高等学校	中	

平成29年度 九州新人大会は鹿児島県鹿児島市 上位4名



男子の部

立番	学校名 監督名	立順	選手名	学年	一回戦				二回戦				計	団体計	予選順位	
1	加治木工業 高等学校  監督 小倉 潤	1	松元 悠莉	1				2				2	4	27	中	1
		2	久保 雅暉	2				3				2	5			
		3	大宮司 光佑	2				3				3	6			
		4	楠木 裕也	2				4				3	7			
		5	黒江 敦智	2				3				2	5			
		6	西田 翔輝	2												
		7	福田 光希	2												
			計				15			12						
2	錦江湾 高等学校  監督 奥山 嘉邦	1	中堀 未来斗	2				1				1	2	7	中	38
		2	中村 優誠	2				1				0	1			
		3	山田 幸樹	2				0				0	0			
		4	鶴瀬 一直	1				0				0	0			
		5	東 悠生	2				2				2	4			
		6	貴島 久翔	2												
		7	水流 聖人	1												
			計				4			3						
3	鹿児島工業 高等学校  監督 福富 文明	1	長島 優	2				3				2	5	21	中	6
		2	村上 達哉	2				3				3	6			
		3	今針山 泰我	2												
		4	仮屋 光希	2				3				1	4			
		5	柳原 亮太	2				2				0	2			
		6	木山 翼	2				2				2	4			
		7	和田 翔真	2												
			計				13			8						
4	出水 高等学校  監督 倉津 浩丞	1	松木 翔英	2				0				1	1	11	中	32
		2	田中 裕真	2				1				1	2			
		3	濱田 壮真	2				1				1	2			
		4	吉海 凧	1				0				2	2			
		5	前嶋 浩太郎	1				2				2	4			
		6														
		7														
			計				4			7						
5	加世田 高等学校  監督 中村 恒代	1	雨之宮 健太	2				2				3	5	10	中	33
		2	上堂園 優生	1				3				0	3			
		3	上村 航輝	2				0				0	0			
		4	米田 昂生	1				0				0	0			
		5	下野 純一	2				2				0	2			
		6	関田 伊吹	1												
		7	摺木 太一	1												
			計				7			3						
6	沖永良部 高等学校  監督 重丸 育代	1	松野 永遠	2				1				2	3	12	中	31
		2	逆瀬川 大地	2				2				2	4			
		3	奥 海斗	2				1				2	3			
		4	新村 翔平	2				0				0	0			
		5	喜坂 僚太	2				2				0	2			
		6	泉 慶聡	1												
		7	大山 莉苑	1												
			計				6			6						

男子の部

立番	学校名 監督名	立順	選手名	学年	一回戦			二回戦			計	団体計	予選順位
7	申良商業 高等学校  監督 青木 誠	1	日高 龍太	2			1			3	4	13 中 位	27 位
		2	中室 大樹	2			3			2	5		
		3	長谷川 来人	1			1			2	3		
		4	後迫 義人	2			0			0	0		
		5	鳥巢 碧	2			1			0	1		
		6											
		7											
	計				6		7						
8	大島 高等学校  監督 川越 康司	1	前田 凌佑	2			1			2	3	20 中 位	9 位
		2	徳重 海成	2			2			1	3		
		3	久保 省吾	2			2			2	4		
		4	恵 駿介	2			1			4	5		
		5	森 夢斗	2									
		6	森田 暖	2			3			2	5		
		7	西野 拓海	2									
	計				9		11						
9	隼人工業 高等学校  監督 荻田 知幸	1	岩澤 豪	1			3			1	4	18 中 位	12 位
		2	川畠 涼	1						1	1		
		3	海江田 将希	2			3			2	5		
		4	菱沼 蓮	2			0				0		
		5	小正 瑞己	2			3			2	5		
		6	奥江 祐太	1									
		7	北村 伽弦	1			1			2	3		
	計				10		8						
10	樟南 高等学校  監督 奥津 孝洋	1	稲森 隆浩	1			2			3	5	25 中 位	3 位
		2	安庭 伸哉	1			3			2	5		
		3	井上 拓海	2			3			3	6		
		4	有村 寛太	2									
		5	稲村 佳寿也	1			0			2	2		
		6	成 勝平	1									
		7	小牟田 魁里	2			4			3	7		
	計				12		13						
11	松陽 高等学校  監督 加治 大樹	1	岩川 颯太	2			0			1	1	8 中 位	37 位
		2	家入 亮太郎	1			2			2	4		
		3	有村 圭一	1			1			0	1		
		4	山内 歓喜	1			2			0	2		
		5	日高 弘雅	1			0			0	0		
		6											
		7											
	計				5		3						
12	曾於 高等学校  監督 小田 将大	1	渡邊 凜久	1			2			4	6	19 中 位	11 位
		2	橋元 大樹	1			2			3	5		
		3	東丸 亮	2			2			1	3		
		4	東別府 将	2			2			1	3		
		5	宮之原 一翔	1			0			2	2		
		6											
		7											
	計				8		11						

## 男子の部

立番	学校名 監督名	立順	選手名	学年	一回戦			二回戦			計	団体計	予選順位
13	鹿児島南 高等学校  監督 八尋 毅	1	上京田 翔之	1			2			2	4	26 中	2 位
		2	小野田 瑠成	1			2			2	4		
		3	和泉 朋希	2						2	2		
		4	久津輪 健介	2			4			2	6		
		5	竹平 和生	1			4			4	8		
		6	伊藤 陸	2			2				2		
		7	栗脇 祥弥	1									
			計				14			12			
14	鹿児島中央 高等学校  監督 鳥居 次郎	1	酒井 俊輔	1			2			3	5	15 中	22 位
		2	豊永 将大	1			1				1		
		3	山田 怜司	2			1				1		
		4	柳橋 蓮	1						2	2		
		5	山本 直輝	2			2			1	3		
		6	新留 章弘	2						0	0		
		7	水口 凜太郎	1			2			1	3		
			計				8			7			
15	ラ・サール 高等学校  監督 西村 将人	1	緒方 堅伍	2			1			1	2	13 中	27 位
		2	玉井 滋	2			1			1	2		
		3	瀬戸山 直史	2			1			0	1		
		4	新堀 貴彬	2			0			3	3		
		5	薬師寺 恵哉	2			2			3	5		
		6	江崎 元哉	2									
		7	志村 大旗	2									
			計				5			8			
16	鶴丸 高等学校  監督 大倉 一也	1	船川 琢磨	1			1			2	3	13 中	27 位
		2	町田 歩武	1			2			0	2		
		3	児玉 大和	1			3			2	5		
		4	樺山 資英	2			1			1	2		
		5	猿渡 恵亮	1			0			1	1		
		6	酒匂 琉真	2									
		7	宮本 泰地	1									
			計				7			6			
17	吹上 高等学校  監督 鳥居 恵子	1	草原 竜秋	2			2			3	5	17 中	17 位
		2	追田 洋章	2			0			2	2		
		3	下池 直央	2			1			1	2		
		4	前田 若千馨	2			2			2	4		
		5	奥 庄太郎	2			1			3	4		
		6											
		7											
			計				6			11			
18	指宿 高等学校  監督 澤田 智子	1	田之畑 楓太	2			3			3	6	21 中	6 位
		2	上原 璃久	1			2			1	3		
		3	吉川 竜哉	2			2			1	3		
		4	小吉 雄太	1			3			3	6		
		5	前床 元紀	2			1			2	3		
		6	内 魁心	1									
		7											
			計				11			10			

男子の部

立番	学校名 監督名	立順	選手名	学年	一回戦			二回戦			計	団体計	予選順位
19	鹿屋農業 高等学校  監督 川寄 伸一	1	中原 千 璃	2			3			1	4	16 中 位	19
		2	小野 郁 明	2			3			1	4		
		3	篠原 光	2			2			2	4		
		4	新徳 将 武	2			0			1	1		
		5	福田 正 宗	2			1			2	3		
		6											
		7											
	計				9		7						
20	鹿児島実業 高等学校  監督 豊島 恵里	1	大山 滉 平	2			3			3	6	21 中 位	6
		2	池澤 史 哉	2			0			3	3		
		3	山崎 拓 海	1			2			0	2		
		4	枝元 貴 滉	2			3			4	7		
		5	猪鹿倉 陸	2			2			1	3		
		6	内村 倫 洋	1									
		7	久保田 哲 生	1									
	計				10		11						
21	出水工業 高等学校  監督 佐野 光俊	1	田代 泰 幸	2			1				1	16 中 位	19
		2	池松 魁 人	2			2			3	5		
		3	白下 翔	2			1			2	3		
		4	江波 賢 斗	1			2			1	3		
		5	濱崎 優 介	1			1				1		
		6	藤園 拓 暉	1						1	1		
		7	松下 雄 磨	1						2	2		
	計				7		9						
22	武岡台 高等学校  監督 幸田 成樹	1	榎園 佑 太	2			2			1	3	18 中 位	12
		2	万福 玲 央	2			3			0	3		
		3	行友 優 太	1			2			1	3		
		4	松田 宣 明	1			1			4	5		
		5	小川 敦 也	2			2			2	4		
		6	稲葉 尚 樹	2									
		7	馬場 公 平	2									
	計				10		8						
23	加治木 高等学校  監督 安藤 毅史	1	山口 竣 平	1								17 中 位	17
		2	竹牟禮 知 紘	2			1			0	1		
		3	花牟禮 祐 斗	1									
		4	深草 滉 雅	2			1			1	2		
		5	野村 優 亮	2			4			3	7		
		6	永原 史 也	1			3			2	5		
		7	吉村 優 斗	1			1			1	2		
	計				10		7						
24	鹿屋工業 高等学校  監督 藤井 菜津美	1	番園 悠 雅	2								18 中 位	12
		2	櫻井 翔 太	1			3			2	5		
		3	前迫 賢 人	2			2			3	5		
		4	中鶴 優 斗	2			1			2	3		
		5	山 菌 大 輔	2			1			2	3		
		6	下池 成 大 人	1			1			1	2		
		7	日高 涼	1									
	計				8		10						

男子の部

立番	学校名 監督名	立順	選手名	学年	一回戦			二回戦			計	団体計	予選順位
25	鳳凰 高等学校 監督 俵積田 朝哉	1	山口 修 弥	2			2			2	4	15 中 位	22 位
		2	源 祐太郎	2			3			1	4		
		3	山下 友 哉	2			2			1	3		
		4	三田 清士郎	1			1			2	3		
		5	小宮 青 空	2			1			0	1		
		6											
		7											
	計				9		6						
26	国分 高等学校 監督 山元 正広	1	椎原 龍 哉	1			1			1	2	9 中 位	34 位
		2	藏元 駿	1			1			0	1		
		3	神守 思 宇	1			2			0	2		
		4	古賀 遥	1			2			1	3		
		5	峯崎 祥 輝	2									
		6	西川 颯太朗	1						0	0		
		7	稲富 壮 真	1			1				1		
	計				7		2						
27	鹿児島商業 高等学校 監督 小倉 浩史	1	鈴木 志 門	1			1			1	2	13 中 位	27 位
		2	南 岳 志	1			1			0	1		
		3	高田 大 輝	1			3			1	4		
		4	中村 健太郎	1			0			3	3		
		5	有村 駿 佑	2			1			2	3		
		6	今村 大 輝	2									
		7	鎌田 桜 雅	1									
	計				6		7						
28	奄美 高等学校 監督 小菌 真介	1	小杉 海 斗	2			2			1	3	9 中 位	34 位
		2	椿 優 太	1			1			0	1		
		3	大山 鷹 輝	1			0			1	1		
		4	蛭田 海 裕	1			2			1	3		
		5	菊川 津加砂	1			1			0	1		
		6											
		7											
	計				6		3						
29	川内商工 高等学校 監督 大徳 芳裕	1	折小野 晋 吾	2			3			2	5	20 中 位	9 位
		2	後藤 優 斗	2			3			2	5		
		3	須留原 高 志	2						2	2		
		4	福山 和 輝	2			0			1	1		
		5	下陳 海 斗	2			2			2	4		
		6	惣津 洋 人	2			3				3		
		7	中川 和 弥	1									
	計				11		9						
30	伊集院 高等学校 監督 北之園 浩	1	二木 滉 太	1			2			2	4	18 中 位	12 位
		2	西久保 響	2			0			0	0		
		3	福島 洋 司	2			2			2	4		
		4	山際 力 丸	2			4			2	6		
		5	山下 雅 弘	2			1			3	4		
		6	山神 知 喜	1									
		7	諏訪 真	2									
	計				9		9						

男子の部

立番	学校名 監督名	立順	選手名	学年	一回戦			二回戦			計	団体計	予選順位
31	山川 高等学校  監督 徳重 仁健	1	村尾 尚彦	2			2			2	4	14 中	25 位
		2	久木原 丞宇	1			1			2	3		
		3	千堂 優志	1			1			1	2		
		4	中村 龍	1			0			2	2		
		5	山澤 慶人	1			2			1	3		
		6											
		7											
	計				6		8						
32	明桜館 高等学校  監督 小屋敷 和代	1	新川 雅希	2			3			4	7	23 中	5 位
		2	山川 玲於	1			3			1	4		
		3	通山 耀斗	2			1			3	4		
		4	竹中 雄太郎	2			1			2	3		
		5	益田 隼武	1			2			3	5		
		6	堀木田 晃汰	1									
		7	吉崎 斗南	2									
	計				10		13						
33	川内 高等学校  監督 富吉 新一	1	児玉 龍汰	2			1			1	2	9 中	34 位
		2	小原 辰弥	2									
		3	楠元 駿平	2			1			0	1		
		4	岩元 省高	2			0				0		
		5	池田 翔太	2			3			0	3		
		6	内海 翔	1			1			1	2		
		7	前田 悠斗	1						1	1		
	計				6		3						
34	鹿児島玉龍 高等学校  監督 森永 直樹	1	富安 龍一	2			4			0	4	15 中	22 位
		2	四元 康太郎	1			2			1	3		
		3	神山 倭	2			1			3	4		
		4	池田 遙人	1			1			0	1		
		5	安木 千央	1			2			1	3		
		6	小林 海輝	2									
		7											
	計				10		5						
35	鹿児島水産 高等学校  監督 鮫島 正	1	中間 大蔵	1			1			3	4	24 中	4 位
		2	鳥越 和正	1			2			4	6		
		3	田之畑 章英	1			3			3	6		
		4	小森園 希樹	1						2	2		
		5	笠井 裕也	2			3			3	6		
		6	重 雄斗	2			0				0		
		7											
	計				9		15						
36	れいめい 高等学校  監督 平 剛生	1	大田 悠人	1			0			2	2	5 中	39 位
		2	二ノ方 竜治	2			0			0	0		
		3	森山 剛至	2			0			0	0		
		4	梶 康大	2			1			0	1		
		5	家村 大樹	2			1			1	2		
		6											
		7											
	計				2		3						



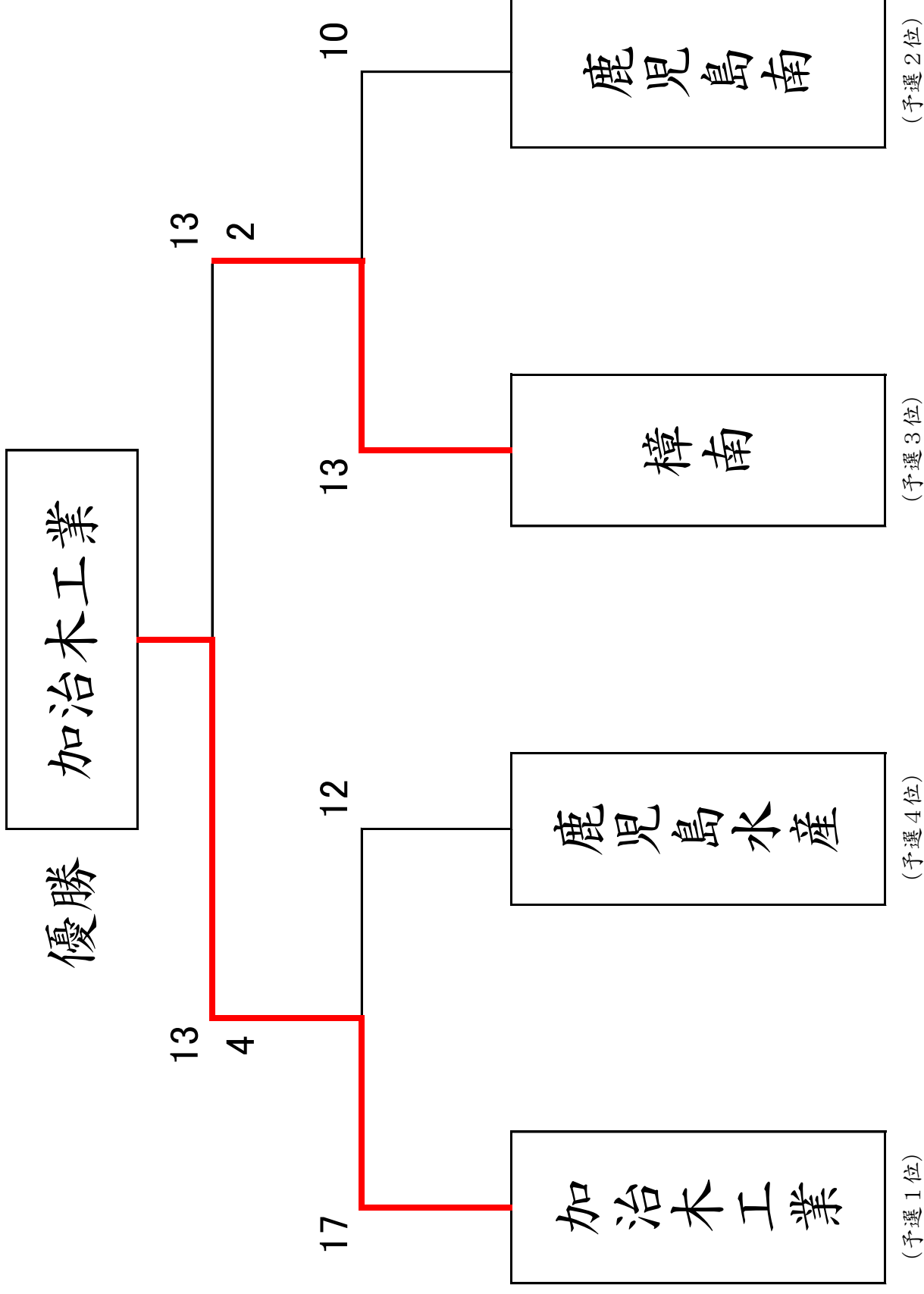
男子の部

立番	学校名 監督名	立順	選手名	学年	一回戦				二回戦				計	団体計	予選順位	
37	甲南 高等学校  監督 西雄高	1	東 哲平	1				0				2	2	16	中	19
		2	夏 迫快斗	2				1				0	1			
		3	福 田篤郎	2				2				1	3			
		4	日 高竜司郎	2				2				3	5			
		5	濱 元克宣	2				4				1	5			
		6	酒 匂啓成	2												
		7	二 階陽平	1												
			計					9				7				
38	鹿児島 高等学校  監督 松尾陽平	1	福 崎輝	2				0				1	1	18	中	12
		2	芝 遼真	1				4				4	8			
		3	今 福俊貴	1								1	1			
		4	桑水流 亜成	1								2	2			
		5	今 田康貴	2				0				1	1			
		6	前 田健太	1				1					1			
		7	西 川寛人	2				4					4			
			計					9				9				
39	志布志 高等学校  監督 豊住尊輝	1	唐 鎌祐也	2				2				1	3	14	中	25
		2	春 田順	1				2				2	4			
		3	岩 永明日翔	2				1				1	2			
		4	平 田英士	2				2				0	2			
		5	西 竹将仁	2				1				2	3			
		6	中 迫貴浩	2												
		7	米 森太希	1												
			計					8				6				
40	鹿児島東 高等学校  監督 窪田裕記	1	立 切海斗	1				0				2	2			
		2	藤 原翔輝	1				2				0	2			
		3	大久保 翔理	1				0				0	0			
		4	宮 下琉音	1				2				1	3			
		5														
		6														
		7														
			計													
41	国分中央 高等学校  監督 野間口浩	1	染 皓士郎	2				0				3	3			
		2	日 高泰成	1				1				1	2			
		3	杉 山雄一	2												
		4	馬場園 真也	2				0				0	0			
		5														
		6														
		7														
			計													
42	薩南工業 高等学校  監督 塩田美章	1	新 福晃人	2				4				0	4			
		2	茅 野滉世	1				0				0	0			
		3	吉 村翔琉	2				0				0	0			
		4	山 野悠太	2				2				0	2			
		5														
		6														
		7														
			計													





男子団体 決勝トーナメント戦



男子団体決勝トーナメント 結果詳細

【男子 準決勝】

《第1試合》

校名	立番	氏名	1	2	3	4	計	合計	射詰	勝敗
加治木工業	1	松元悠莉					4	17		○
	2	久保雅暉					3			
	3	大宮司光佑					3			
	4	楠木裕也					4			
	5	黒江敦智					3			
	6	西田翔輝								
	7	福田光希								
鹿児島水産	1	中間大蔵					3	12		×
	2	鳥越和正					3			
	3	田之畑章英					2			
	4	小森園希樹					1			
	5	笠井裕也					3			
	6	重雄斗								
	7									

《第2試合》

校名	立番	氏名	1	2	3	4	計	合計	射詰	勝敗
樟南	1	稲森隆浩					2	13		○
	2	安庭伸哉					2			
	3	井上拓海					4			
	4	有村寛太								
	5	稲村佳寿也					2			
	6	成勝平								
	7	小牟田魁里					3			
鹿児島南	1	上京田翔之					0	10		×
	2	小野田瑠成					3			
	3	和泉朋希								
	4	久津輪健介					2			
	5	竹平和生					4			
	6	伊藤陸					1			
	7	栗脇祥弥								

【男子 決勝】

校名	立番	氏名	1	2	3	4	計	合計	射詰	勝敗
加治木工業	1	文榮樹良					4	13	1	○
	2	梶原淳史					3		1	
	3	川畑達哉					2		1	
	4	隈元雅也					2		0	
	5	村上武					2		1	
	6	永江真之								
	7	福永諒太								

校名	立番	氏名	1	2	3	4	計	合計	射詰	勝敗
樟南	1	稲森隆浩					1	13	0	×
	2	安庭伸哉					3		0	
	3	井上拓海					4		1	
	4	有村寛太								
	5	稲村佳寿也					2		0	
	6	成勝平								
	7	小牟田魁里					3		1	

【男子 3位決定戦】

校名	立番	氏名	1	2	計	合計	射詰	勝敗
鹿児島水産	1	中間大蔵			1	6	1	×
	2	鳥越和正			0		1	
	3	田之畑章英			1		0	
	4	小森園希樹			2		0	
	5	笠井裕也			2		1	
	6	重雄斗						
	7							

校名	立番	氏名	1	2	計	合計	射詰	勝敗
鹿児島南	1	上京田翔之			2	6	0	○
	2	小野田瑠成			2		1	
	3	和泉朋希						
	4	久津輪健介			1		1	
	5	竹平和生			1		1	
	6	伊藤陸			0		1	
	7	栗脇祥弥						

※個人競射成績一覧表

男子の部

立番	学校 監 督 名	立 順	選 手 名	学 年	一回戦		二回戦		計	個人順位	競 射								順位		
											①	②	③	④	⑤	⑥	⑦	⑧			
1	鹿兒島南	5	竹 平 和 生	1			4		8	1	○										1
2	鹿兒島	2	芝 遼 真 也	1			4		8	1	×										2
3	加治木工業	4	楠 木 裕 也	2			4		7	3											
4	樟南	7	小 牟 田 魁 里	2			4		7	3											1
5	鹿兒島実業	4	枝 元 貴 滉	2			3		7	3											2
6	加治木	5	野 村 優 亮	2			4		7	3											
7	明桜館	1	新 川 雅 希	2			3		7	3											

3・4位決定戦は遠近法による。