

平成29年度 鹿児島県高等学校新人体育大会第59回鹿児島県弓道競技大会

女子の部

団体

※	学校名		備考
優勝	加治木工業	高等学校	九州新人大会出場推薦
準優勝	鹿児島南	高等学校	九州新人大会出場推薦
3位	鹿児島工業	高等学校	九州新人大会出場推薦
4位	甲南	高等学校	九州新人大会出場推薦
5位		高等学校	
6位		高等学校	
7位		高等学校	
8位		高等学校	

平成29年度 九州新人大会は鹿児島県鹿児島市 上位4校

個人

※	選手名	学校名	的中数	備考
			(各自8射)	
優勝	石井 絢子	加治木工業 高等学校	8 中	九州新人大会出場推薦
準優勝	有水 ゆい	鹿児島南 高等学校	7 中	九州新人大会出場推薦
3位	黒瀬 美希奈	鹿児島南 高等学校	7 中	九州新人大会出場推薦
4位	小 菌 優 希	鹿児島玉龍 高等学校	6 中	九州新人大会出場推薦
5位		高等学校	中	
6位		高等学校	中	
7位		高等学校	中	
8位		高等学校	中	

平成29年度 九州新人大会は鹿児島県鹿児島市 上位4名

立順表・成績記録

女子の部

立順	学校名	一回戦	二回戦	合計	順位	立順	学校名	一回戦	二回戦	合計	順位
1	鹿屋	6	6	12	19	36	鹿児島純心女子	3	8	11	23
2	野田女子	6	3	9	29	37	鹿児島玉龍	8	8	16	8
3	鹿児島工業	12	8	20	2	38	川内	3	4	7	34
4	枕崎					39	鹿屋女子	5	7	12	19
5	加治木工業	7	11	18	3	40	指宿	6	8	14	13
6	鹿児島中央	8	9	17	5	41	南大隅(4)				
7	国分中央	3	9	12	19	42	川辺(4)				
8	鹿児島南	12	12	24	1	43	屋久島(4)				
9	国分	8	5	13	15	44	鹿児島情報(4)				
10	甲南	8	10	18	3	45	出水工業(4)				
11	加世田	1	1	2	38	46	与論(4)				
12	隼人工業	7	10	17	5	47	霧島(4)				
13	鶴丸	5	5	10	26	48	種子島(3)				
14	喜界	5	7	12	19	〃	龍桜(2)				
15	大島	3	5	8	31	49	神村学園高等部(3)				
16	鶴翔					〃	樟南(2)				
17	鹿児島	6	10	16	8	50	種子島中央(3)				
18	加治木	5	11	16	8	〃	鹿児島城西(1)				
19	曾於	7	6	13	15	51	垂水(3)				
20	武岡台	6	5	11	23	〃	鹿児島工業高等学校(1)				
21	出水	3	8	11	23	52	鹿屋中央(3)				
22	明桜館	5	8	13	15	〃	薩南工業(1)				
23	串良商業	10	7	17	5	53	れいめい(3)				
24	川内商工	9	5	14	13	54	鹿屋農業(3)				
25	鹿児島女子	3	5	8	31	55	錦江湾(3)				
26	出水商業	7	8	15	12	〃	福山(2)				
27	伊集院	9	4	13	15	53	市来農芸(3)				
28	志布志	6	4	10	26	〃	鹿屋中央(2)				
29	鳳凰	8	8	16	8	54	出水工業(2)				
30	鹿児島実業	5	5	10	26						
31	川薩清修館	4	3	7	34						
32	松陽	4	5	9	29						
33	指宿商業	1	3	4	37						
34	沖永良部	3	5	8	31						
35	奄美	5	1	6	36						

女子の部

立番	学校名 監督名	立順	選手名	学年	一回戦				二回戦				計	団体計	予選順位	
1	鹿屋 高等学校 監督 請園 良信	1	前田 雪見	2				3				3	6	12	中	19
		2	川 寄 愛 佳	2				1				1	2			
		3	福 元 来瑠美	2				0				0				
		4	山 野 史 佳	2				2			1	3				
		5	諏訪原 夏海	2				0				0				
		6	木 場 あおい	2							0	0				
		7	川 窪 玲 奈	2							1	1				
			計				6		6							
2	野田女子 高等学校 監督 馬場園 繭子	1	細 川 雅 楽	2				0				0	0	9	中	29
		2	基 恵 美	2				0				0	0			
		3	満 石 愛 梨	2				1				0	1			
		4	久 保 まりあ	2				1			2	3				
		5	松 元 芽 生	2				4			1	5				
		6	財 部 幸 未	2												
		7	蓑 田 明 音	2												
			計				6		3							
3	鹿児島工業 高等学校 監督 福富 文明	1	窪 田 滢	2				2				2	4	20	中	2
		2	永 田 琴 葉	2				4			1	5				
		3	東 くるみ	2				3			1	4				
		4	馬 渡 佳 菜	2				0			1	1				
		5	潤 衿 佳	2				3			3	6				
		6	新 川 なな海	2												
		7	永 谷 琉	1												
			計				12		8							
4	枕崎 高等学校 監督 春園 静香	1	佐 多 かおり	2				1				1	2	中	位	
		2	大 隣 里 桜	2				0			2	2				
		3	竹 内 瑠 香	2				1			1	2				
		4	有 菌 樹 里	1				0			0	0				
		5	宇 野 優 李	2												
		6														
		7														
			計													
5	加治木工業 高等学校 監督 小倉 潤	1	吉 海 后 咲	1				0				1	1	18	中	3
		2	今 村 遥 香	1				0			4	4				
		3	上 菌 由 菜	1				2			2	4				
		4	石 井 絢 子	1				4			4	8				
		5	鷹 木 真 衣	2				1			0	1				
		6														
		7														
			計				7		11							
6	鹿児島中央 高等学校 監督 牧之瀬 義広	1	梶 原 未 羽	1				3				0	3	17	中	5
		2	田 中 莉 乃	2				1			2	3				
		3	外 山 和 花	1				3			2	5				
		4	萱 嶋 美 月	2				1			3	4				
		5	鮫 島 麗	2				0				0				
		6	梶 原 満 紀	2												
		7	鮎 川 詩 織	2							2	2				
			計				8		9							

女子の部

立番	学校名 監督	立順	選手名	学年	一回戦				二回戦				計	団体計	予選順位	
7	国分中央 高等学校 監督 大城 知彦	1	青崎 桜子	1				0				1	1	12	中	19
		2	愛甲 梨桜	1				1				3	4			
		3	小田 遥月	1				1				3	4			
		4	安藤 鼓	1				0				0	1			
		5	有村 心	2				1				0	1			
		6	山岡 望愛	2												
		7	八ヶ代 渚	2								2	2			
			計				3			9						
8	鹿児島南 高等学校 監督 八尋 毅	1	上村 友華	2									24	中	1	
		2	有水 ゆい	2				3				4				7
		3	鍋倉 唯梨彩	2				3				2				5
		4	川畑 こうめ	2				1				1				2
		5	黒瀬 美希奈	2				3				4				7
		6	石原 美優	2												
		7	下迫 桜綺	1				2				1				3
			計				12			12						
9	国分 高等学校 監督 山元 正広	1	前田 なつみ	2				2				0	2	13	中	15
		2	赤塚 美海	1				1				2	3			
		3	瀬戸山 明花	1								2	2			
		4	横山 日菜乃	2				1					1			
		5	今別府 やすは	2				1				1	2			
		6	白石 愛里彩	2				3				0	3			
		7	中村 華穂	2												
			計				8			5						
10	甲南 高等学校 監督 森園 礼子	1	荒木 梨那	2				3				3	6	18	中	3
		2	宇住庵 薫	1				2				2	4			
		3	善福 萌百香	2				1				2	3			
		4	河部 未咲	1				1				3	4			
		5	鎌迫 望	1				1				0	1			
		6	奥 鈴佳	1												
		7	仮屋 美里	1												
			計				8			10						
11	加世田 高等学校 監督 中村 恒代	1	長谷 夏純	2				0				0	0	2	中	38
		2	檢校 佑理	2				0				0	0			
		3	神村 有里奈	1				0				0	0			
		4	小川 春菜	2				0				0	0			
		5	荒田 舞	1				1				1	2			
		6	池内 麻緒	1												
		7	上岡 優衣	1												
			計				1			1						
12	隼人工業 高等学校 監督 内山 美千代	1	重山 みのり	1				2				3	5	17	中	5
		2	林山 鈴音	1								1	1			
		3	楠木 あみ	1				3				1	4			
		4	堀切 萌笑	1												
		5	永吉 美咲	1				0				4	4			
		6	上村 愛菜	2				2				1	3			
		7	池田 遥香	2				0					0			
			計				7			10						

女子の部

立番	学校名 監督名	立順	選手名	学年	一回戦				二回戦				計	団体計	予選順位
13	鶴丸 高等学校 監督 大倉 一也	1	井澤 綾那	1				0				1	1	10 中	26 位
		2	小河 茅央	2				1				1	2		
		3	増田 琉香子	1				2				1	3		
		4	篠倉 菜緒	1											
		5	大久保 朱音	2				1				0	1		
		6	金沢 美結	2											
		7	竹山 明里	1				1				2	3		
			計				5			5					
14	喜界 高等学校 監督 宮菌 亜未	1	澄 和美	2				0				0	0	12 中	19 位
		2	賀村 七海	2				1				1	2		
		3	勇 しおり	2				3				3	6		
		4	久永 美月	1				1				2	3		
		5	石原 美湖桃	2				0				1	1		
		6													
		7													
			計				5			7					
15	大島 高等学校 監督 川越 康司	1	福 小紅	2				0				1	1	8 中	31 位
		2	安田 友菜	2				1				0	1		
		3	重 莉音	2				1				1	2		
		4	里 かなえ	2				1				2	3		
		5	小川 葵	2				0				1	1		
		6	泉 みなみ	2											
		7	村山 二千夏	2											
			計				3			5					
16	鶴翔 高等学校 監督 山中 直樹	1	仁多田 亜美	2										中	位
		2	渡 陽珠	1				0				1	1		
		3	瀬戸口 友華	1				3				1	4		
		4	内野 佳奈	1				0				0	0		
		5	河野 真有	2				0				2	2		
		6													
		7													
			計												
17	鹿児島 高等学校 監督 平賀 雄大	1	今村 愛香	1				2				3	5	16 中	8 位
		2	上田 怜奈	1				1				2	3		
		3	樋口 未涼	2				1				1	2		
		4	下松 優琳乃	2				1				2	3		
		5	山口 若菜	1				1				2	3		
		6	堀之内 裕理奈	2											
		7	元吉 幸海	1											
			計				6			10					
18	加治木 高等学校 監督 安藤 毅史	1	小湊 菜央	1				1				3	4	16 中	8 位
		2	高風 悠	2				1				1	2		
		3	宮原 しろ沙	2				2				2	4		
		4	里 葵衣	1											
		5	福永 あいし	2				1				2	3		
		6	伊達 賀奈子	1											
		7	阿部 友香	2				0				3	3		
			計				5			11					

女子の部

立番	学校名 監督名	立順	選手名	学年	一回戦				二回戦				計	団体計	予選順位
19	曾於 高等学校 監督 堀之内 勇太	1	蕨野 美空	1				1				1	2	13 中	15 位
		2	卷木 綾華	1				2				1	3		
		3	永島田 澄香	1				2				1	3		
		4	持田 彩乃	1				0				3	3		
		5	森岡 葉月	1				2				0	2		
		6													
		7													
	計				7			6							
20	武岡台 高等学校 監督 幸田 成樹	1	田代 彩	2				3				2	5	11 中	23 位
		2	田所 ななみ	1											
		3	吉留 璃音	1				0				1	1		
		4	永田 美空	2				1				0	1		
		5	迫 友梨佳	2				2				0	2		
		6	松尾 愛海	2				0				2	2		
		7	黒木 香那美	1											
	計				6			5							
21	出水 高等学校 監督 平田 智子	1	沢田 奈津美	2				0				2	2	11 中	23 位
		2	生田 涼香	2				0				2	2		
		3	花田 麗奈	2				0				1	1		
		4	峯 理歩乃	2											
		5	中野 里咲	1				2				2	4		
		6	福永 桃花	2											
		7	住吉 姫菜子	2				1				1	2		
	計				3			8							
22	明桜館 高等学校 監督 若山 恵理	1	池之上 彩香	2				2				0	2	13 中	15 位
		2	上野 綾香	1				0					0		
		3	松下 明日香	1				2				1	3		
		4	東 真帆	2				0				2	2		
		5	佐藤 梨香	2				1				3	4		
		6	中村 依里香	1											
		7	今村 美実	1								2	2		
	計				5			8							
23	串良商業 高等学校 監督 青木 誠	1	和田 侑希美	1				2				1	3	17 中	5 位
		2	川尻 琳央	1											
		3	宮園 楓華	1				1				2	3		
		4	鷺東 百恵	2				0				2	2		
		5	久保園 沙妃	2				3				1	4		
		6	隈本 明日香	2				4				1	5		
		7													
	計				10			7							
24	川内商工 高等学校 監督 大徳 芳裕	1	花木 千紗	2				2				1	3	14 中	13 位
		2	西木場 千尋	2				1				1	2		
		3	原 和香那	2				2				0	2		
		4	森高 真央	2				3				1	4		
		5	大平 佳奈	2				1				2	3		
		6	盛田 真依	2											
		7	山下 莉奈	1											
	計				9			5							

女子の部

立番	学校名 監督名	立順	選手名	学年	一回戦				二回戦				計	団体計	予選順位	
25	鹿児島女子 高等学校 監督 徳重 里紗	1	山田 桃 愛	2				2				2	4	8	中	31
		2	齋藤 萌 奈	2				0				2	2			
		3	牧之瀬 千 夏	2				1				1	2			
		4	木村 理 那	2				0				0	0			
		5	安藤 彩 夏	2				0				0	0			
		6	行船 妃 奈	2												
		7	竹本 晶	2												
			計				3		5							
26	出水商業 高等学校 監督 井上 清香	1	坂本 美 樹	1				3				3	6	15	中	12
		2	山元 明日香	2				1				1	2			
		3	植松 香菜美	2				0				0	0			
		4	二宮 優 香	2				2				3	5			
		5	上門 麻里亜	1				1				1	2			
		6	大磯 美 咲	1												
		7	寺園 葵	1												
			計				7		8							
27	伊集院 高等学校 監督 中村 隆治	1	北 真 衣	2				3				0	3	13	中	15
		2	乙須 綾由加	1				1				0	1			
		3	下脇 あやな	1				1				2	3			
		4	山田 碧	2				3				2	5			
		5	柳田 実 莉	2				1				0	1			
		6	木場 晴 那	2												
		7	鶴川 さくら	2												
			計				9		4							
28	志布志 高等学校 監督 中尾 一樹	1	中村 花 梨	2				0				0	0	10	中	26
		2	豊澤 七 彩	2				1				0	1			
		3	片平 伶	1				1				1	2			
		4	山口 莉 璃	2				1				1	2			
		5	牧原 あいり	1				3				2	5			
		6	立山 瑞 歩	2												
		7														
			計				6		4							
29	鳳凰 高等学校 監督 東中川 嘉郎	1	川平 悠 理	2				1				2	3	16	中	8
		2	大平 茜	2				0				0	0			
		3	園田 紗 千	2				2				1	3			
		4	木村 美 月	2				3				2	5			
		5	福島 杏	2				2				3	5			
		6	畑野 日 菜	1												
		7	神谷 奈美恵	2												
			計				8		8							
30	鹿児島実業 高等学校 監督 豊島 恵里	1	畠山 愛 華	2				3				2	5	10	中	26
		2	福島 未 夢	2				0				2	2			
		3	相羽 遥 日	2				1				0	1			
		4	前田 知 香	2				0				1	1			
		5	飯田 清 楓	2				1				0	1			
		6	茂利 黎 南	1												
		7														
			計				5		5							

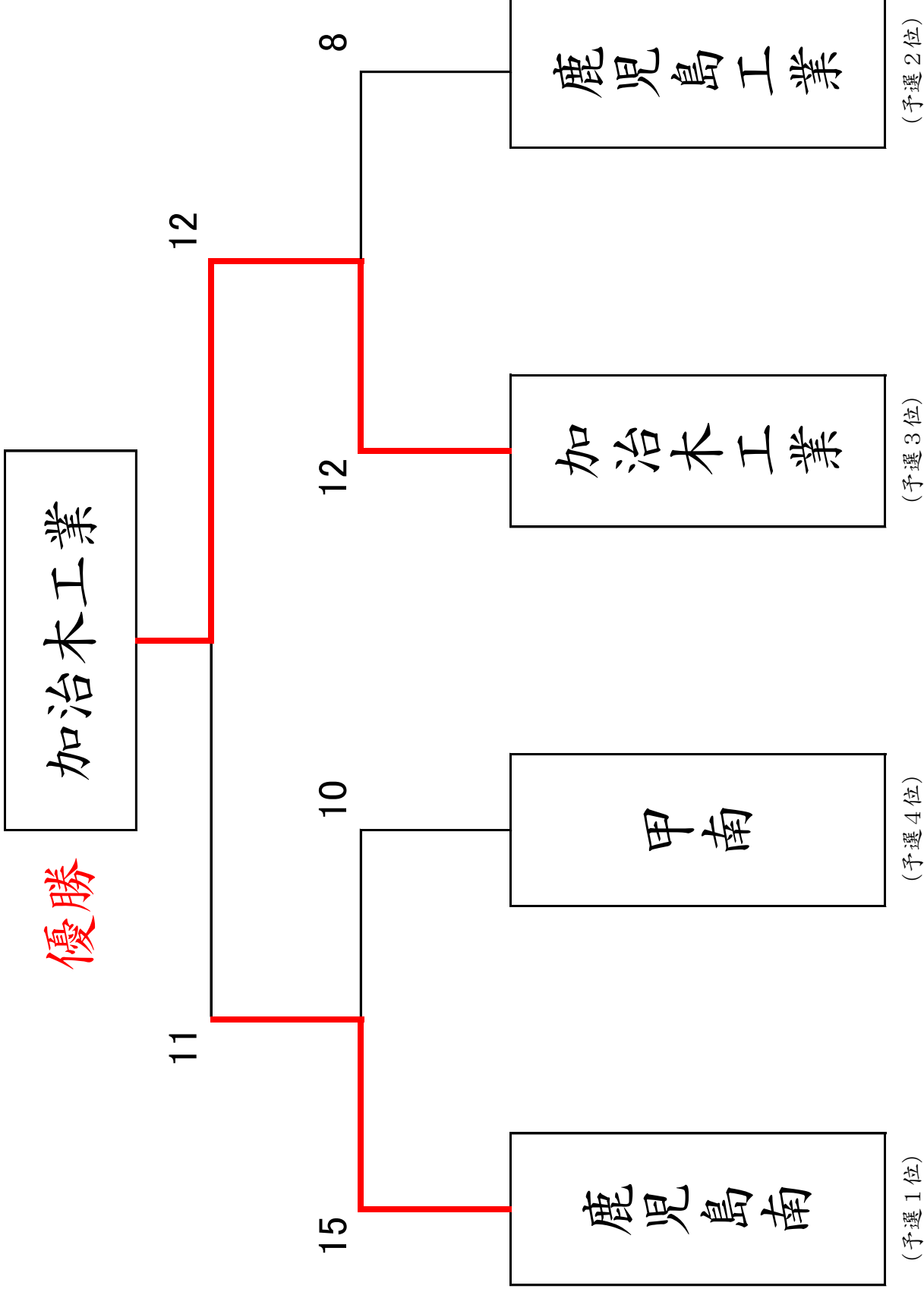
女子の部

立番	学校名 監督名	立順	選手名	学年	一回戦				二回戦				計	団体計	予選順位	
31	川薩清修館 高等学校 監督 進 裕昭	1	坂 元 紀 香	2				3				1	4	7	中	34
		2	島 子 麗 奈	2				1				0	1			
		3	門 崎 一 伽	2				0				1	1			
		4	石 橋 未 琴	1				0				0	0			
		5	黒 木 七 海	2				0				1	1			
		6	内 野 響	1												
		7														
		計				4			3							
32	松陽 高等学校 監督 野崎 純一	1	上 野 満那代	2				3				1	4	9	中	29
		2	山 口 純 佳	1				1				1	2			
		3	山 路 海 憂	2				0				1	1			
		4	道 地 愛 衣	2				0				0	0			
		5	原 口 美 羽	2				0				2	2			
		6	山 元 悠 希	2												
		7														
		計				4			5							
33	指宿商業 高等学校 監督 里村 大志	1	廣 橋 望	1				0				0	0	4	中	37
		2	山之口 玲 音	1				1				1	2			
		3	井 上 彩 絵	1				0				1	1			
		4	渡 邊 悠 奈	1				0				0	0			
		5	福 留 汐 理	2				0				1	1			
		6	福 留 麗 乃	1												
		7														
		計				1			3							
34	沖永良部 高等学校 監督 重丸 育代	1	諏訪免 ひかり	1				0				1	1	8	中	31
		2	黒 岡 月 詩	1				1				0	1			
		3	伊 村 美夕海	1				0				1	1			
		4	奥 間 萌々	1				0				0	0			
		5	曾 木 日 菜	2				2				3	5			
		6														
		7														
		計				3			5							
35	奄美 高等学校 監督 小菌 真介	1	正 深那海	2				3				0	3	6	中	36
		2	川 畑 純 菜	1				0					0			
		3	安 田 綺 音	2				0				0	0			
		4	陣 内 千 春	1				0				1	1			
		5	日 高 望 歩	1				2				0	2			
		6	里 茉 莉	1								0	0			
		7	常 田 美 月	1												
		計				5			1							
36	鹿児島純心女子 高等学校 監督 恒吉 里子	1	小 島 真 由	1				0				1	1	11	中	23
		2	林 田 萌 恵	2				0				0	0			
		3	谷 口 美 紗	1				0				1	1			
		4	山 崎 萌	2				1				4	5			
		5	栄 村 真 凜	2				2				2	4			
		6														
		7														
		計				3			8							

女子の部

立番	学校名 監督名	立順	選手名	学年	一回戦				二回戦				計	団体計	予選順位
43	屋久島 高等学校 監督 高山 寛之	1	渡邊 千佳	2				2				3	5	中	位
		2	佐々木 沙彩	2				3				1	4		
		3	笹原 奈々美	1				0				0	0		
		4	安楽 菜月	2				0				0	0		
		5													
		6													
		7													
44	鹿児島情報 高等学校 監督 岩本 満	1	田上 彩乃	2				1				2	3	中	位
		2	谷口 翔香	2				3				2	5		
		3	川崎 亜美	2				2				1	3		
		4	笹平 真由	2				2				1	3		
		5													
		6													
		7													
45	出水工業 高等学校 監督 佐野 光俊	1	田代 光恵	1				0				1	1	中	位
		2	中原 美愛	1				0				1	1		
		3	外園 美咲	2											
		4	白下 星	1											
		5													
		6													
		7													
46	与論 高等学校 監督 山内 直子	1	坂元 佑歌	1				2				0	2		
		2	竹村 涼菜	1				0				1	1		
		3	市山 日南子	2				3				2	5		
		4	田畑 絢音	1				1				0	1		
		5													
		6													
		7													
47	霧島 高等学校 監督 山本 雅俊	1	東條 唯	2				0				2	2		
		2	内谷 彩夏	2				2				0	2		
		3	朝倉 涼倫	1				0				1	1		
		4	仮屋園 舞	1				1				1	2		
		5													
		6													
		7													
48	種子島 高等学校 監督 坂元 勇夫 龍桜 高等学校 監督 加治屋 綾香	1	鮫島 和奏	2				2				0	2		
		2	平原 七恵	1				0				1	1		
		3	笈 史華	2				0				0	0		
		4	蓬原 萌	2				1				1	2		
		5	古城 千里	2				1				0	1		
		6													
		7													
					2										

女子団体 決勝トーナメント戦



女子団体決勝トーナメント 結果詳細

【女子 準決勝】

《第1試合》

校名	立番	氏名	1	2	3	4	計	合計	射詰	勝敗
鹿児島南	1	上村友華					4	15		○
	2	有水ゆい					3			
	3	鍋倉唯梨彩					4			
	4	川畑こうめ					1			
	5	黒瀬美希奈					3			
	6	石原美優								
	7	下迫桜綺								
甲南	1	荒木梨那					3	10		×
	2	宇住庵薫					2			
	3	善福萌百香					2			
	4	河部未咲					3			
	5	鎌迫望								
	6	奥鈴佳					0			
	7	仮屋美里								

《第2試合》

校名	立番	氏名	1	2	3	4	計	合計	射詰	勝敗
加治木工業	1	吉海后咲					3	12		○
	2	今村遥香					3			
	3	上菌由菜					2			
	4	石井絢子					3			
	5	鷹木真衣					1			
	6									
	7									
鹿児島工業	1	窪田滯					2	8		×
	2	永田琴葉					2			
	3	東くるみ					3			
	4	馬渡佳菜					0			
	5	潤衿佳					1			
	6	新川なな海								
	7	永谷琉								

【女子 決勝】

校名	立番	氏名	1	2	3	4	計	合計	射詰	勝敗
鹿児島南	1	上村友華					1	11		×
	2	有水ゆい					4			
	3	鍋倉唯梨彩					3			
	4	川畑こうめ					2			
	5	黒瀬美希奈					1			
	6	石原美優								
	7	下迫桜綺								

校名	立番	氏名	1	2	3	4	計	合計	射詰	勝敗
加治木工業	1	吉海后咲					3	12		○
	2	今村遥香					2			
	3	上菌由菜					3			
	4	石井絢子					3			
	5	鷹木真衣					1			
	6									
	7									

【女子 3位決定戦】

校名	立番	氏名	1	2	計	合計	射詰	勝敗
甲南	1	荒木梨那			0	2		×
	2	宇住庵薫			1			
	3	善福萌百香			1			
	4	河部未咲			0			
	5	鎌迫望						
	6	奥鈴佳						
	7	仮屋美里			0			

校名	立番	氏名	1	2	計	合計	射詰	勝敗
鹿児島工業	1	窪田滯			2	7		○
	2	永田琴葉			1			
	3	東くるみ			1			
	4	馬渡佳菜			2			
	5	潤衿佳			1			
	6	新川なな海						
	7	永谷琉						

※個人競射成績一覧表 女子の部

(優勝決定戦)

立番	学校名 監督名	立順	選手名	学年	一回戦		二回戦		計	個人順位	競射								順位			
											①	②	③	④	⑤	⑥	⑦	⑧				
5	加治木工業	4	石井 絢子	1			4		4	8	1										1	
8	鹿兒島南	2	有水 ゆい	2			3		4	7	2											2
8	鹿兒島南	5	黒瀬 美希奈	2			3		4	7	2											3
1	鹿屋	1	前田 雪見	2			3		3	6	4											
3	鹿兒島工業	5	潤 衿佳	2			3		3	6	4											
10	甲南	1	荒木 梨那	2			3		3	6	4											
14	喜界	3	勇 しおり	2			3		3	6	4											
26	出水商業	1	坂本 美樹	1			3		3	6	4											
37	鹿兒島玉龍	2	小蘭 優希	1			4		2	6	4											4
40	指宿	5	海江田 友香	1			3		3	6	4											
55	錦江湾	1	坂本 孝佳	2			2		4	6	4											

2・3位及び4位は遠近法により順位を決定した。