

大会日程

【第1日目】

役員監督会議	8:30
補助員集合	8:30
開会式	9:00
招集	9:20
試技	9:20

日時	番号	種目	コート		試合数(形数)		試合時間	時刻	
10 月 12 日 (木)	1	男子団体形 予選	T2		8		20分	9:50 ~ 10:10	
		女子団体形 予選	T1		6				
	2	男子団体形 決勝	T1		6		20分	10:20 ~ 10:40	
		女子団体形 決勝	T2		5				
	3	女子個人形 予選	T1	T2	5	6	20分	10:50 ~ 11:10	
			T3	T4	6	5			
	4	男子個人形 予選	T1	T2	7	7	20分	11:20 ~ 11:40	
			T3	T4	7	7			
	5	女子個人形 準決勝	T1	T2	6	6	30分	11:50 ~ 12:20	
		男子個人形 準決勝	T3	T4	8	8			
	昼 食								
	6	女子団体組手予選リーグ 男子団体組手1~2回戦	T1	T2	12		90分	12:50 ~ 14:20	
			T3	T4					
	7	男女団体組手決勝リーグ	T1	T2	12		120分	14:30 ~ 17:30	

役員監督会議 17:30

【第2日目】

役員監督会議	8:30
補助員集合	8:30

日時	番号	種目	コート		試合数(形数)		試合時間	時刻	
10 月 13 日 (金)	8	男子個人形 決勝	T1		8		30分	9:10 ~ 9:40	
		女子個人形 決勝	T2		8				
	9	女子個人組手 1 ~ 2 回戦	T1	T2	6	6	20分	10:00 ~ 10:20	
			T3	T4	6	6			
	10	男子個人組手 1 ~ 2 回戦	T1	T2	9	10	40分	10:30 ~ 11:10	
			T3	T4	10	10			
	11	女子個人組手 3 ~ 4 回戦	T1	T2	6	6	25分	11:20 ~ 11:45	
	12	男子個人組手 3 ~ 4 回戦	T1	T2	6	6	25分	11:50 ~ 12:15	
	昼 食								
	センターコート作成							20分	13:00 ~ 13:20
	13	女子個人組手 準決勝	センターコート		2		10分	13:30 ~ 13:40	
	14	男子個人組手 準決勝	センターコート		2		10分	13:45 ~ 13:55	
	15	男女個人組手 決勝	センターコート		2		10分	14:00 ~ 14:10	

閉会式 14:30
役員監督会議 15:00

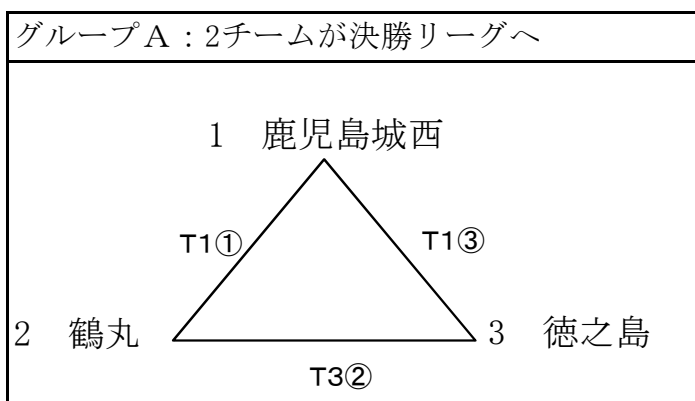
- <注意> ① 進行状況によっては、試合時刻が変わることもありますので、絶えず進行に注意して下さい。
② 体育館は使用前よりきれいになるように心掛け、弁当がらやゴミ等はすべて持ち帰ること。
③ 自分の持ち物・貴重品など盗難に遭わないようにしっかり管理すること。

男子個人形（予選・第一指定形）

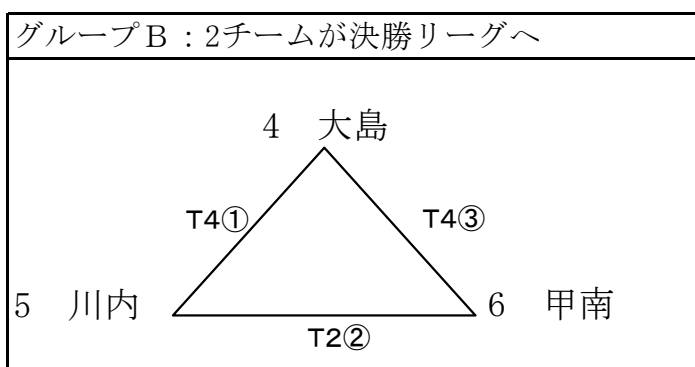
（準決勝進出 各コートより4位以上）

	順	氏名	学校名	予選										
				形名	(1)	(2)	(3)	(4)	(5)	有効最低	有効最高	得点	順位	
T1	1	増田啓吾	鹿屋中央	バッサイ大										
	2	富迫佳悟	鹿児島工業	セイエンチン										
	3	湯口幸輝	鶴丸	セーパイ										
	4	宮永晴人	徳之島	ジオン										
	5	吹上円晨	鹿児島城西	セーパイ										
	6	下村優太	鹿屋工業	バッサイ大										
	7	川上孔明	沖永良部	セーパイ										
T2	1	清瀬寛汰	大島	セーパイ										
	2	吉元雄琉	甲南	バッサイ大										
	3	馬場望	蒲生	ジオン										
	4	鳥越皓大	吹上	バッサイ大										
	5	古田朔也	種子島	セーパイ										
	6	寺島翔太	霧島	セイエンチン										
	7	佐藤遥	鹿屋	セーパイ										
T3	1	平良仁	鹿児島城西	セーパイ										
	2	郷原昂也	鹿屋工業	バッサイ大										
	3	岸良龍宝	吹上	セーパイ										
	4	上野翔太郎	川内	バッサイ大										
	5	西田優作	大島	セーパイ										
	6	金谷隼亜	鶴丸	セーパイ										
	7	本田修盛	錦江湾	セーパイ										
T4	1	富山尊清	甲南	セーパイ										
	2	中間友貴	鹿児島実業	バッサイ大										
	3	小川勇大	種子島	セイエンチン										
	4	豎山開	鹿児島第一	セイエンチン										
	5	江崎友哉	鹿屋	セーパイ										
	6	市来琢磨	徳之島	ジオン										
	7	大原慎太	与論	ジオン										

女子団体組手 予選リーグ



グループ A	
1位	a :
2位	b :



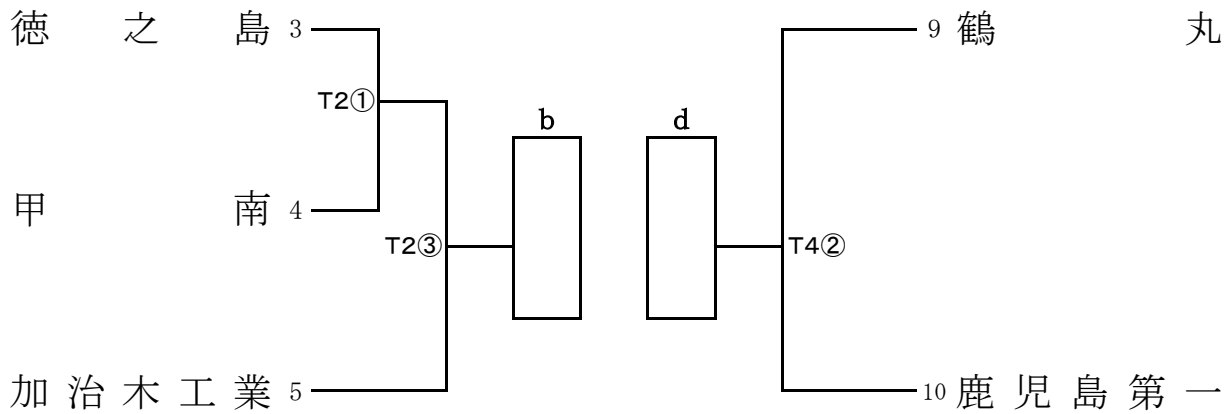
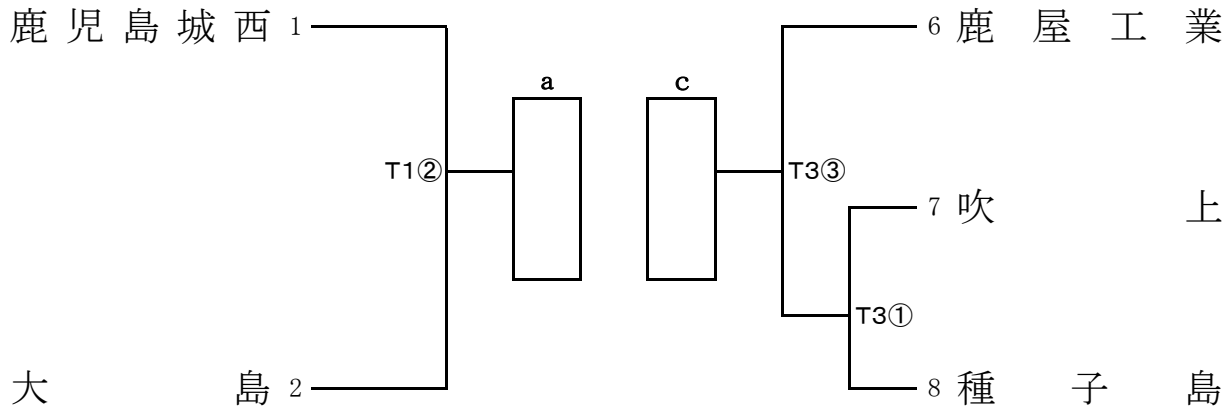
グループ B	
1位	c :
2位	d :

女子団体組手 決勝リーグ

	学校名	a	b	c	d	勝 敗	順位
a			T1① (-)	T1② (-)	T1③ (-)		
b		T1① (-)		T2③ (-)	T2② (-)		
c		T1② (-)	T2③ (-)		T2① (-)		
d		T1③ (-)	T2② (-)	T2① (-)			

試合順 T 1 コート ① a - b ② a - c ③ a - d
 T 2 コート ① c - d ② b - d ③ b - c

男子団体組手 (1回戦～2回戦)

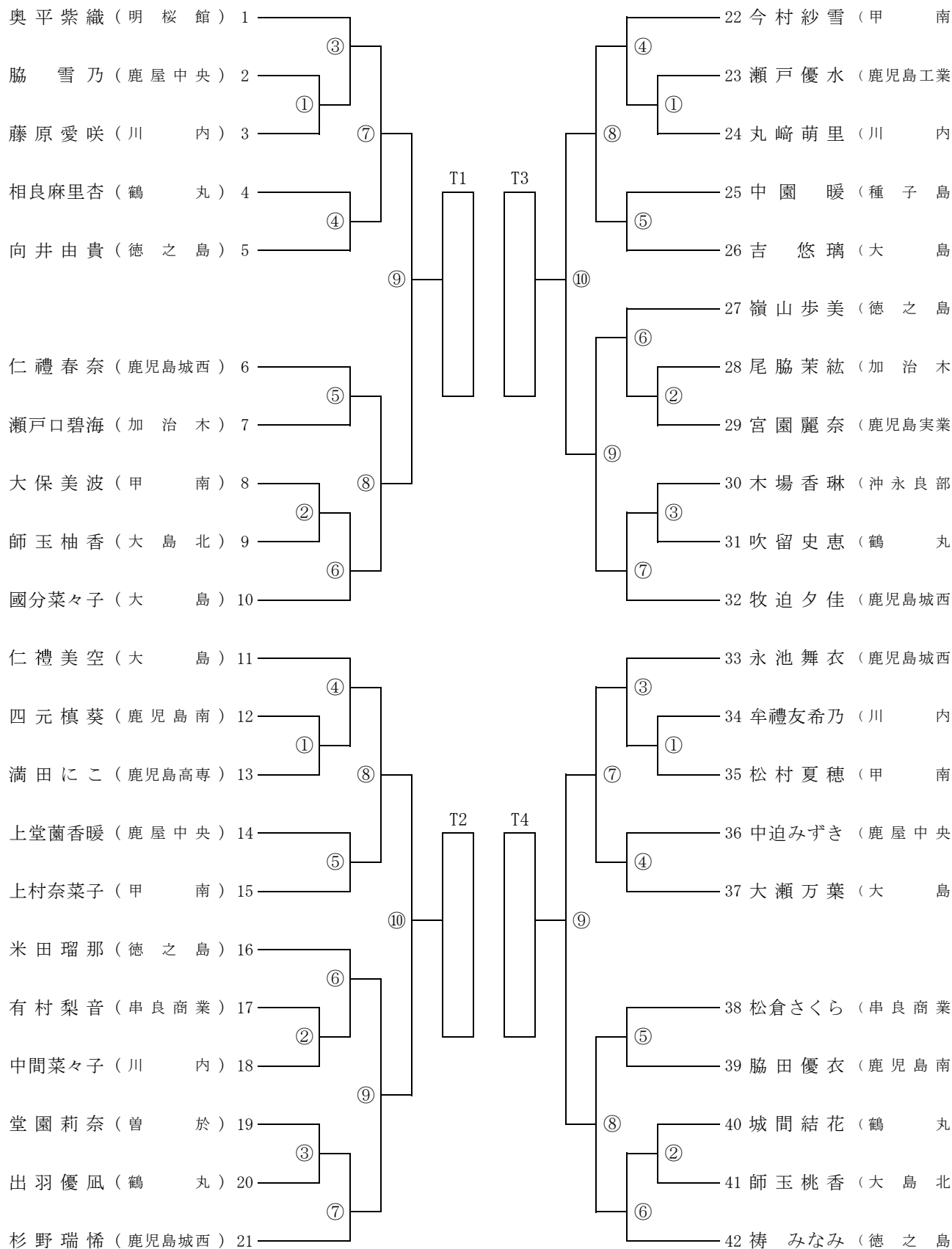


男子団体組手 決勝リーグ

	学校名	a	b	c	d	勝敗	順位
a		/	T1① (-)	T1② (-)	T1③ (-)		
b		T1① (-)	/	T2③ (-)	T2② (-)		
c		T1② (-)	T2③ (-)	/	T2① (-)		
d		T1③ (-)	T2② (-)	T2① (-)	/		

試合順 T 1 コート ① a - b ② a - c ③ a - d
 T 2 コート ① c - d ② b - d ③ b - c

女子個人組手



※ 各コート2回戦(⑥~⑦)まで終わったら、T1, T2コート3,4回戦をT1で実施し、T3, T4コート3,4回戦をT2コートで実施します。

)

)

)

)

)

)

)

)

)

)

)

)

)

)

)

)

)

)

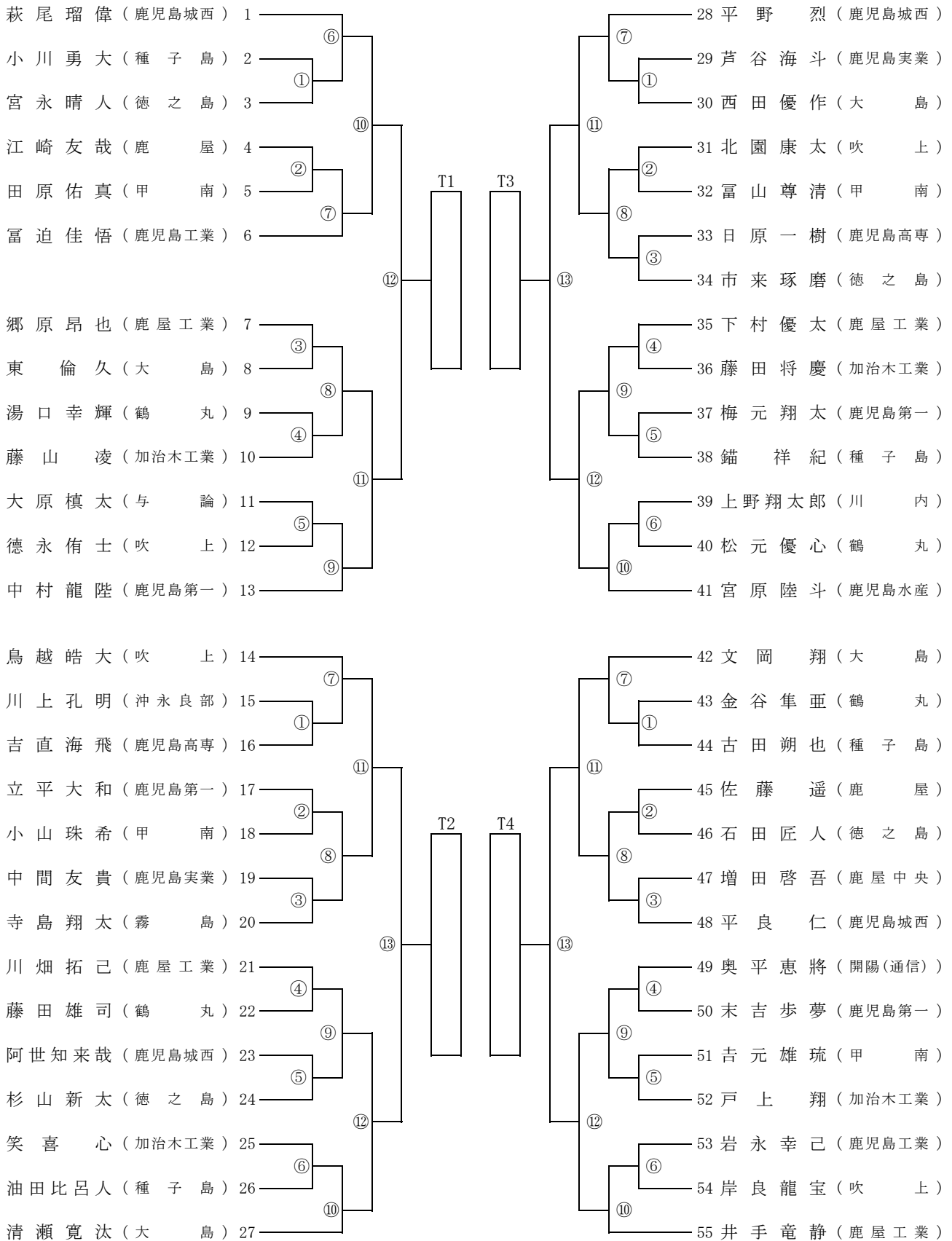
)

)

)

)

男子個人組手



※ 各コート2回戦(⑨~⑩)まで終わったら、T1、T2コート3,4回戦をT1で実施し、T3、T4コート3,4回戦をT2コートで実施します。