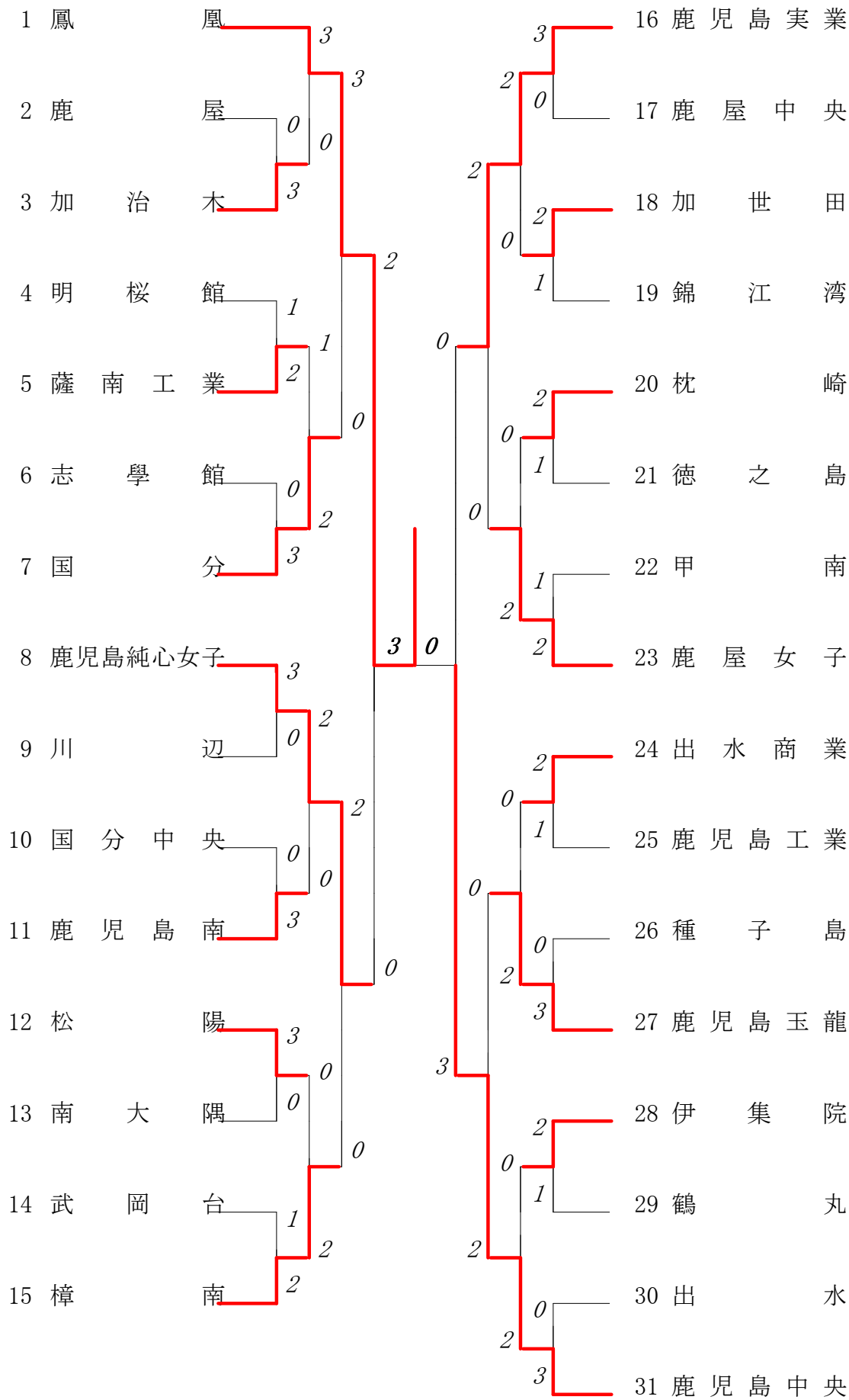


2017年度 高校総体 団体:女子 :テニス



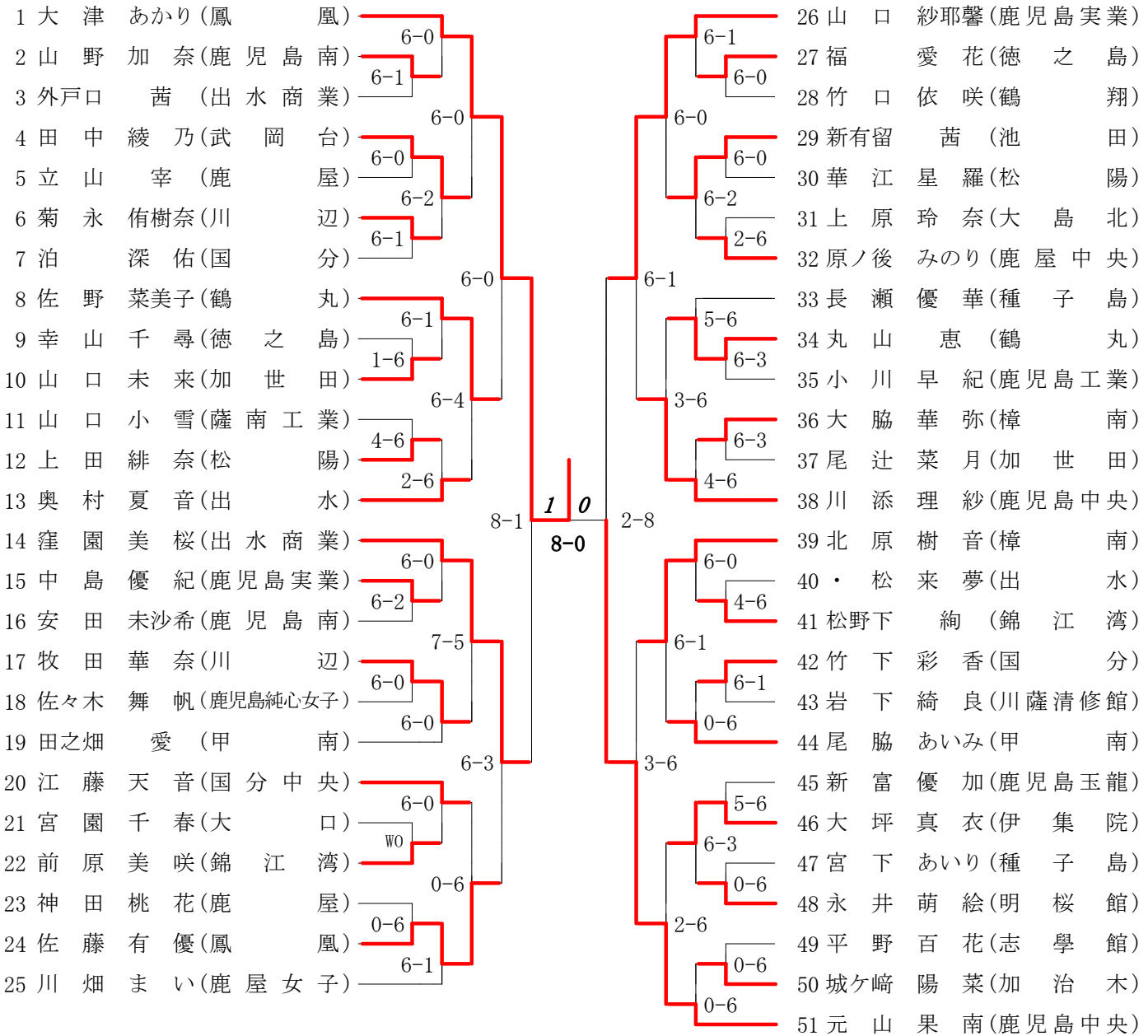
2017年度 テニス高校総体：女子

回戦	試合No.	勝者チーム名	スコア	敗者チーム名
準 決 勝	28	鳳凰	2 — 0	鹿児島純心女子
	1 複	川畑香織(3) 元山未優(1)	1 ⁸ — ³ 0	大山理子(2) 平石琳音(1)
	2 単	大津あかり(3)	1 ⁸ — ² 0	富濱祥子(2)
	3 (単)	岡崎亜美(3)		浅谷梨子(1)
準 決 勝	29	鹿児島中央	2 — 1	鹿児島実業
	1 複	重田結衣子(3) 川添理紗(3)	0 ⁴ — ⁸ 1	中濱友希(2) 前原愛香(2)
	2 単	大渡董(3)	1 ⁸ — ² 0	山口紗耶馨(3)
	3 単	元山果南(3)	1 ⁸ — ⁵ 0	諏訪原葵(3)
決 勝	30	鳳凰	3 — 0	鹿児島中央
	1 複	川畑香織(3) 元山未優(1)	2 ⁶ / ₆ — ¹ / ₀ 0	重田結衣子(3) 川添理紗(3)
	2 単	大津あかり(3)	2 ⁶ / ₆ — ² / ₂ 0	大渡董(3)
	3 単	岡崎亜美(3)	2 ⁶ / ₆ — ¹ / ₂ 0	元山果南(3)

複・単に○印がついている場合は途中打ち切り

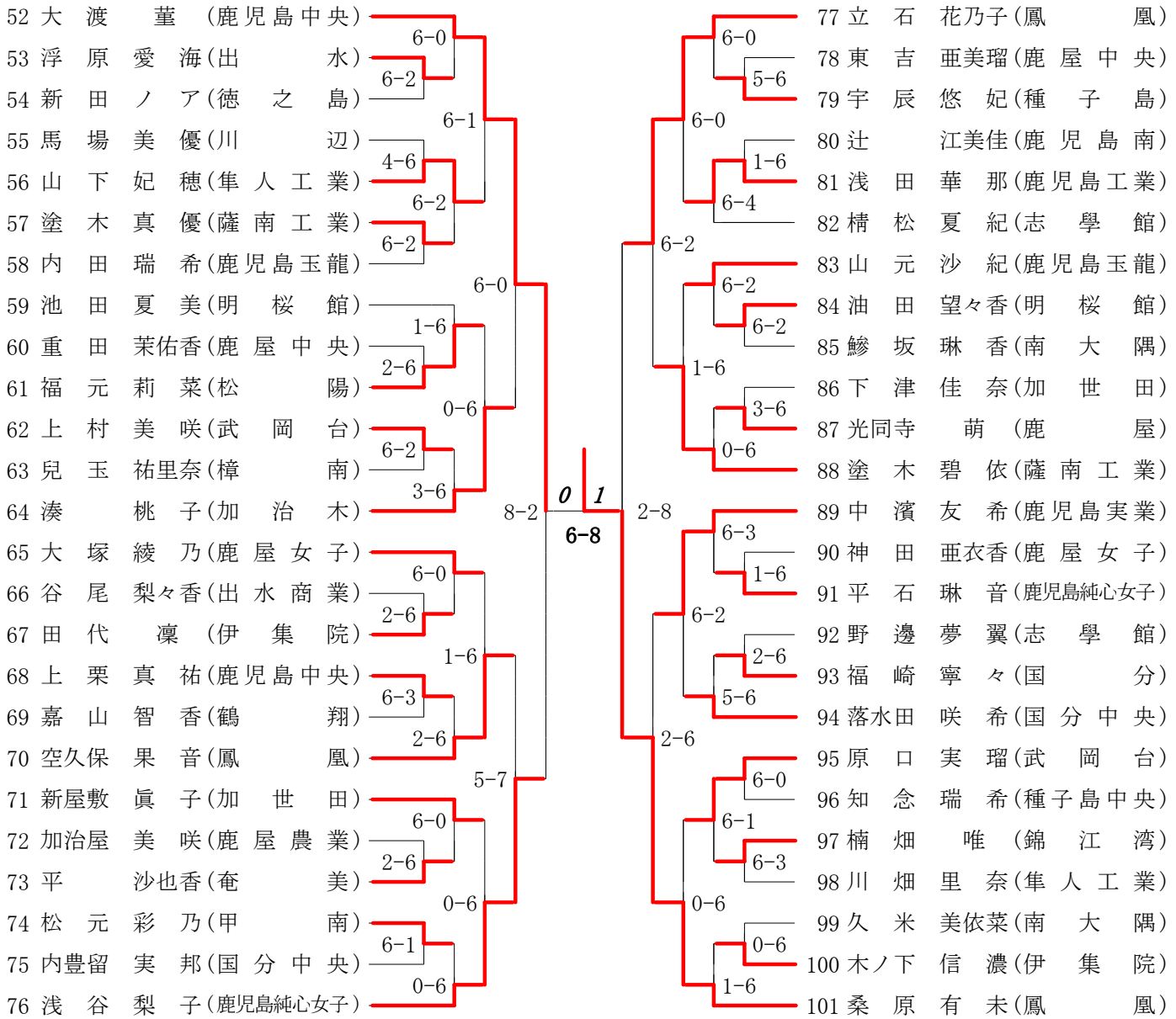
第1ブロック

第2ブロック



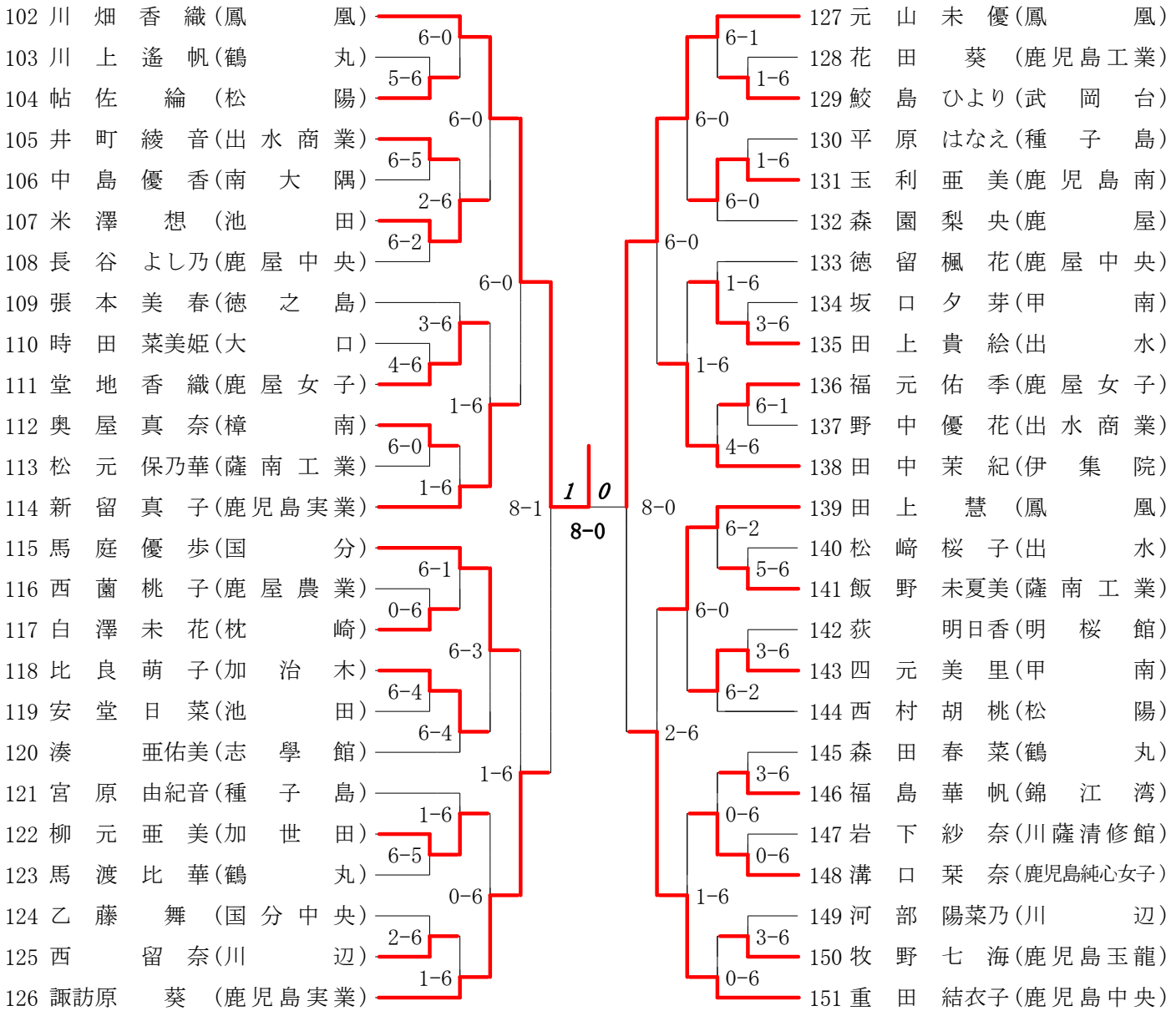
第3ブロック

第4ブロック



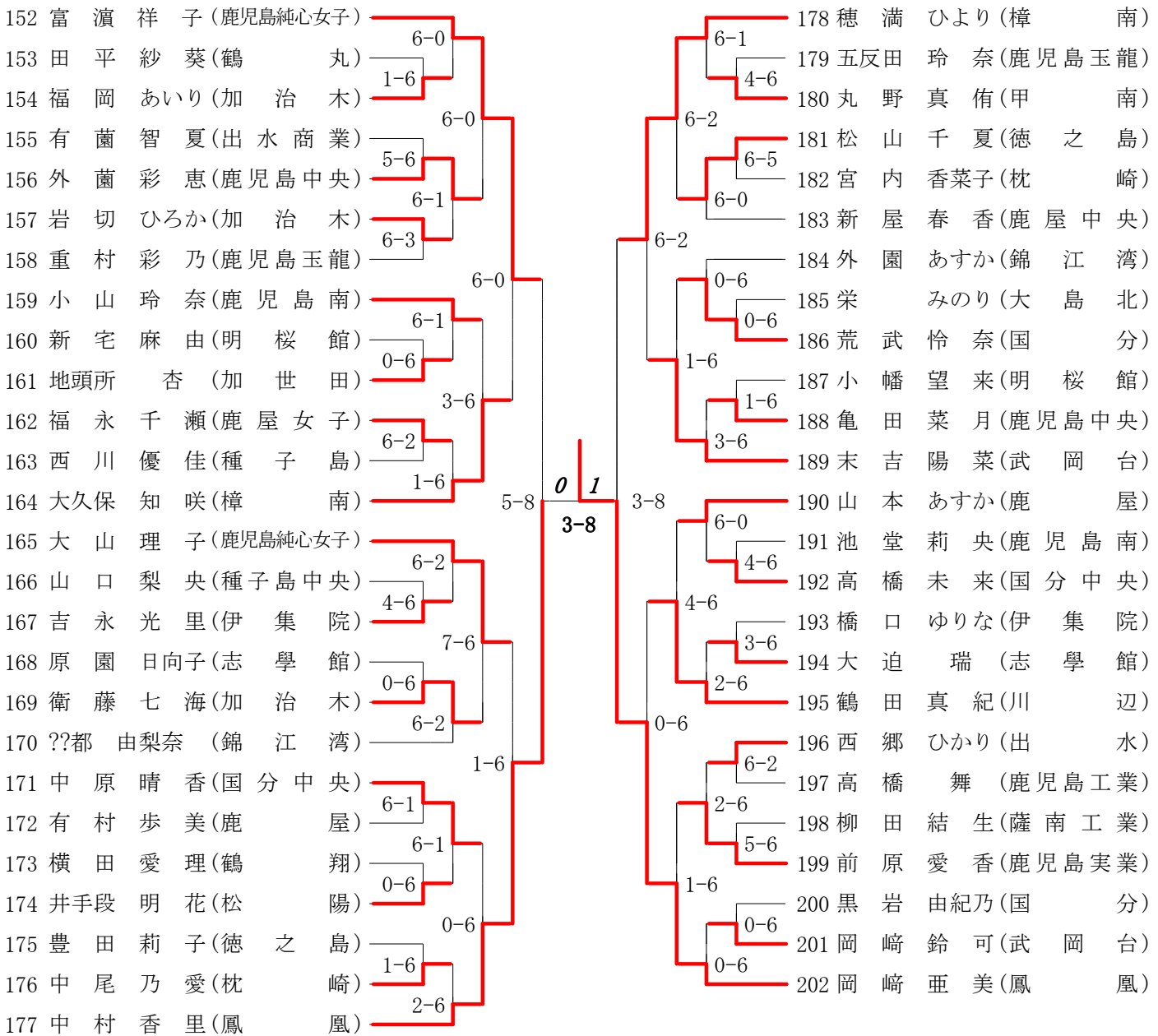
第5ブロック

第6ブロック



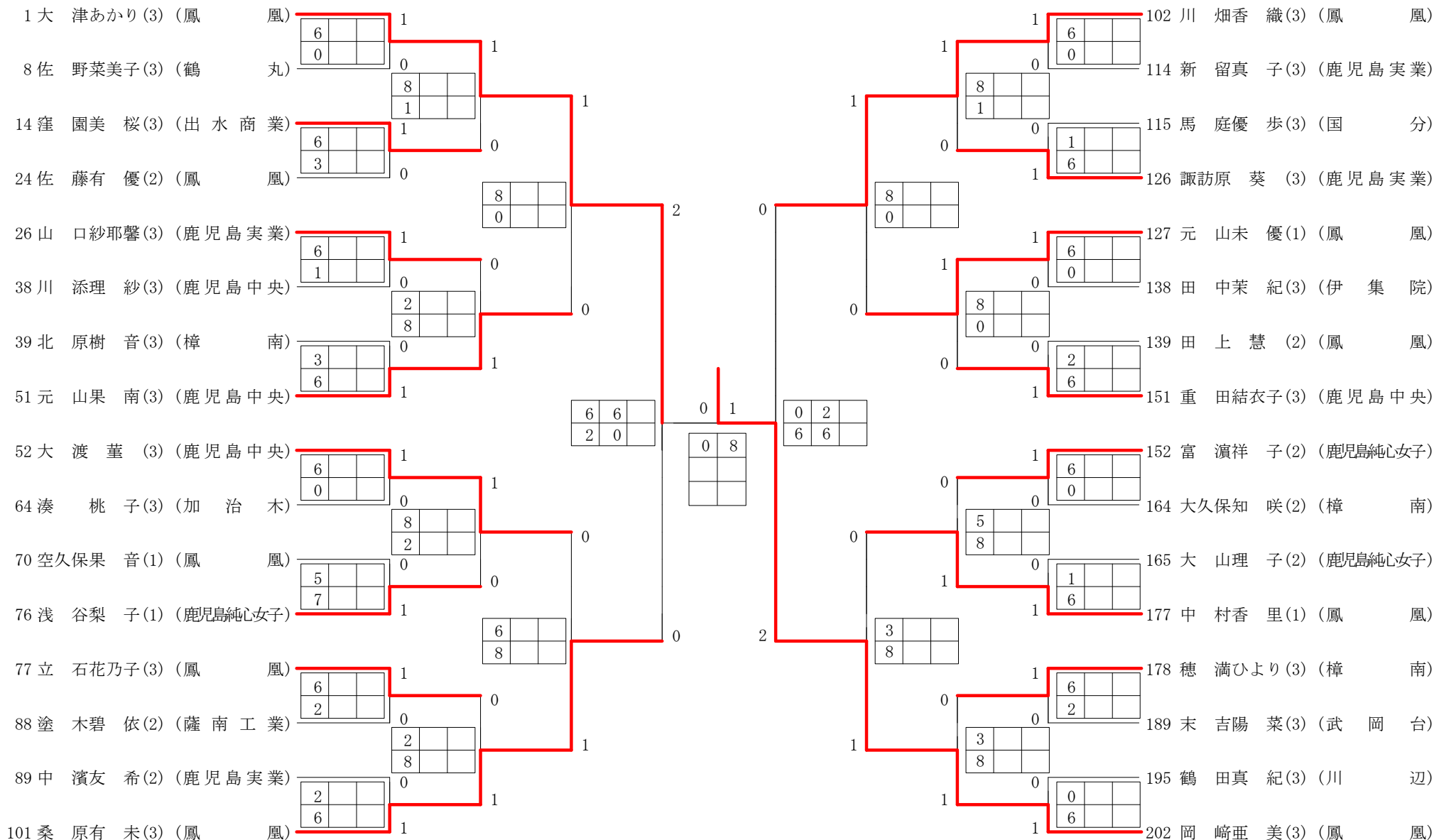
第7ブロック

第8ブロック



2017年度 高校総体 女子 : シングルス ベスト 32 (参加組数 : 202) : テニス

名前の()は学年 スコアの中の()はタイブレークポイント

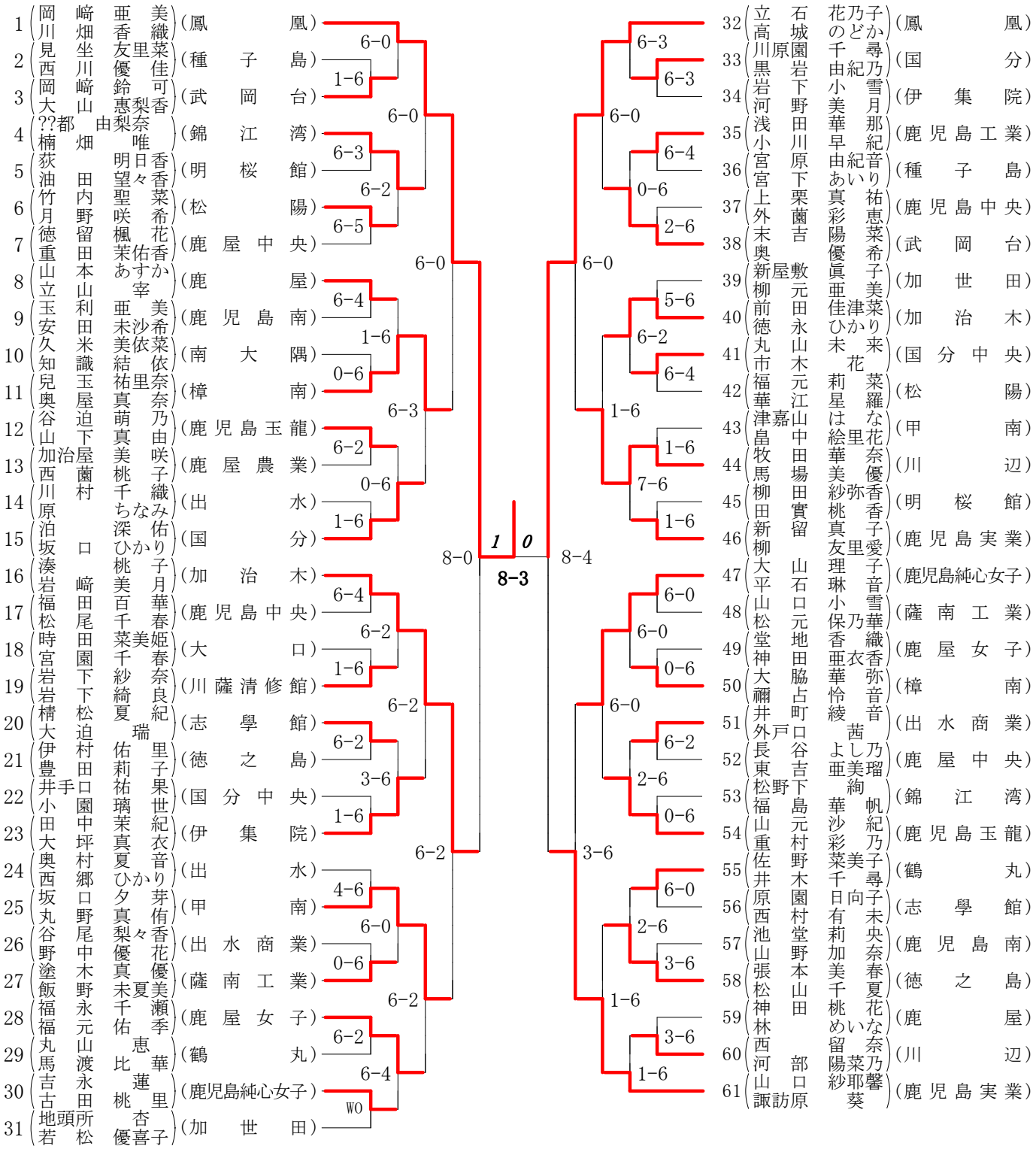


3位決定戦

桑 原有 未		川 畑香 織

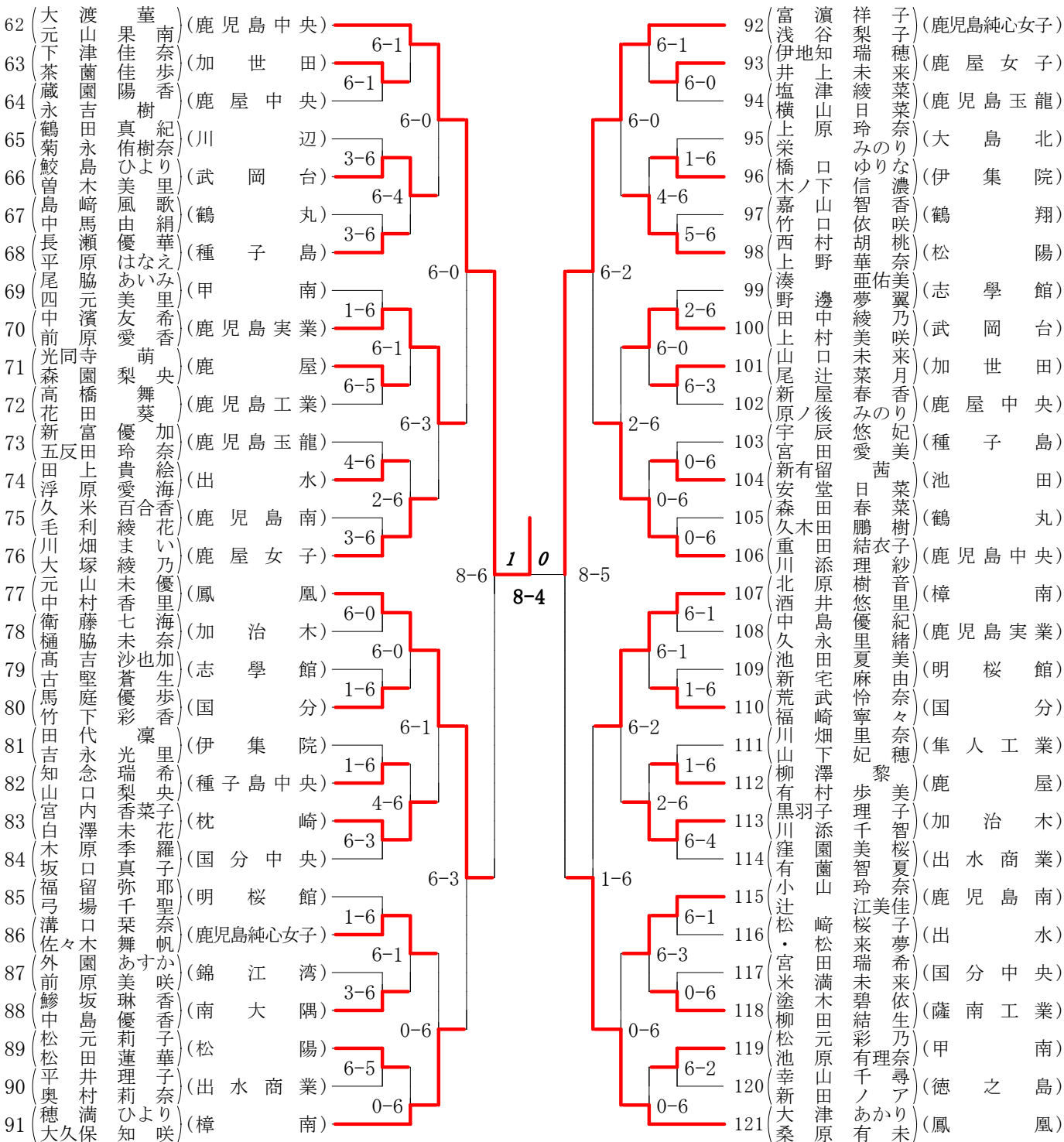
第1ブロック

第2ブロック



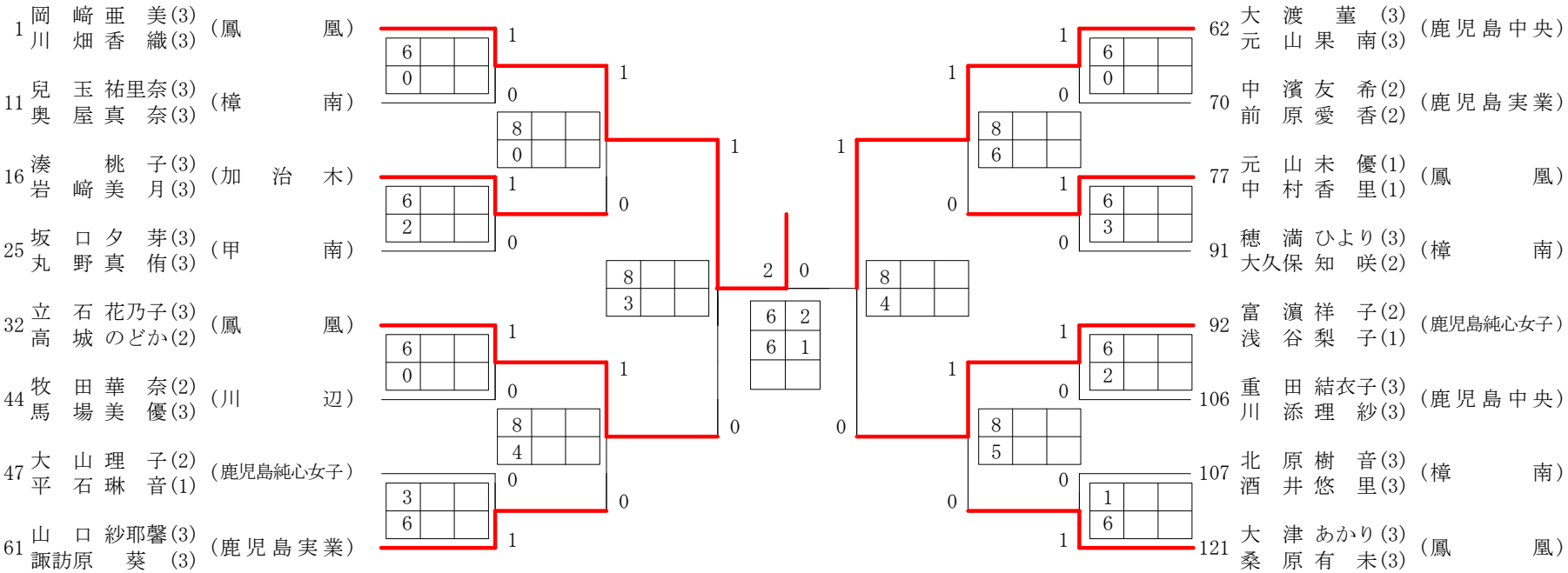
第3ブロック

第4ブロック



2017年度 高校総体 女子 :ダブルス ベスト 16 (参加組数:121) :テニス

名前の()は学年 スコアの中の()はタイブレークポイント



3位決定戦

