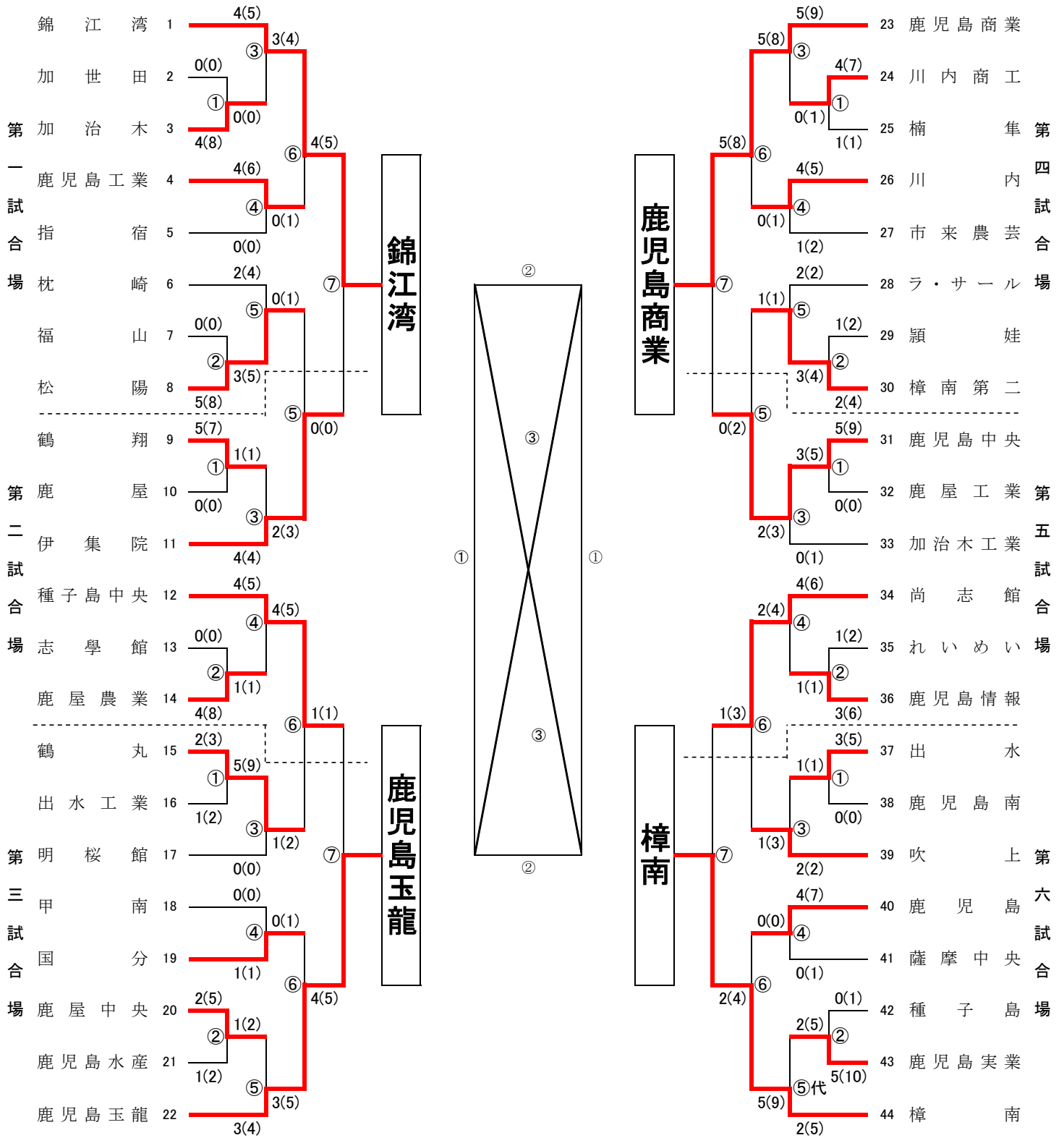
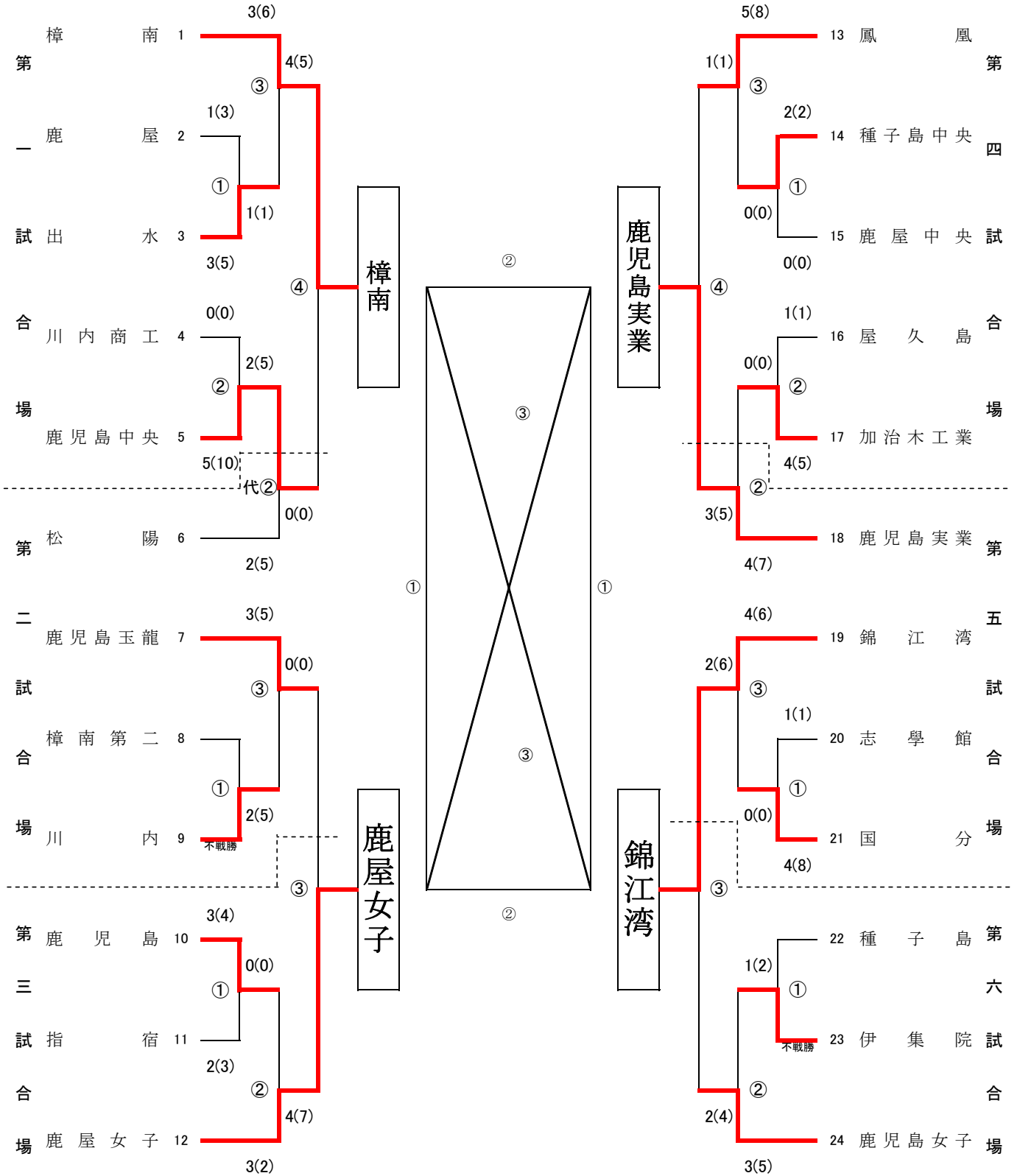


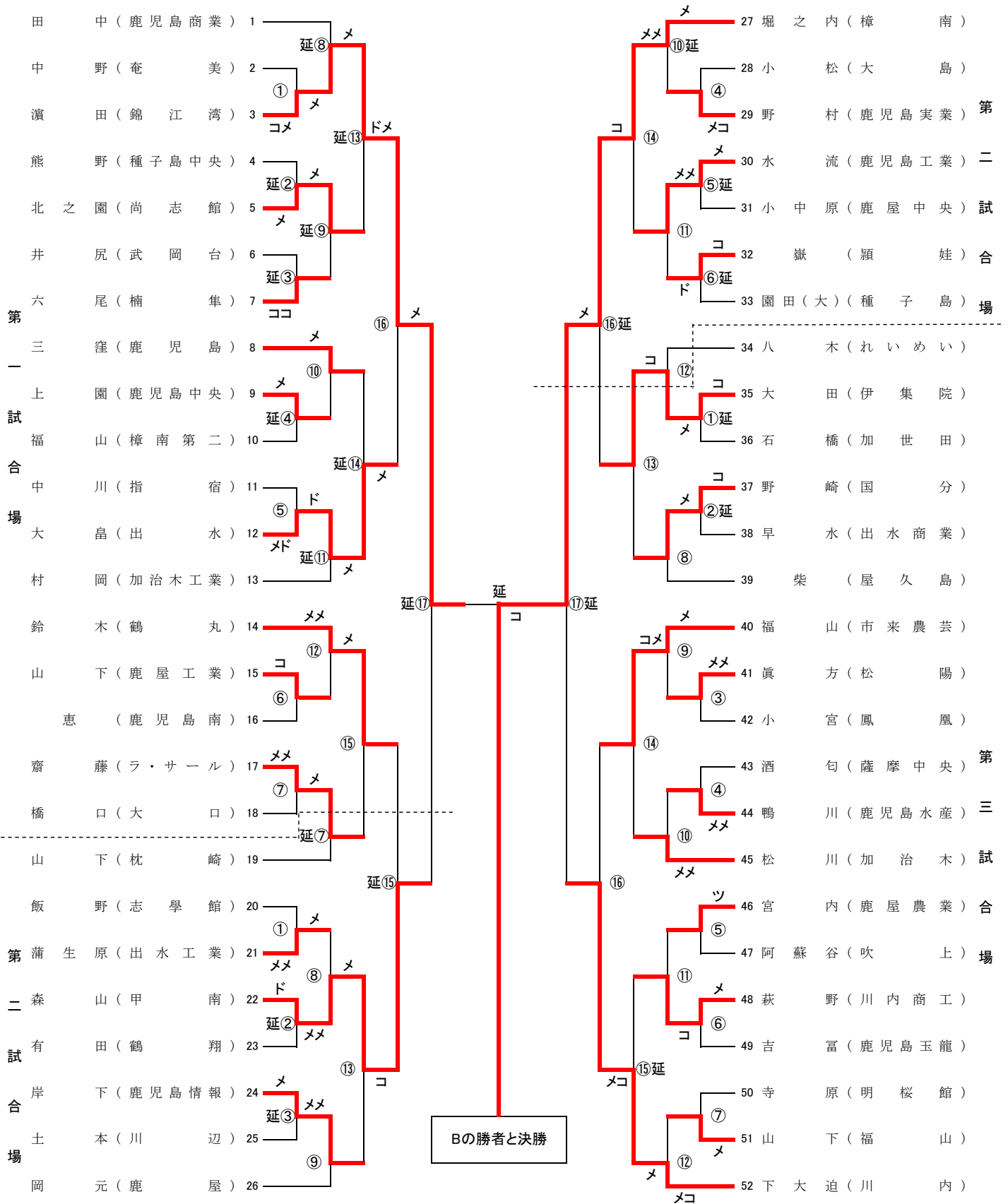
【男子団体の部 44校】



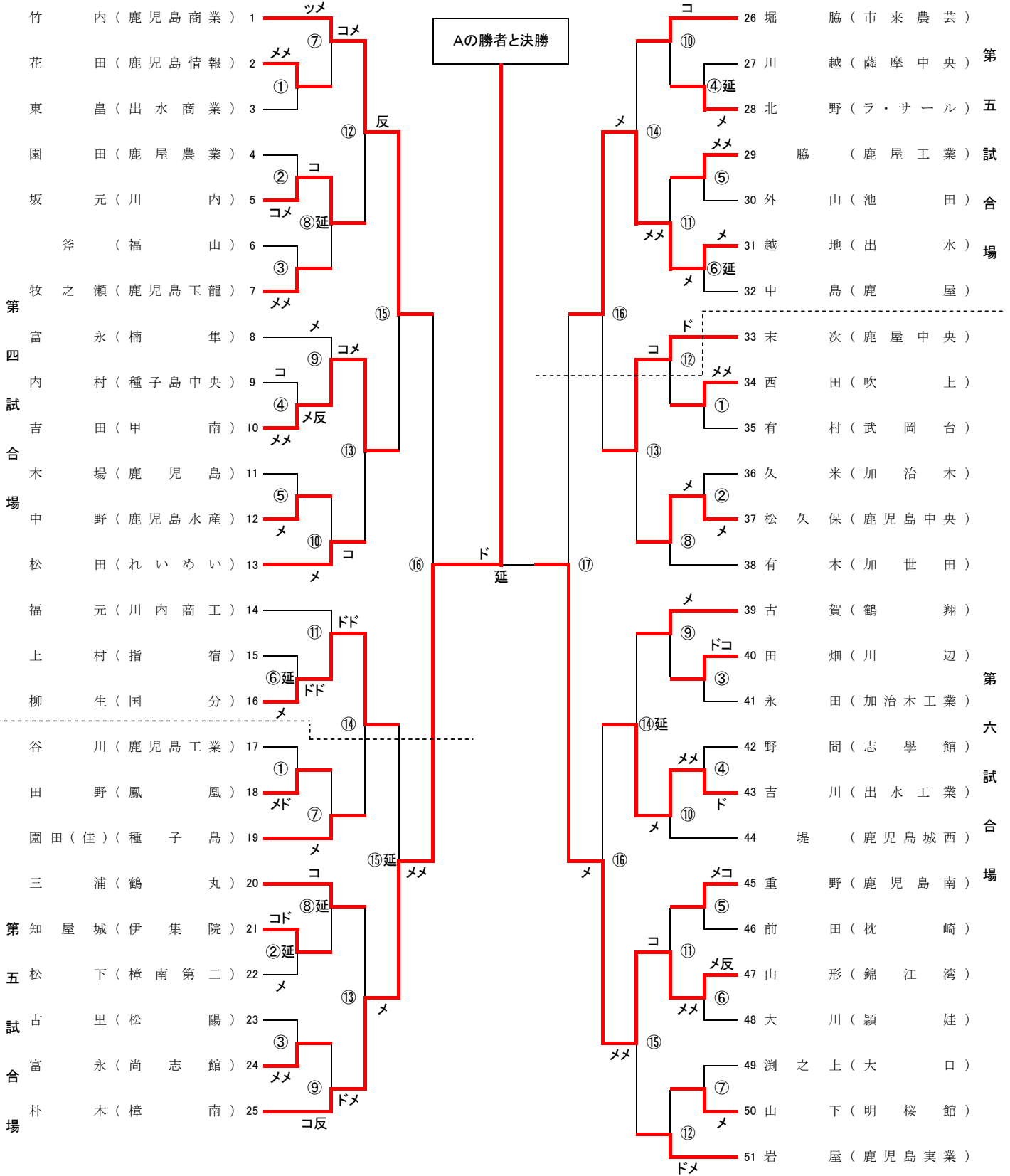
【女子団体の部 24校】



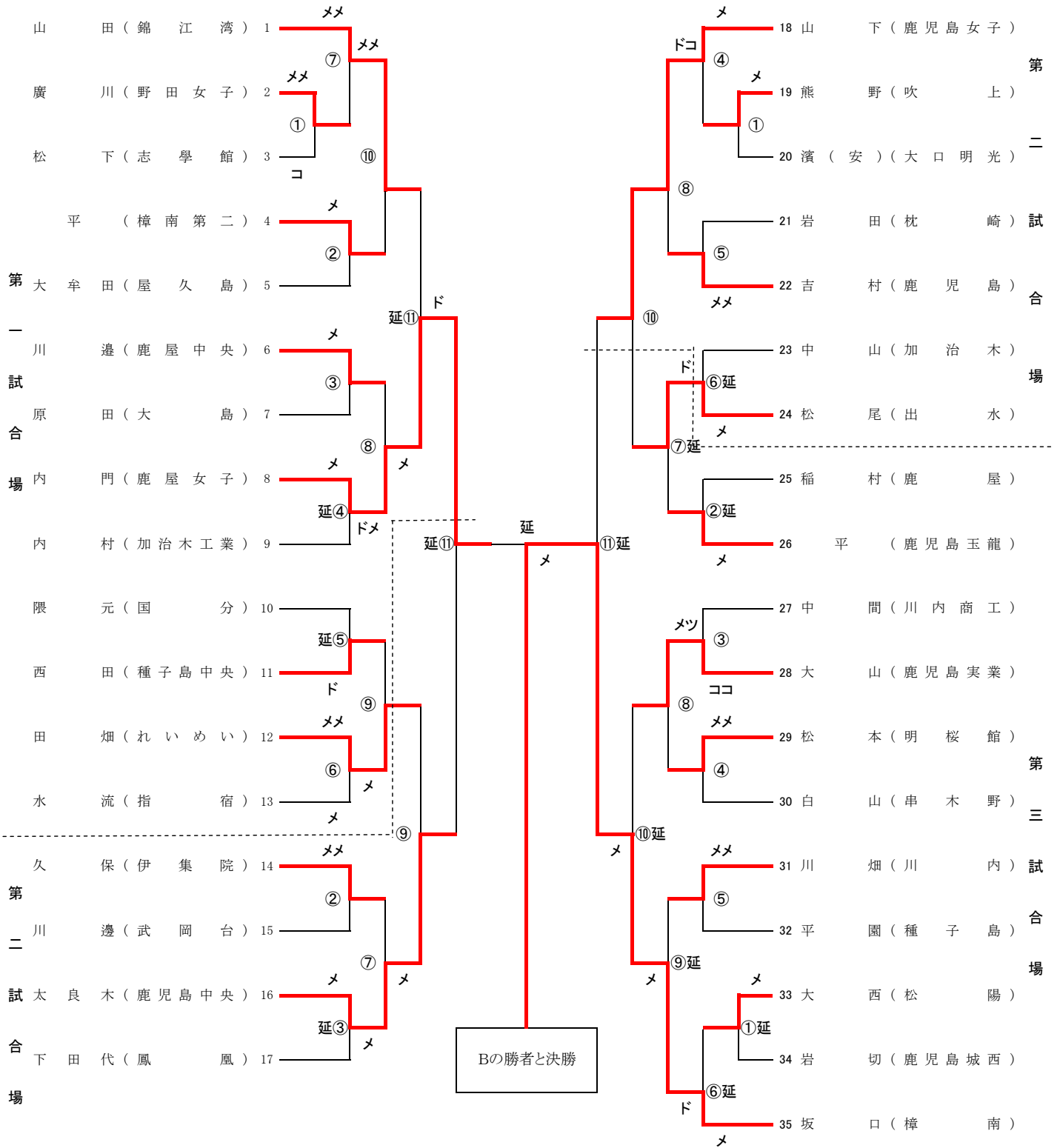
【男子個人の部 A 52人】



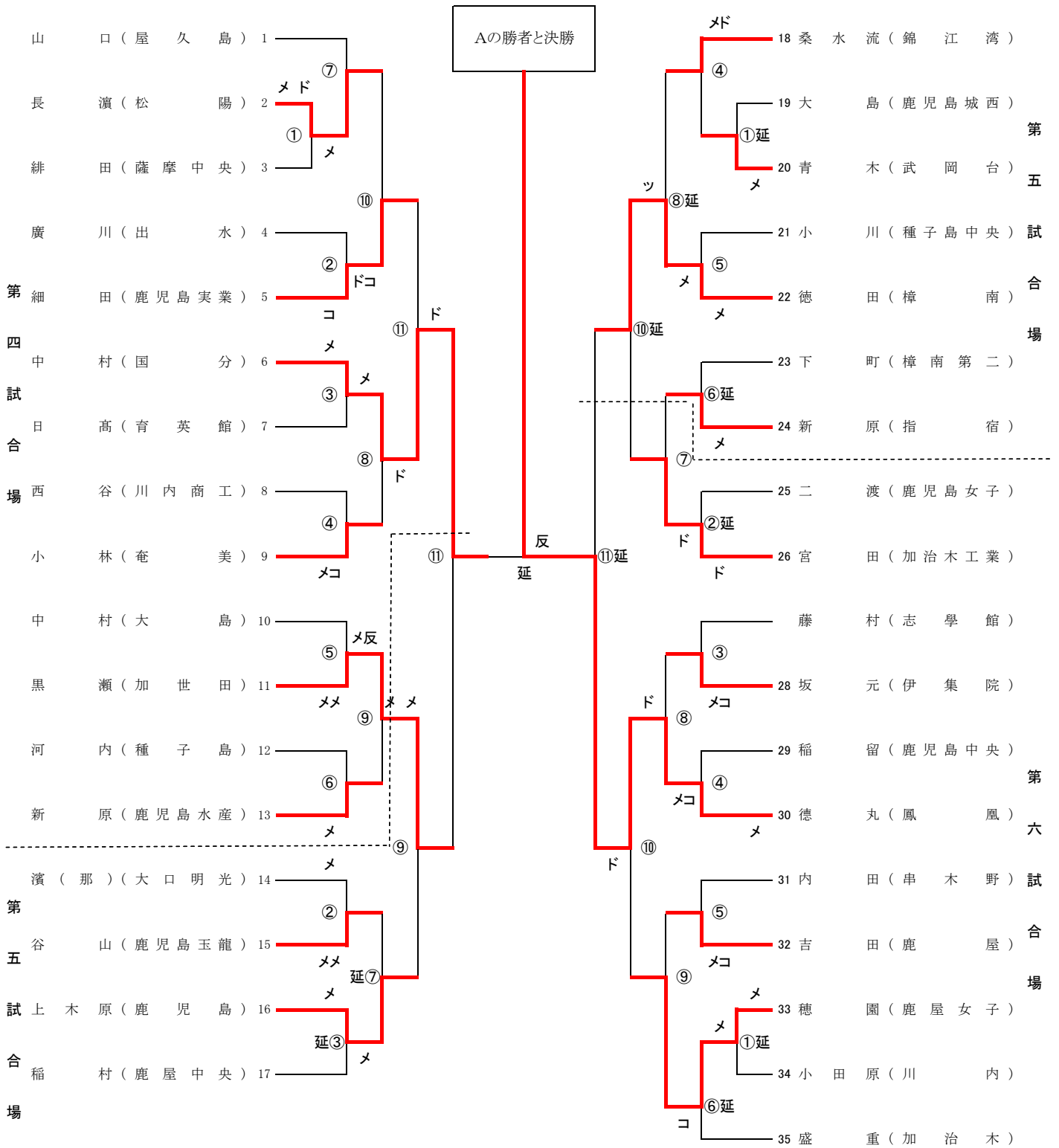
【男子個人の部 B 51人】



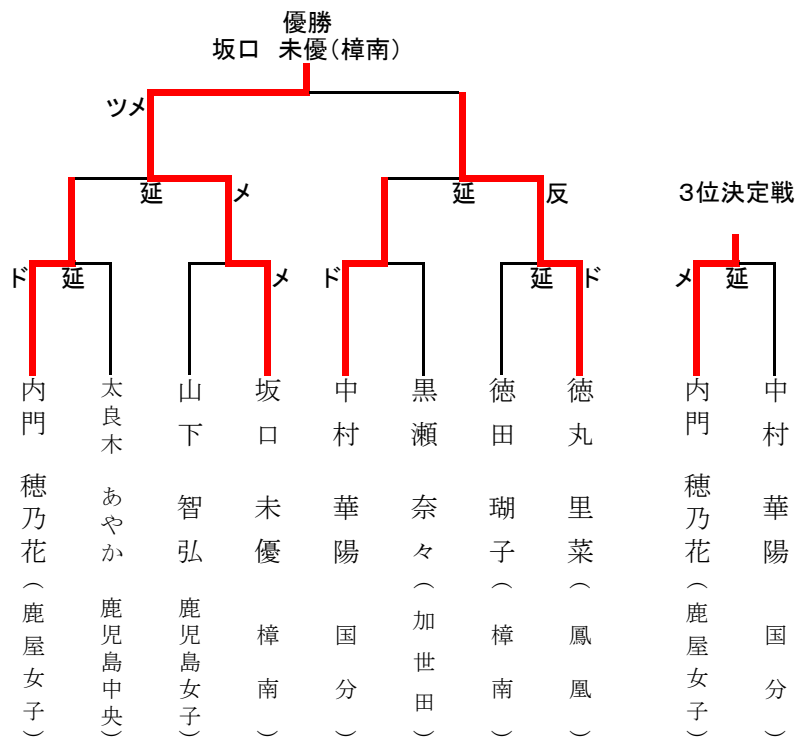
【女子個人の部 A 35人】



【女子個人の部 B 35人】



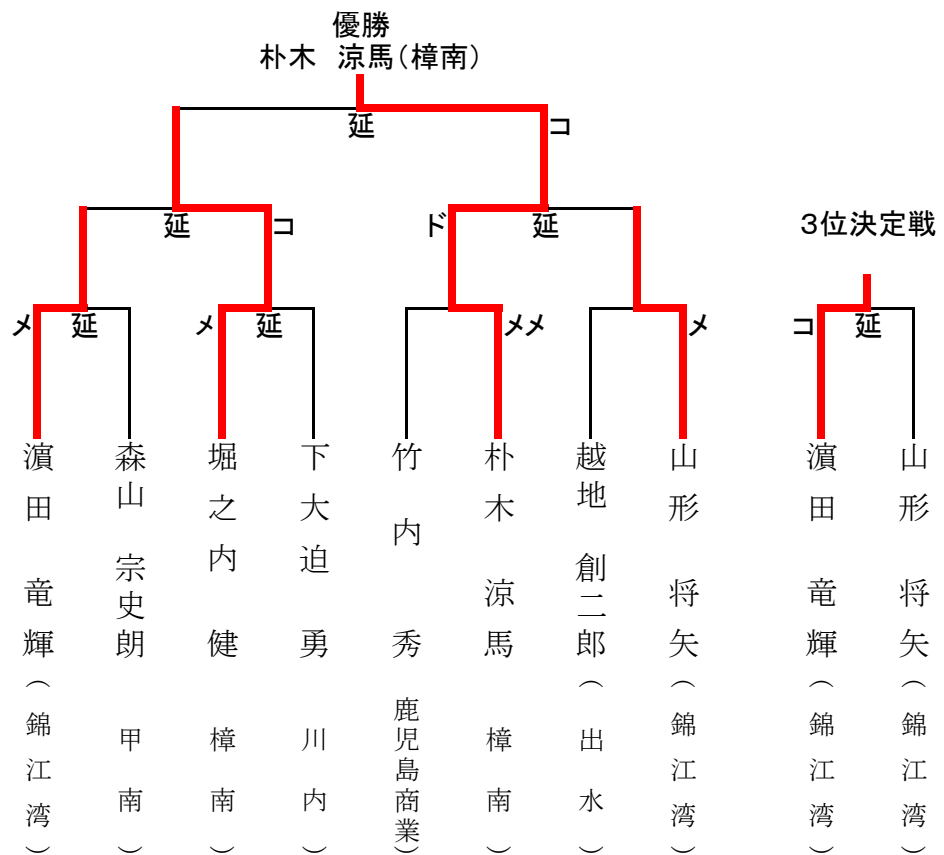
女子個人の部 ベスト8進出者結果



男子団体結果

| | |
|----|-------------------|
| 優勝 | 鹿 児 島 商 業 高 等 学 校 |
| 2位 | 樟 南 高 等 学 校 |
| 3位 | 錦 江 湾 高 等 学 校 |
| 4位 | 鹿 児 島 玉 龍 高 等 学 校 |
| 5位 | 鹿 児 島 中 央 高 等 学 校 |
| 6位 | 尚 志 館 高 等 学 校 |
| 7位 | 伊 集 院 高 等 学 校 |
| 8位 | 種 子 島 中 央 高 等 学 校 |

男子個人の部 ベスト8進出者結果



女子団体結果

| | |
|----|-------------------|
| 優勝 | 錦 江 湾 高 等 学 校 |
| 2位 | 鹿 児 島 実 業 高 等 学 校 |
| 3位 | 樟 南 高 等 学 校 |
| 4位 | 鹿 屋 女 子 高 等 学 校 |
| 5位 | 鹿 児 島 女 子 高 等 学 校 |
| 6位 | 鳳 凰 高 等 学 校 |
| 7位 | 鹿 児 島 中 央 高 等 学 校 |
| 8位 | 鹿 児 島 玉 龍 高 等 学 校 |

平成29年度 第65回 鹿児島県高等学校剣道大会 男子決勝リーグ

| 男子団体戦 | | 決勝リーグ | | 決勝トーナメント | | | | 審判 | | | 記録 | | 点検 | | 点検 | | | | | | | |
|---------|-------|--------|----|----------|---|----|---|-----|---|---|-----|---|-------|-----|----|----|-----|-----|---|---|---|---|
| 6月2日 | | リーグ | | 準々決勝 | | | | 副 審 | | | 記録係 | | 試合場主任 | | 本部 | | | | | | | |
| 第 3 試合場 | | 第 1 試合 | | 準 決 勝 | | | | 先生 | | | 先生 | | 先生 | | 先生 | | | | | | | |
| チーム名 | 順序 | 先鋒 | 次鋒 | 中堅 | | | | 副将 | | | 大将 | | | 勝敗数 | 本数 | 勝敗 | 代表者 | | | | | |
| 赤 | 錦江湾 | 勝敗 | □ | □ | ○ | | | | □ | | | □ | | | 1 | 1 | ○ | 代表者 | | | | |
| | 氏名 | 新小倉 | | 野口 | | 山形 | | 里 | | | 濱田 | | | 1 | | | | 反 | 1 | 2 | 3 | 4 |
| | 取得部位 | 1 | 2 | 3 | 反 | 1 | 2 | 3 | 反 | 1 | 2 | 3 | 反 | 1 | | | | 2 | 3 | 反 | 1 | 反 |
| 白 | 鹿児島玉龍 | 勝敗 | □ | □ | × | | | | □ | | | □ | | | 0 | 0 | × | 代表者 | | | | |
| | 氏名 | 吉富 | | 藤崎 | | 富重 | | 牧之瀬 | | | 秋月 | | | 1 | | | | 反 | 1 | 2 | 3 | 4 |
| | 取得部位 | 1 | 2 | 3 | 反 | 1 | 2 | 3 | 反 | 1 | 2 | 3 | 反 | 1 | | | | 2 | 3 | 反 | 1 | 反 |
| 延長回数 | 回 | | 回 | | 回 | | | | 回 | | | 回 | | | 備考 | | | 分 | 秒 | | | |
| 試合時間 | 分 | | 分 | | 分 | | | | 6 | | | 分 | | | | | | 分 | 秒 | | | |
| 相殺 | 0 | | 0 | | 0 | | | | 0 | | | 0 | | | | | | 0 | 回 | | | |

平成29年度 第65回 鹿児島県高等学校剣道大会 男子決勝リーグ

| 男子団体戦 | | 決勝リーグ | | 決勝トーナメント | | | | 審判 | | | 記録 | | 点検 | | 点検 | | | | | | | |
|---------|-------|--------|----|----------|---|----|---|-----|---|---|-----|---|-------|-----|----|----|-----|-----|---|---|---|---|
| 6月2日 | | リーグ | | 準々決勝 | | | | 副 審 | | | 記録係 | | 試合場主任 | | 本部 | | | | | | | |
| 第 3 試合場 | | 第 1 試合 | | 準 決 勝 | | | | 先生 | | | 先生 | | 先生 | | 先生 | | | | | | | |
| チーム名 | 順序 | 先鋒 | 次鋒 | 中堅 | | | | 副将 | | | 大将 | | | 勝敗数 | 本数 | 勝敗 | 代表者 | | | | | |
| 赤 | 鹿児島商業 | 勝敗 | ○ | ○ | □ | | | | □ | | | ○ | | | 3 | 3 | ○ | 代表者 | | | | |
| | 氏名 | 上 | | 田中 | | 富山 | | 牧枝 | | | 竹内 | | | 1 | | | | 反 | 1 | 2 | 3 | 4 |
| | 取得部位 | 1 | 2 | 3 | 反 | 1 | 2 | 3 | 反 | 1 | 2 | 3 | 反 | 1 | | | | 2 | 3 | 反 | 1 | 反 |
| 白 | 樟南 | 勝敗 | × | × | □ | | | | □ | | | × | | | 0 | 0 | × | 代表者 | | | | |
| | 氏名 | 堀之内 | | 鶴田 | | 曾山 | | 和田 | | | 朴木 | | | 1 | | | | 反 | 1 | 2 | 3 | 4 |
| | 取得部位 | 1 | 2 | 3 | 反 | 1 | 2 | 3 | 反 | 1 | 2 | 3 | 反 | 1 | | | | 2 | 3 | 反 | 1 | 反 |
| 延長回数 | 回 | | 回 | | 回 | | | | 回 | | | 回 | | | 備考 | | | 分 | 秒 | | | |
| 試合時間 | 分 | | 分 | | 分 | | | | 分 | | | 分 | | | | | | 分 | 秒 | | | |
| 相殺 | 0 | | 0 | | 0 | | | | 0 | | | 0 | | | | | | 0 | 回 | | | |

平成29年度 第65回 鹿児島県高等学校剣道大会 男子決勝リーグ

| 男子団体戦 | | 決勝リーグ | | 決勝トーナメント | | 審判 | | | 記録 | | 点検 | | 点検 | | |
|---------|-------|----------------|----------------|----------|----------------|----------------|-----|----|-----|-----|-------|---|-----|---|---|
| 6月2日 | | リーグ | | 準々決勝 | | 主 審 | | | 記録係 | | 試合場主任 | | 本部 | | |
| 第 3 試合場 | | 第 1 試合 | | 決勝 | | 先生 | | | 先生 | | 先生 | | 先生 | | |
| チーム名 | 順序 | 先鋒 | 次鋒 | 中堅 | 副将 | 大将 | 勝敗数 | 本数 | 勝敗 | 代表者 | | | 代表者 | | |
| 赤 | 錦江湾 | × | ○ | ○ | □ | × | 1 | 1 | × | 1 | 反 | 1 | 2 | 3 | 4 |
| | 氏名 | 新小倉 | 野口 | 山形 | 長崎 | 濱田 | | | | | | | | | |
| | 取得部位 | 1 2 3 反1 2 3 4 | 1 2 3 反1 2 3 4 | 反 | 1 2 3 反1 2 3 4 | 1 2 3 反1 2 3 4 | | | | | | | | | |
| 白 | 鹿児島商業 | メ | | | | | 2 | 2 | ○ | 1 | 反 | 1 | 2 | 3 | 4 |
| | 氏名 | 上 | 田中 | 富山 | 牧枝 | 竹内 | | | | | | | | | |
| | 勝敗 | ○ | □ | × | □ | ○ | | | | | | | | | |
| 延長回数 | 回 | 回 | 回 | 回 | 回 | 回 | 備考 | | | | 分 | 秒 | 回 | | |
| 試合時間 | 分 | 秒 | 分 | 秒 | 分 | 秒 | | | | | 分 | 秒 | 回 | | |
| 相殺 | 0 | 0 | 0 | 0 | 0 | 0 | | | | | 0 | 0 | 0 | | |

平成29年度 第65回 鹿児島県高等学校剣道大会 男子決勝リーグ

| 男子団体戦 | | 決勝リーグ | | 決勝トーナメント | | 審判 | | | 記録 | | 点検 | | 点検 | | |
|---------|-------|--------|----|----------|----------------|----------------|-----|----|-----|-----|-------|---|-----|---|---|
| 6月2日 | | リーグ | | 準々決勝 | | 主 審 | | | 記録係 | | 試合場主任 | | 本部 | | |
| 第 3 試合場 | | 第 1 試合 | | 決勝 | | 先生 | | | 先生 | | 先生 | | 先生 | | |
| チーム名 | 順序 | 先鋒 | 次鋒 | 中堅 | 副将 | 大将 | 勝敗数 | 本数 | 勝敗 | 代表者 | | | 代表者 | | |
| 赤 | 鹿児島玉龍 | × | ○ | × | × | □ | 1 | 2 | × | 1 | 反 | 1 | 2 | 3 | 4 |
| | 氏名 | 吉富 | 藤崎 | 富重 | 牧之瀬 | 秋月 | | | | | | | | | |
| | 取得部位 | コ | メ | 反① 2 3 4 | 1 2 3 反1 2 3 4 | 1 2 3 反1 2 3 4 | | | | | | | | | |
| 白 | 樟南 | コ | | | | | 3 | 5 | ○ | 1 | 反 | 1 | 2 | 3 | 4 |
| | 氏名 | 堀之内 | 鶴田 | 曾山 | 和田 | 朴木 | | | | | | | | | |
| | 勝敗 | ○ | × | ○ | ○ | □ | | | | | | | | | |
| 延長回数 | 回 | 回 | 回 | 回 | 回 | 回 | 備考 | | | | 分 | 秒 | 回 | | |
| 試合時間 | 分 | 秒 | 分 | 秒 | 分 | 秒 | | | | | 分 | 秒 | 回 | | |
| 相殺 | 0 | 0 | 0 | 0 | 0 | 0 | | | | | 0 | 0 | 0 | | |

平成29年度 第65回 鹿児島県高等学校剣道大会 男子決勝リーグ

| 男子団体戦 | | 決勝リーグ | | 決勝トーナメント | | | | 審判 | | | 記録 | | 点検 | | 点検 | |
|---------|------|--------|-------------------|-------------------|----|-------------------|-------------------|-------|---|-----|-----|-----------------------|-----------------------|-------------------|----|--|
| 6月2日 | | リーグ | | 準々決勝 | | | | 副 審 | | | 記録係 | | 試合場主任 | | 本部 | |
| 第 3 試合場 | | 第 1 試合 | | 準 決 勝 | | | | 先生 | | | 先生 | | 先生 | | 先生 | |
| チーム名 | 順序 | 先鋒 | 次鋒 | 中堅 | | 副将 | | 大将 | | 勝敗数 | 本数 | 勝敗 | 代表者戦 | | | |
| 赤 | 錦江湾 | ○ | × | × | □ | ○ | × | 1 | 2 | × | 1 | 反 1 2 3 4 | 代表者 | | | |
| | 氏名 | 新小倉 | 野口 | 山形 | 長崎 | 濱田 | 1 | | | | | | 反 1 2 3 4 | | | |
| | 取得部位 | コ | 反① 2 3 4 | 反① 2 3 4 | コ | 反① 2 3 4 | 反① 2 3 4 | | | | | | コ | 反① 2 3 4 | | |
| 白 | 樟南 | コ | コ | メ | □ | × | ○ | 3 | 4 | ○ | 1 | 反 1 2 3 4 | 代表者 | | | |
| | 氏名 | 堀之内 | 豊島 | 曾山 | 和田 | 朴木 | 1 | | | | | | 反 1 2 3 4 | | | |
| | 勝敗 | ○ | ○ | □ | × | ○ | 1 | | | | | | 反 1 2 3 4 | | | |
| 延長回数 | | 回 | | 回 | | 回 | | 回 | | 備考 | | 回 | | 回 | | |
| 試合時間 | | 分 秒 | | 分 秒 | | 分 秒 | | 6 分 秒 | | 備考 | | 分 秒 | | 分 秒 | | |
| 相殺 | | 0 回 | | 0 回 | | 0 回 | | 0 回 | | 備考 | | 0 回 | | 0 回 | | |

平成29年度 第65回 鹿児島県高等学校剣道大会 男子決勝リーグ

| 男子団体戦 | | 決勝リーグ | | 決勝トーナメント | | | | 審判 | | | 記録 | | 点検 | | 点検 | |
|---------|-------|--------|----|----------|-----|-----|---|-----|---|-----|-----|-----------------------|-----------------------|-------------------|-------------------|-------------------|
| 6月2日 | | リーグ | | 準々決勝 | | | | 副 審 | | | 記録係 | | 試合場主任 | | 本部 | |
| 第 3 試合場 | | 第 1 試合 | | 準 決 勝 | | | | 先生 | | | 先生 | | 先生 | | 先生 | |
| チーム名 | 順序 | 先鋒 | 次鋒 | 中堅 | | 副将 | | 大将 | | 勝敗数 | 本数 | 勝敗 | 代表者戦 | | | |
| 赤 | 鹿児島商業 | ○ | ○ | ○ | ○ | ○ | × | 4 | 6 | ○ | 1 | 反 1 2 3 4 | 代表者 | | | |
| | 氏名 | 上 | 田中 | 富山 | 牧枝 | 竹内 | 1 | | | | | | 反 1 2 3 4 | | | |
| | 取得部位 | コ | コ | ツ | メ | メ | メ | | | | | | 反① 2 3 4 | 反① 2 3 4 | 反① 2 3 4 | 反① 2 3 4 |
| 白 | 鹿児島玉龍 | × | × | × | × | × | ○ | 1 | 3 | × | 1 | 反 1 2 3 4 | 代表者 | | | |
| | 氏名 | 吉富 | 藤崎 | 富重 | 牧之瀬 | 秋月 | 1 | | | | | | 反 1 2 3 4 | | | |
| | 勝敗 | × | × | × | × | ○ | 1 | | | | | | 反 1 2 3 4 | | | |
| 延長回数 | | 回 | | 回 | | 回 | | 回 | | 備考 | | 回 | | 回 | | |
| 試合時間 | | 分 秒 | | 分 秒 | | 分 秒 | | 分 秒 | | 備考 | | 分 秒 | | 分 秒 | | |
| 相殺 | | 0 回 | | 0 回 | | 0 回 | | 0 回 | | 備考 | | 0 回 | | 0 回 | | |

平成29年度 第65回 鹿児島県高等学校剣道大会 女子決勝リーグ

| 男子団体戦 | | 決勝リーグ | | 決勝トーナメント | | 審判 | | | 記録 | | 点検 | | 点検 | |
|-------|-------|----------------|----------------|----------------|----------------|----------------|-----|-------|-----|----------------|----------------|----------------|----------------|--|
| 6月3日 | | リーグ | | 準々決勝 | | 副 審 | | | 記録係 | | 試合場主任 | | 点検本部 | |
| 第3試合場 | | 第1試合 | | 決勝 | | 先生 | | | 先生 | | 先生 | | 先生 | |
| チーム名 | 順序 | 先鋒 | 次鋒 | 中堅 | 副将 | 大将 | 勝敗数 | 本数 | 勝敗 | 代表者戦 | | | | |
| 赤 | 樟南 | 勝敗 | □ | ○ | □ | □ | 2 | 2 | ○ | 代表者 | | | | |
| | 氏名 | 寺園 | | 大塚 | 平山 | 徳田 | | | | 坂口 | | | | |
| | 取得部位 | 1 2 3 反1 2 3 4 | 1 2 3 反1 2 3 4 | 1 2 3 反1 2 3 4 | 1 2 3 反1 2 3 4 | 1 2 3 反1 2 3 4 | | | | 1 2 3 反1 2 3 4 | 1 2 3 反1 2 3 4 | 1 2 3 反1 2 3 4 | 1 2 3 反1 2 3 4 | |
| 白 | 鹿屋女子 | 勝敗 | □ | × | □ | □ | 0 | 0 | × | 代表者 | | | | |
| | 氏名 | 山中 | | 中園 | 大内山 | 穂園 | | | | 内門 | | | | |
| | 取得部位 | 1 2 3 反1 2 3 4 | 1 2 3 反1 2 3 4 | 1 2 3 反1 2 3 4 | 1 2 3 反1 2 3 4 | 1 2 3 反1 2 3 4 | | | | 1 2 3 反1 2 3 4 | 1 2 3 反1 2 3 4 | 1 2 3 反1 2 3 4 | 1 2 3 反1 2 3 4 | |
| 延長回数 | 回 | | 回 | | 回 | | | 回 | | | | | | |
| 試合時間 | 分 0 秒 | | 分 秒 | | 分 秒 | | | 6 分 秒 | | 備考 | | | | |
| 相殺 | 0 回 | | 0 回 | | 0 回 | | | 0 回 | | 分 秒 | | | | |
| | | | | | | | | | | 0 回 | | | | |

平成29年度 第65回 鹿児島県高等学校剣道大会 女子決勝リーグ

| 男子団体戦 | | 決勝リーグ | | 決勝トーナメント | | 審判 | | | 記録 | | 点検 | | 点検 | |
|-------|-------|----------------|----------------|----------------|----------------|----------------|-----|-----|-----|----------------|----------------|----------------|----------------|--|
| 6月3日 | | リーグ | | 準々決勝 | | 副 審 | | | 記録係 | | 試合場主任 | | 点検本部 | |
| 第3試合場 | | 第1試合 | | 決勝 | | 先生 | | | 先生 | | 先生 | | 先生 | |
| チーム名 | 順序 | 先鋒 | 次鋒 | 中堅 | 副将 | 大将 | 勝敗数 | 本数 | 勝敗 | 代表者戦 | | | | |
| 赤 | 鹿児島実業 | 勝敗 | ○ | □ | □ | □ | 1 | 1 | × | 代表者 | | | | |
| | 氏名 | 岡崎 | | 野間 | 細田 | 米山 | | | | 大山 | | | | |
| | 取得部位 | 1 2 3 反1 2 3 4 | 1 2 3 反1 2 3 4 | 1 2 3 反1 2 3 4 | 1 2 3 反1 2 3 4 | 1 2 3 反1 2 3 4 | | | | 1 2 3 反1 2 3 4 | 1 2 3 反1 2 3 4 | 1 2 3 反1 2 3 4 | 1 2 3 反1 2 3 4 | |
| 白 | 錦江湾 | 勝敗 | × | □ | □ | □ | 1 | 2 | ○ | 代表者 | | | | |
| | 氏名 | 池崎 | | 濱田 | 岩田 | 山田 | | | | 桑水流 | | | | |
| | 取得部位 | 1 2 3 反1 2 3 4 | 1 2 3 反1 2 3 4 | 1 2 3 反1 2 3 4 | 1 2 3 反1 2 3 4 | 1 2 3 反1 2 3 4 | | | | 1 2 3 反1 2 3 4 | 1 2 3 反1 2 3 4 | 1 2 3 反1 2 3 4 | 1 2 3 反1 2 3 4 | |
| 延長回数 | 回 | | 回 | | 回 | | | 回 | | | | | | |
| 試合時間 | 分 秒 | | 分 秒 | | 分 秒 | | | 分 秒 | | 備考 | | | | |
| 相殺 | 0 回 | | 0 回 | | 0 回 | | | 0 回 | | 分 秒 | | | | |
| | | | | | | | | | | 0 回 | | | | |

平成29年度 第65回 鹿児島県高等学校剣道大会 男子決勝リーグ

| 男子団体戦 | | 決勝リーグ | | 決勝トーナメント | | 審判 | | | 記録 | | 点検 | | 点検 | | | |
|-------|---------------|-------|---------------------|---------------------|---------------------|---------------------|-----|----|-----|-----|-------|-----|-----|-----|---|---------------------|
| 6月3日 | | リーグ | | 準々決勝 | | 主 審 | | | 記録係 | | 試合場主任 | | 本部 | | | |
| 第3試合場 | | 第1試合 | | 決勝 | | 先生 | | | 先生 | | 先生 | | 先生 | | | |
| チーム名 | 順序 | 先鋒 | 次鋒 | 中堅 | 副将 | 大将 | 勝敗数 | 本数 | 勝敗 | 代表者 | 代表者 | 代表者 | 代表者 | 代表者 | | |
| 赤 | 樟南 高等学校 | 勝敗 | × | ○ | × | × | 1 | 2 | × | 1 | 反 | 1 | 2 | 3 | 4 | |
| | | 氏名 | 寺園 | 大塚 | 平山 | 徳田 | | | | | | | | | | 坂口 |
| | | 取得部位 | 1 2 3 反1 2 3 4 メ | 1 2 3 反1 2 3 4 メ | 1 2 3 反1 2 3 4 メ | 1 2 3 反1 2 3 4 コ | | | | | | | | | | 1 2 3 反1 2 3 4 ド |
| 白 | 鹿児島実業 高等学校 | 勝敗 | メ | ○ | × | ○ | 3 | 4 | ○ | 1 | 反 | 1 | 2 | 3 | 4 | |
| | | 氏名 | 岡崎 | 野間 | 細田 | 米山 | | | | | | | | | | 大山 |
| | | 勝敗 | ○ | × | ○ | ○ | | | | | | | | | | □ |
| 延長回数 | 回 | 回 | 回 | 回 | 回 | 回 | 備考 | | | | | | | | | |
| 試合時間 | 分 秒 | 分 秒 | 分 秒 | 6 秒 | 分 秒 | | | | | | | | | | | |
| 相殺 | 0 回 | 0 回 | 0 回 | 0 回 | 0 回 | | | | | | | | | | | |

平成29年度 第65回 鹿児島県高等学校剣道大会 男子決勝リーグ

| 男子団体戦 | | 決勝リーグ | | 決勝トーナメント | | 審判 | | | 記録 | | 点検 | | 点検 | | | |
|-------|--------------|-------|---------------------|---------------------|---------------------|---------------------|-----|----|-----|-----|-------|-----|-----|-----|---|---------------------|
| 6月3日 | | リーグ | | 準々決勝 | | 主 審 | | | 記録係 | | 試合場主任 | | 本部 | | | |
| 第3試合場 | | 第1試合 | | 決勝 | | 先生 | | | 先生 | | 先生 | | 先生 | | | |
| チーム名 | 順序 | 先鋒 | 次鋒 | 中堅 | 副将 | 大将 | 勝敗数 | 本数 | 勝敗 | 代表者 | 代表者 | 代表者 | 代表者 | 代表者 | | |
| 赤 | 鹿屋女子 高等学校 | 勝敗 | ○ | □ | × | × | 1 | 1 | × | 1 | 反 | 1 | 2 | 3 | 4 | |
| | | 氏名 | 山中 | 中園 | 大内山 | 穂園 | | | | | | | | | | 内門 |
| | | 取得部位 | 1 2 3 反1 2 3 4 メ | 1 2 3 反1 2 3 4 ① | 1 2 3 反1 2 3 4 ① | 1 2 3 反1 2 3 4 ド | | | | | | | | | | 1 2 3 反1 2 3 4 メ |
| 白 | 錦江湾 高等学校 | 勝敗 | メ | ○ | × | ○ | 3 | 4 | ○ | 1 | 反 | 1 | 2 | 3 | 4 | |
| | | 氏名 | 池崎 | 濱田 | 岩田 | 山田 | | | | | | | | | | 桑水流 |
| | | 勝敗 | × | □ | ○ | ○ | | | | | | | | | | ○ |
| 延長回数 | 回 | 回 | 回 | 回 | 回 | 回 | 備考 | | | | | | | | | |
| 試合時間 | 分 秒 | 分 秒 | 分 秒 | 分 秒 | 分 秒 | | | | | | | | | | | |
| 相殺 | 0 回 | 0 回 | 0 回 | 0 回 | 0 回 | | | | | | | | | | | |

平成29年度 第65回 鹿児島県高等学校剣道大会 男子決勝リーグ

| 男子団体戦 | | 決勝リーグ | | 決勝トーナメント | | 審判 | | | 記録 | | 点検 | | 点検 | | | |
|-------|------|-------------------|-------------------|-------------------|-------------------|-------------------|-------------------|-------|-----|-----|-------------------|-------------------|-------------------|-------------------|-------------------|-------------------|
| 6月3日 | | リーグ | | 準々決勝 | | 副 審 | | | 記録係 | | 試合場主任 | | 点検本部 | | | |
| 第3試合場 | | 第1試合 | | 決勝 | | 先生 | | | 先生 | | 先生 | | 先生 | | | |
| チーム名 | 順序 | 先鋒 | 次鋒 | 中堅 | 副将 | 大将 | 勝敗数 | 本数 | 勝敗 | 代表者 | | | | | | |
| 赤 | 樟南 | 勝敗 | □ | □ | × | ○ | × | 1 | 1 | × | 代表者 | | | | | |
| | 氏名 | 寺園 | | 大塚 | | 柳元 | | | | | 徳田 | | 坂口 | | | |
| | 取得部位 | 1 2 3 反① 2 3 4 | 1 2 3 反① 2 3 4 | 1 2 3 反① 2 3 4 | 1 2 3 反① 2 3 4 | 1 2 3 反① 2 3 4 | 1 2 3 反① 2 3 4 | | | | 1 2 3 反① 2 3 4 | 1 2 3 反① 2 3 4 | 1 2 3 反① 2 3 4 | 1 2 3 反① 2 3 4 | 1 2 3 反① 2 3 4 | 1 2 3 反① 2 3 4 |
| 白 | 錦江湾 | 勝敗 | □ | □ | ○ | × | ○ | 2 | 3 | ○ | 代表者 | | | | | |
| | 氏名 | 池崎 | | 濱田 | | 岩田 | | | | | 山田 | | 桑水流 | | | |
| | 取得部位 | 1 2 3 反① 2 3 4 | 1 2 3 反① 2 3 4 | 1 2 3 反① 2 3 4 | 1 2 3 反① 2 3 4 | 1 2 3 反① 2 3 4 | 1 2 3 反① 2 3 4 | | | | 1 2 3 反① 2 3 4 | 1 2 3 反① 2 3 4 | 1 2 3 反① 2 3 4 | 1 2 3 反① 2 3 4 | 1 2 3 反① 2 3 4 | 1 2 3 反① 2 3 4 |
| 延長回数 | 回 | | 回 | | 回 | | | 回 | | | 備考 | | 回 | | | |
| 試合時間 | 分 秒 | | 分 秒 | | 分 秒 | | | 6 分 秒 | | | 備考 | | 分 秒 | | | |
| 相殺 | 0 回 | | 0 回 | | 0 回 | | | 0 回 | | | 備考 | | 0 回 | | | |

平成29年度 第65回 鹿児島県高等学校剣道大会 男子決勝リーグ

| 男子団体戦 | | 決勝リーグ | | 決勝トーナメント | | 審判 | | | 記録 | | 点検 | | 点検 | | | |
|-------|-------|-------------------|-------------------|-------------------|-------------------|-------------------|-------------------|-----|-----|-----|-------------------|-------------------|-------------------|-------------------|-------------------|-------------------|
| 6月3日 | | リーグ | | 準々決勝 | | 副 審 | | | 記録係 | | 試合場主任 | | 点検本部 | | | |
| 第3試合場 | | 第1試合 | | 決勝 | | 先生 | | | 先生 | | 先生 | | 先生 | | | |
| チーム名 | 順序 | 先鋒 | 次鋒 | 中堅 | 副将 | 大将 | 勝敗数 | 本数 | 勝敗 | 代表者 | | | | | | |
| 赤 | 鹿児島実業 | 勝敗 | ○ | ○ | □ | □ | □ | 2 | 2 | ○ | 代表者 | | | | | |
| | 氏名 | 岡崎 | | 野間 | | 細田 | | | | | 米山 | | 大山 | | | |
| | 取得部位 | 1 2 3 反① 2 3 4 | 1 2 3 反① 2 3 4 | 1 2 3 反① 2 3 4 | 1 2 3 反① 2 3 4 | 1 2 3 反① 2 3 4 | 1 2 3 反① 2 3 4 | | | | 1 2 3 反① 2 3 4 | 1 2 3 反① 2 3 4 | 1 2 3 反① 2 3 4 | 1 2 3 反① 2 3 4 | 1 2 3 反① 2 3 4 | 1 2 3 反① 2 3 4 |
| 白 | 鹿屋女子 | 勝敗 | × | × | □ | □ | □ | 0 | 0 | × | 代表者 | | | | | |
| | 氏名 | 山中 | | 中園 | | 大内山 | | | | | 穂園 | | 内門 | | | |
| | 取得部位 | 1 2 3 反① 2 3 4 | 1 2 3 反① 2 3 4 | 1 2 3 反① 2 3 4 | 1 2 3 反① 2 3 4 | 1 2 3 反① 2 3 4 | 1 2 3 反① 2 3 4 | | | | 1 2 3 反① 2 3 4 | 1 2 3 反① 2 3 4 | 1 2 3 反① 2 3 4 | 1 2 3 反① 2 3 4 | 1 2 3 反① 2 3 4 | |
| 延長回数 | 回 | | 回 | | 回 | | | 回 | | | 備考 | | 回 | | | |
| 試合時間 | 分 秒 | | 分 秒 | | 分 秒 | | | 分 秒 | | | 備考 | | 分 秒 | | | |
| 相殺 | 0 回 | | 0 回 | | 0 回 | | | 0 回 | | | 備考 | | 0 回 | | | |

第65回県高校総合体育大会剣道大会成績表

[男子団体決勝リーグ]

日時：平成29年6月2日

会場：県総合体育センター体育館

団体勝敗→

| | |
|--|--|
| | |
|--|--|

←取得本数
←勝者数

勝ち=○ (3点)
引き分け=□ (1点)
負け=△ (0点)

| 男子 | 錦江湾 | 鹿児島玉龍 | 鹿児島商業 | 樟南 | 勝数 | 負数 | 点数 | 勝ち点 | 勝者数 | 本数取得 | 順位 |
|-------|-----------------|-----------------|-----------------|-----------------|----|----|----|-----|-----|------|----|
| 錦江湾 | | ○ $\frac{1}{1}$ | △ $\frac{1}{1}$ | △ $\frac{0}{0}$ | 1 | 2 | 0 | 3 | 2 | 2 | 3 |
| 鹿児島玉龍 | △ $\frac{0}{0}$ | | △ $\frac{3}{1}$ | △ $\frac{2}{1}$ | 0 | 3 | 0 | 0 | 2 | 5 | 4 |
| 鹿児島商業 | ○ $\frac{2}{2}$ | ○ $\frac{6}{4}$ | | ○ $\frac{3}{3}$ | 3 | 0 | 0 | 9 | 9 | 11 | 1 |
| 樟南 | ○ $\frac{0}{0}$ | ○ $\frac{5}{3}$ | △ $\frac{0}{0}$ | | 2 | 1 | 0 | 6 | 3 | 5 | 2 |

| 男子団体戦 | | 男子個人戦 | | 男子優秀選手 | |
|-------|-----------|-------|--------------------------------------|--------|--------------------------------------|
| 優勝 | 鹿児島商業高等学校 | 優勝 | ふのき りょうま しょうなんこうこう 朴木 涼馬 (樟南高校) | 1 | ふのき りょうま しょうなんこうこう 朴木 涼馬 (樟南高校) |
| 2位 | 樟南高等学校 | 2位 | ほりのうち たける しょうなんこうこう 堀之内 健 (樟南高校) | 2 | はまだ たつき きんこうわんこうこう 濱田 竜輝 (錦江湾高校) |
| 3位 | 錦江湾高等学校 | 3位 | はまだ たつき きんこうわんこうこう 濱田 竜輝 (錦江湾高校) | 3 | たけうち しゅう かごしましょうぎょう 竹内 秀 (鹿児島商業) |
| 4位 | 鹿児島玉龍高等学校 | 4位 | やまがた まさや きんこうわんこうこう 山形 将矢 (錦江湾高校) | 4 | あきづき まさひろ かごしまぎょりゅう 秋月 聖央 (鹿児島玉龍) |
| 5位 | 鹿児島中央高等学校 | 5位 | たけうち しゅう かごしましょうぎょう 竹内 秀 (鹿児島商業) | 5 | もりやま そうしろう こうなんこうこう 森山 宗史朗 (甲南高校) |
| 6位 | 尚志館高等学校 | 6位 | しもおおさこ いさむ せんだいこうこう 下大迫 勇 (川内高校) | 6 | こち そうじろう いずみこうこう 越地 創二郎 (出水高校) |
| 7位 | 伊集院高等学校 | 7位 | もりやま そうしろう こうなんこうこう 森山 宗史朗 (甲南高校) | 7 | しもおおさこ いさむ せんだいこうこう 下大迫 勇 (川内高校) |
| 8位 | 種子島中央高等学校 | 8位 | こえち そうじろう いずみこうこう 越地 創二郎 (出水高校) | 8 | おおた いてつ いじゅういんこうこう 大田 一徹 (伊集院高校) |

第65回県高校総合体育大会剣道大会成績表

[女子団体決勝リーグ]

日時：平成29年6月2日

会場：鹿児島県体育館

団体勝敗→

| |
|--|
| |
|--|

 ←取得本数
←勝者数

勝 ち=○ (3点)
引き分け=□ (1点)
負 け=△ (0点)

| 女子 | 樟南 | 鹿屋女子 | 鹿児島実業 | 錦江湾 | 勝数 | 負数 | 分数 | 勝ち点 | 勝者数 | 本数得 | 順位 |
|-------|-----------------|-----------------|-----------------|-----------------|----|----|----|-----|-----|-----|----|
| 樟南 | | ○ $\frac{2}{2}$ | △ $\frac{2}{1}$ | △ $\frac{1}{1}$ | 1 | 2 | 0 | 3 | 4 | 5 | 3 |
| 鹿屋女子 | △ $\frac{0}{0}$ | | △ $\frac{0}{0}$ | △ $\frac{1}{1}$ | 0 | 3 | 0 | 0 | 1 | 1 | 4 |
| 鹿児島実業 | ○ $\frac{4}{3}$ | ○ $\frac{2}{2}$ | | △ $\frac{1}{1}$ | 2 | 1 | 0 | 6 | 6 | 7 | 2 |
| 錦江湾 | ○ $\frac{3}{2}$ | ○ $\frac{4}{3}$ | ○ $\frac{2}{1}$ | | 3 | 0 | 0 | 9 | 6 | 9 | 1 |

| 女子団体戦 | | 女子個人戦 | | 女子優秀選手 | |
|-------|-----------|-------|-------------------------|--------|-------------------------|
| 優勝 | 錦江湾高等学校 | 優勝 | さかぐち みゆう 坂口 未優 (樟南高校) | 1 | さかぐち みゆう 坂口 未優 (樟南高校) |
| 2位 | 鹿児島実業高等学校 | 2位 | とくまる りな 徳丸 里菜 (鳳凰高校) | 2 | うちかど ほのか 内門 穂乃花 (鹿屋女子) |
| 3位 | 樟南高等学校 | 3位 | うちかど ほのか 内門 穂乃花 (鹿屋女子) | 3 | おおやま あいな 大山 愛奈 (鹿児島実業) |
| 4位 | 鹿屋女子高等学校 | 4位 | なかむら かひろ 中村 華陽 (国分高校) | 4 | くわづ るまな 桑水流 愛香 (錦江湾高校) |
| 5位 | 鹿児島女子高等学校 | 5位 | やました ちひろ 山下 智弘 (鹿児島女子) | 5 | とくまる りな 徳丸 里菜 (鳳凰高校) |
| 6位 | 鳳凰高等学校 | 6位 | とくだ ここ 徳田 瑚子 (樟南高校) | 6 | なかむら かひろ 中村 華陽 (国分高校) |
| 7位 | 鹿児島中央高等学校 | 7位 | たらき あやか 太良木 あやか (鹿児島中央) | 7 | たらき あやか 太良木 あやか (鹿児島中央) |
| 8位 | 鹿児島玉龍高等学校 | 8位 | くろせ なな 黒瀬 奈々 (加世田高校) | 8 | やました ともひろ 山下 智弘 (鹿児島女子) |

男子優秀選手

| | |
|---|---|
| 1 | ふのき しょうま (しょうなんこうこう) 朴木 涼馬 (樟南高校) |
| 2 | はまだ たつき (きんこうわんこうこう) 濱田 竜輝 (錦江湾高校) |
| 3 | たけうち しゅう (かごしましょうぎょう) 竹内 秀 (鹿児島商業) |
| 4 | あきづき まさひろ (かごしまぎょくりゅう) 秋月 聖央 (鹿児島玉龍) |
| 5 | もりやま そうしろう (こうなんこうこう) 森山 宗史朗 (甲南高校) |
| 6 | こえち そうじろう (いずみこうこう) 越地 創二郎 (出水高校) |
| 7 | しもおおさこ いさむ (せんだいこうこう) 下大迫 勇 (川内高校) |
| 8 | おおた いてつ (いじゅういんこうこう) 大田 一徹 (伊集院高校) |

女子優秀選手

| | |
|---|---|
| 1 | さかぐち みゆう (しょうなんこうこう) 坂口 未優 (樟南高校) |
| 2 | うちかど ほのか (かのやじょし) 内門 穂乃花 (鹿屋女子) |
| 3 | おおやま あいな (かごしまじつぎょう) 大山 愛奈 (鹿児島実業) |
| 4 | くわづる まなか (きんこうわんこうこう) 桑水流 愛香 (錦江湾高校) |
| 5 | とくまる りな (ほうおうこうこう) 徳丸 里菜 (鳳凰高校) |
| 6 | なかむら かひろ (こくぶこうこう) 中村 華陽 (国分高校) |
| 7 | たらき あやか (かごしまちゅうおう) 太良木 あやか (鹿児島中央) |
| 8 | やました ちひろ (かごしまじょし) 山下 智弘 (鹿児島女子) |