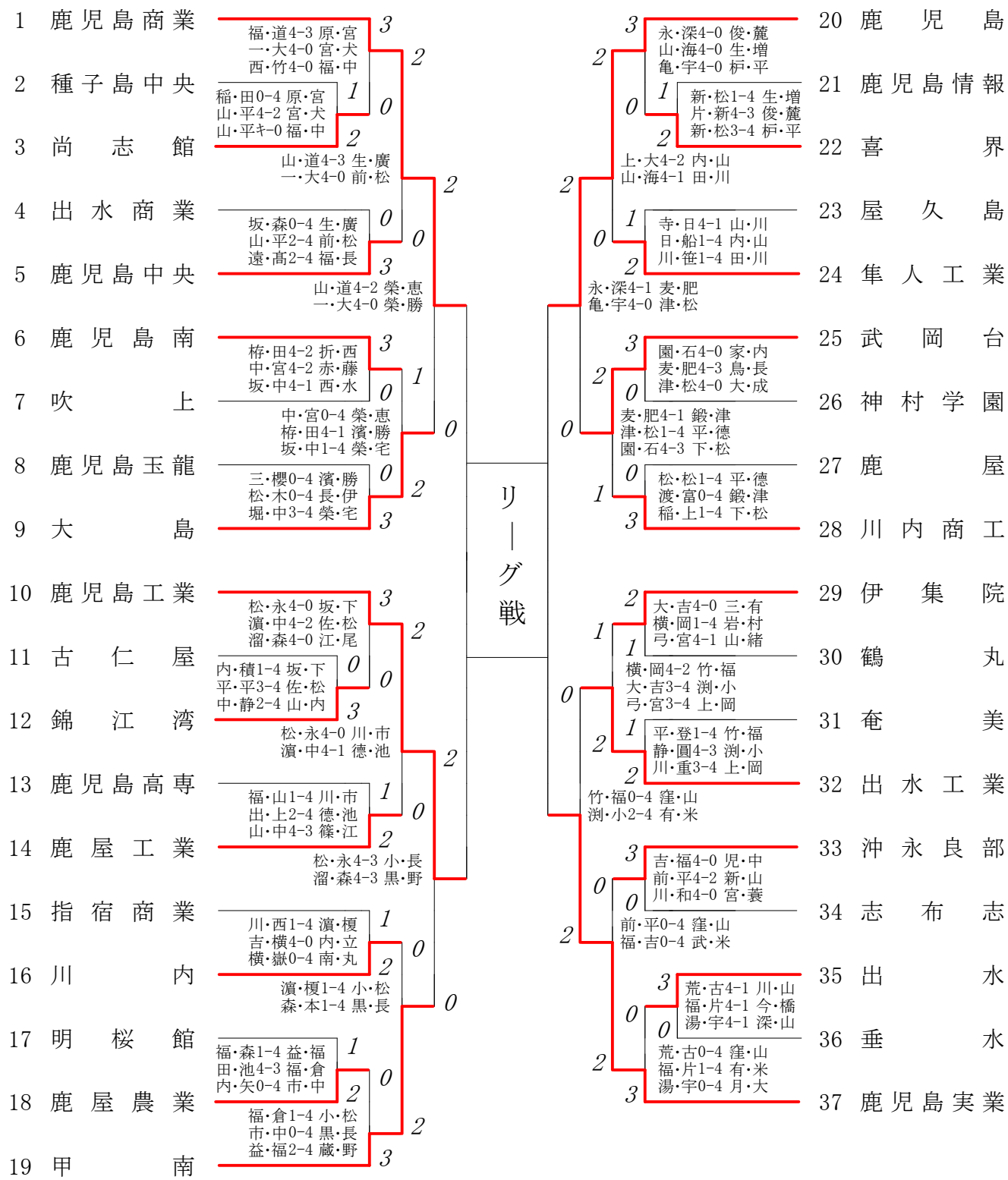


2017年度 高校総体 男子学校対抗の部 :ソフトテニス(鹿児島)



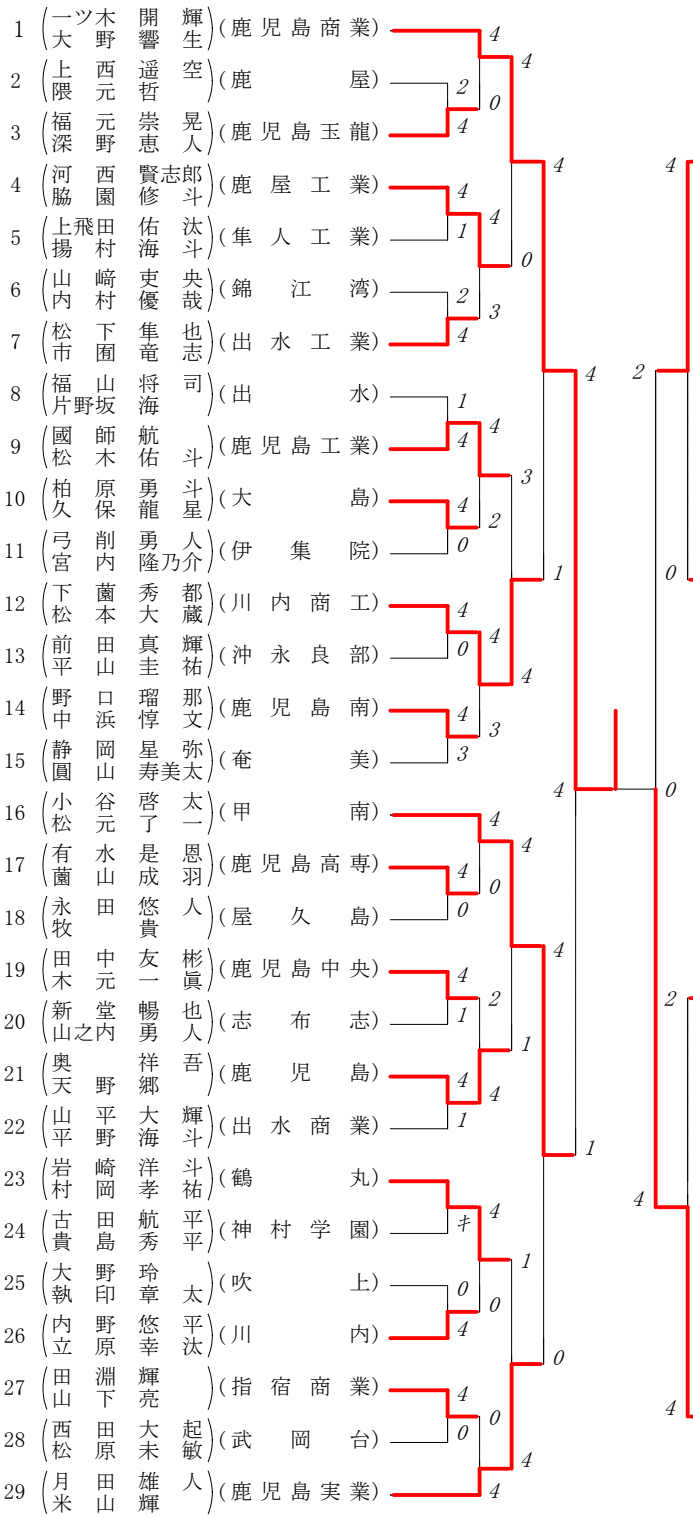
# 男子 Aパート ~ Aパート

Aパート	鹿児島商業	鹿児島工業	鹿児島	鹿児島実業	勝 敗	得失差	順 位
1	鹿児島商業	1 ③ - 0	3 ③ - 0	5 ② - 1	3-0		1
2	鹿児島工業	1 0 - ③	6 1 - ②	4 1 - ②	0-3		4
3	鹿児島	3 0 - ③	6 ② - 1	2 1 - ②	1-2		3
4	鹿児島実業	5 1 - ②	4 ② - 1	2 ② - 1	2-1		2

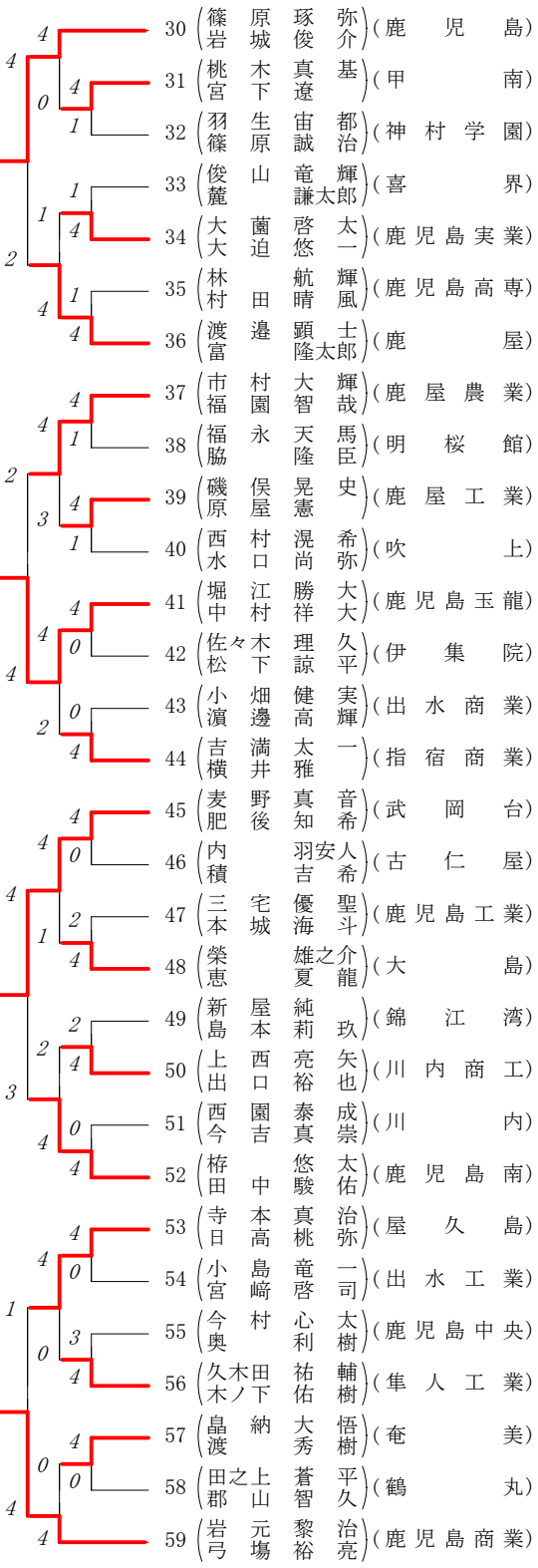
得失差表示はチーム対抗の勝敗です。それで決まらない場合はゲームで順位を決めています。

鹿児島商業	③ - 0	鹿児島工業
福吉祐介・道向勇成	④ - 1	溜 祐之介・森 洸之佑
一ツ木開輝・大野響生	④ - 1	濱 崎和也・池田一彦
西橋勇汰・竹之内春樹	④ - 3	松 元航大・永尾京大
鹿児島	1 - ②	鹿児島実業
永田雄大・深見翔	3 - ④	窪 田航 ・山角晃平
亀井龍之介・宇城翔太	④ - 2	有 川幸 佑・米山輝
上温湯光陽・大庭陸	1 - ④	月 田雄 人・大隣武蔵
鹿児島商業	③ - 0	鹿児島
一ツ木開輝・大野響生	④ - 0	永 田雄 大・深見翔
福吉祐介・道向勇成	④ - 3	亀 井龍之介・宇城翔太
西橋勇汰・竹之内春樹	④ - 3	山 口 諠 樹・海陸航希
鹿児島工業	1 - ②	鹿児島実業
濱 崎和也・中脇塁	3 - ④	月 田雄 人・大隣武蔵
溜 祐之介・森 洸之佑	2 - ④	窪 田航 ・山角晃平
松 元航大・永尾京大	④ - 2	有 川幸 佑・米山輝
鹿児島工業	1 - ②	鹿児島
松 元航大・永尾京大	2 - ④	永 田雄 大・深見翔
末満大幹・池田一彦	1 - ④	亀 井龍之介・宇城翔太
溜 祐之介・森 洸之佑	④ - 2	山 口 諠 樹・海陸航希
鹿児島商業	② - 1	鹿児島実業
福吉祐介・道向勇成	2 - ④	窪 田航 ・山角晃平
一ツ木開輝・大野響生	④ - 0	月 田雄 人・大隣武蔵
西橋勇汰・竹之内春樹	④ - 0	有 川幸 佑・米山輝

第1ブロック

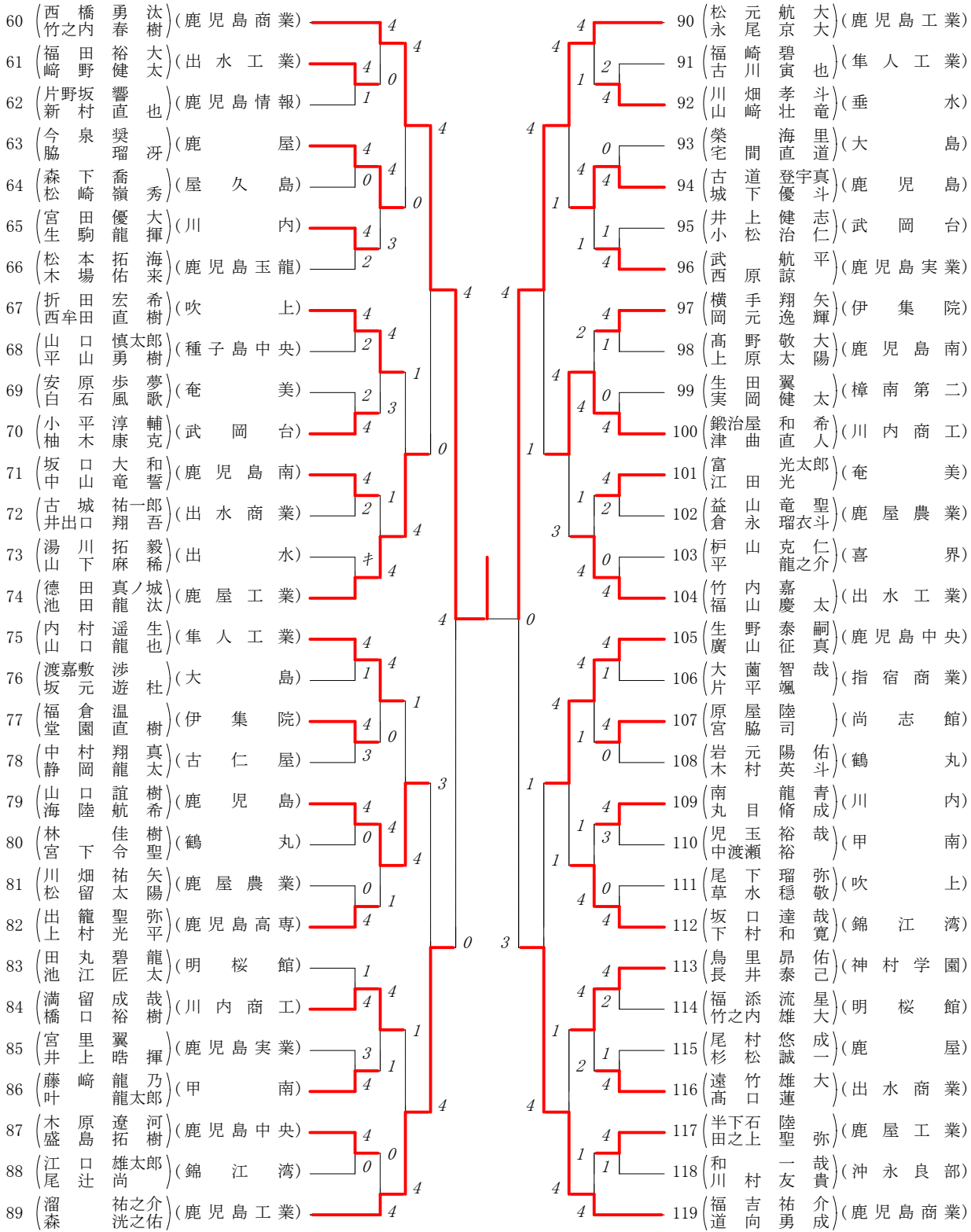


第2ブロック



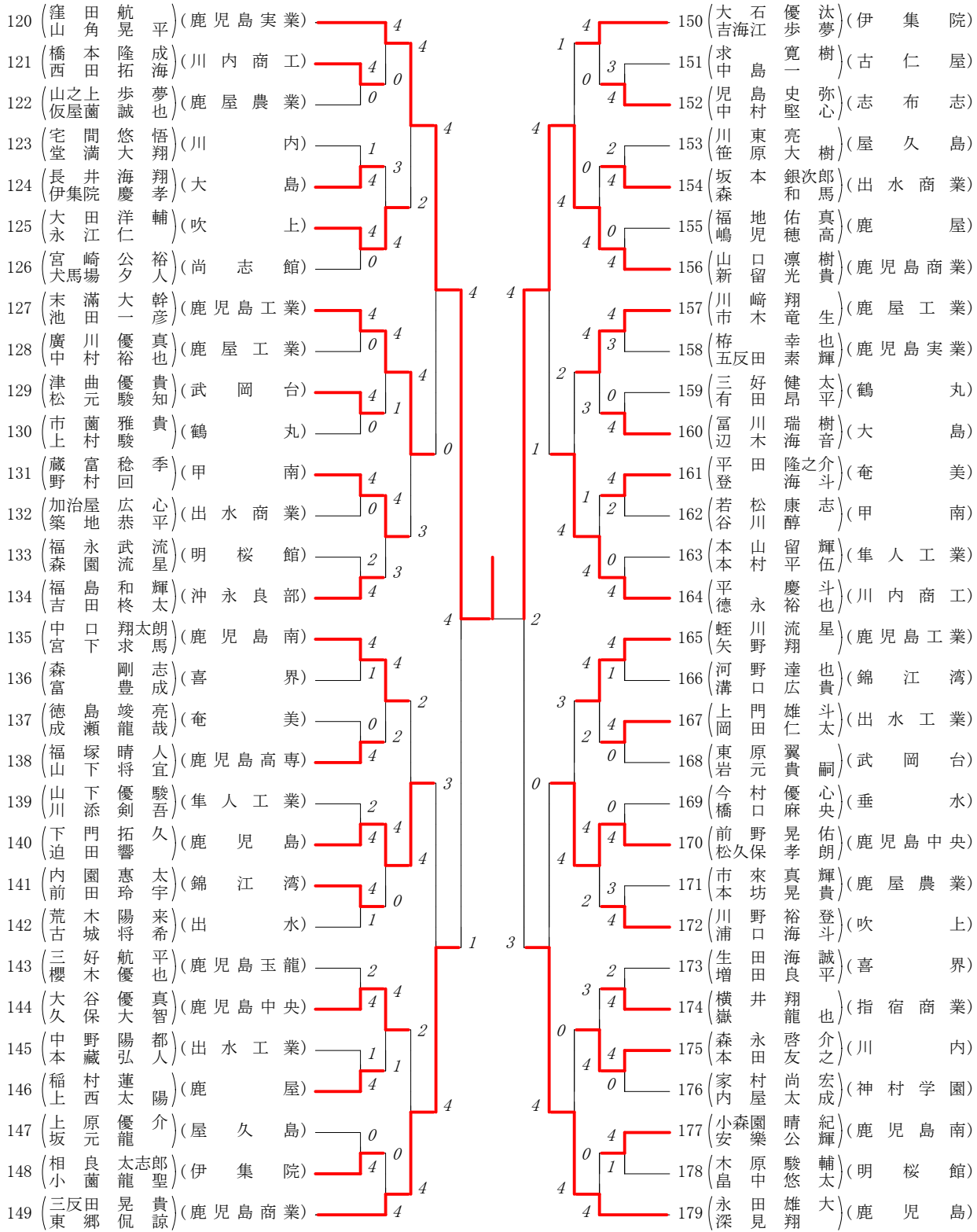
第3ブロック

第4ブロック



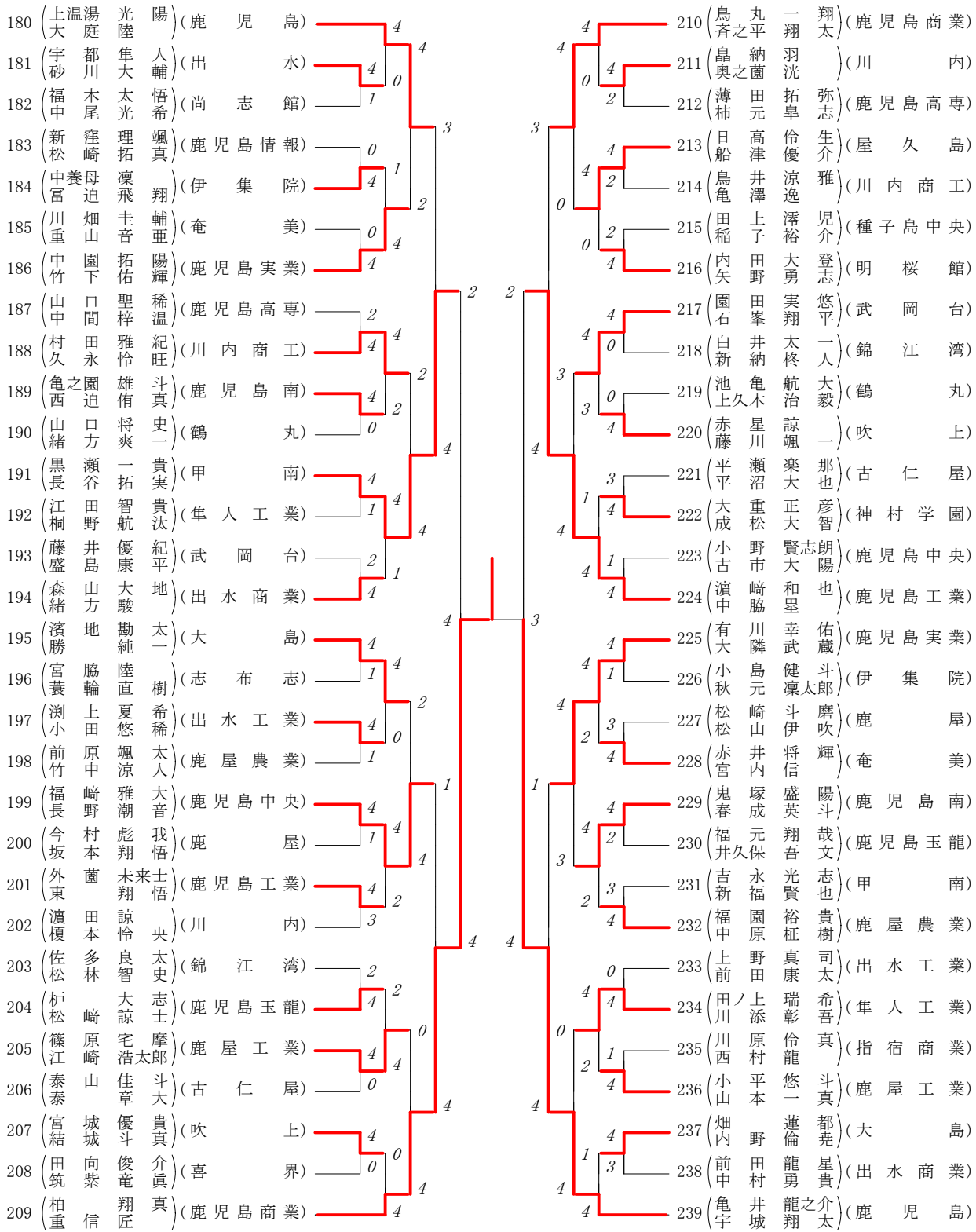
第5ブロック

第6ブロック



第7ブロック

第8ブロック



# 平成29年度鹿児島県高等学校総合体育大会ソフトテニス大会 男子個人の部

## 準決勝

一ツ木開輝・大野響生(鹿児島商業) ④ — 2 西橋勇汰・竹之内春樹(鹿児島商業)  
窪田 航・山角晃平(鹿児島実業) ④ — 2 柏 翔真・重信 匠(鹿児島商業)

## 決勝

一ツ木開輝・大野響生(鹿児島商業) ④ — 2 窪田 航・山角晃平(鹿児島実業)

## 3位決定戦

西橋勇汰・竹之内春樹(鹿児島商業) 2 — ④ 柏 翔真・重信 匠(鹿児島商業)

## 5-8位決定戦

岩元黎治・弓場裕亮(鹿児島商業) ④ — 2 山口 凜樹・新留光貴(鹿児島商業)  
亀井龍之介・宇城翔太(鹿児島) 0 — ④ 松元航大・永尾京大(鹿児島工業)  
岩元黎治・弓場裕亮(鹿児島商業) 3 — ④ 亀井龍之介・宇城翔太(鹿児島)  
山口 凜樹・新留光貴(鹿児島商業) ④ — 1 松元航大・永尾京大(鹿児島工業)  
山口 凜樹・新留光貴(鹿児島商業) 0 — ④ 亀井龍之介・宇城翔太(鹿児島)  
岩元黎治・弓場裕亮(鹿児島商業) 2 — ④ 松元航大・永尾京大(鹿児島工業)

1位 一ツ木開輝・大野響生(鹿児島商業)  
2位 窪田 航・山角晃平(鹿児島実業)  
3位 柏 翔真・重信 匠(鹿児島商業)  
4位 西橋勇汰・竹之内春樹(鹿児島商業)  
5位 松元航大・永尾京大(鹿児島工業)  
6位 亀井龍之介・宇城翔太(鹿児島)  
7位 岩元黎治・弓場裕亮(鹿児島商業)  
8位 山口 凜樹・新留光貴(鹿児島商業)