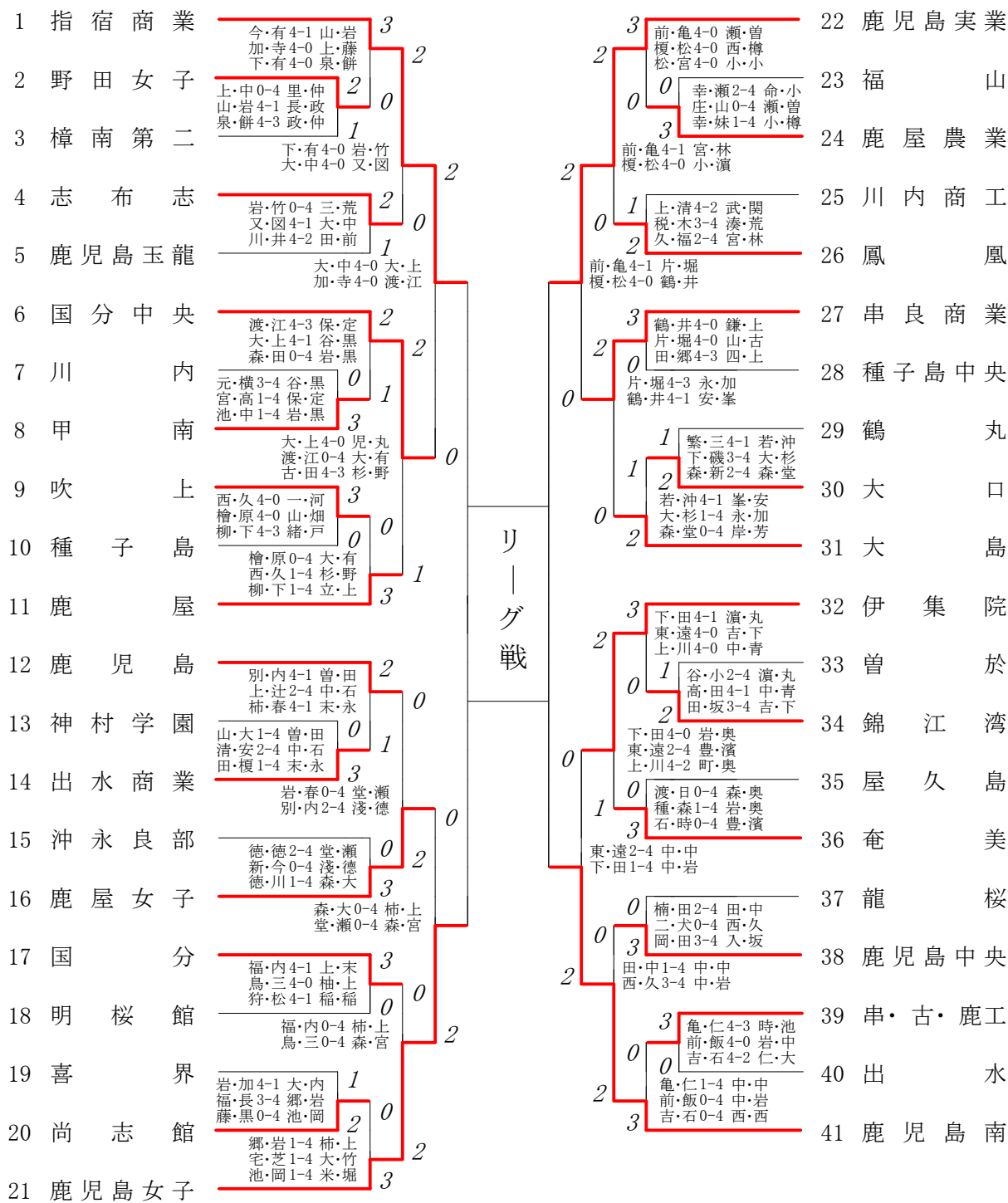


2017年度 高校総体 女子学校対抗の部 :ソフトテニス(鹿児島)



女子 Aパート ~ Aパート

Aパート	指宿商業	鹿児島女子	鹿児島実業	鹿児島南	勝 敗	得失差	順 位
1	指宿商業	1 ② - 1	3 ③ - 0	5 ② - 1	3-0		1
2	鹿児島女子	1 1 - ②	6 ② - 1	4 ② - 1	2-1		2
3	鹿児島実業	3 0 - ③	6 1 - ②	2 ② - 1	1-2		3
4	鹿児島南	5 1 - ②	4 1 - ②	2 1 - ②	0-3		4

得失差表示はチーム対抗の勝敗です。それで決まらない場合はゲームで順位を決めています。

指宿商業 ② - 1 鹿児島女子

下柳田夏海・有園綾乃 3 - ④ 柿山美紅・上野江里奈
 加奈乃佳・寺迫杏菜 ④ - 2 森遥可・宮里梨々
 大園優里・中村実玲 ④ - 1 米森美希・堀之内佑妃

鹿児島実業 ② - 1 鹿児島南

前野愛梨花・亀田真朋 ④ - 3 中間朱里・中山明妃菜
 松尾百花・宮脇優璃 0 - ④ 中崎杏実・岩元愛花
 榎元愛笑・松島紗蘭 ④ - 3 西美春・西美里

指宿商業 ③ - 0 鹿児島実業

加奈乃佳・寺迫杏菜 ④ - 0 前野愛梨花・亀田真朋
 大園優里・中村実玲 ④ - 0 松尾百花・宮脇優璃
 下柳田夏海・有園綾乃 ④ - 1 榎元愛笑・松島紗蘭

鹿児島女子 ② - 1 鹿児島南

米森美希・堀之内佑妃 ④ - 0 中間朱里・中山明妃菜
 柿山美紅・上野江里奈 2 - ④ 中崎杏実・岩元愛花
 森遥可・宮里梨々 ④ - 1 西美春・西美里

鹿児島女子 ② - 1 鹿児島実業

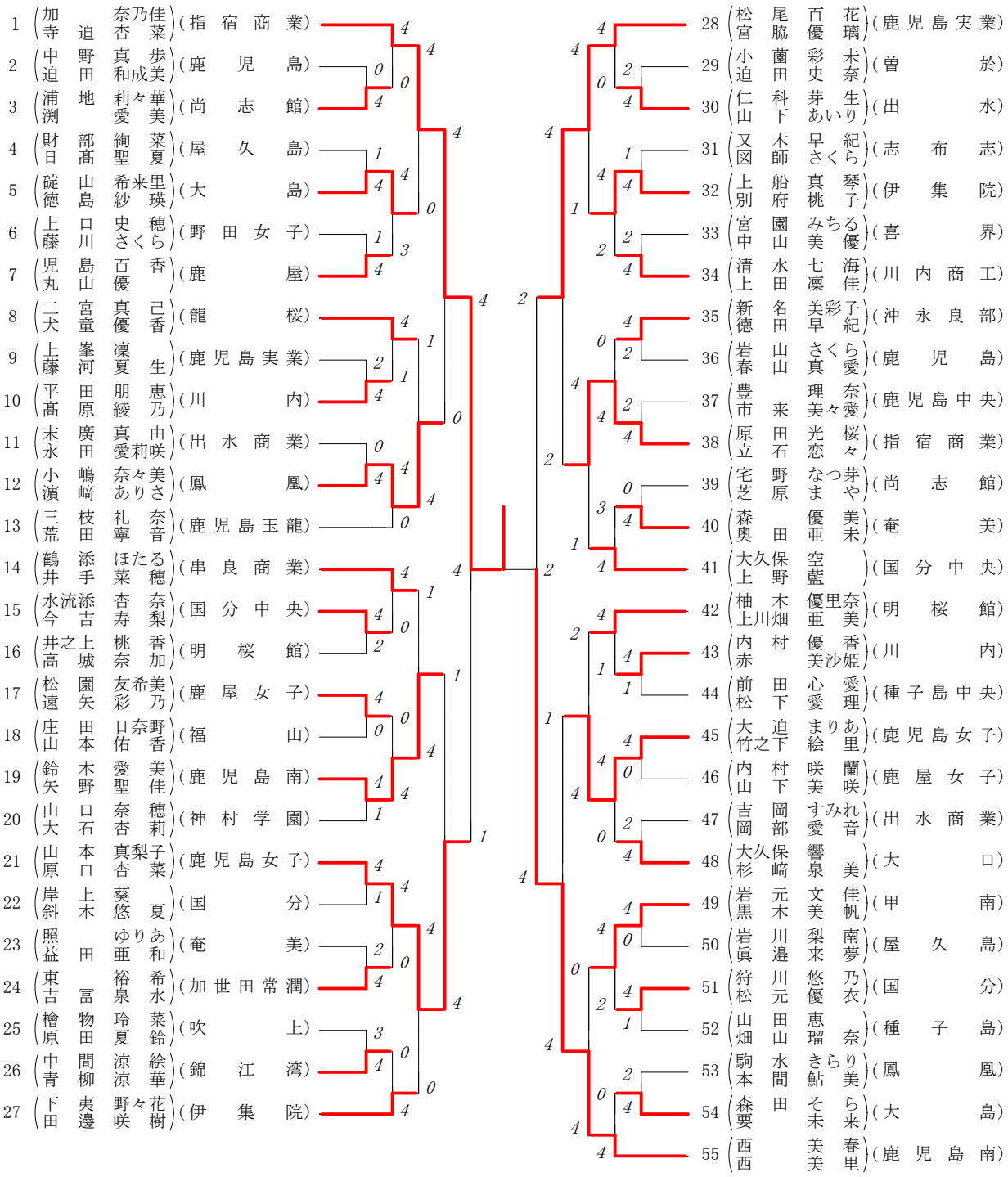
米森美希・堀之内佑妃 ④ - 1 松尾百花・宮脇優璃
 柿山美紅・上野江里奈 ④ - 0 前野愛梨花・亀田真朋
 森遥可・宮里梨々 3 - ④ 榎元愛笑・松島紗蘭

指宿商業 ② - 1 鹿児島南

今久留愛・有川楓 1 - ④ 中崎杏実・岩元愛花
 加奈乃佳・寺迫杏菜 ④ - 0 西美春・西美里
 大園優里・中村実玲 ④ - 0 中間朱里・中山明妃菜

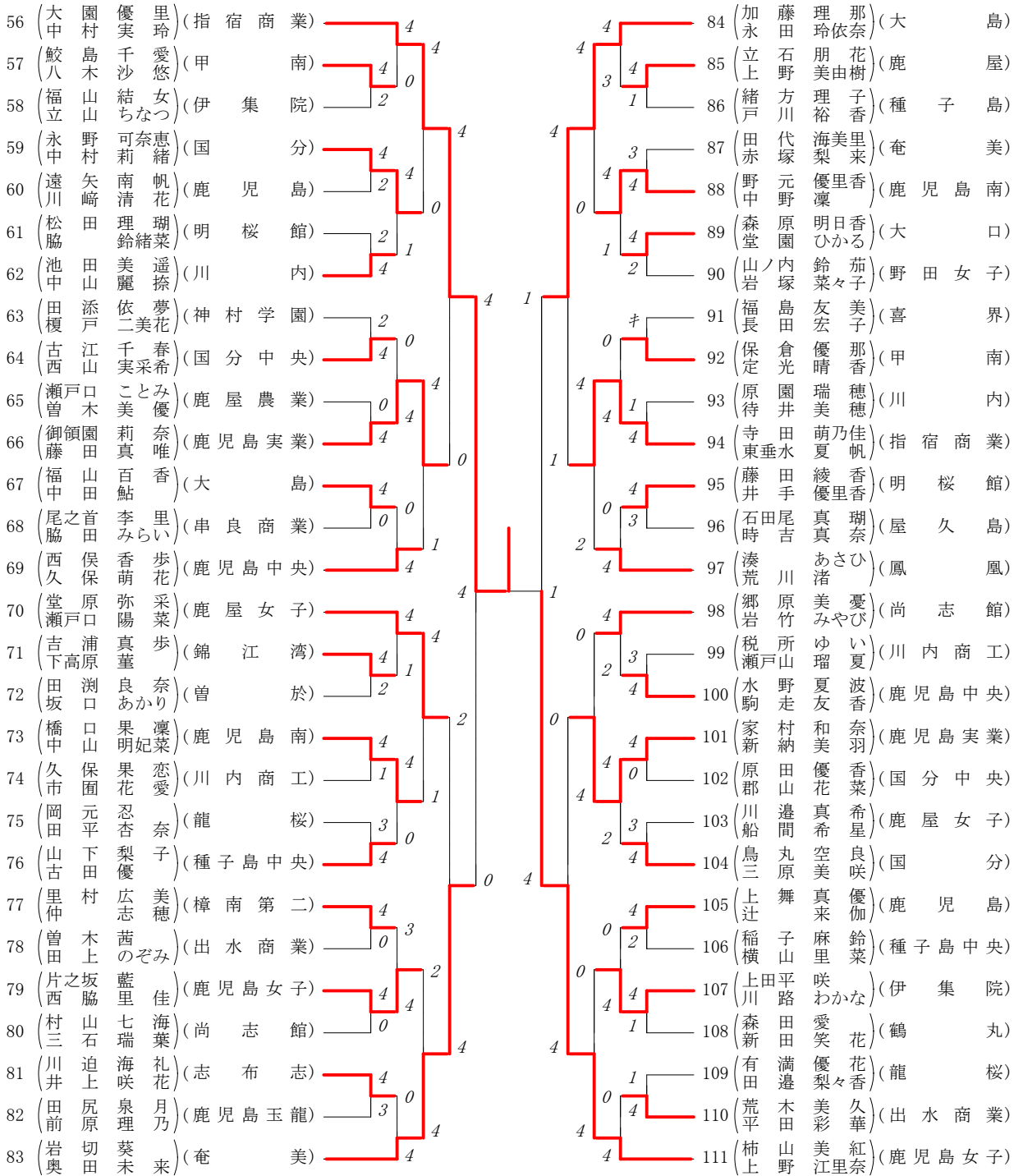
第1ブロック

第2ブロック



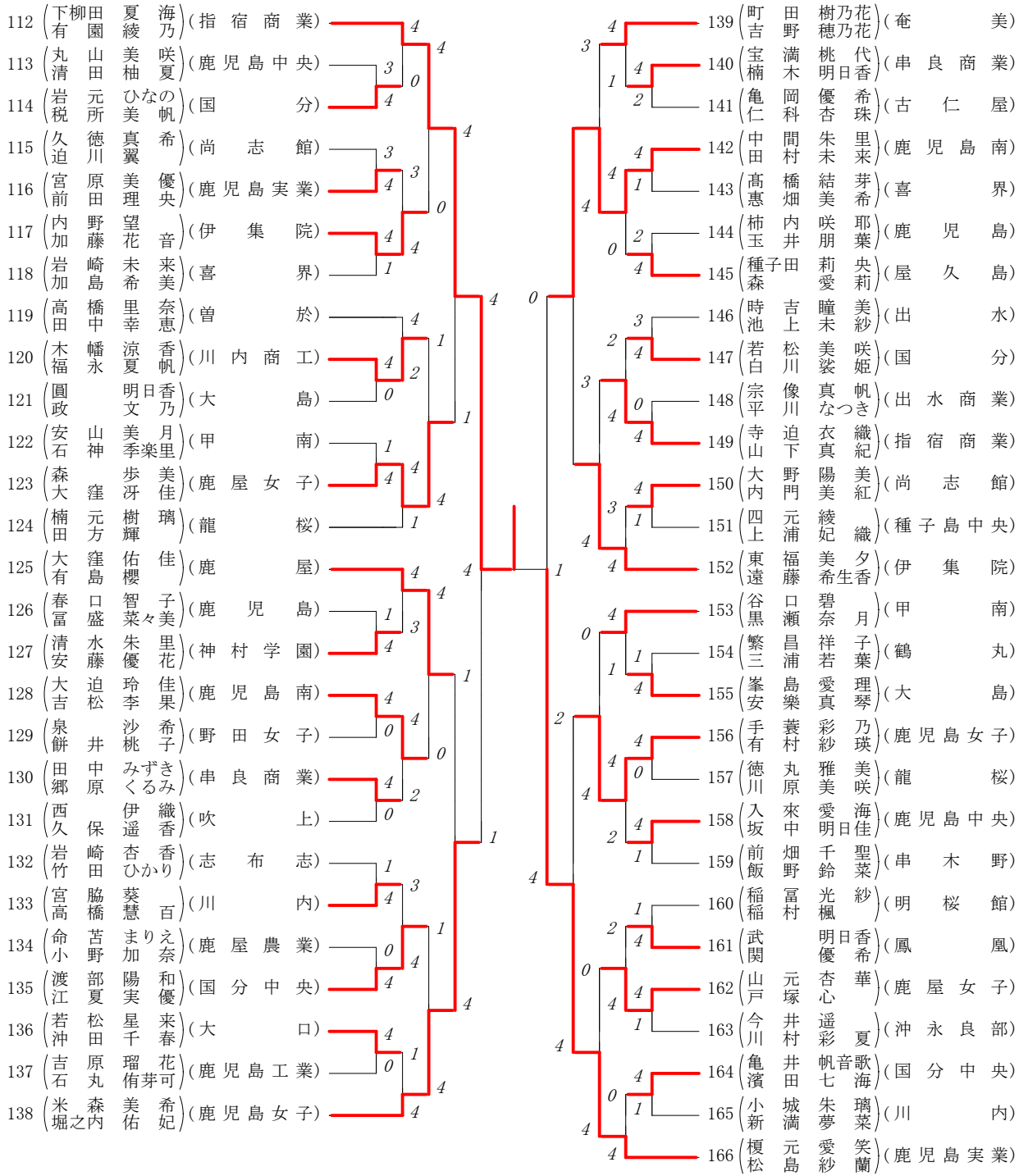
第3ブロック

第4ブロック



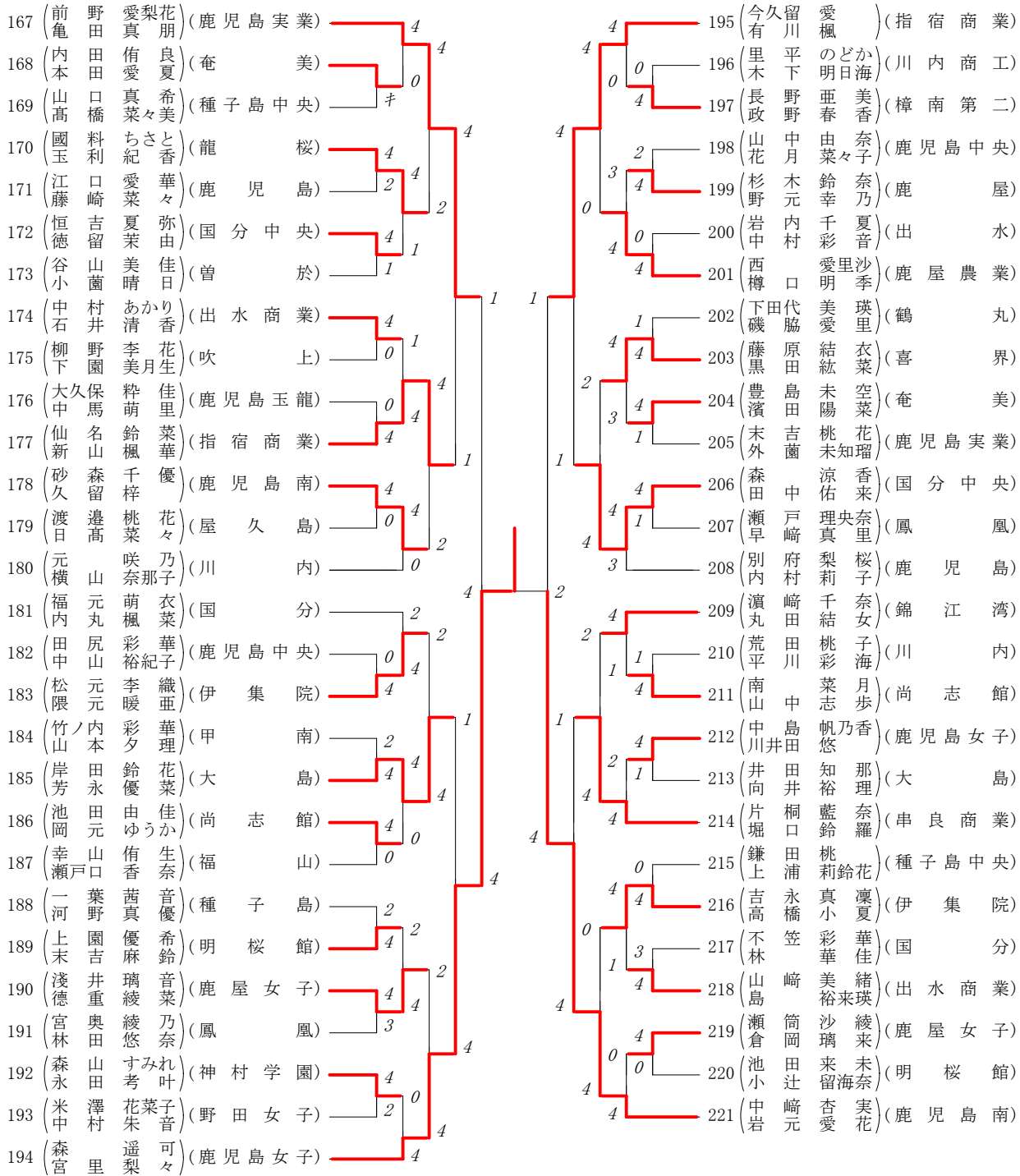
第5ブロック

第6ブロック



第7ブロック

第8ブロック



平成29年度鹿児島県高等学校総合体育大会ソフトテニス大会 女子個人の部

準決勝

加 奈乃佳・寺迫 杏菜(指宿商業) ④ — 2 大園 優里・中村 実玲(指宿商業)

下柳田 夏海・有園 綾乃(指宿商業) ④ — 1 森 遥可・宮里 梨々(鹿児島女子)

決勝

加 奈乃佳・寺迫 杏菜(指宿商業) ④ — 0 下柳田 夏海・有園 綾乃(指宿商業)

3位決定戦

大園 優里・中村 実玲(指宿商業) ④ — 3 森 遥可・宮里 梨々(鹿児島女子)

5-8位決定戦

西 美春・西 美里(鹿児島南) 0 — ④ 中崎 杏実・岩元 愛花(鹿児島南)

柿山 美紅・上野江里菜(鹿児島女子) 0 — ④ 榎元 愛笑・松島紗羅(鹿児島実業)

西 美春・西 美里(鹿児島南) 2 — ④ 柿山 美紅・上野江里菜(鹿児島女子)

中崎 杏実・岩元 愛花(鹿児島南) ④ — 2 榎元 愛笑・松島紗羅(鹿児島実業)

西 美春・西 美里(鹿児島南) 0 — ④ 榎元 愛笑・松島紗羅(鹿児島実業)

中崎 杏実・岩元 愛花(鹿児島南) ④ — 0 柿山 美紅・上野江里菜(鹿児島女子)

- 1位 加 奈乃佳・寺迫 杏菜(指宿商業)
- 2位 下柳田 夏海・有園 綾乃(指宿商業)
- 3位 大園 優里・中村 実玲(指宿商業)
- 4位 森 遥可・宮里 梨々(鹿児島女子)
- 5位 中崎 杏実・岩元 愛花(鹿児島南)
- 6位 榎元 愛笑・松島紗羅(鹿児島実業)
- 7位 柿山 美紅・上野江里菜(鹿児島女子)
- 8位 西 美春・西 美里(鹿児島南)